



**SUNRISE  
MEDICAL.**

OF-GEMINO-60-WALKER-BE-FR-REV1  
Valable à partir du 01-04-2026

# GEMINO 60 walker

Adresse de facturation :

Nom : \_\_\_\_\_

Adresse : \_\_\_\_\_

Localité : \_\_\_\_\_ Code postal : \_\_\_\_\_

Email : \_\_\_\_\_

Tél. : \_\_\_\_\_ Fax : \_\_\_\_\_

Adresse de livraison:

Nom : \_\_\_\_\_

Adresse : \_\_\_\_\_

Localité : \_\_\_\_\_ Code postal : \_\_\_\_\_

Email : \_\_\_\_\_

Tél. : \_\_\_\_\_ Fax : \_\_\_\_\_

Date de la commande : \_\_\_\_\_

Bon de commande : \_\_\_\_\_

Votre réf. : \_\_\_\_\_



Encodage

Numéro de commande Sunrise : \_\_\_\_\_

- Commande
- Devis
- Built 4 me

- ◇ = Standard  = Avec supplément
- = Sans supplément

**Service Clientèle: orders@sunrisemedical.be**

**Charge maximale :** **130 kg**  
**Poids du client :**  **kg**

**Prix en euros, à partir de € 734,70 (TVA 6% incluse)**  
 AViQ nr. 110496

Sous réserve de modifications. Valable jusqu'à nouvel ordre ou jusqu'au 31-12-2026.

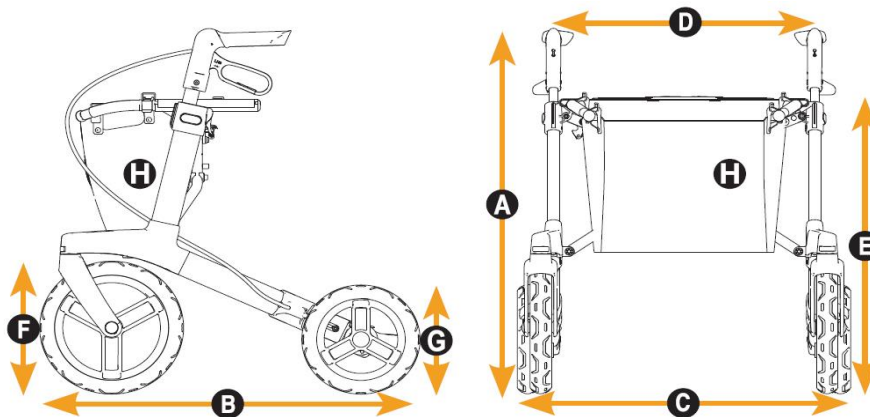
Sur toutes les transactions avec nous sont les conditions générales de vente et de livraison d'application de Sunrise Medical HCM B.V., qui sont déposés à la chambre de Commerce et aussi disponible auprès de notre le service client.

### CONFIGURATION

7160020ST	<input type="checkbox"/> Gemino 60 Walker, Silver Grey, avec porte-canne	734,70
7160220ST	<input type="checkbox"/> Gemino 60 M Walker, Silver Grey, avec porte-canne	734,70

### CARACTERISTIQUES

	Dimensions	
	Gemino 60	Gemino 60 M
<b>A</b> Hauteur total, du sol jusqu'au dessus des poignée	985 - 1155 mm	895 - 985 mm
<b>B</b> Longueur totale	740 mm	740 mm
<b>C</b> Largeur totale	640 mm	640 mm
<b>D</b> Largeur entre les poignées	320 mm	320 mm
<b>E</b> Hauteur d'assise	620 mm	530 mm
Hauteur replié	1090 mm	1010 mm
Longueur replié	740 mm	740 mm
Largeur replié	355 mm	355 mm
Rayon de braquage	950 mm	950 mm
<b>F</b> Diamètre roues avant	280 x 42 mm	280 x 42 mm
<b>G</b> Diamètre roues arrière	230 x 42 mm	230 x 42 mm
Poids total, panier exclusif	11.5 kg	11.6 kg
Panier, standard	0.3 kg	0.25 kg
Poids max. utilisateur	130 kg	130 kg
Poids max. dans le panier	10 kg	10 kg
Recommandé pour personnes de	1500 - 2000 mm	1350 - 1700 mm



# GEMINO 60 WALKER

## ACCESSOIRES

(les accessoires sont fournis séparément)

### Paniers pour Gemino 60 Walker et Gemino 60 M Walker

9012314	<input type="checkbox"/>	Panier avec rabat cpl. Noir	83,18
9012315	<input type="checkbox"/>	Panier avec rabat cpl. Noir Alcantara	99,82
9012316	<input type="checkbox"/>	Panier avec rabat cpl. Gris	83,18
9012317	<input type="checkbox"/>	Panier avec rabat cpl. Vert Clair	83,18
9012318	<input type="checkbox"/>	Panier avec rabat cpl. Rouge	83,18
9012319	<input type="checkbox"/>	Panier avec rabat cpl. Bleu	83,18
9012320	<input type="checkbox"/>	Panier avec rabat cpl. Vert	83,18
9012321	<input type="checkbox"/>	Panier avec rabat cpl. Violet	83,18
9012306	<input type="checkbox"/>	Housse détaché pour panier étendu, Noir	23,03
9012307	<input type="checkbox"/>	Housse détaché pour panier étendu, Noir Alcantara	39,68
9012308	<input type="checkbox"/>	Housse détaché pour panier étendu, Gris	23,03
9012309	<input type="checkbox"/>	Housse détaché pour panier étendu, Vert Clair	23,03
9012310	<input type="checkbox"/>	Housse détaché pour panier étendu, Rouge	23,03
9012311	<input type="checkbox"/>	Housse détaché pour panier étendu, Blue	23,03
9012312	<input type="checkbox"/>	Housse détaché pour panier étendu, Vert Clair	23,03
9012313	<input type="checkbox"/>	Housse détaché pour panier étendu, Violet	23,03

### Accessoires divers

7109011	<input type="checkbox"/>	Porte-canne	38,26
7109140	<input type="checkbox"/>	Tablette	43,35
7109060	<input type="checkbox"/>	Parapluie, noir	89,40
7109050	<input type="checkbox"/>	Panier bouteille O <sup>2</sup>	70,22
<i>(Non disponible avec Gemino M Walker)</i>			
7109090	<input type="checkbox"/>	Fixation universelle	40,64
7109095	<input type="checkbox"/>	Lumière	44,66
7109100	<input type="checkbox"/>	Tige porte-sérum	89,40
71009406	<input type="checkbox"/>	Set Parkinson, commandes main droite	722,57
71009408	<input type="checkbox"/>	Set Parkinson, commandes main gauche	722,57
71009407	<input type="checkbox"/>	Poignée avec set Parkinson, commandes main droite	211,74
71009409	<input type="checkbox"/>	Poignée avec set Parkinson, commandes main gauche	211,74
7169080	<input type="checkbox"/>	Frein ralentisseur	97,68
<i>(Non disponible avec kit frein inversé)</i>			
9012063	<input type="checkbox"/>	Frein unilatéral (interchangeable droit et gauche)	129,23
<i>(Non disponible avec kit frein inversé)</i>			
9011971	<input type="checkbox"/>	Kit frein inversé	51,17
<i>(Non disponible avec frein unilatéral et Non disponible avec frein ralentisseur)</i>			
9011992	<input type="checkbox"/>	Barre stabilisatrice	30,72



7109095



7109100



7109060



7109090



7109011



7109140



7109080



7109050



### DEFINITION

Cadre de marche avec soutien pour la station debout

N° NVG

110496

N° IDEN

Prix public

€ 734,70

Supplement

€ 176,00

### Gemino 60 Walker - Prix de Base

Prix des options

**Prix total**

Service Clientèle Sunrise Medical  
Tél.: +32 (0)2 588 23 71  
E-mail: [orders@sunrisemedical.be](mailto:orders@sunrisemedical.be)

Pour plus d'information,  
visitez notre site internet  
[www.SunriseMedical.be](http://www.SunriseMedical.be)