

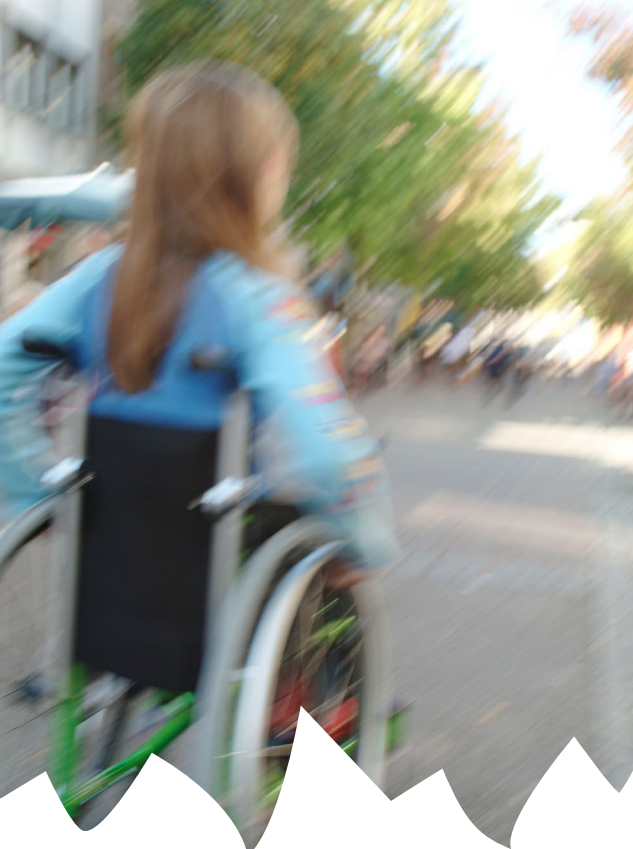

zippie[®]
Explore your world!



Youngster3



Fit for Adventures



Youngster3

Den letteste krydsrammestol
med voksemulighed!

Zippie® Youngster 3™:

Den nye, lette Youngster 3 har indbygget voksemulighed for barnet. Stolen kan udvides i sædebredde og sædedybde. Det nye rammedesign giver kørestolen et stilrent og unikt look.

Derudover kan Youngster 3 opgraderes med nye og innovative komponenter i letvægtsmaterialer skabt med brug af den seneste teknologi.





PATENTED

Patenteret 2 cm voksemulighed i sædebredden via krydset på kørestolsrammen (uden brug af yderligere komponenter).



Ny letvægtsforgaffel og -ramme for maksimal justerbarhed, forbedret design og bedre manøvreduktighed.

Letvægtspakke:
Letvægtsforgaffel, letvægtsædepolstring, letvægtsantitip, Safari hjulbremse

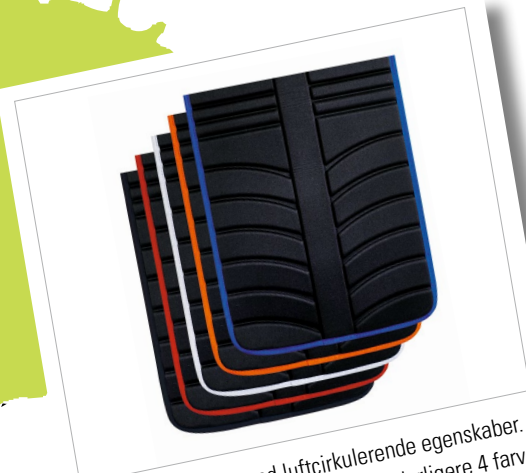


4 centimeters voksemulighed i sædedybden via rør i sædet (uden brug af ekstra dele).

Udforsk verden! Ha' det sjovt, leg med dine venner og vær aktiv.

Valgmuligheder

Med den nye Youngster 3™ har man masser af valgmuligheder. Youngster 3™ giver færre begrænsninger og mere komfort, sjov og sikkerhed.



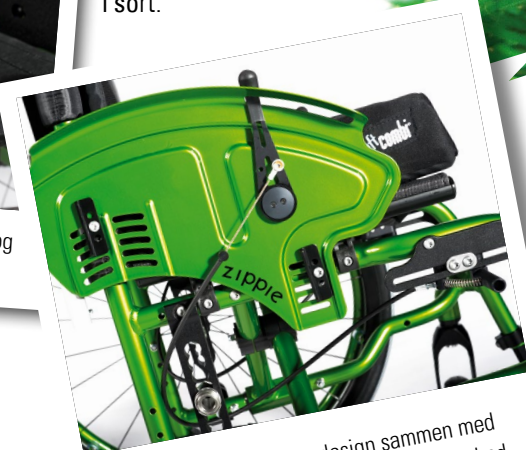
EXO rygpolstring med luftcirkulerende egenskaber. Sort kant som standard men fås i yderligere 4 farver (Tilkøb). Fås også i en Pro-version for yderligere komfort (Tilkøb).



Letvægtsædepolstring giver nem håndtering og transport.

23 rammefarver!

Vælg en farve for hver enkelt komponent. Puder er altid i sort.



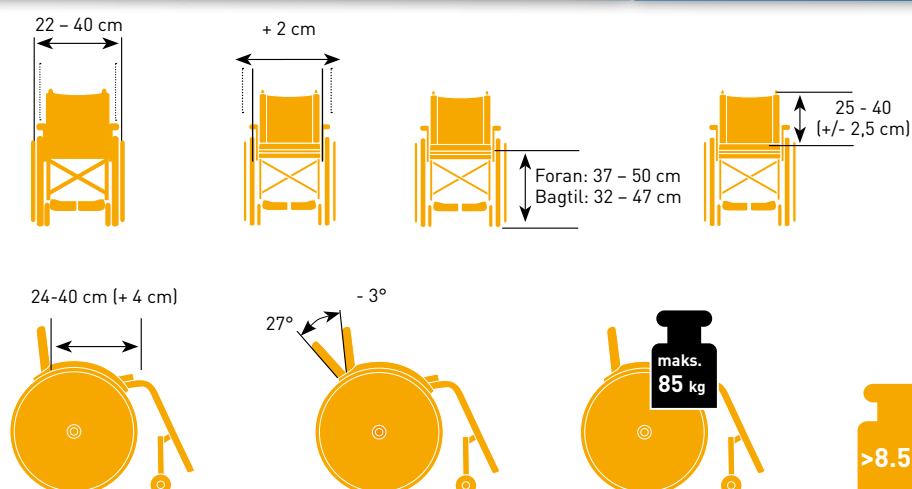
Sidestykkernes moderne design sammen med Safari hjulbremserne giver forbedret sikkerhed.

Egerbeskytter

Der er et udvalg af mange forskellige egerbeskyttere.



Tekniske data



Rammefarver :	23 farver	Vægt på den tungeste del:	4.4 kg
Farve på rygpolster:	Sort (luftcirkulerende betræk med evt. farvede kanter som tilkøb)	Kørestolens vægt:	fra 8.5 kg
Maks. brugervægt:	85 kg	Diameter forhjul:	4" / 5" / 6"
Voksemulighed: SB:	+2 cm uden ekstra dele	Diameter baghjul:	20" / 22" / 24"
SD:	+4 cm uden ekstra dele		

Rammefarver



Sunrise Medical ApS
Mårkærvej 5-9
2630 Taastrup

T: +45 70 22 43 49
E: info@sunrisemedical.dk
www.SunriseMedical.dk