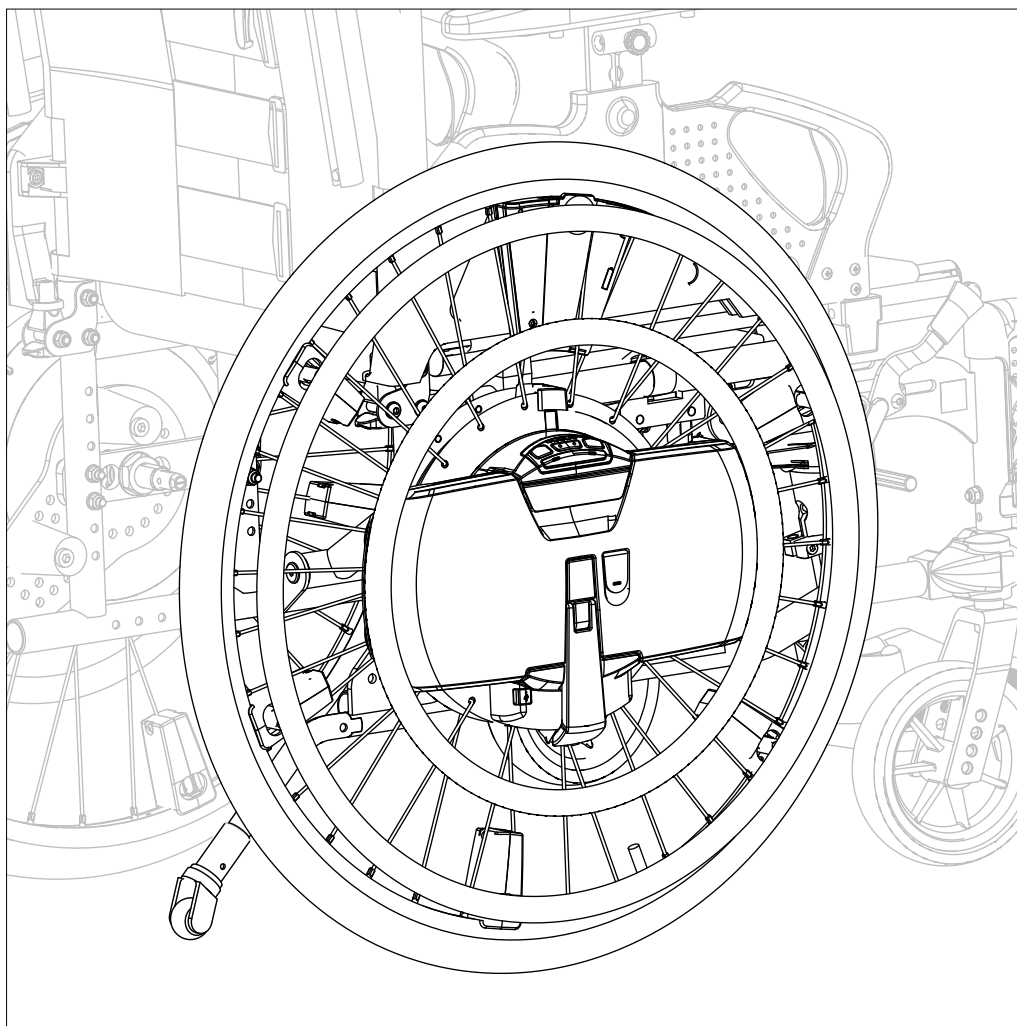


## Dispositivo de assistência elétrica



INSTRUÇÕES DE MONTAGEM **PT**

# WheelDrive

Dispositivo de assistência elétrica

  
**QUICKIE**<sup>®</sup>

9011676A



## Preparações antes de conduzir a WheelDrive

A montagem da WheelDrive só deve ser feita por profissionais com formação.

Antes de conduzir com o dispositivo de assistência elétrica, deve realizar as seguintes operações:

- Remover as proteções dos contactos
- Encaixar a bateria na WheelDrive
- Siga os passos nos seguintes parágrafos:
  - Determine que eixo de desbloqueio rápido (QRA) utilizar
  - Montagem do QRA variável
  - Libertar as esferas do QRA
  - Ajustar as esferas do QRA e ajustar a ponta exterior do eixo em relação ao botão de desbloqueio
  - Montar suportes de extensão adicionais (opcional) para os blocos de suporte
  - Montar os blocos de suporte
  - Montar as rodas na cadeira e ajustar os blocos de suporte

## Eixo de desbloqueio rápido - Quick release axle (QRA)



### Determine que QRA utilizar

São fornecidos dois tipos de eixos de desbloqueio rápido.

- Eixo de desbloqueio rápido para recetores de 25-75 mm
  - Eixo curto de desbloqueio rápido para um recetor de 37 mm
- Cada tipo está disponível em 2 diâmetros: 12 e 12,7 mm. Não se esqueça de escolher o tamanho de eixo correto antes de instalar a WheelDrive. Para determinar a diferença entre 12 ou 12,7 mm, veja a vareta no meio do QRA. Um eixo sem vareta é um QRA de 12,7 mm. Um eixo com vareta é um QRA de 12 mm.

**Diâmetro do eixo** Determine que diâmetro de QRA é mais adequado, com base no recetor da estrutura da cadeira. Se não possuir equipamento de medição adequado para medir o diâmetro do recetor do eixo, também pode determinar o diâmetro de eixo necessário por tentativa e erro: o tamanho do eixo tem que ser adequado. Certifique-se de que não há folga e que o eixo só pode mover-se ao longo do comprimento do eixo.



**Comprimento do eixo** Se tiver uma cadeira de rodas com mecanismo de inclinação, poderá ser útil utilizar o eixo de desbloqueio rápido curto. Se utilizar o QRA curto evita incompatibilidades entre o QRA e o mecanismo de inclinação da cadeira de rodas. Antes de instalar o QRA curto, certifique-se de que a estrutura da cadeira de rodas está equipada com um recetor de 37 mm. Alternativamente, substitua o recetor instalado por um recetor de 37 mm. Veja o parágrafo seguinte para saber como montar e ajustar o QRA.

## Montagem do eixo de desbloqueio rápido variável (QRA)

### Preparação

Para evitar riscos de lesões, desligue sempre o dispositivo de assistência elétrica e remova a bateria.

### Instruções

- Rode o ajuste do botão de desbloqueio completamente para a extremidade interior do QRA. Pode fazê-lo à mão ou com uma chave de boca de 6 mm.
- Coloque o QRA na caixa do motor e aperte manualmente até sentir resistência.

- Aperte completamente o eixo na caixa com uma chave de boca de 10 mm na fixação do QRA. Será necessário rodar o eixo as vezes que forem precisas até o apertar completamente. **Aviso!** Quando o eixo não estiver

devidamente preso no motor, poderá soltar-se!

### Números de peças relevantes

- 9008490 Conjunto de montagem de 12 mm
- 9008491 Conjunto de montagem de 12,7 mm
- 9008494 Conjunto de montagem de 12 mm, curto
- 9008495 Conjunto de montagem de 12,7 mm, curto

### Ferramentas utilizadas

- Chave de boca, 6 mm
- Chave de boca, 10 mm



**Nota!** Quando o eixo não estiver devidamente preso no motor, poderá soltar-se!!

## Libertar as esferas do QRA

### Preparação

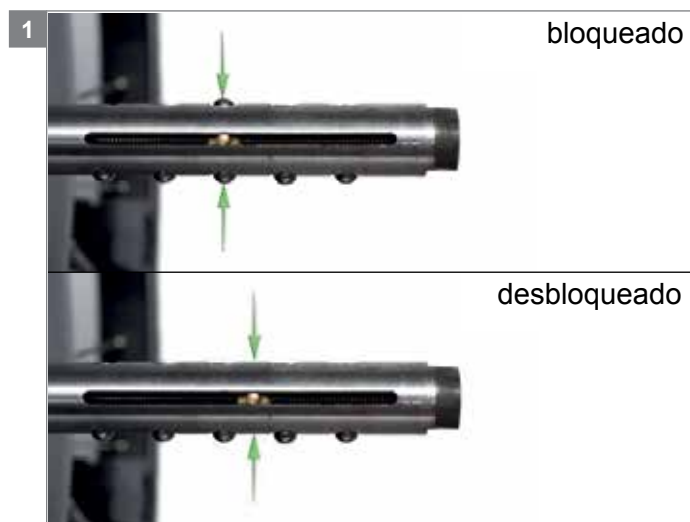
Para evitar riscos de lesões, desligue sempre o dispositivo de assistência elétrica e remova a bateria.

### Instruções

- O QRA está fixo se a peça deslizante estiver alinhada com um par de esferas. Antes de montar a WheelDrive na cadeira de rodas, é necessário libertar as esferas do QRA (desbloqueado).
- O lado do eixo com o parafuso de ajuste para a peça de bloqueio deslizante é visível no interior da roda.
- Desbloqueie o eixo rodando o parafuso de ajuste da peça deslizante de bloqueio com uma chave de parafusos. O indicador da peça deslizante fica desalinhado em relação às esferas.
- Agora pode montar a WheelDrive na cadeira de rodas

### Ferramentas utilizadas

Chave de parafusos



## Ajustar as esferas do QRA e ajustar a ponta exterior do eixo em relação ao botão de desbloqueio

### Preparação

Para evitar riscos de lesões, desligue sempre o dispositivo de assistência elétrica e remova a bateria.

### Instruções

- Coloque toda a WheelDrive com a placa anti queda e o QRA no recetor do eixo. A placa anti queda deverá ficar em contacto com o recetor do eixo.
- No interior do QRA, desaperte o QRA com uma chave de boca de 10 mm até remover completamente uma esfera do recetor dos eixos.

⚠ **Aviso!** Não desaperte o eixo mais de 10 mm para fora (segundo par de esferas). O eixo não ficará devidamente preso ao motor e poderá soltar-se!

- O QRA está na sua posição correta, para se fixar ao recetor do eixo.
- No exterior do QRA, configure o ajuste do botão de desbloqueio com uma chave de boca de 6mm A ponta exterior do QRA deverá ficar em contacto com o botão de desbloqueio rápido na alavanca. Caso contrário, não será possível remover a roda adequadamente. Se o contacto com o botão de desbloqueio rápido for excessivo, a peça deslizante irá desprender-se e a roda soltar-se.

**Nota!** Quando a ponta exterior do eixo tocar no botão de desbloqueio rápido, pare. Sugestão: ajuste a ponta exterior do eixo a uma distância entre 1 a 2 mm do botão de desbloqueio rápido.

- Remova a roda e ajuste o parafuso de ajuste da peça de bloqueio deslizante com uma chave de parafusos A peça deslizante deve ficar alinhada com o par de esferas para as bloquear ao longo do comprimento do recetor do eixo.

⚠ **Aviso!** Certifique-se de que a peça deslizante fica perfeitamente alinhada no meio das esferas. Caso contrário, a peça deslizante poderá desprender-se e ficar solta na cadeira de rodas.

- Coloque a roda novamente na estrutura da cadeira de rodas empurrando o botão de libertação localizado na alavanca.

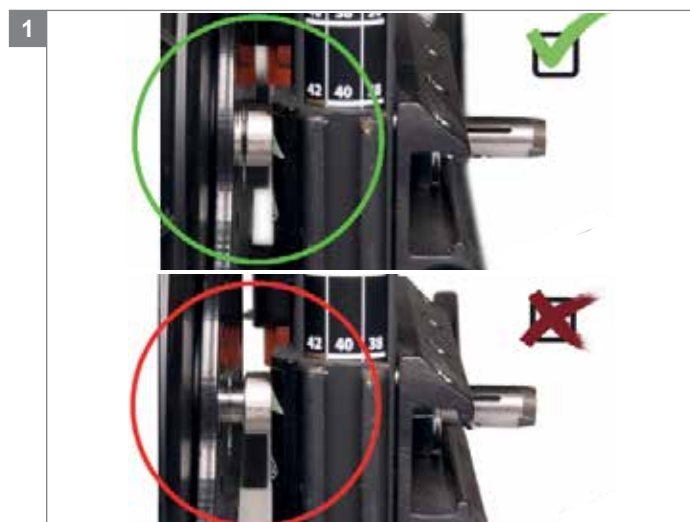
- Verificação final: remova a roda e coloque novamente a roda. Quando ouvir um estalido distinto, o QRA está corretamente ajustado. Quando não ouvir um estalido diferente, significa que as esferas não ficam salientes no QRA. O QRA não prende o eixo no recetor. Repita os passos anteriores para afinar o ajuste do QRA.
- **Nota!** Quando ajustar a ponta exterior, utilize uma chave de parafusos no parafuso de ajuste da peça deslizando na ponta interior do QRA para manter a peça perfeitamente alinhada com as esferas.

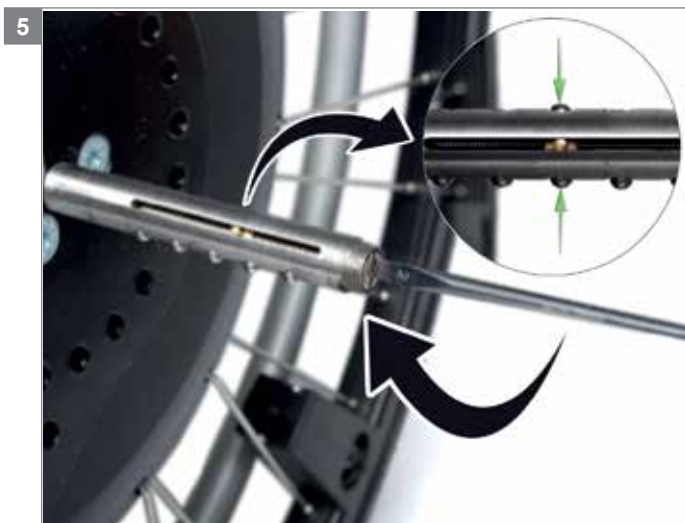
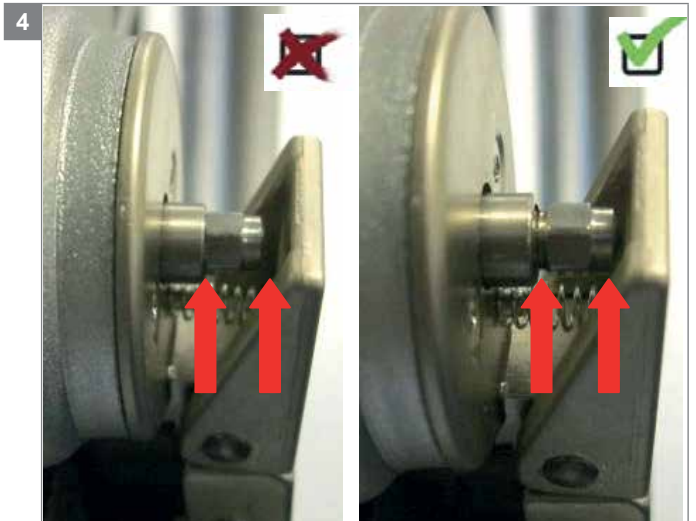
### Ferramentas utilizadas

Chave de boca, 6 mm

Chave de boca, 10 mm

Chave de parafusos





## Montar suportes de extensão adicionais (opcional) para os blocos de suporte

### Preparação

Para evitar riscos de lesões, desligue sempre o dispositivo de assistência elétrica e remova a bateria.

Em alguns casos, o espaço para posicionar os blocos de suporte na placa anti queda é insuficiente. Noutros casos, os blocos de suporte podem interferir com as peças da cadeira ou com um mecanismo de reclinção. Nesse caso, os suportes de extensão adicionais opcionais podem ser úteis

Há dois suportes de extensão adicionais disponíveis como opção. Utilize apenas o suporte que melhor se adapta às circunstâncias.

**Nota!** Não monte um suporte noutro suporte.

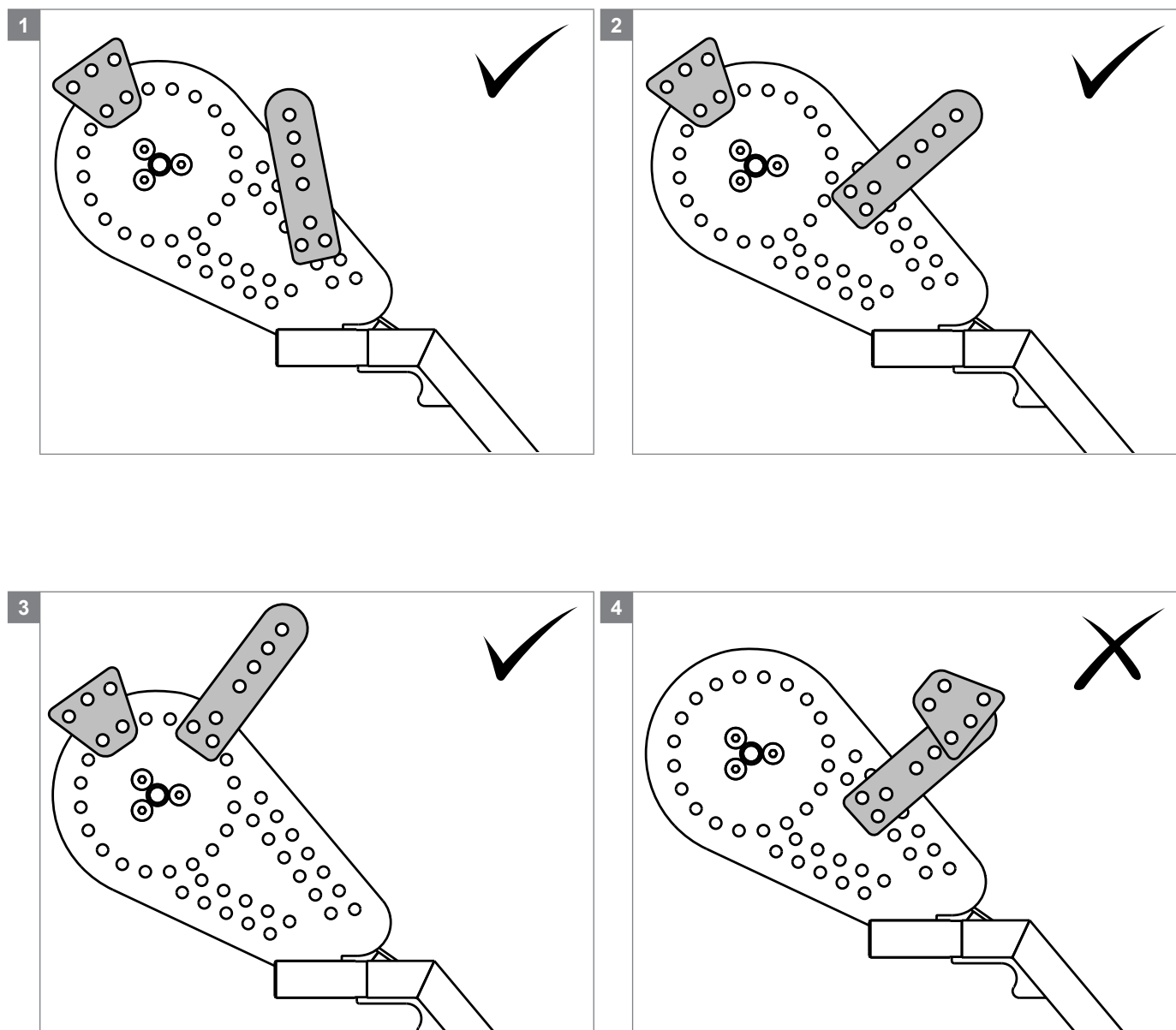
### Instruções

- Escolha o suporte mais adequado, experimente uma possível posição para o suporte e determine que orifícios de fixação utilizar.

- Fixe o suporte com dois parafusos, com uma chave dinamométrica (25 Nm).
- Tente uma possível posição para os blocos de suporte no suporte, feche a estrutura.
- Aperte firmemente o parafuso dos blocos de suporte manualmente, de modo a que os blocos ainda possam rodar à volta do parafuso.
- Rode o bloco de suporte contra a estrutura e aperte o parafuso.

### Ferramentas utilizadas

Chave hexagonal dinamométrica de 5 mm com binário de 25 Nm





## Montagem dos blocos de suporte na WheelDrive

### Preparação

Para evitar riscos de lesões, desligue sempre o dispositivo de assistência elétrica e remova a bateria.

### Instruções

- Posicione a roda anti-queda 6 cm acima do chão com o triângulo de cartão fornecido.
- Instale as 4 peças dos blocos de suporte
- Determine a posição do primeiro bloco de suporte junto da estrutura que seja contrária à rotação na direção traseira do motor e da placa anti-queda. Aperte firmemente o parafuso do bloco de suporte manualmente, de modo a que o bloco ainda possa rodar à volta do parafuso.
- Determine a posição do segundo bloco de suporte junto da estrutura que seja contrária à rotação na direção para a frente do motor e da placa anti-queda. Aperte firmemente o parafuso do bloco de suporte manualmente, de modo a que o bloco ainda possa rodar à volta do parafuso.

**Nota!** Certifique-se de que ambos os blocos já não rodam em direções opostas.

**Nota!** Certifique-se de que a área de suporte da estrutura da cadeira de rodas é suficientemente rígida para contrariar o binário do motor.

- Coloque a película de plástico no bloco de suporte para criar a folga adequada para remover a roda.
- Rode os blocos de suporte um a seguir ao outro, na direção dos ponteiros do relógio, para a parte dianteira da estrutura e aperte o parafuso, com uma chave dinamométrica (25 Nm).
- Remova a película de plástico do bloco, puxando a faixa da película. É importante que remova a película com cuidado, para se certificar de que o bloco e a película não estão demasiado apertados na estrutura.

**Nota!** Os blocos de suporte não devem ficar demasiado soltos. Quando os blocos ficam soltos ao longo da estrutura, a placa anti-queda roda com o motor

- Certifique-se de que os blocos de suporte ficam fixos a meio da estrutura da cadeira de rodas (passo 5)

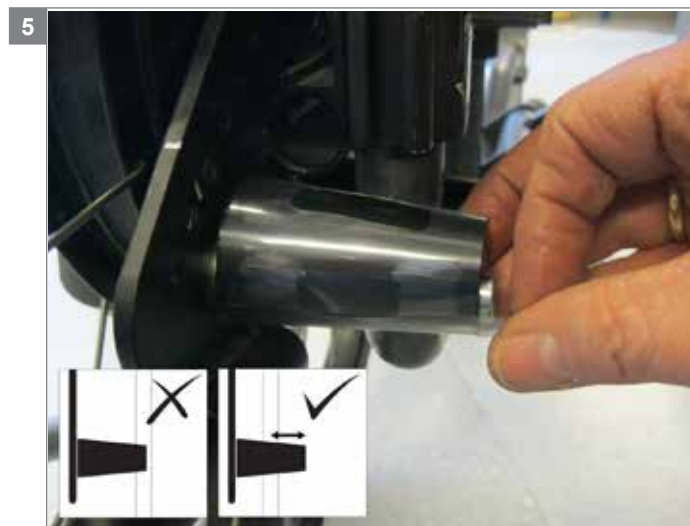
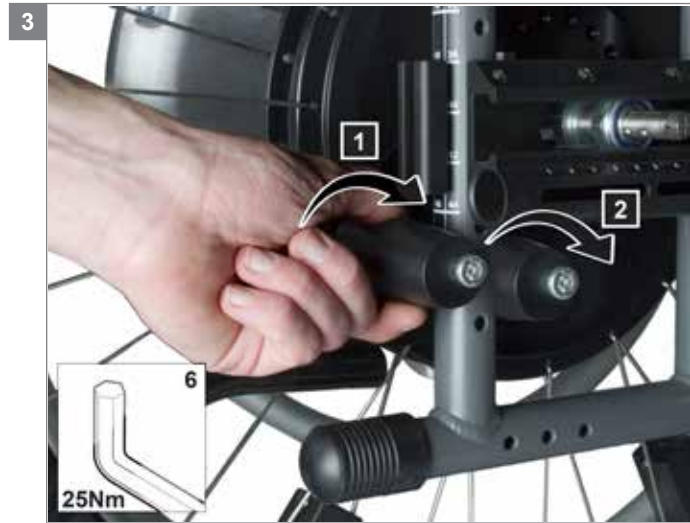
### Números de peças relevantes

- 9008490 Conjunto de montagem de 12 mm
- 9008491 Conjunto de montagem de 12,7 mm
- 9008494 Conjunto de montagem de 12 mm, curto
- 9008495 Conjunto de montagem de 12,7 mm, curto

### Ferramentas utilizadas

Chave hexagonal dinamométrica de 6 mm com binário de 25 Nm







ES / PT  
Sunrise Medical S.L.  
Polígono Bakiola, 41  
48498 Arrankudiaga – Vizcaya  
España  
T: +34 (0) 902142434  
E: [marketing@sunrisemedical.es](mailto:marketing@sunrisemedical.es)  
[www.SunriseMedical.es](http://www.SunriseMedical.es)



NL  
Sunrise Medical HCM B.V.  
Vossenbeemd 104  
5705 CL Helmond  
The Netherlands  
T: +31 (0)492 593 888  
E: [customerservice@sunrisemedical.nl](mailto:customerservice@sunrisemedical.nl)  
[www.SunriseMedical.nl](http://www.SunriseMedical.nl)  
[www.SunriseMedical.eu](http://www.SunriseMedical.eu) (International)

Negociante / distribuidor:

Número de série:



MD\_WheelDrive\_EU\_PT\_RevA\_2016\_11\_14

