

GEMINO 60 WALKER GEMINO 60 M WALKER



Las imágenes mostradas pueden diferir del producto real

HOJA DE PEDIDO

Enviado a:

Nombre:
Calle:
Localidad: Código postal:
Provincia:
E-mail:
Tel:

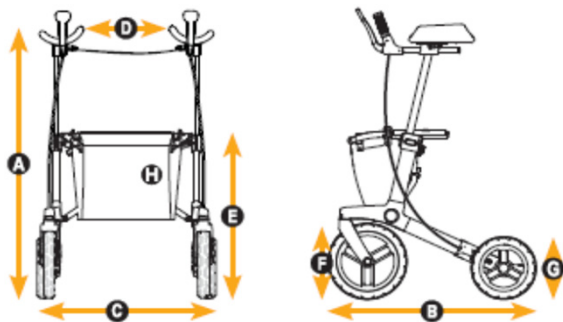
Facturado a:

Nombre:
Calle:
Localidad: Código postal:
Provincia:
E-mail:
Tel:

Los precios aquí mostrados son Precios de Venta al Público Recomendados sin IVA

PVP Rec: **648,93 €**

MEDIDAS



	Gemino 60	Gemino 60 M
⌘ Altura total	98.5-115.5 cm	89.5-98.5 cm
① Longitud total	74 cm	74 cm
② Anchura total	64 cm	64 cm
③ Distancia entre empuñaduras	32 cm	32 cm
⏏ Altura del asiento	62 cm	53 cm
Altura plegada	109 cm	101 cm
Longitud plegada	74 cm	74 cm
Anchura plegada	35.5 cm	35.5 cm
Radio de giro	95 cm	95 cm
ⓕ Ruedas delanteras	28 x 4.2 cm	28 x 4.2 cm
ⓐ Ruedas traseras	23 x 4.2 cm	23 x 4.2 cm
Peso total (bolsa no incluida)	11.8 kg	11.6 kg
Ⓛ Peso de la bolsa portaobjetos	0.3 kg	0.25 kg
Peso máx de usuario	130 kg	130 kg
Carga máx. de la bolsa	10 kg	10 kg
Altura recomendada de usuario	150-200 cm	135-170 cm

Nuestros productos están en constante proceso de mejora, por lo que Sunrise Medical se reserva el derecho de cambiar el diseño de los mismos y las especificaciones indicadas sin previo aviso.

TALLAS Y COLORES			PVP	Cantidad	Total
Gemino 60 Walker					
<input type="checkbox"/>	7160020	Gemino 60 Walker, gris plata <i>(Incluye de serie bolsa portaobjetos negra de redecilla)</i>	648,93 €		
Gemino 60 M Walker					
<input type="checkbox"/>	7160220	Gemino 60 M Walker, gris plata <i>(Incluye de serie bolsa portaobjetos negra de redecilla)</i>	648,93 €		

ACCESORIOS			PVP	Cantidad	Total
Bolsa portaobjetos Advance para Gemino 60 Walker (no disponible para Gemino 60 M Walker)					
<input type="checkbox"/>	7104006	Bolsa Advance con tapa y asas, color negro	32,79 €		
<input type="checkbox"/>	7104025	Bolsa Advance con tapa y asas, gris/negro	74,73 €		
<input type="checkbox"/>	7104024	Bolsa Advance con tapa y asas, marrón/negro	74,73 €		
<input type="checkbox"/>	7104022	Bolsa Advance con tapa y asas, azul/negro	74,73 €		
<input type="checkbox"/>	7104023	Bolsa Advance con tapa y asas, violeta/negro	74,73 €		
Otros accesorios					
<input type="checkbox"/>	7109011	Soporte de bastones	7,87 €		
<input type="checkbox"/>	7109140	Mesa-bandeja	14,42 €		
<input type="checkbox"/>	7109060	Paraguas, color negro	119,31 €		
<input type="checkbox"/>	7109050	Soporte para bombonas de oxígeno- Gemino 60 (no disponible para Gemino 60 M)	44,59 €		
<input type="checkbox"/>	7109080	Frenos de desaceleración	102,27 €		
<input type="checkbox"/>	7109090	Abrazadera universal	10,49 €		
<input type="checkbox"/>	7109095	Luz	23,60 €		
<input type="checkbox"/>	7109100	Soporte de gotero	74,73 €		

GEMINO 60 WALKER / GEMINO 60 M WALKER		PVP
Precio base		
Precio de las opciones		
Sin IVA		
IVA		
Precio total		



Sunrise Medical S.L.
 Polígono Bakiola, 41
 48498 Arrankudiaga
 Vizcaya, España
 Tel. 902 14 24 34
 Fax: 94 648 15 75
 E-mail: marketing@sunrisemedical.es
www.SunriseMedical.es

ACCESORIOS ROLLATORS GEMINO

GEMINO

BOLSA PORTAOBJETOS ADVANCE CON TAPA Y ASAS



// 7104025 (1)
Gris /negra



// 7104024 (1)
Marrón/ negra



// 7104022 (1)
Azul/negra



// 7104023 (1)
Violeta/negra

BOLSA PORTAOBJETOS PARA ROLLATORS GEMINO 20 S Y GEMINO 30 S



// 7104006 (1) & 7104007
Bolsa Advance con tapa y asas negra



// 7104035
Bolsa estampada gris/negro



// 7104032
Bolsa estampada azul/negro



// 7104033
Bolsa estampada violeta/negro

OTROS ACCESORIOS



// 7109011
Soporte de bastones



// 7109140
Mesa -bandeja



// 7109020 & 7109021
Respaldo (2) (3)



// 7109035 (3)
Respaldo ajustable comfort



// 7109060
Paraguas, color negro



// 7109050 & 7109051
Soporte para bombonas de oxígeno (1)



// 7109071 (2)
Freno de una sola mano



// 7109080
Freno de desaceleración



// 7109090
Abrazadera universal



// 7109095
Luz



// 7109100
Soporte de gotero



// 9009329 (2)
Ruedas SpeedControl

(1) No disponible para Geminos 60 M/60 M Walker. (2) No disponible para Geminos 60 / 60 M y Gemino 60 Walker/60 M Walker.

(3) No disponible para Gemino 30 Walker/30 M Walker y Gemino 60 Walker/60 M Walker.

Nuestros productos están en constante proceso de mejora, por lo que Sunrise Medical se reserva el derecho de cambiar el diseño de los mismos y las especificaciones indicadas sin previo aviso.