
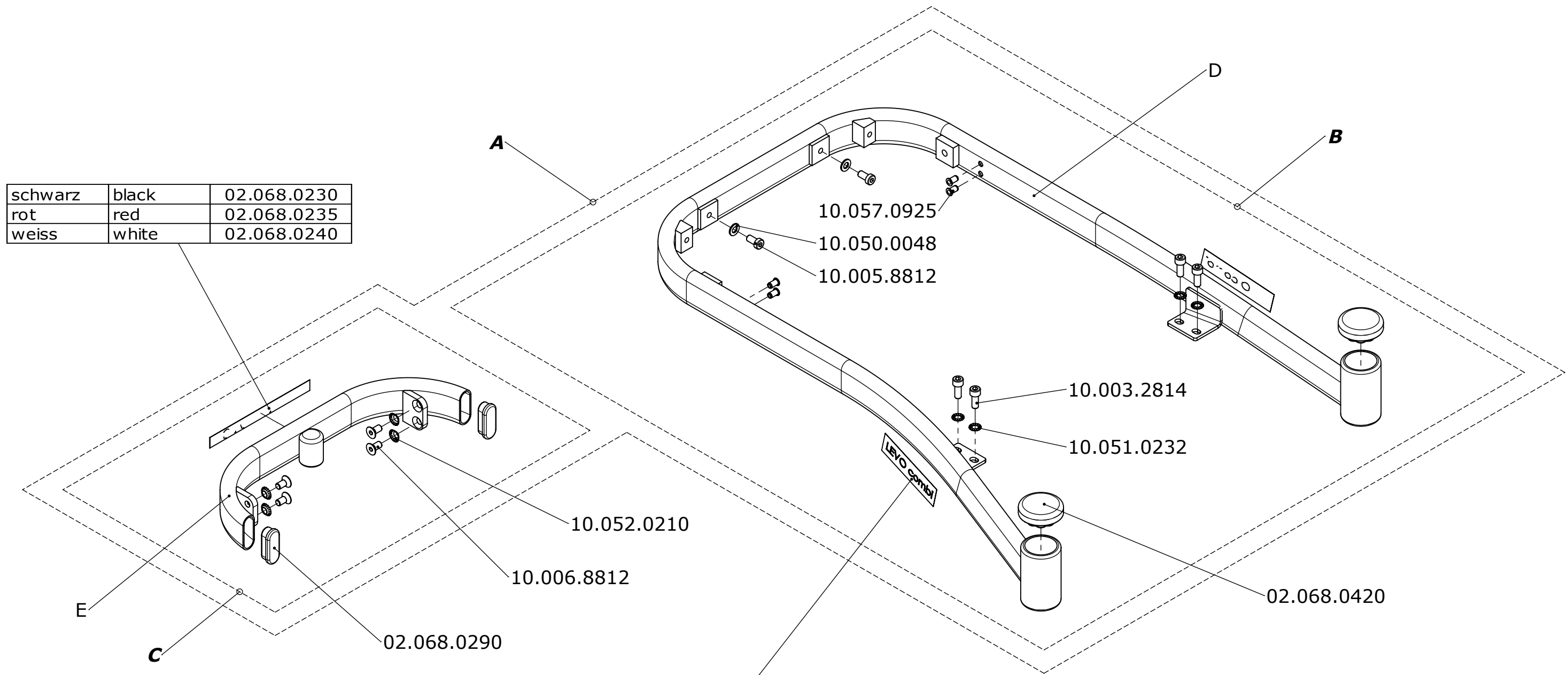


Erstellt <i>Prepared</i>	17.03.2009	PW	Benennung / Description		
Geändert <i>Modified</i>		-	Combi		
Gepr. / Freig. <i>Approved</i>		-			
Status					
 LEVO AG CH-5610 Wohlen www.levo.ch			Rollstuhl <i>Wheelchair</i>	Artikelnummer <i>Art. no.</i>	Blatt / Anz. <i>Sheet / no. of</i>
			Combi	50.068.0000	1 / 1
					Index / Rev.

Farbe	color	Pos. A	Pos. B	Pos. C	Pos. D	Pos. E
platin	platinum	32.068.0061	32.068.0060	32.068.0062	30.101.6520	30.101.6450
blau	blue	32.068.0071	32.068.0070	32.068.0072	30.101.6521	30.101.6451
gelb	yellow	32.068.0081	32.068.0080	32.068.0082	30.101.6522	30.101.6452
rot	red	32.068.0091	32.068.0090	32.068.0092	30.101.6523	30.101.6453
schwarz	black	32.068.0096	32.068.0095	32.068.0097	30.101.6524	30.101.6454
rot metallic	red metallic	32.068.0066	32.068.0065	32.068.0067	30.901.6520	30.901.6420
blau metallic	blue metallic	32.068.0074	32.068.0073	32.068.0075	30.901.6521	30.901.6421
grün metallic	green metallic	32.068.0077	32.068.0076	32.068.0078	30.901.6522	30.901.6422
silber metallic	silver metallic	32.068.0084	32.068.0083	32.068.0085	30.901.6523	30.901.6423
chrom	chromed	32.068.0087	32.068.0086	32.068.0088	30.901.6524	30.901.6424
Reflexfarbe	reflex color	32.068.0101	32.068.0100	32.068.0102	30.101.6525	30.101.6455
RAL	RAL	32.068.0104	32.068.0103	32.068.0105	30.101.6526	30.901.6425

schwarz	black	02.068.0230
rot	red	02.068.0235
weiss	white	02.068.0240



schwarz	black	02.068.0250
rot	red	02.068.0255
weiss	white	02.068.0260

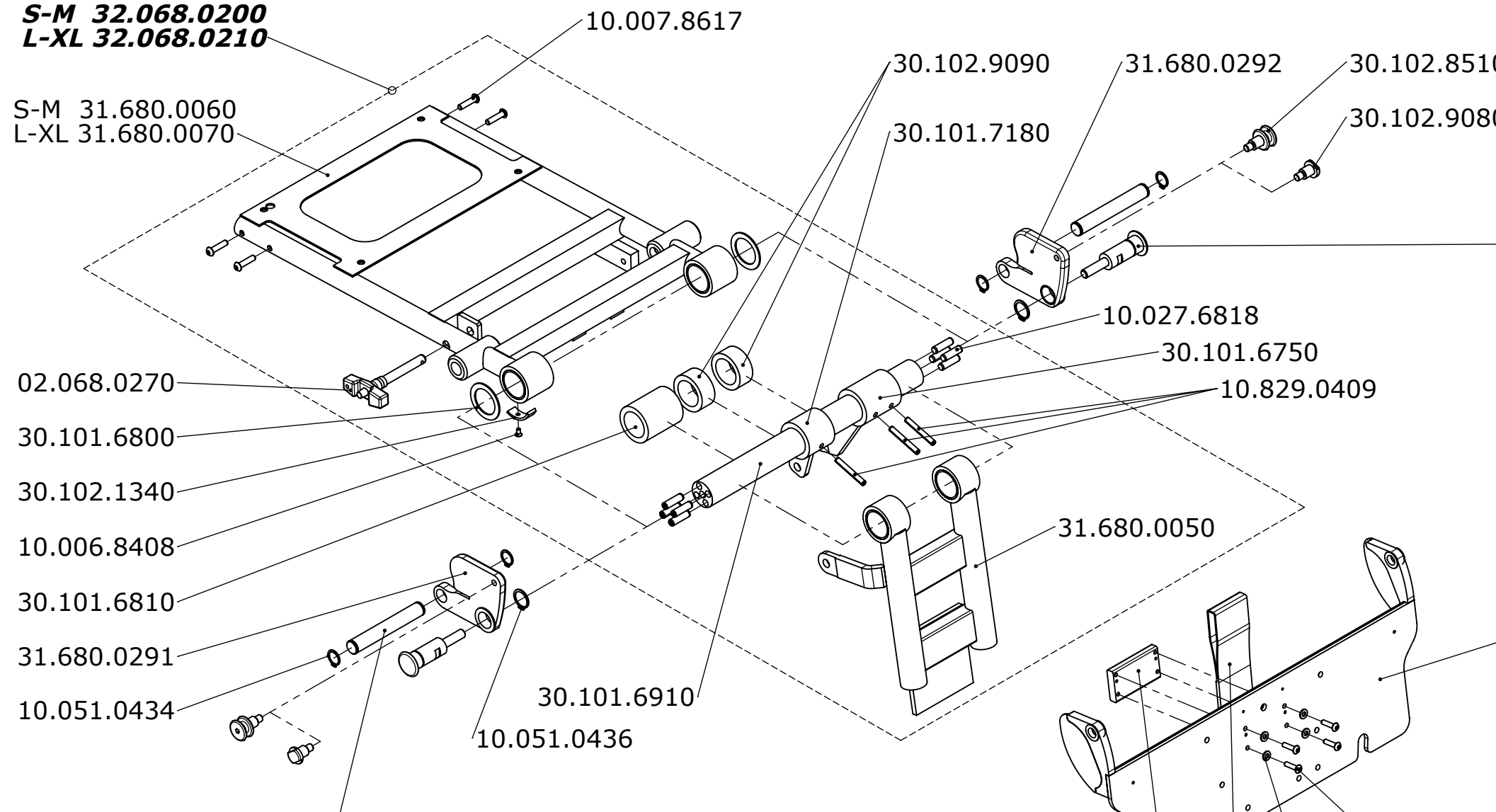
Erstellt Prepared	04.08.2008	MT	Benennung / Description Rollstuhlrahmen Wheelchair base	Artikelnummer Art. no. -.0	Blatt / Anz. Sheet / no. of 1 / 1
Geändert Modified					
Gepr./Freig. Approved			Rollstuhl Wheelchair Combi	Index / Rev.	
Status					
			LEVO AG CH-5610 Wohlen www.levo.ch		

CONFIDENTIAL! All rights reserved. Reproduction and processing in any form whatever is not permitted without written authority of LEVO AG.

VERTRAULICH! Dieses Dokument ist unser geistiges Eigentum. Es darf ohne unsere ausdrückliche Genehmigung weder kopiert, vervielfältigt oder weiterverarbeitet, noch an Dritte weitergegeben werden. © LEVO AG

S-M 32.068.0200
L-XL 32.068.0210

S-M 31.680.0060
L-XL 31.680.0070

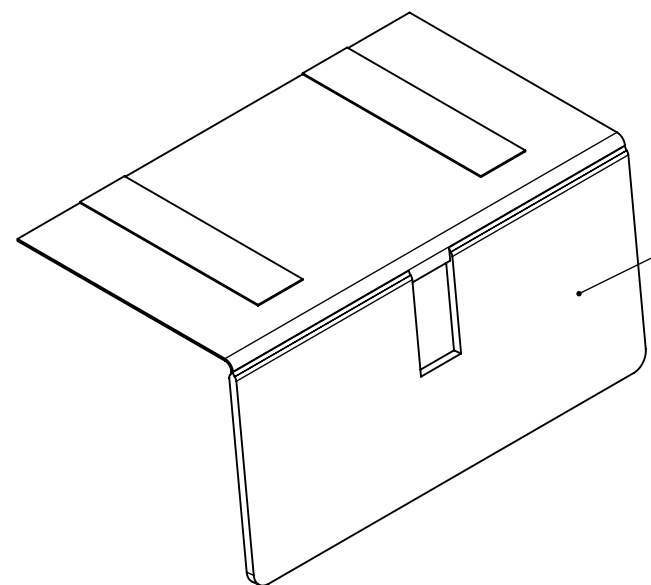
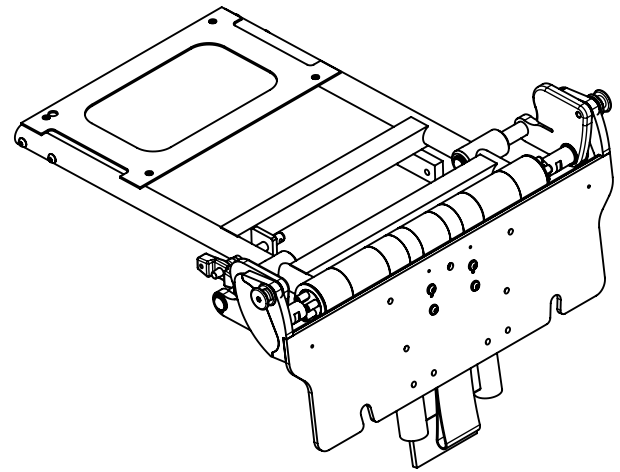


Sitzbreite Seat width	
38	30.102.9061
44	30.102.9062
50	30.102.9063

Sitzbreite Seat width	
38	31.680.0301
44	31.680.0302
50	31.680.0303

Sitzbreite Seat width	
38	30.102.9071
44	30.102.9072
50	30.102.9073

	Kniehalter / Kneeholder	Kniehalter Pro / Kneeholder pro
Sitzbreite Seat width	Polster ohne Ausschnitt Cushion without cut-out	Polster mit Ausschnitt Cushion with cut-out
38	30.102.9051	30.103.0881
44	30.102.9052	30.103.0882
50	30.102.9053	30.103.0883

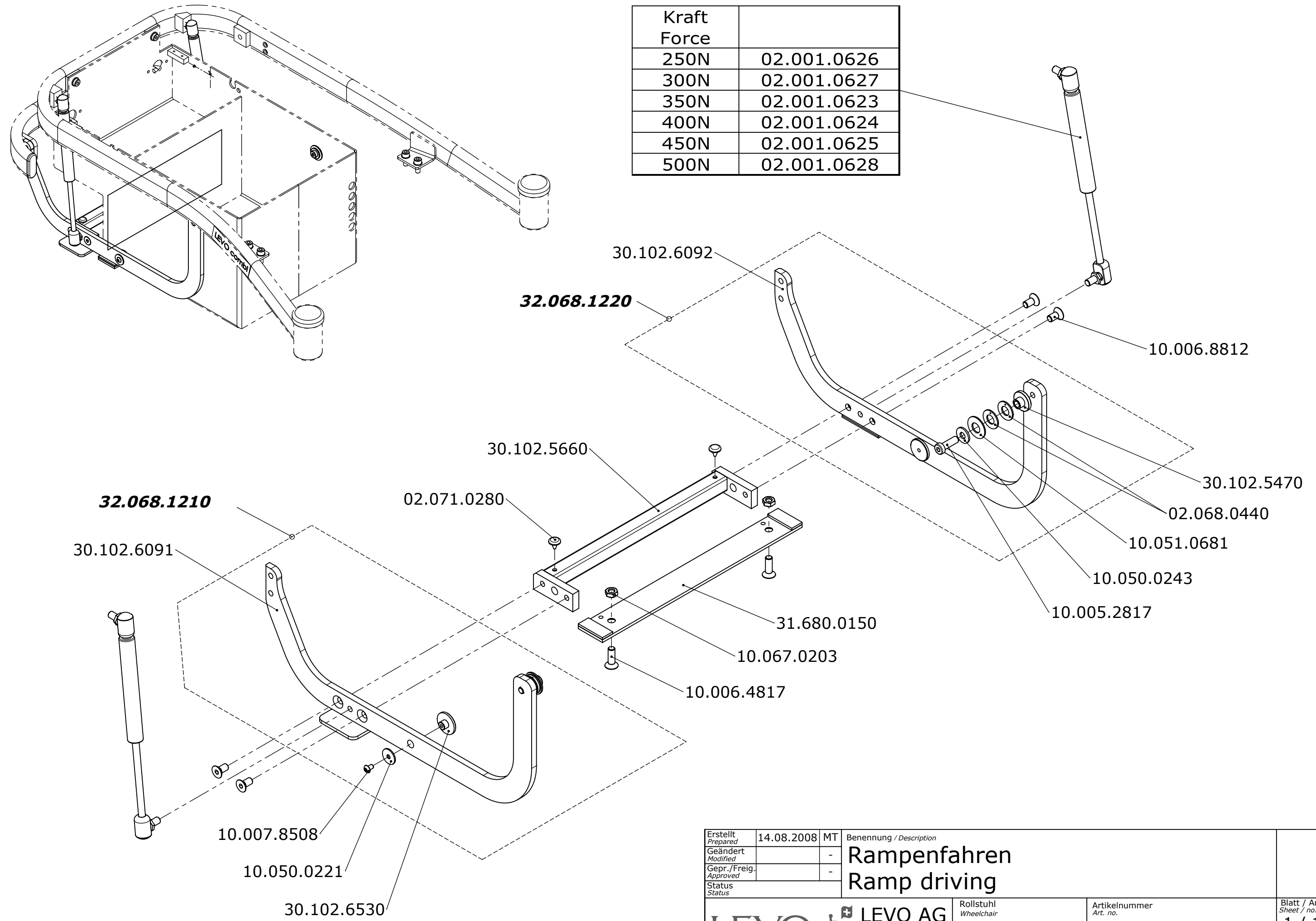



Erstellt Prepared	18.08.2008	MT	Benennung / Description	
Geändert Modified		-	Sitzträger und Beinstützenhalter Seat support and legrest support	
Gepr./Freig. Approved		-		
Status				
LEVO AG CH-5610 Wohlen www.levo.ch			Rollstuhl Wheelchair	Artikelnummer Art. no. 50.-0
				Blatt / Anz. Sheet / no. of 1 / 1 Index / Rev.

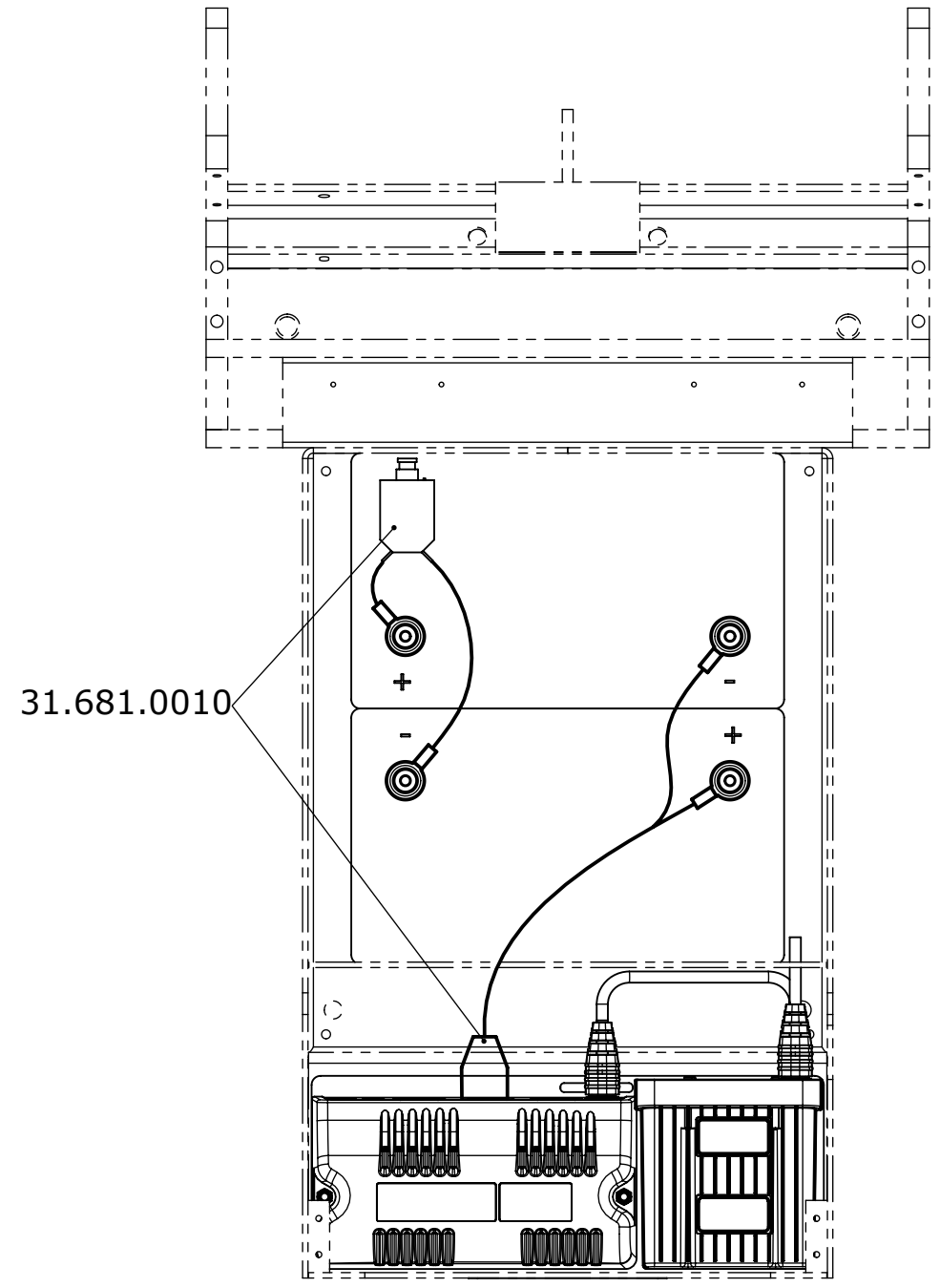
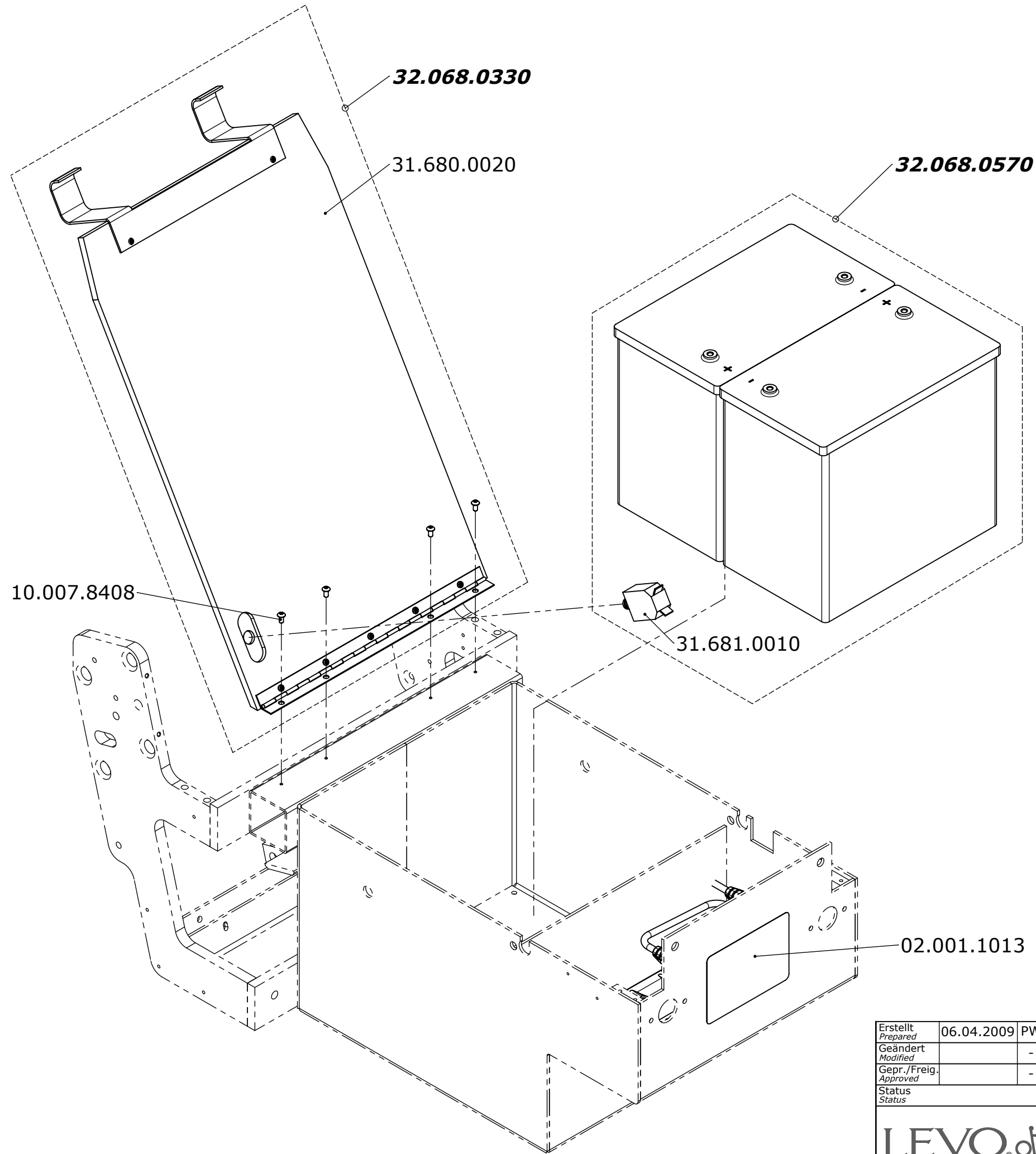
CONFIDENTIAL! All rights reserved. Reproduction and processing in any form whatever is not permitted without written authority of LEVO AG.


VERTRAULICH! Dieses Dokument ist unser geistiges Eigentum. Es darf ohne unsere ausdrückliche Genehmigung weder kopiert, vervielfältigt oder verwertet, noch an Dritte weitergegeben werden. © LEVO AG

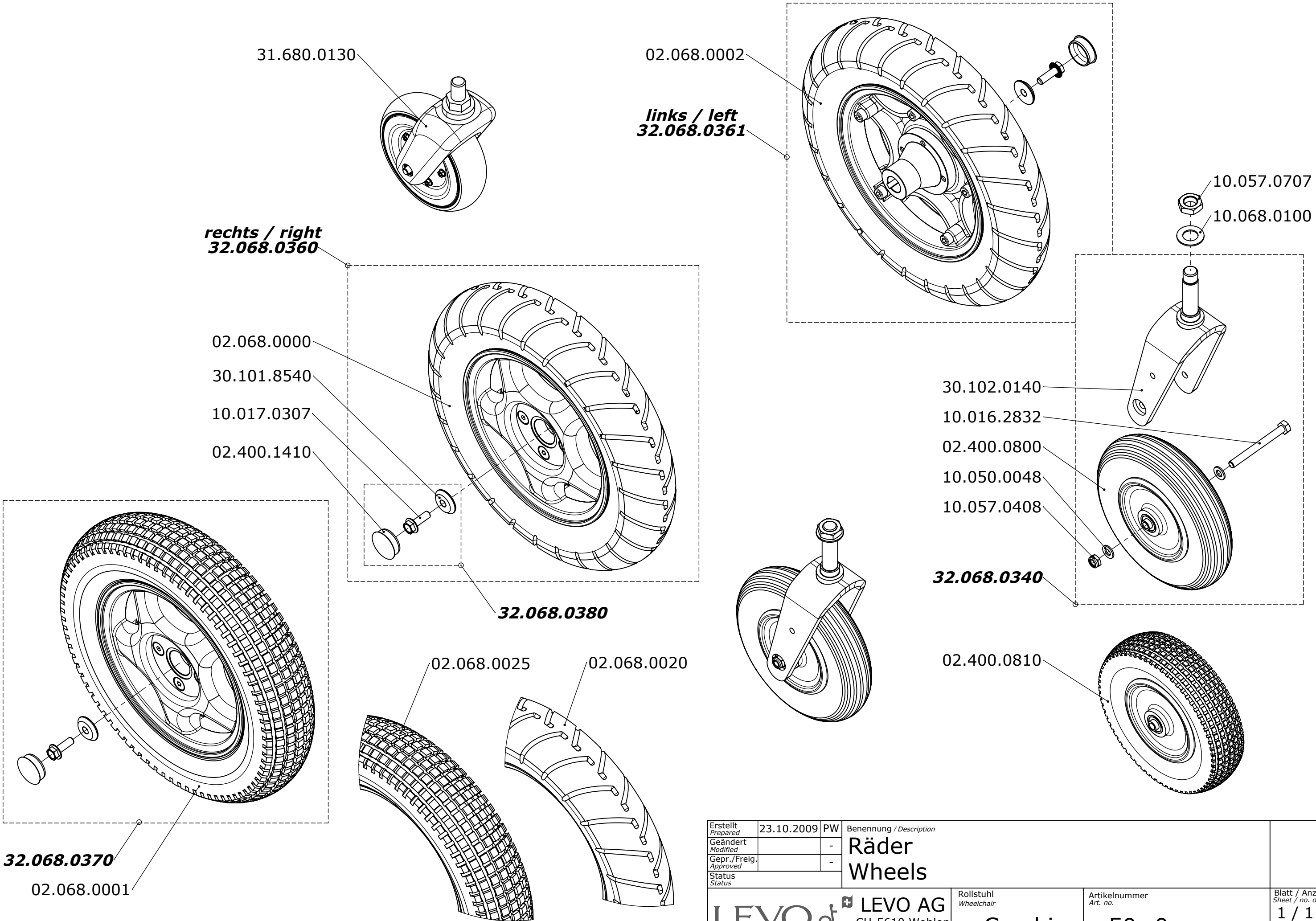
Kraft Force	
250N	02.001.0626
300N	02.001.0627
350N	02.001.0623
400N	02.001.0624
450N	02.001.0625
500N	02.001.0628



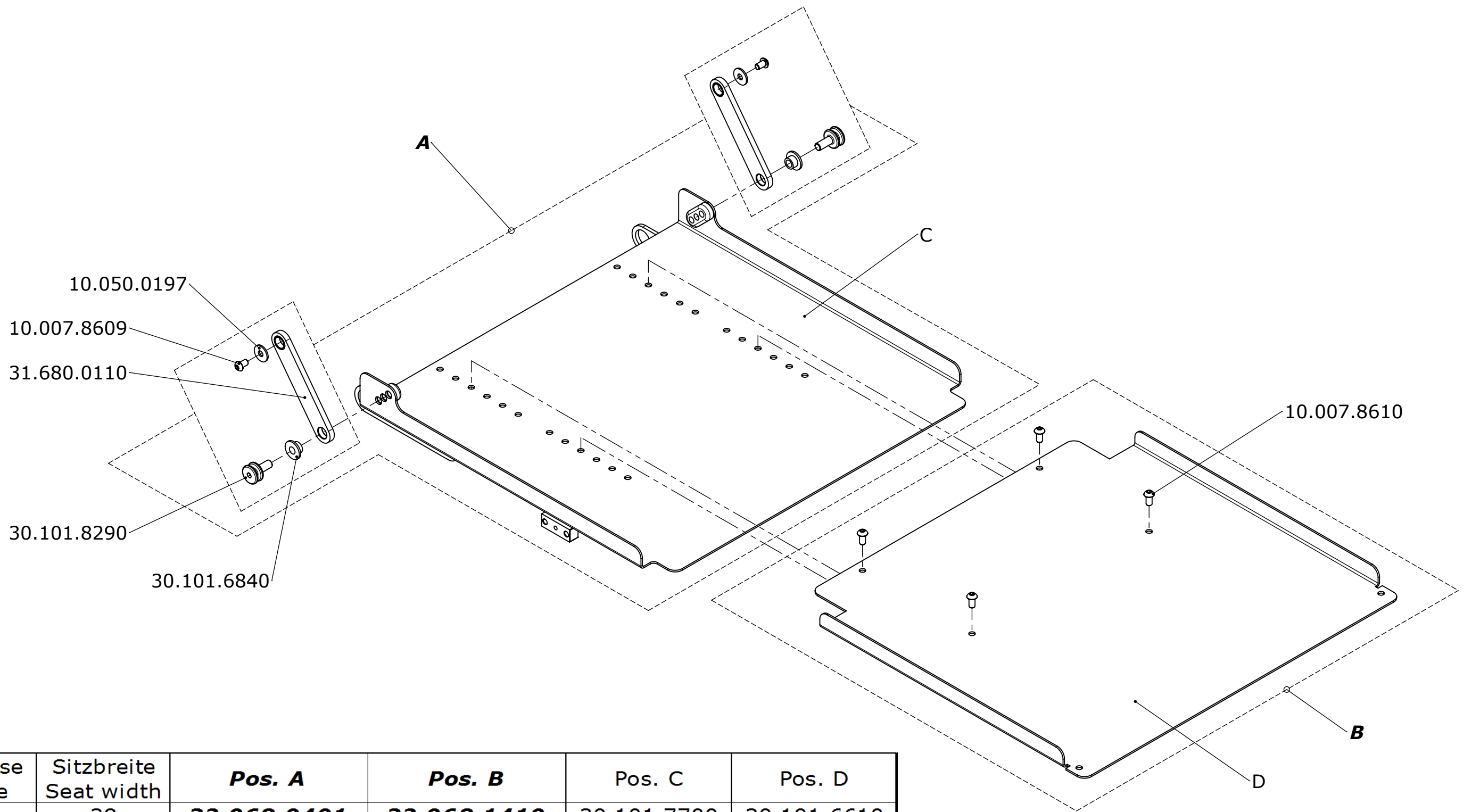
Erstellt Prepared	14.08.2008	MT	Benennung / Description	
Geändert Modified		-	Rampenfahren Ramp driving	
Gepr./Freig. Approved		-		
Status			Rollstuhl Wheelchair	Artikelnummer Art. no.
 LEVO AG CH-5610 Wohlen www.levo.ch			Combi	50.-0
				Blatt / Anz. Sheet / no. of 1 / 1 Index / Rev.



Erstellt <i>Prepared</i>	06.04.2009	PW	Benennung / Description	
Geändert <i>Modified</i>		-	Batterie & Batteriedeckel Battery & Battery cover	
Gepr./Freig. <i>Approved</i>		-		
Status <i>Status</i>				
 LEVO AG CH-5610 Wohlen www.levo.ch			Rollstuhl <i>Wheelchair</i> Combi	Artikelnummer <i>Art. no.</i> 50.-0
				Blatt / Anz. <i>Sheet / no. of</i> 1 / 1 Index / Rev.



Erstellt <i>Prepared</i>	23.10.2009	PW	Benennung / Description	
Geändert <i>Modified</i>		-	Räder Wheels	
Gepr./Freig. <i>Approved</i>		-		
Status				
LEVO AG CH-5610 Wohlen www.levo.ch			Rollstuhl <i>Wheelchair</i>	Artikelnummer <i>Art. no.</i> 50.-0
THE EXPERTS IN STANDING			Combi	Blatt / Anz. <i>Sheet / no. of</i> 1 / 1 Index / Rev.



Grösse Size	Sitzbreite Seat width	Pos. A	Pos. B	Pos. C	Pos. D
S/M	38	32.068.0401	32.068.1410	30.101.7700	30.101.6610
	44	32.068.0402	32.068.1420	30.101.7710	30.101.7010
	50	32.068.0403	32.068.1430	30.101.7720	30.101.7020
L/XL	38	32.068.0404	32.068.1440	30.101.7560	30.101.6930
	44	32.068.0405	32.068.1450	30.101.7680	30.101.7000
	50	32.068.0406	32.068.1460	30.101.7690	30.101.6990

Erstellt Prepared	20.08.2008	MT
Geändert Modified		-
Gepr./Freig. Approved		-
Status		

Benennung / Description
Sitzeinheit
Seat unit

LEVO.^{dt}
THE EXPERTS IN STANDING

LEVO AG
CH-5610 Wohlen
www.levo.ch

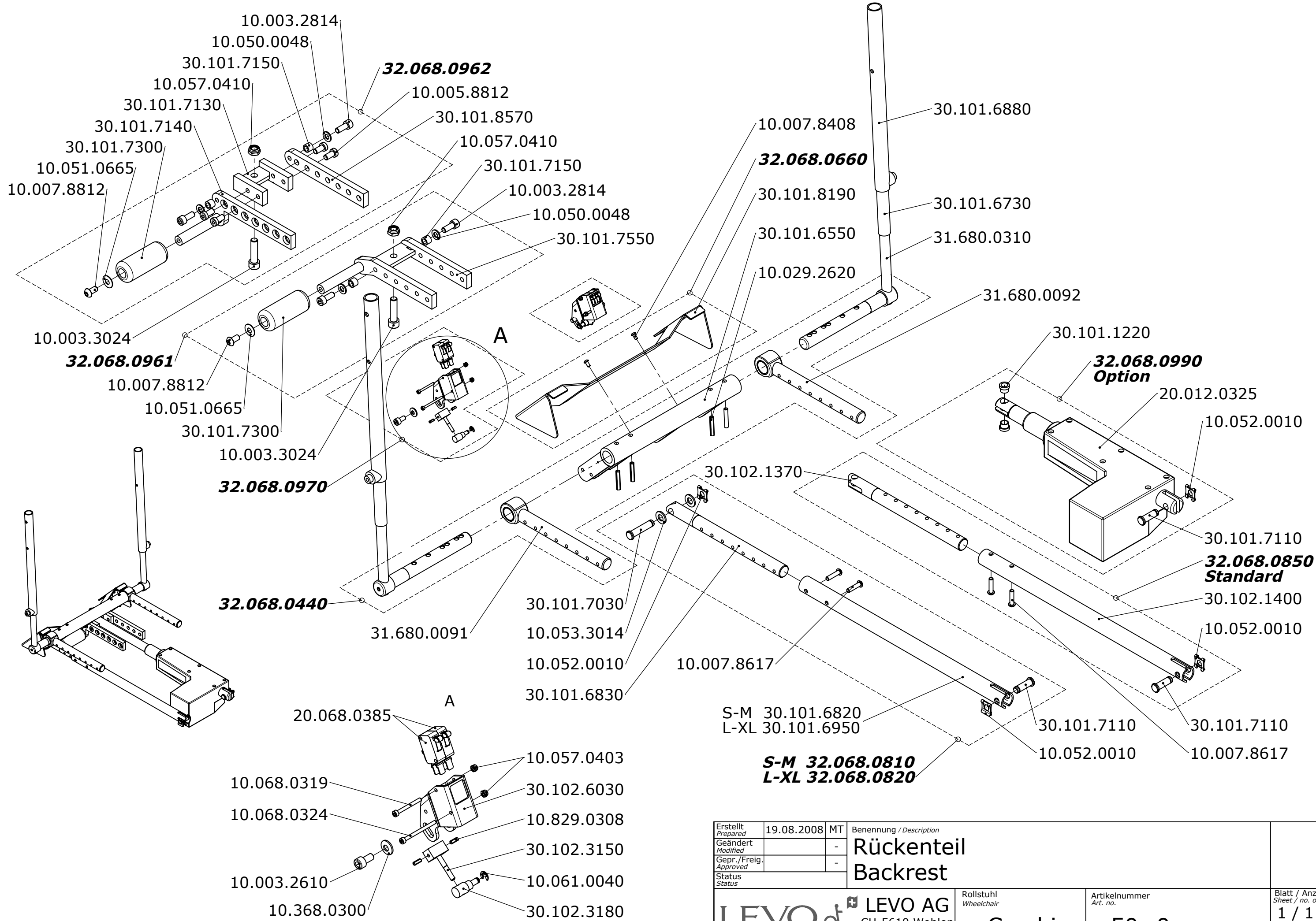
Rollstuhl
Wheelchair

Combi

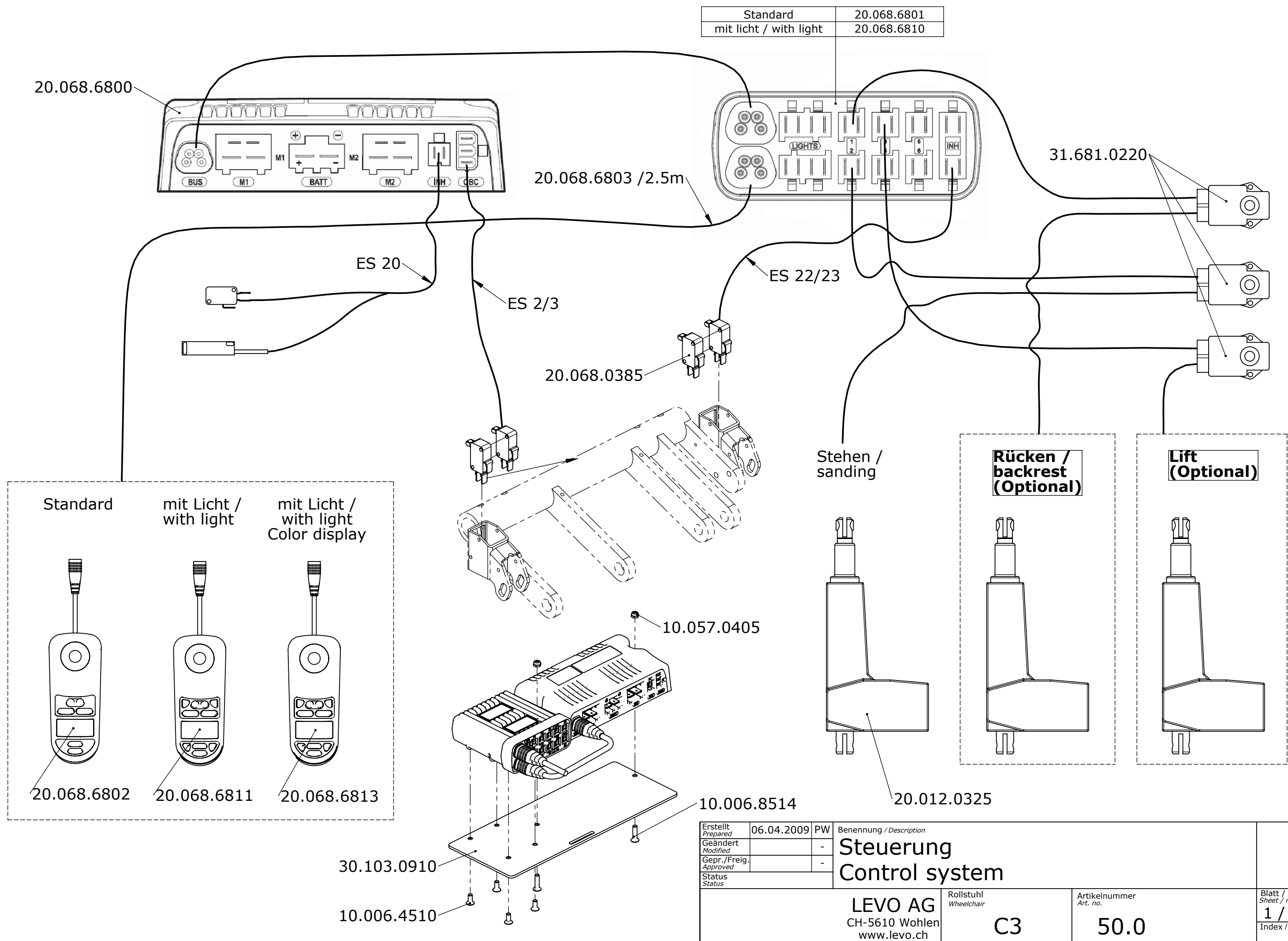
Artikelnummer
Art. no.

50.-0

Blatt / Anz.
Sheet / no. of
1 / 1
Index / Rev.



Erstellt Prepared	19.08.2008	MT	Benennung / Description	
Geändert Modified		-	Rückenteil Backrest	
Gepr./Freig. Approved		-		
Status				
LEVO AG THE EXPERTS IN STANDING CH-5610 Wohlen www.levo.ch			Rollstuhl Wheelchair Combi	Artikelnummer Art. no. 50.-0
				Blatt / Anz. Sheet / no. of 1 / 1 Index / Rev.



Standard	20.068.6801
mit Licht / with light	20.068.6810

Erstellt / Prepared	06.04.2009	PW
Geändert / Modified		-
Gepr. / Freig. / Approved		-
Status		

Benennung / Description
Steuerung Control system

LEVO AG
 CH-5610 Wohlen
 www.levo.ch

Rollstuhl / Wheelchair
C3

Artikelnummer / Art. no.
50.0

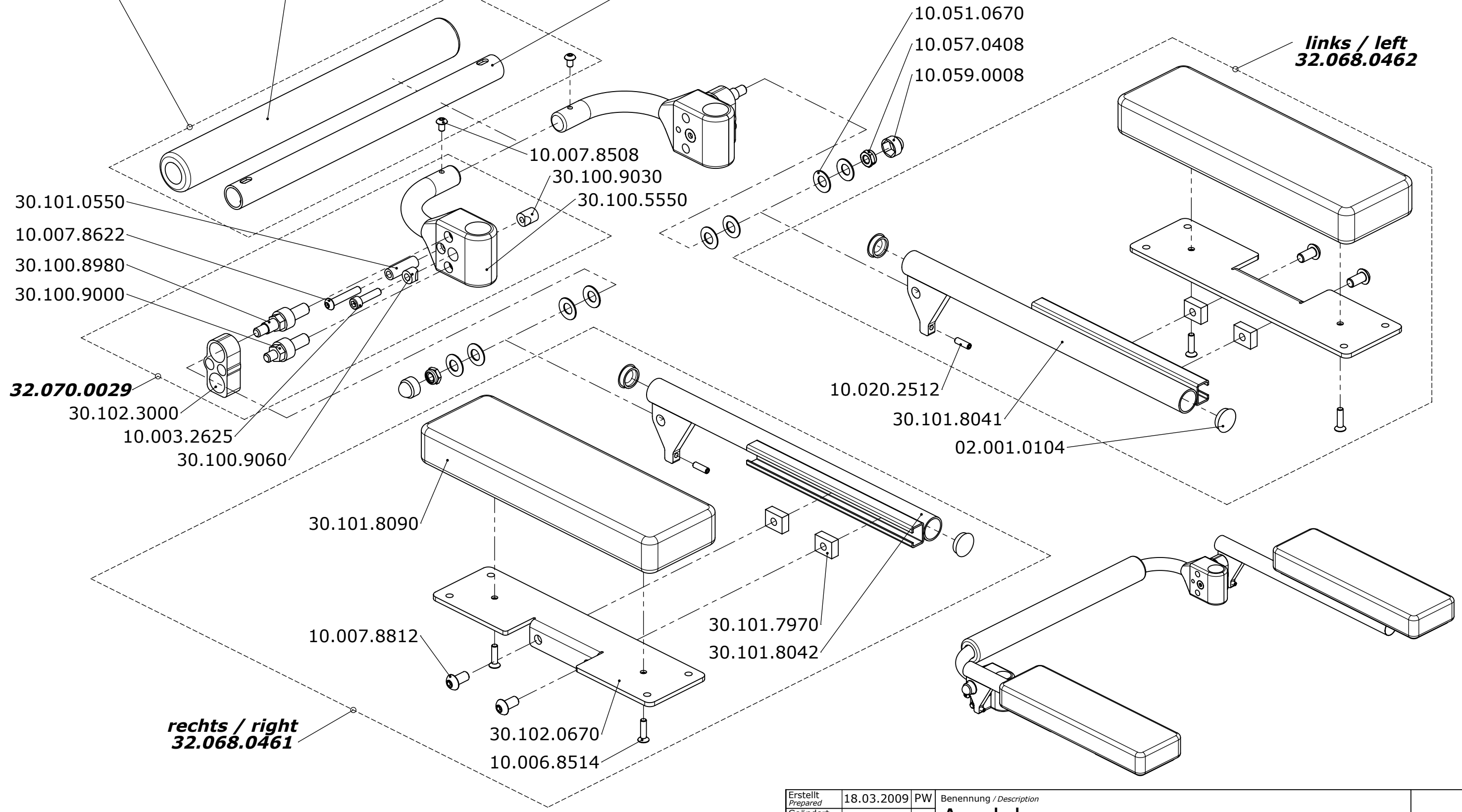
Blatt / Anz. / Sheet / no. of
1 / 1
 Index / Rev.

CONFIDENTIAL! All rights reserved. Reproduction and processing in any form whatever is not permitted without written authority of LEVO AG.

Sitzbreite / Seat width	Artikelnummer / Article no.
38	32.070.0030
44	32.068.0890
50	32.068.0900

Sitzbreite / Seat width	länge / length	Artikelnummer / Article no.
38	300	30.101.5173
44	330	30.101.4110
50		

Sitzbreite / Seat width	länge / length	Artikelnummer / Article no.
38	256	30.100.9143
44	316	30.100.9148
50	376	30.100.9149

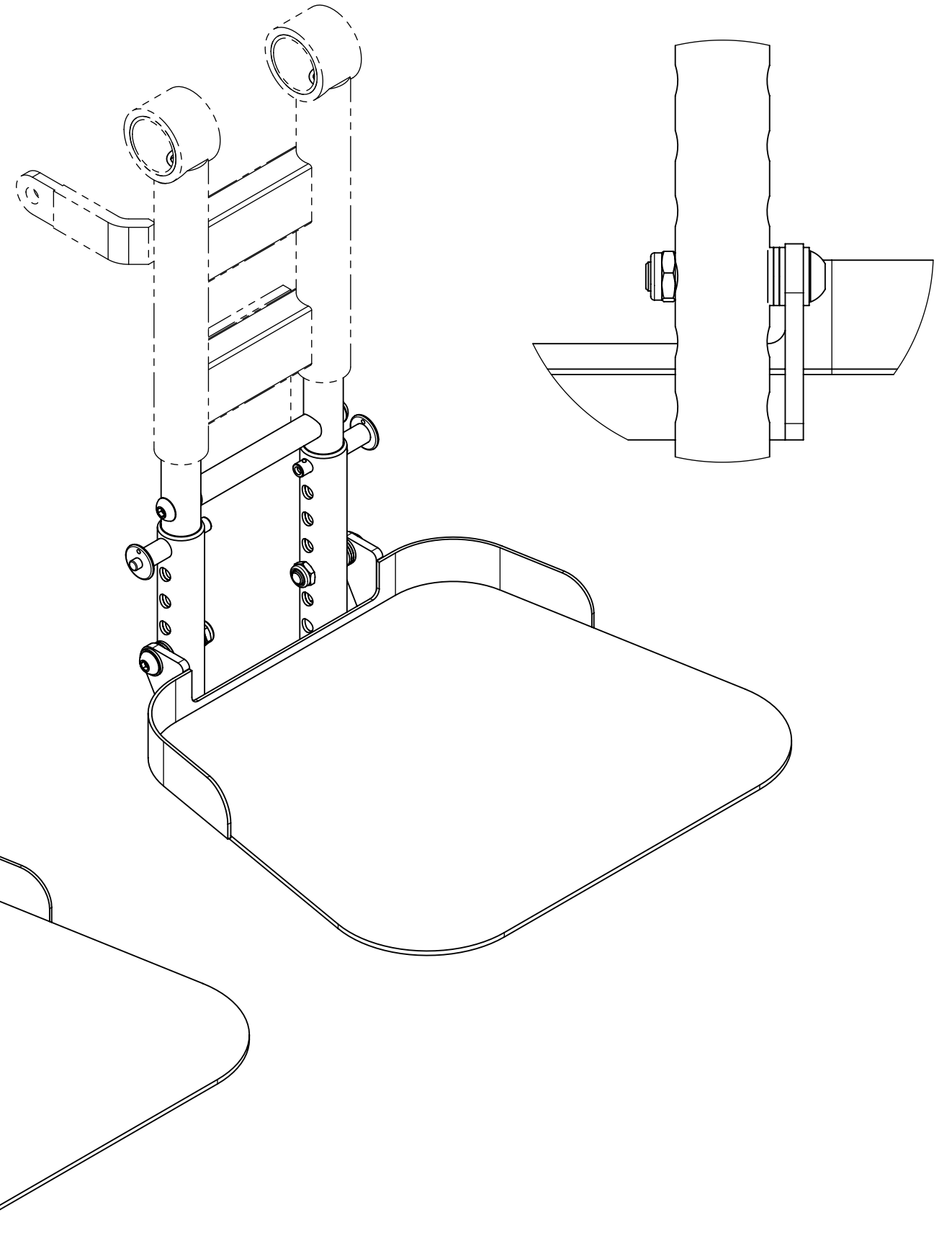
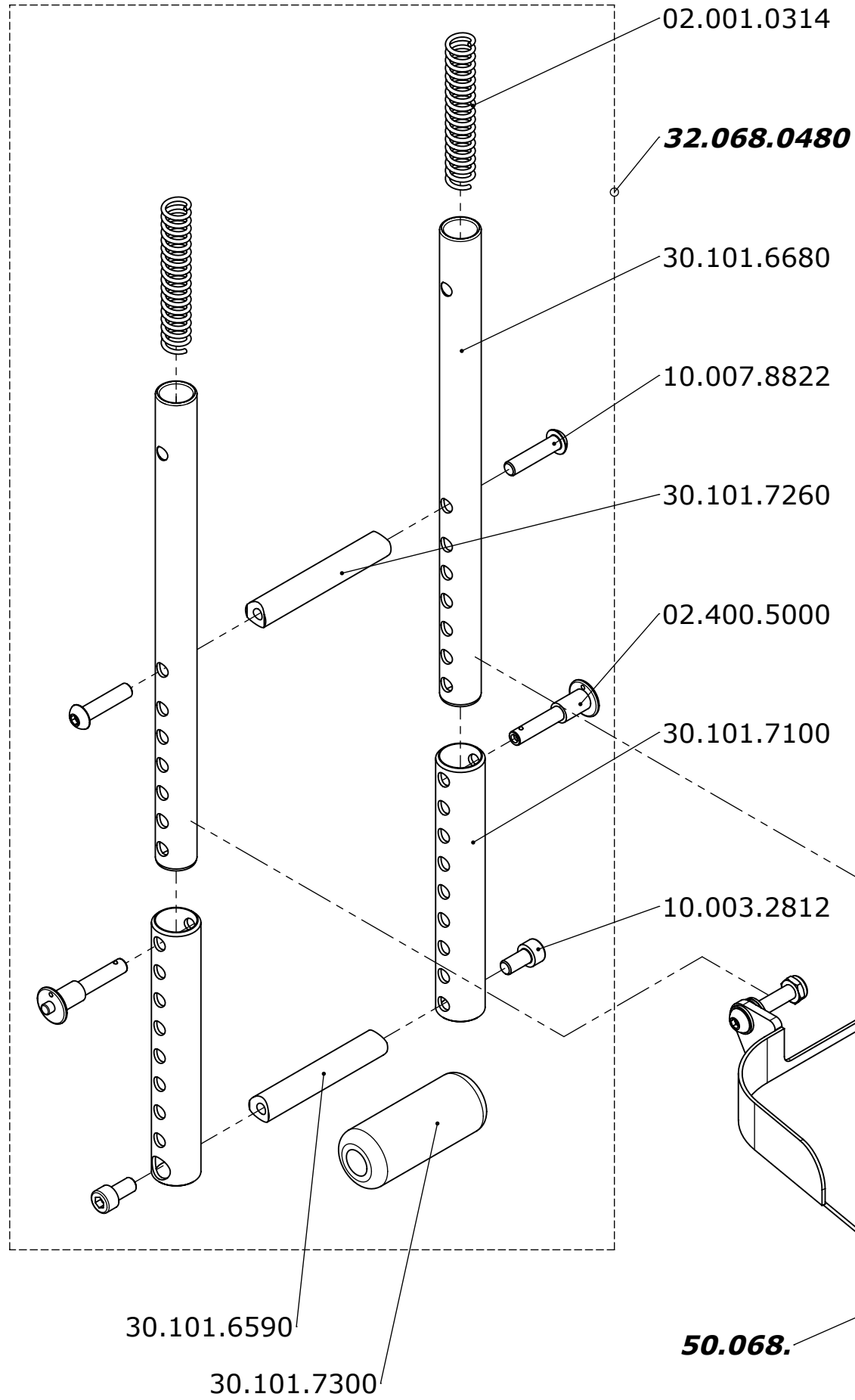



rechts / right
32.068.0461

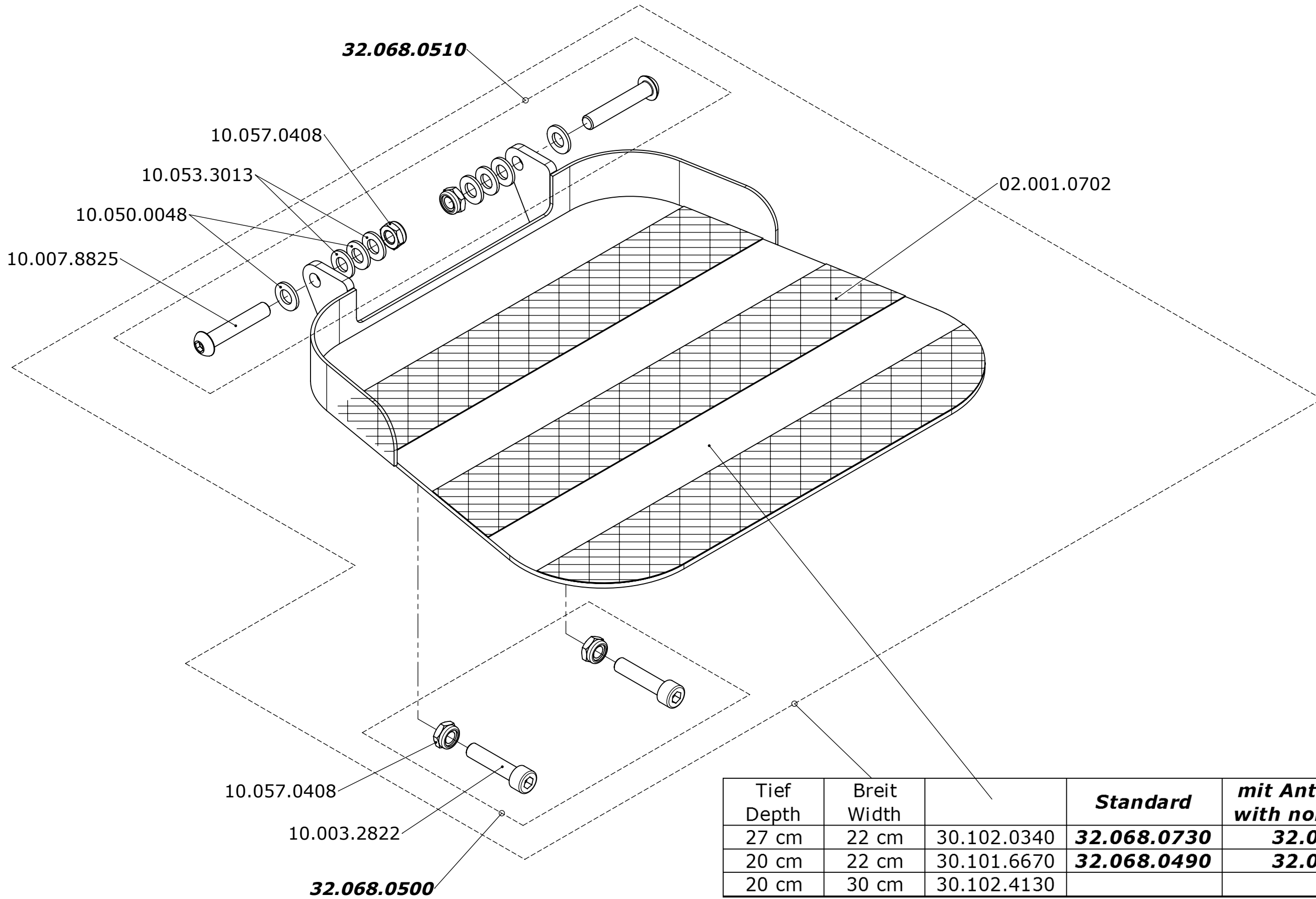
links / left
32.068.0462

VERTRAULICH! Dieses Dokument ist unser geistiges Eigentum. Es darf ohne unsere ausdrückliche Genehmigung weder kopiert, vervielfältigt oder verwendet, noch an Dritte weitergegeben werden. © LEVO AG

Erstellt Prepared	18.03.2009	PW	Benennung / Description	
Geändert Modified		-	Armlehnen Arm rests	
Gepr. / Freig. Approved		-		
Status				
LEVO AG CH-5610 Wohlen www.levo.ch			Rollstuhl Wheelchair	Artikelnummer Art. no.
			Combi	-
				Blatt / Anz. Sheet / no. of 1 / 1 Index / Rev.

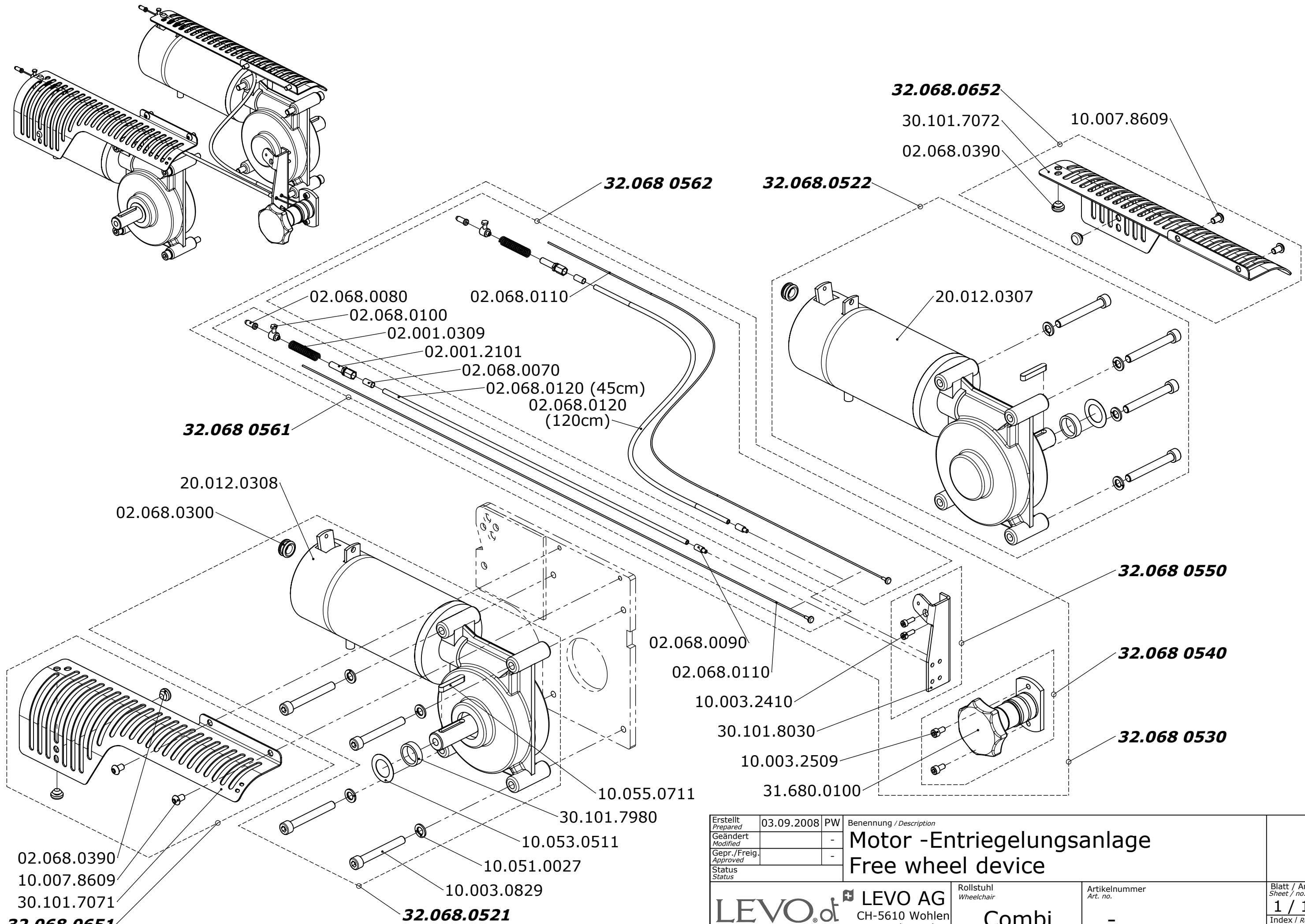


Erstellt Prepared	18.08.2008	MT	Benennung / Description	
Geändert Modified		-	Beinstütze Legrest	
Gepr./Freig. Approved		-		
Status				
 LEVO AG CH-5610 Wohlen www.levo.ch			Rollstuhl Wheelchair Combi	Artikelnummer Art. no. 50.-0
				Blatt / Anz. Sheet / no. of 1 / 1 Index / Rev.

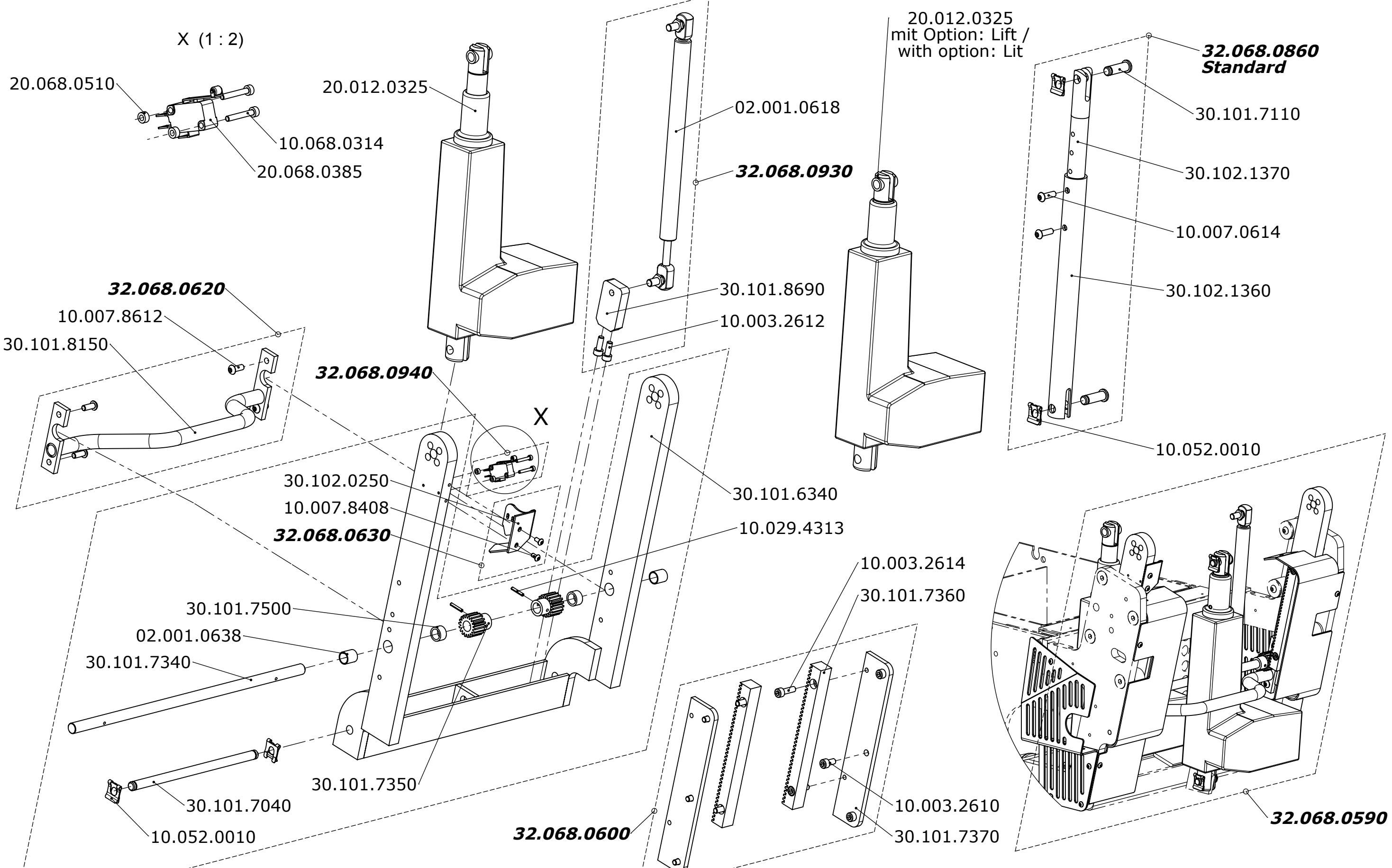


Tief Depth	Breit Width		Standard	mit Antirutschband with non-slip straps
27 cm	22 cm	30.102.0340	32.068.0730	32.068.1130
20 cm	22 cm	30.101.6670	32.068.0490	32.068.1120
20 cm	30 cm	30.102.4130		

Erstellt <i>Prepared</i>	18.08.2008	MT	Benennung / Description		
Geändert <i>Modified</i>		-	Fussauflage Footrest		
Gepr./Freig. <i>Approved</i>		-			
Status <i>Status</i>			Rollstuhl <i>Wheelchair</i>	Artikelnummer <i>Art. no.</i>	Blatt / Anz. <i>Sheet / no. of</i>
			LEVO AG CH-5610 Wohlen www.levo.ch	Combi	50.-0
					1 / 1 Index / Rev.

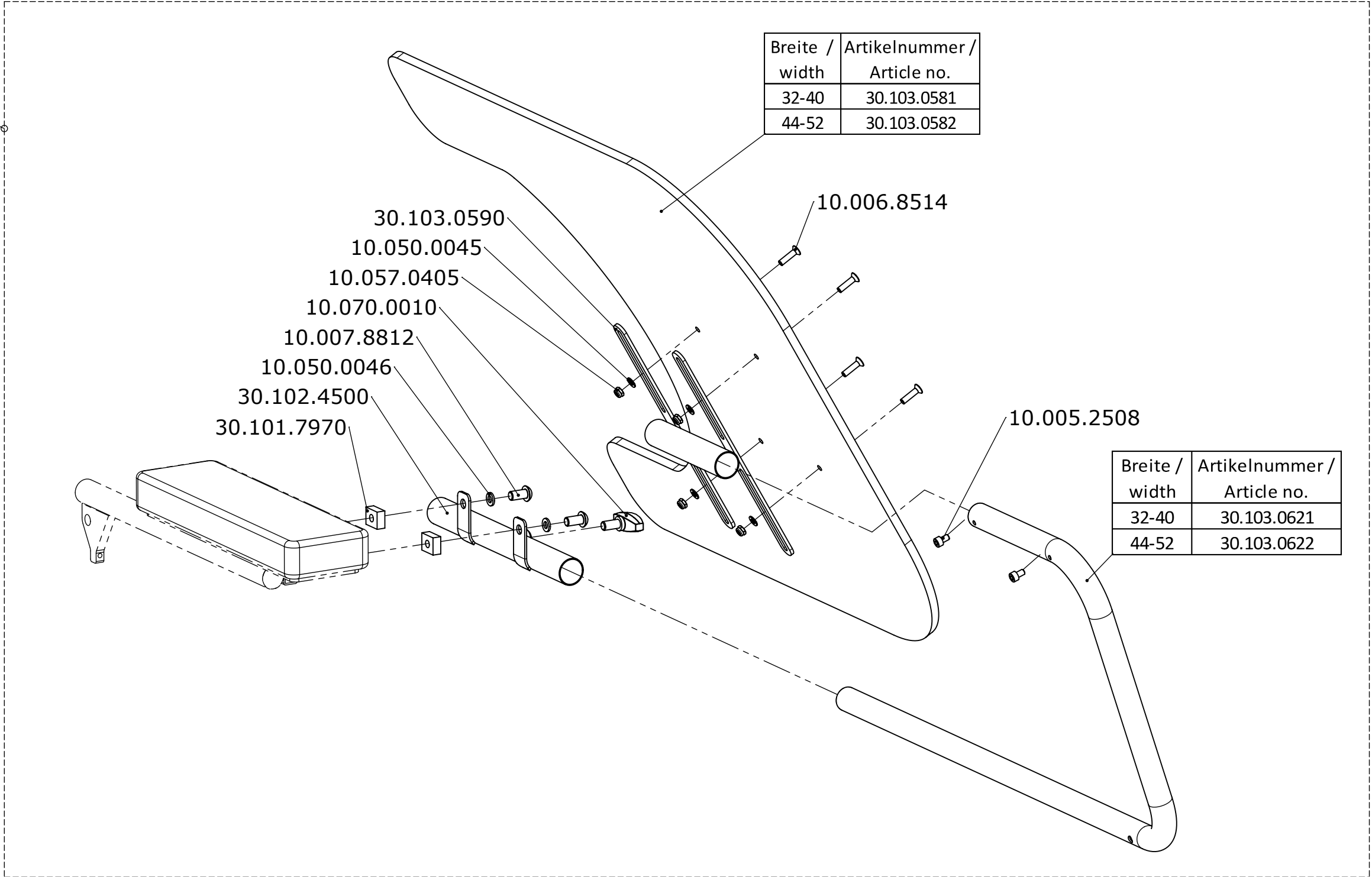


Erstellt Prepared	03.09.2008	PW	Benennung / Description	
Geändert Modified		-	Motor -Entriegelungsanlage Free wheel device	
Gepr./Freig. Approved		-		
Status				
LEVO AG CH-5610 Wohlen www.levo.ch			Rollstuhl Wheelchair Combi	Artikelnummer Art. no. -
				Blatt / Anz. Sheet / no. of 1 / 1 Index / Rev.



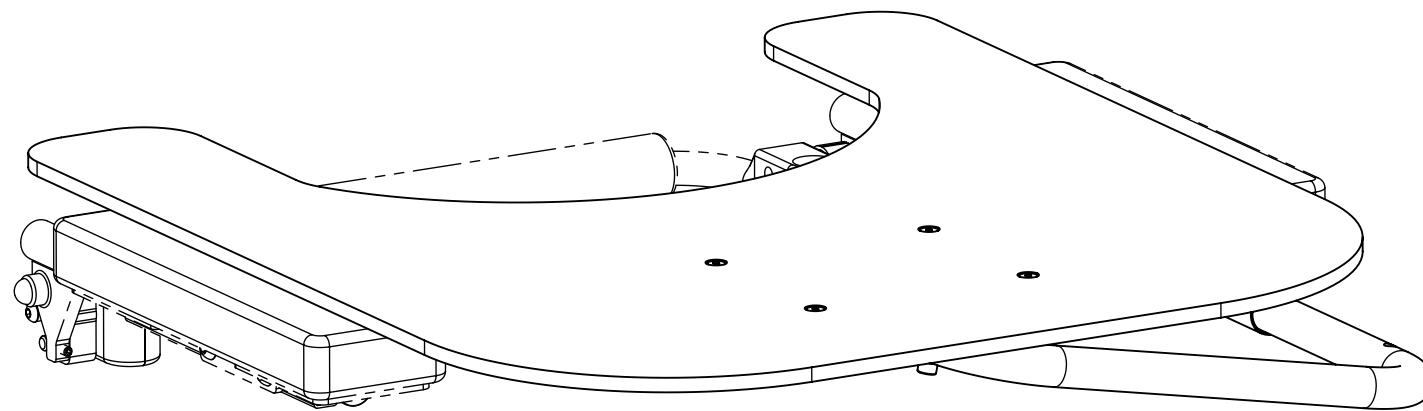
Erstellt Prepared	14.08.2008	MT	Benennung / Description	
Geändert Modified		-	Sitzhöhenverstellung Seat height adjustment	
Gepr./Freig. Approved		-		
Status				
LEVO AG THE EXPERTS IN STANDING CH-5610 Wohlen www.levo.ch			Rollstuhl Wheelchair Combi	Artikelnummer Art. no. 50.-0
				Blatt / Anz. Sheet / no. of 1 / 1 Index / Rev.

Set	
Breite / width	Artikelnummer / Article no.
32-40	32.072.0011
44-52	32.072.0012



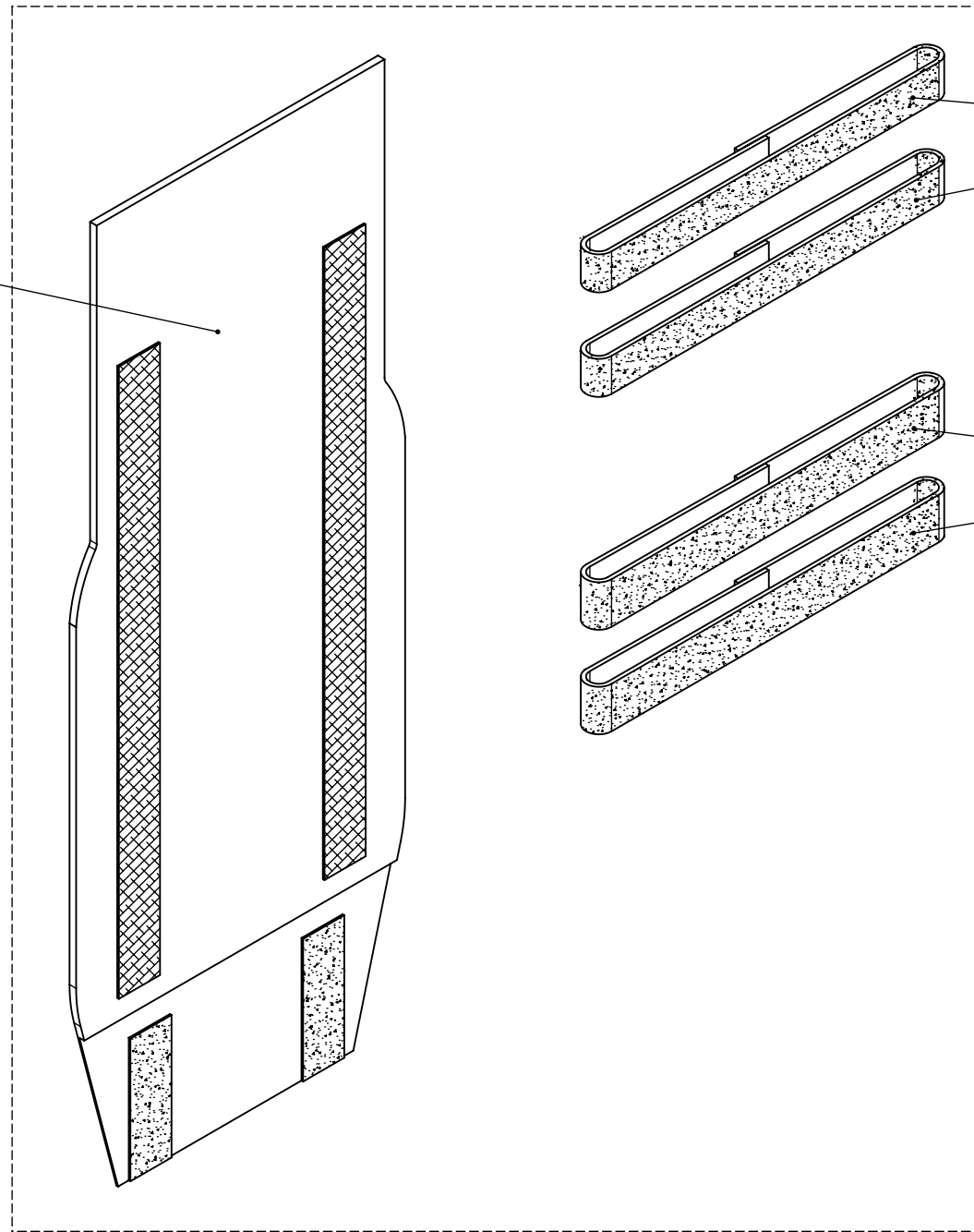
Breite / width	Artikelnummer / Article no.
32-40	30.103.0581
44-52	30.103.0582

Breite / width	Artikelnummer / Article no.
32-40	30.103.0621
44-52	30.103.0622



Erstellt / Prepared	28.10.2009	PW	Benennung / Description	
Geändert / Modified			Anstecktisch abschwenkbar Swing away table tray	
Gepr. / Freig. / Approved				
Status				
LEVO AG CH-5610 Wohlen www.levo.ch			Rollstuhl / Wheelchair Combi	Artikelnummer / Art. no. 50.0
				Blatt / Anz. / Sheet / no. of 1 / 1 Index / Rev. A

Sitzbreite Seat width	Artikelnummer / Article no.
38	30.101.3381
44	30.101.3383
50	30.101.3386




Sitzbreite Seat width	Gurt 40 Strap 40
38 + 44	30.101.3402
50	30.101.3404

Sitzbreite Seat width	Gurt 50 Strap 50
38 + 44	30.101.3401
50	30.101.3403

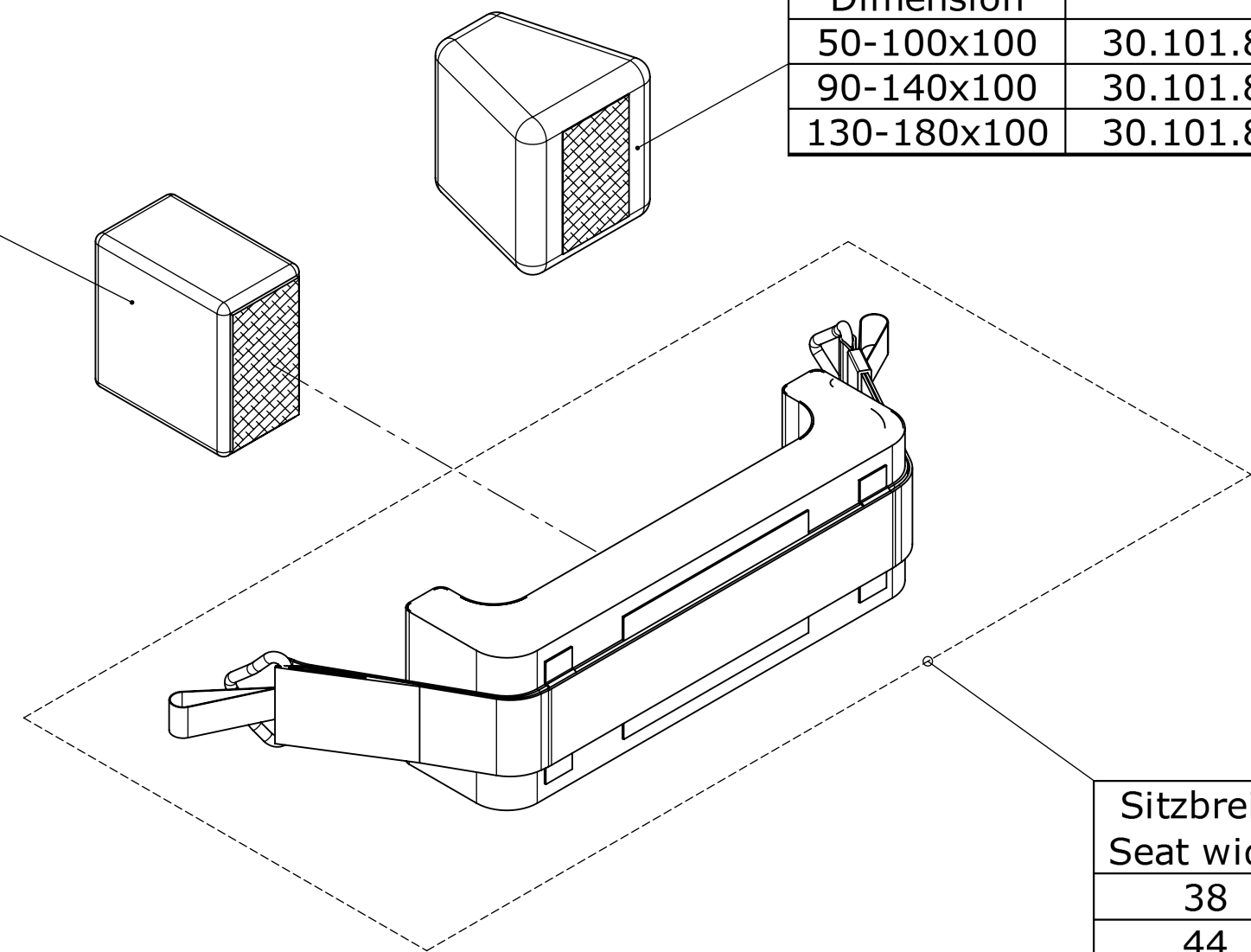
Sitzbreite Seat width	Artikelnummer / Article no.
38	32.069.0020
44	32.069.0022
50	32.069.0041

Rückenpolsterhöhe Backrest height	Gurt 40 Strap 40 [Stk./pcs.]	Gurt 50 Strap 50 [Stk./pcs.]
31	2	2
33	3	2
35	3	2
37	2	3
39	4	2
41	2	4

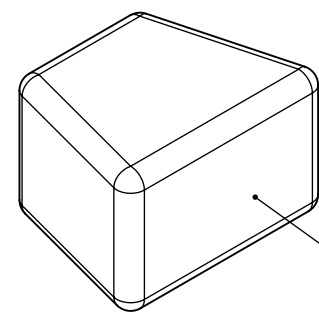
Erstellt Prepared	20.03.2009	PW	Benennung / Description Rückenpolster Backrest upholstery	Blatt / Anz. Sheet / no. of 1 / 1
Geändert Modified		-		
Gepr. / Freig. Approved		-		
Status				
 LEVO AG CH-5610 Wohlen www.levo.ch			Rollstuhl Wheelchair Combi	Artikelnummer Art. no. -
THE EXPERTS IN STANDING				Index / Rev.

Dimension	
50x100	30.101.5391
60x100	30.101.5392
80x100	30.101.5393
50x150	30.101.5394
80x150	30.101.5395

Dimension	
50-100x100	30.101.8221
90-140x100	30.101.8222
130-180x100	30.101.8223




Sitzbreite Seat width	Typ Type	
38	5	30.101.5405
44	6	30.101.5408
50	7	30.101.5400

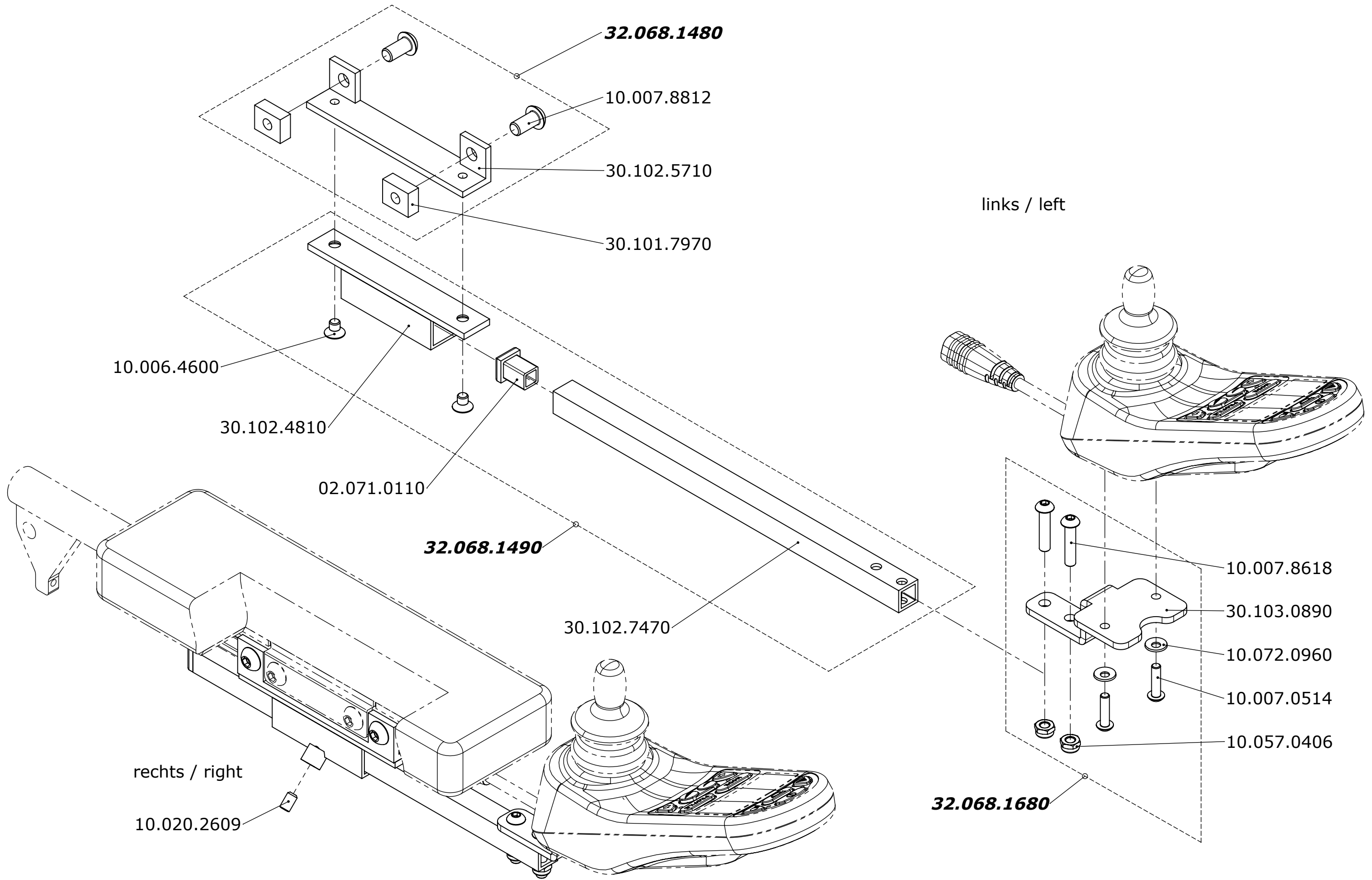


Dimension	
50-100x80	30.101.8171
80-130x80	30.101.8172

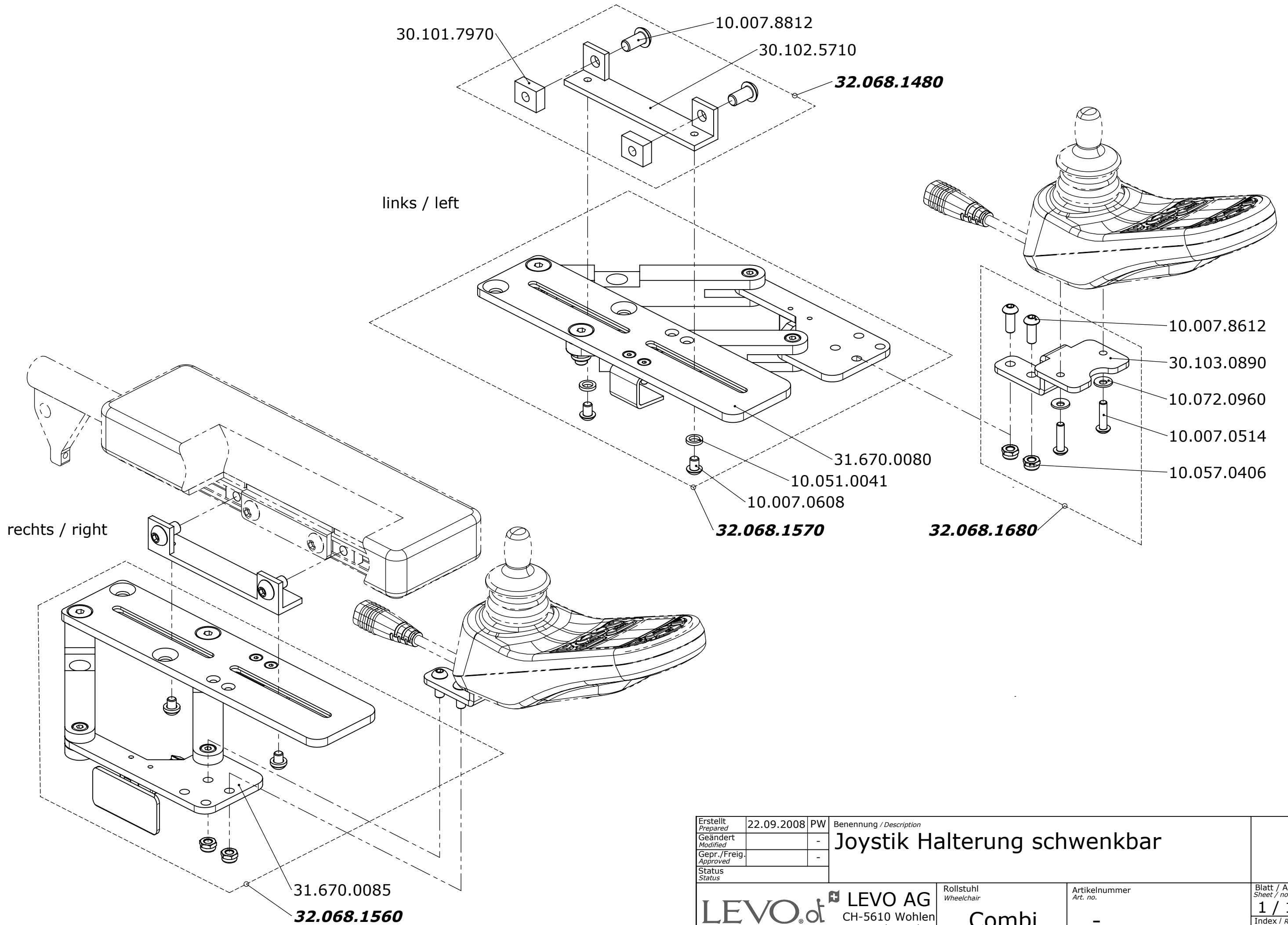
Standard Kombination:
Standard combination:

Sitzbreite Seat width	Typ Type	Kniekeil Wedge
38	5	50x100
44	6	60x100
50	7	80x100

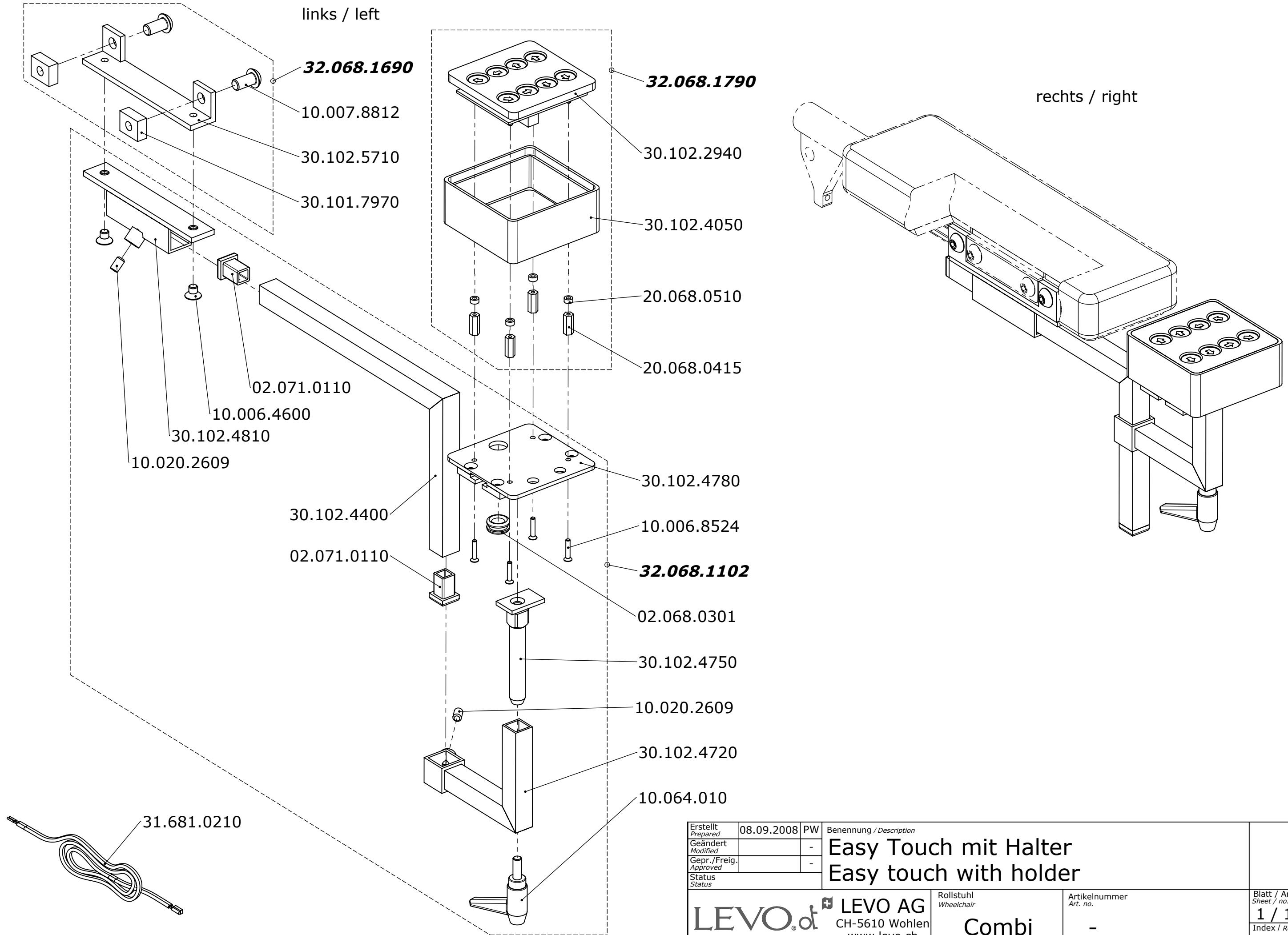
Erstellt <i>Prepared</i>	12.08.2008	MT	Benennung / Description Kniehalter Knee support	Artikelnummer <i>Art. no.</i> -	Blatt / Anz. <i>Sheet / no. of</i> 1 / 1 Index / Rev.
Geändert <i>Modified</i>		-			
Gepr. / Freig. <i>Approved</i>		-			
Status <i>Status</i>					
 LEVO AG CH-5610 Wohlen www.levo.ch		Rollstuhl <i>Wheelchair</i>	Combi		



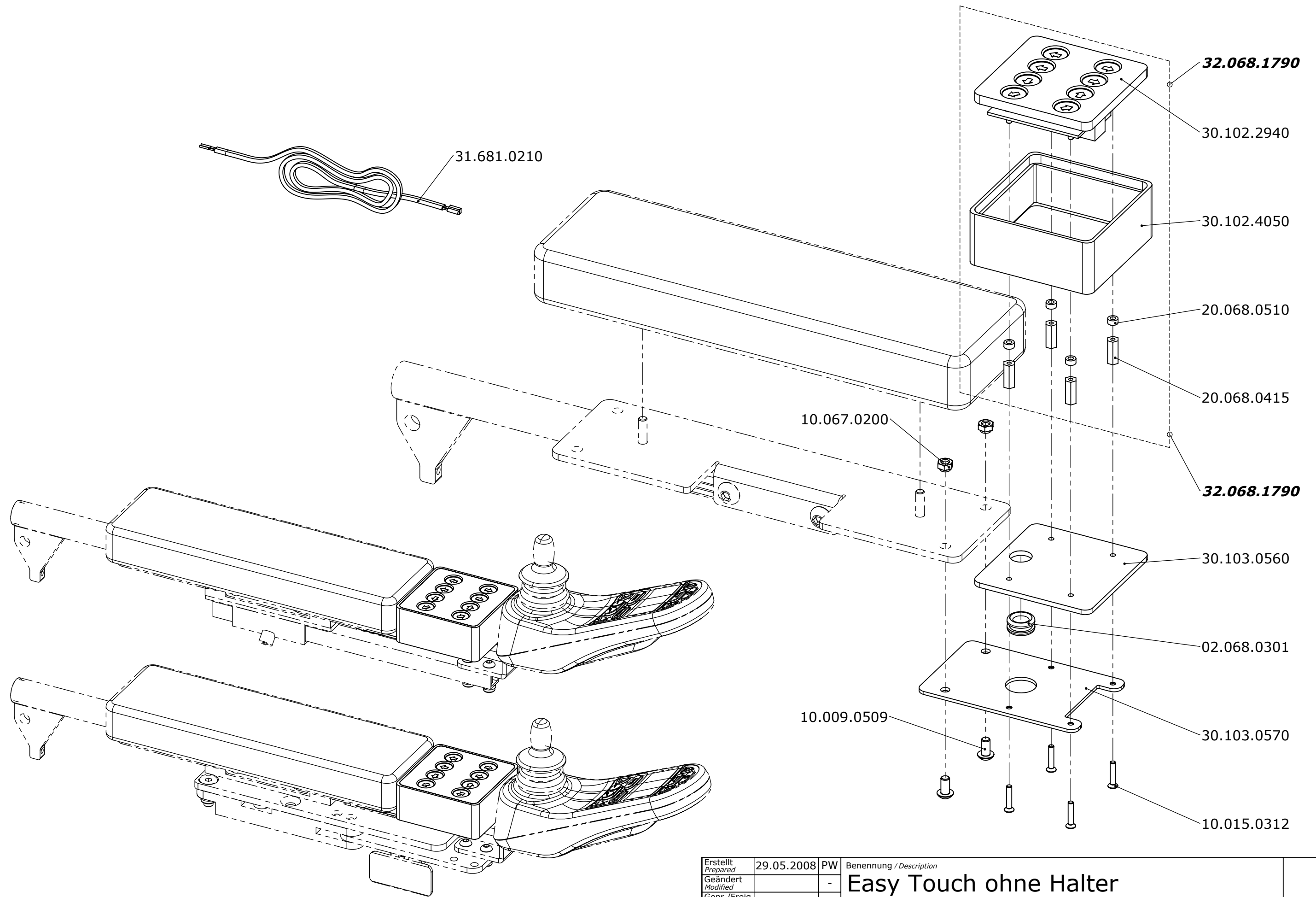
Erstellt <i>Prepared</i>	03.09.2008	PW	Benennung / <i>Description</i>	
Geändert <i>Modified</i>		-	Joystick Modul und Halterung	
Gepr. / Freig. <i>Approved</i>		-		
Status <i>Status</i>				
 LEVO AG CH-5610 Wohlen www.levo.ch			Rollstuhl <i>Wheelchair</i> Combi	Artikelnummer <i>Art. no.</i> -
				Blatt / Anz. <i>Sheet / no. of</i> 1 / 1 Index / Rev.




Erstellt Prepared	22.09.2008	PW	Benennung / Description	
Geändert Modified		-	Joystick Halterung schwenkbar	
Gepr. / Freig. Approved		-		
Status				
 LEVO AG CH-5610 Wohlen www.levo.ch			Rollstuhl Wheelchair Combi	Artikelnummer Art. no. -
				Blatt / Anz. Sheet / no. of 1 / 1 Index / Rev.

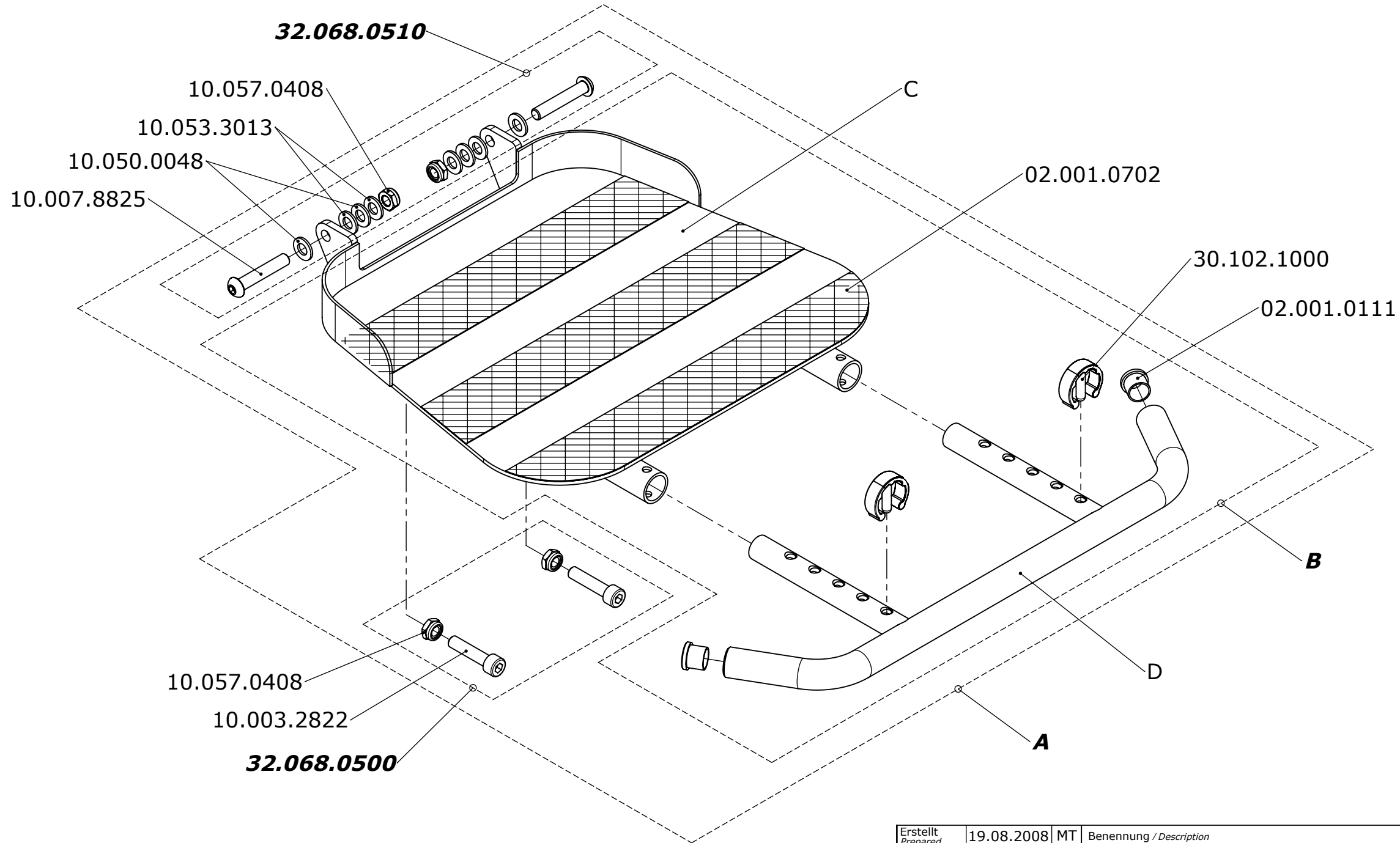


Erstellt Prepared	08.09.2008	PW	Benennung / Description	
Geändert Modified		-	Easy Touch mit Halter Easy touch with holder	
Gepr./Freig. Approved		-		
Status				
LEVO AG CH-5610 Wohlen www.levo.ch			Rollstuhl Wheelchair	Artikelnummer Art. no.
LEVO AG THE EXPERTS IN STANDING			Combi	-
				Blatt / Anz. Sheet / no. of 1 / 1 Index / Rev.



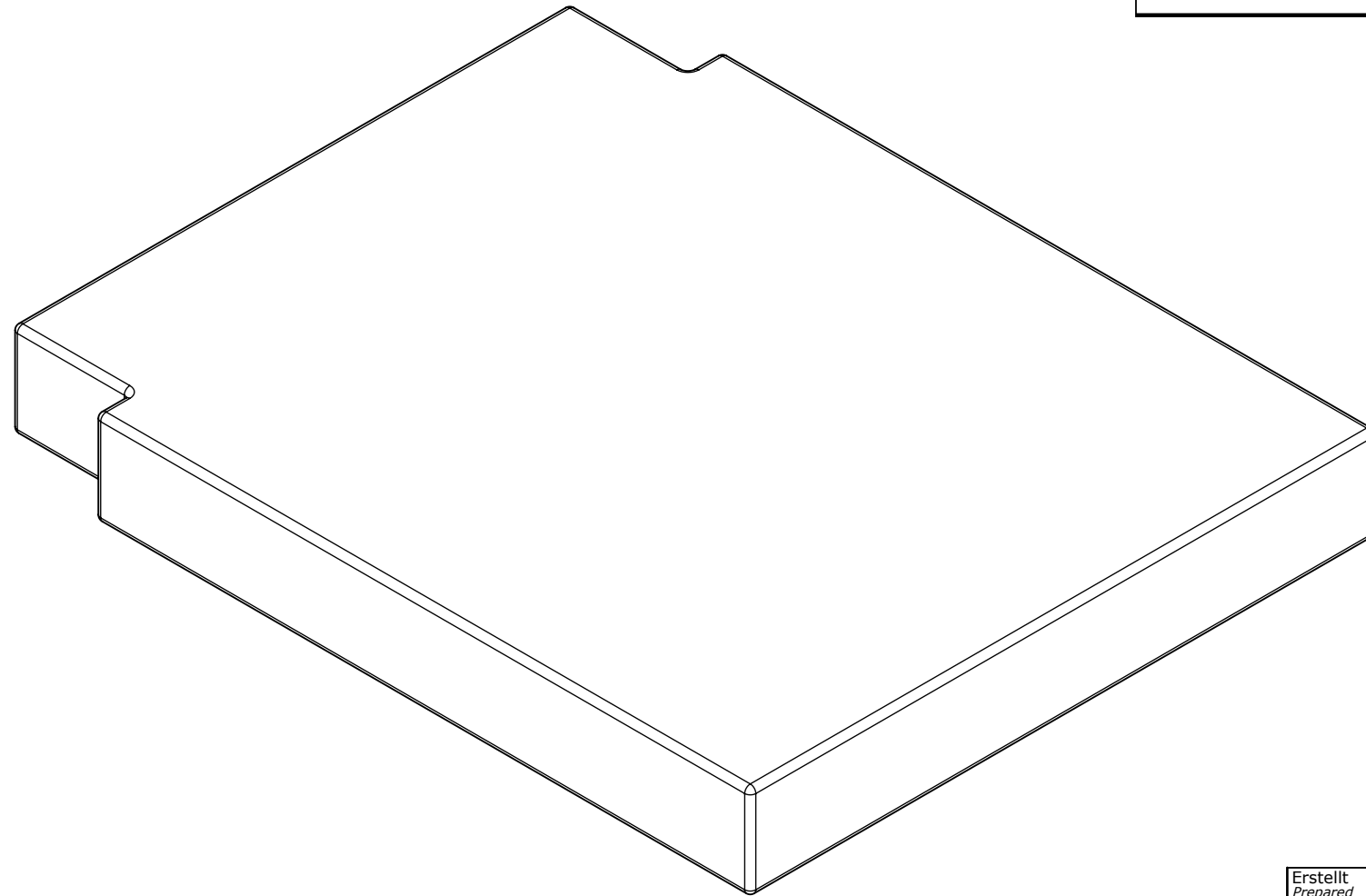
Erstellt <i>Prepared</i>	29.05.2008	PW	Benennung / <i>Description</i>	
Geändert <i>Modified</i>		-	Easy Touch ohne Halter Easy touch without holder	
Gepr. / Freig. <i>Approved</i>		-		
Status <i>Status</i>				
 LEVO AG CH-5610 Wohlen www.levo.ch			Rollstuhl <i>Wheelchair</i> Combi	Artikelnummer <i>Art. no.</i> 50.0
				Blatt / Anz. <i>Sheet / no. of</i> 1 / 1 Index / Rev.

Tief Depth	Breit Width	Pos. A		Pos. B		Pos. C	Pos. D
		Standard	mit Antirutschband with non-slip straps	Standard	mit Antirutschband with non-slip straps		
27 cm	22 cm	32.068.1150		32.068.1051		30.102.5080	30.102.2751
20 cm	22 cm	32.068.1140		32.068.1050		30.102.2710	
20 cm	30 cm					30.102.4160	30.102.2752




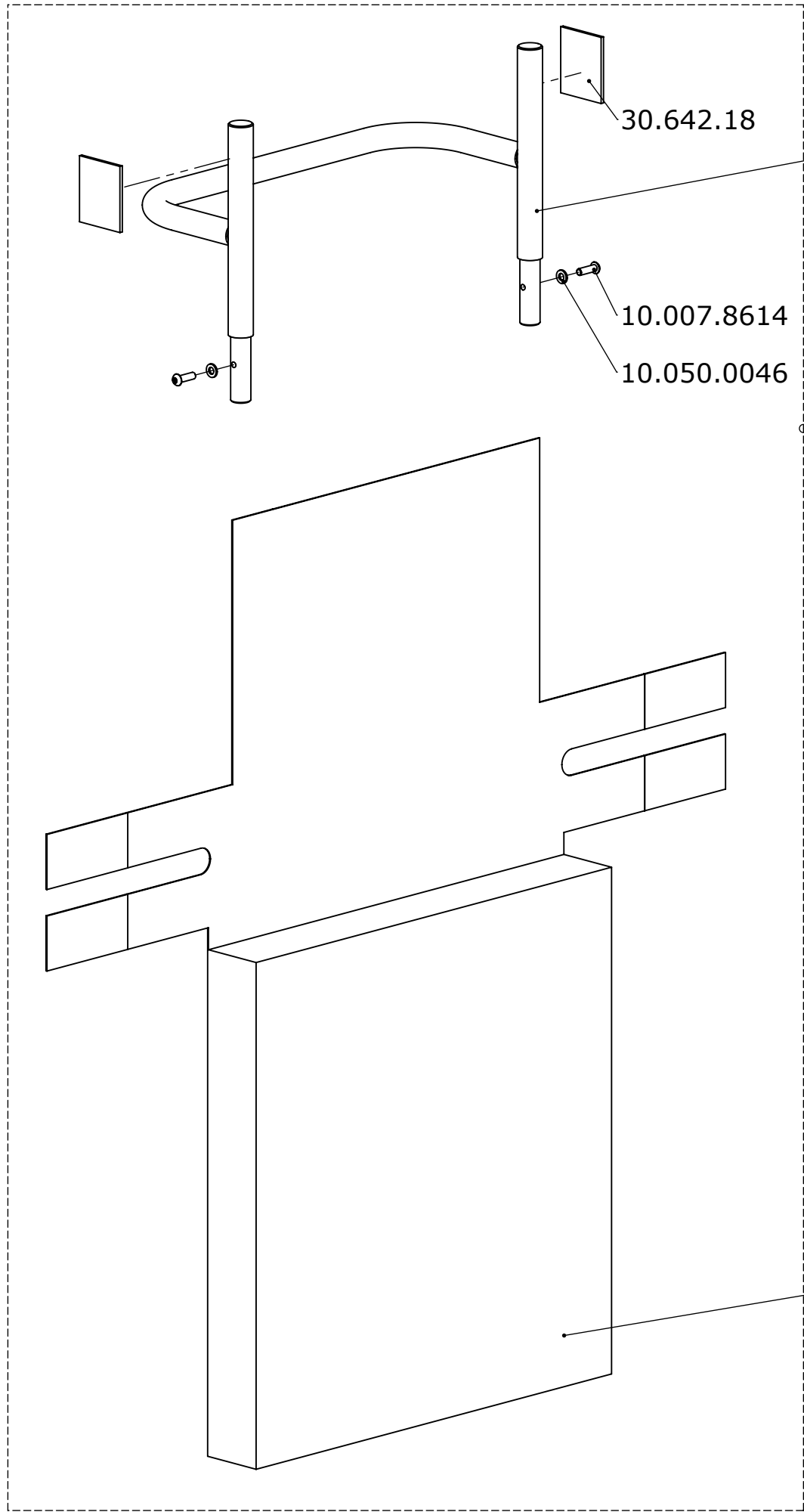
Erstellt Prepared	19.08.2008	MT	Benennung / Description
Geändert Modified		-	Fussauflage mit Schutzbügel Footrest with protection guard
Gepr./Freig. Approved		-	
Status			

LEVO AG CH-5610 Wohlen www.levo.ch	Rollstuhl Wheelchair	Artikelnummer Art. no.	Blatt / Anz. Sheet / no. of
	Combi	50.-0	1 / 1 Index / Rev.



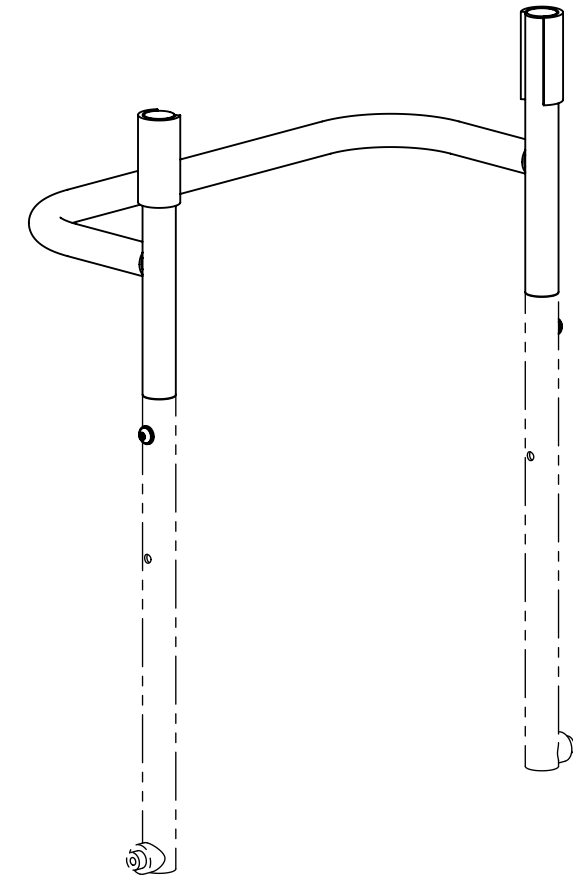
Grösse Size	Sitzbreite Seat width	Sitzkissen Seat cushion	Sitzkissenbezug Seat cushion cover
S	38	30.102.9273	30.102.9461
	44	30.102.9274	30.102.9462
	50	30.102.9275	30.102.9463
M	38	30.102.9276	30.102.9464
	44	30.102.9277	30.102.9465
	50	30.102.9278	30.102.9466
L	38	30.102.9281	30.102.9467
	44	30.102.9282	30.102.9468
	50	30.102.9283	30.102.9469
XL	38	30.102.9284	30.102.9471
	44	30.102.9285	30.102.9472
	50	30.102.9286	30.102.9473

Erstellt <i>Prepared</i>	12.08.2008	MT	Benennung / Description Sitzkissen Seat cushion	Blatt / Anz. Sheet / no. of 1 / 1 Index / Rev.
Geändert <i>Modified</i>		-		
Gepr. / Freig. <i>Approved</i>		-		
Status <i>Status</i>				
 LEVO AG CH-5610 Wohlen www.levo.ch			Rollstuhl <i>Wheelchair</i> Combi	Artikelnummer <i>Art. no.</i> -. -0



Stuhlbreite / Seat width	Rückenverlängerung 15cm / Back prolongation 15cm	Rückenverlängerung 25cm / Back prolongation 25cm	Rückenverlängerung 35cm / Back prolongation 35cm
38	30.102.0471	30.102.0481	30.102.0491
44	30.102.0472	30.102.0482	30.102.0492
50	30.102.0473	30.102.0483	30.102.0493

Stuhlbreite / Seat width	Rückenverlängerung 15cm / Back prolongation 15cm	Rückenverlängerung 25cm / Back prolongation 25cm	Rückenverlängerung 35cm / Back prolongation 35cm
38	32.068.0761	32.068.0762	32.068.0763
44	32.068.0771	32.068.0772	32.068.0773
50	32.068.0781	32.068.0782	32.068.0783

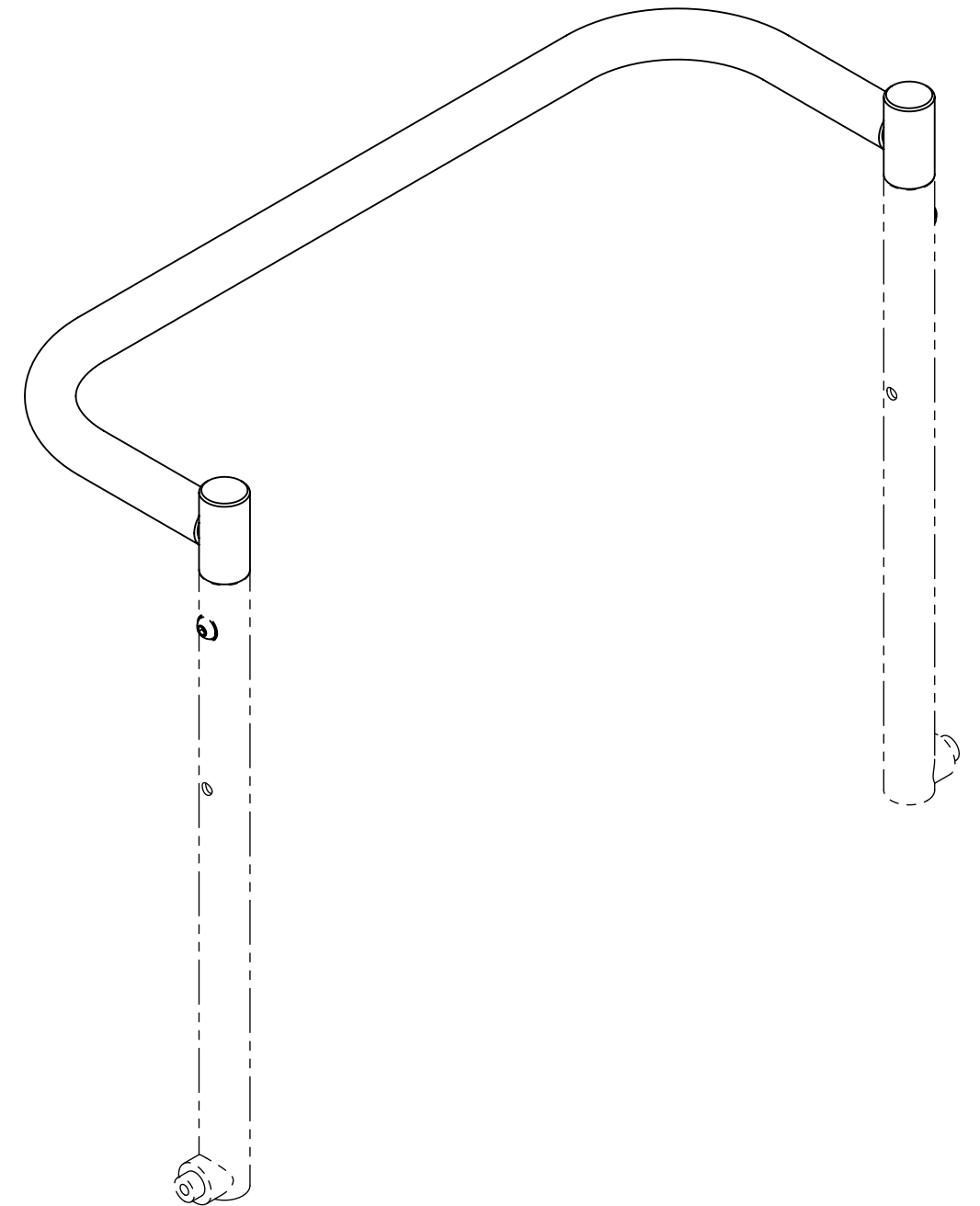
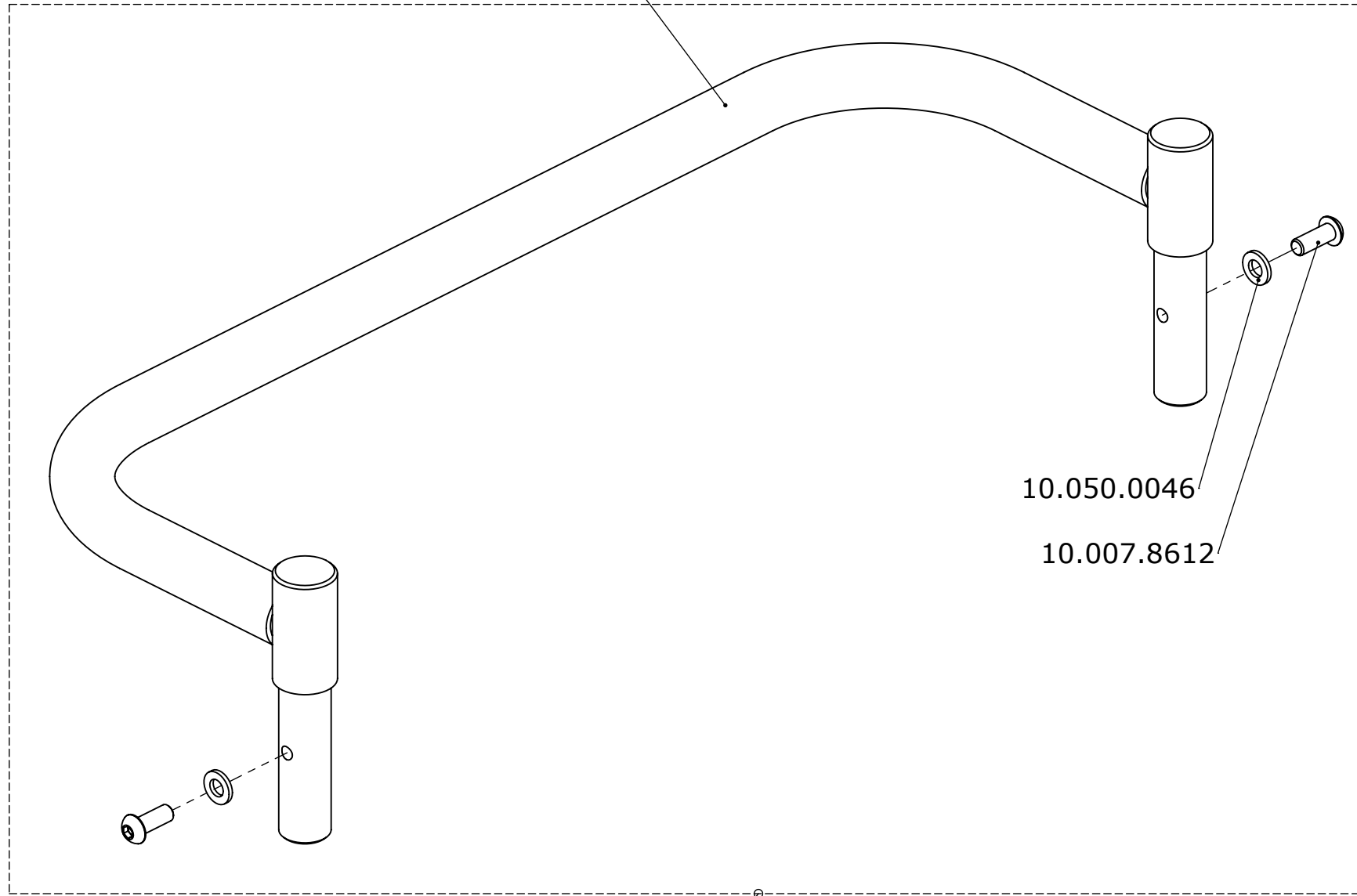


Stuhlbreite / Seat width	Rückenverlängerung 15cm / Back prolongation 15cm	Rückenverlängerung 25cm / Back prolongation 25cm	Rückenverlängerung 35cm / Back prolongation 35cm
38	30.102.1011	30.102.1021	30.102.1031
44	30.102.1012	30.102.1022	30.102.1032
50	30.102.1013	30.102.1023	30.102.1033


Erstellt <i>Prepared</i>	09.09.2008	PW	Benennung / <i>Description</i>
Geändert <i>Modified</i>		-	Rückenlehnenverlängerung mit Schiebebügel Backrest extension with push bar
Gepr./Freig. <i>Approved</i>		-	
Status <i>Status</i>			

LEVO AG CH-5610 Wohlen www.levo.ch	Rollstuhl <i>Wheelchair</i>	Artikelnummer <i>Art. no.</i>	Blatt / Anz. <i>Sheet / no. of</i>
	Combi		1 / 1
			Index / <i>Rev.</i>

Stuhlbreite / Seat width	Artikelnummer / Article no.
38	30.101.8451
44	30.101.8452
50	30.101.8453

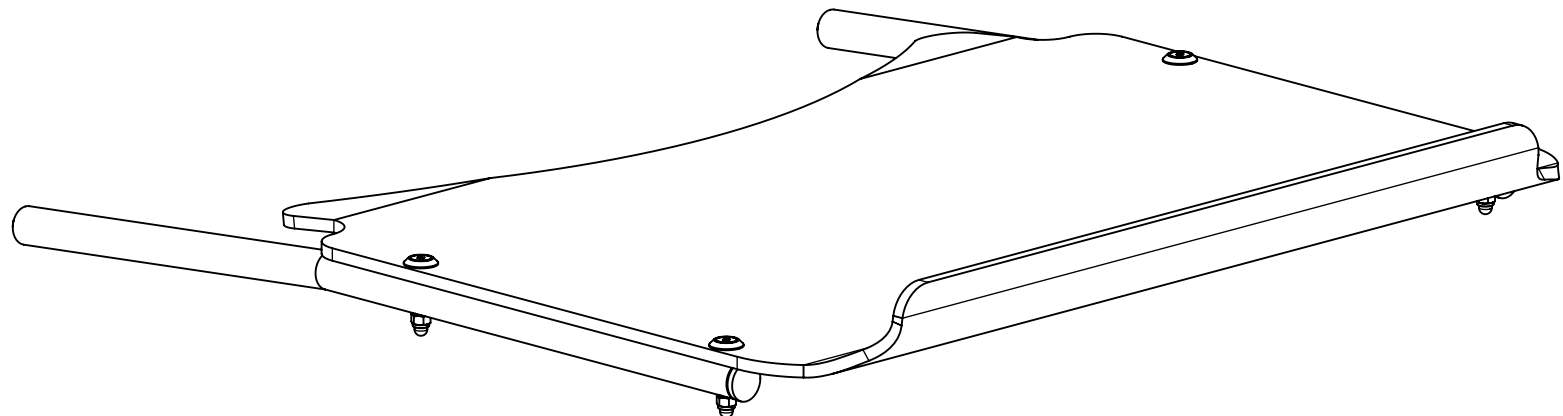
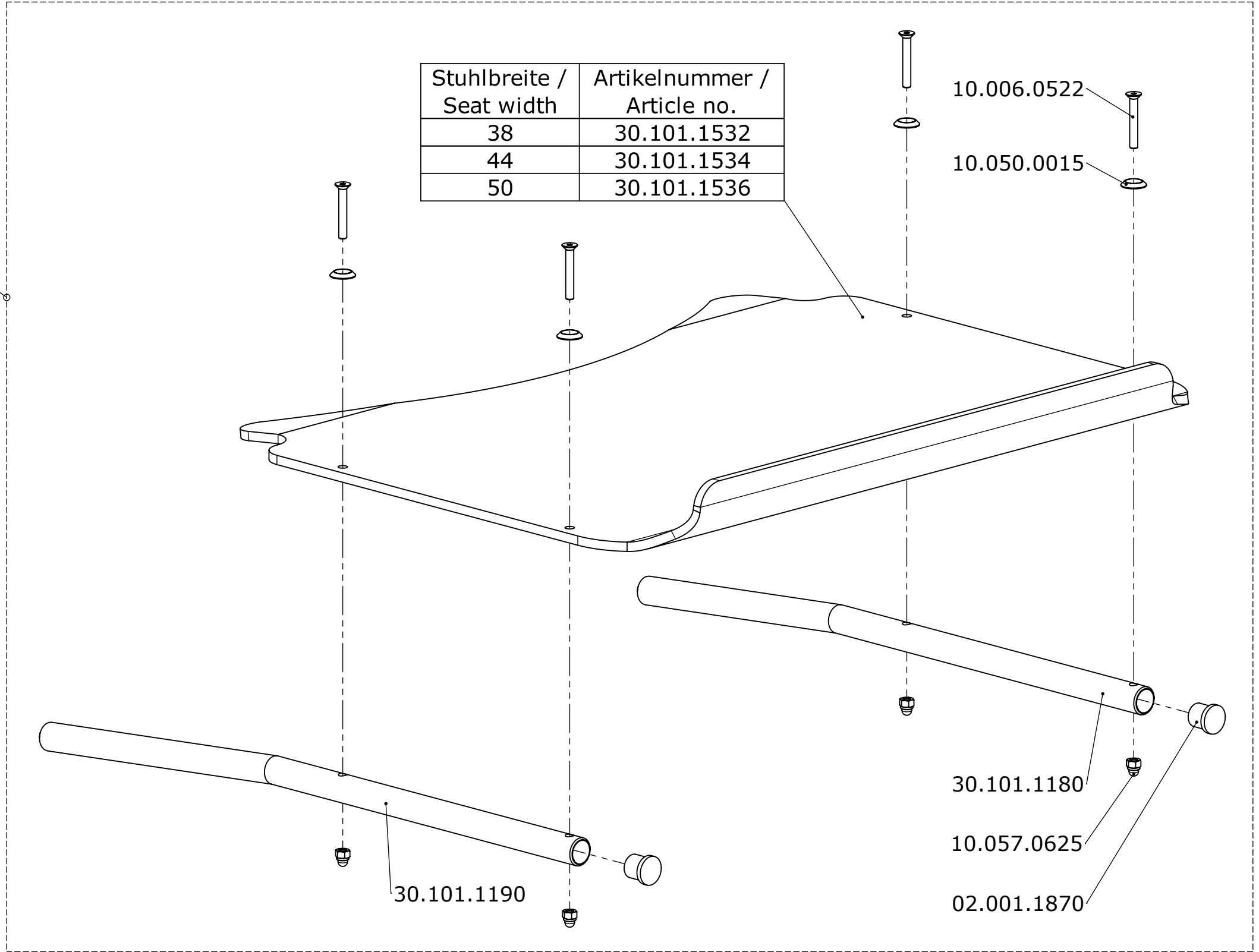



Stuhlbreite / Seat width	Artikelnummer / Article no.
38	32.068.0791
44	32.068.0792
50	32.068.0793

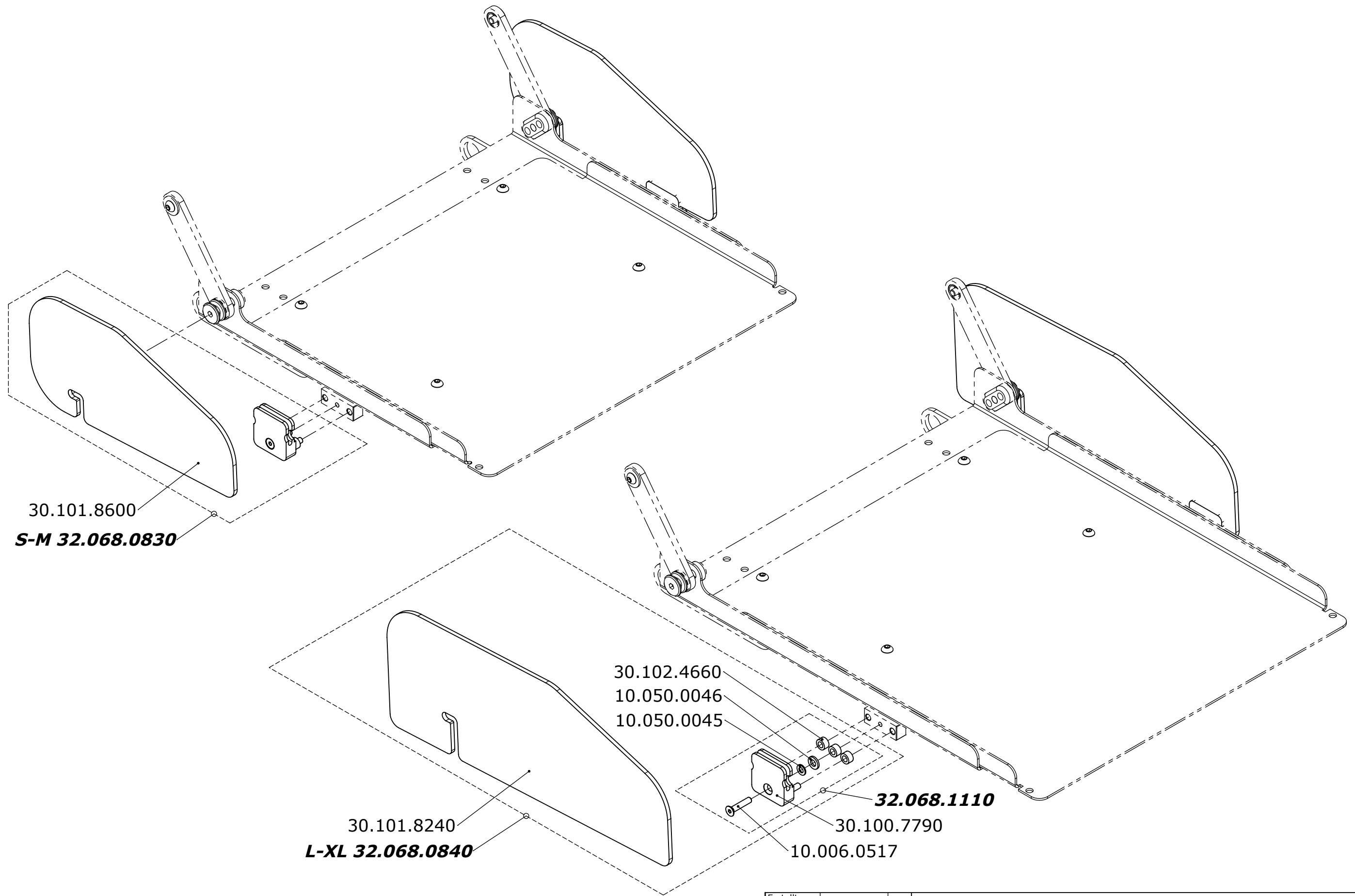
Erstellt <i>Prepared</i>	09.09.2008	PW	Benennung / <i>Description</i> Schiebebügel Push handle bar	Blatt / Anz. <i>Sheet / no. of</i> 1 / 1
Geändert <i>Modified</i>		-		
Gepr. / Freig. <i>Approved</i>		-		
Status <i>Status</i>				
 LEVO AG CH-5610 Wohlen www.levo.ch			Rollstuhl <i>Wheelchair</i> Combi	Artikelnummer <i>Art. no.</i> 50.0
			Index / <i>Rev.</i>	


Stuhlbreite / Seat width	Artikelnummer / Article no.
38	32.062.0038
44	32.062.0044
50	32.062.0050

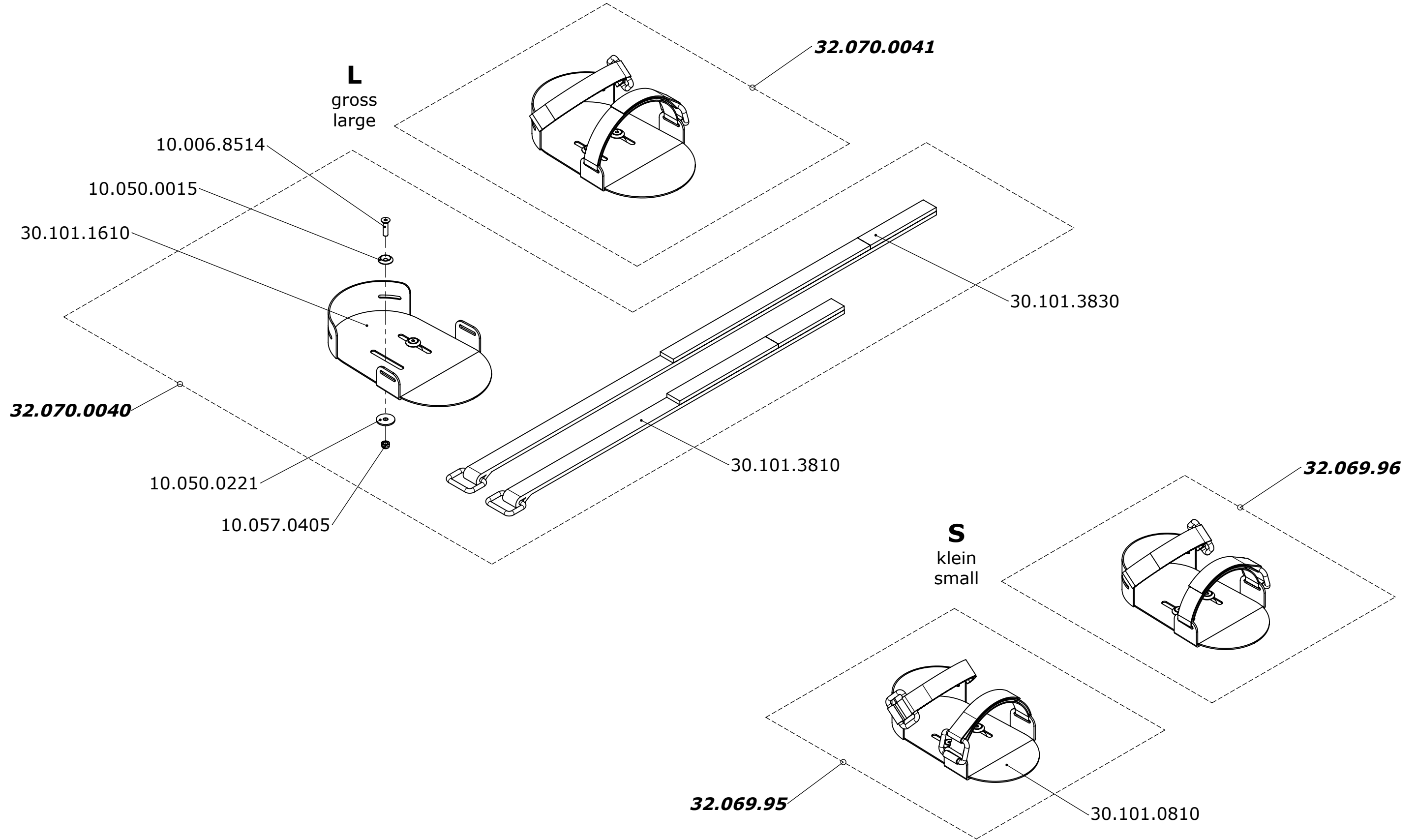
Stuhlbreite / Seat width	Artikelnummer / Article no.
38	30.101.1532
44	30.101.1534
50	30.101.1536




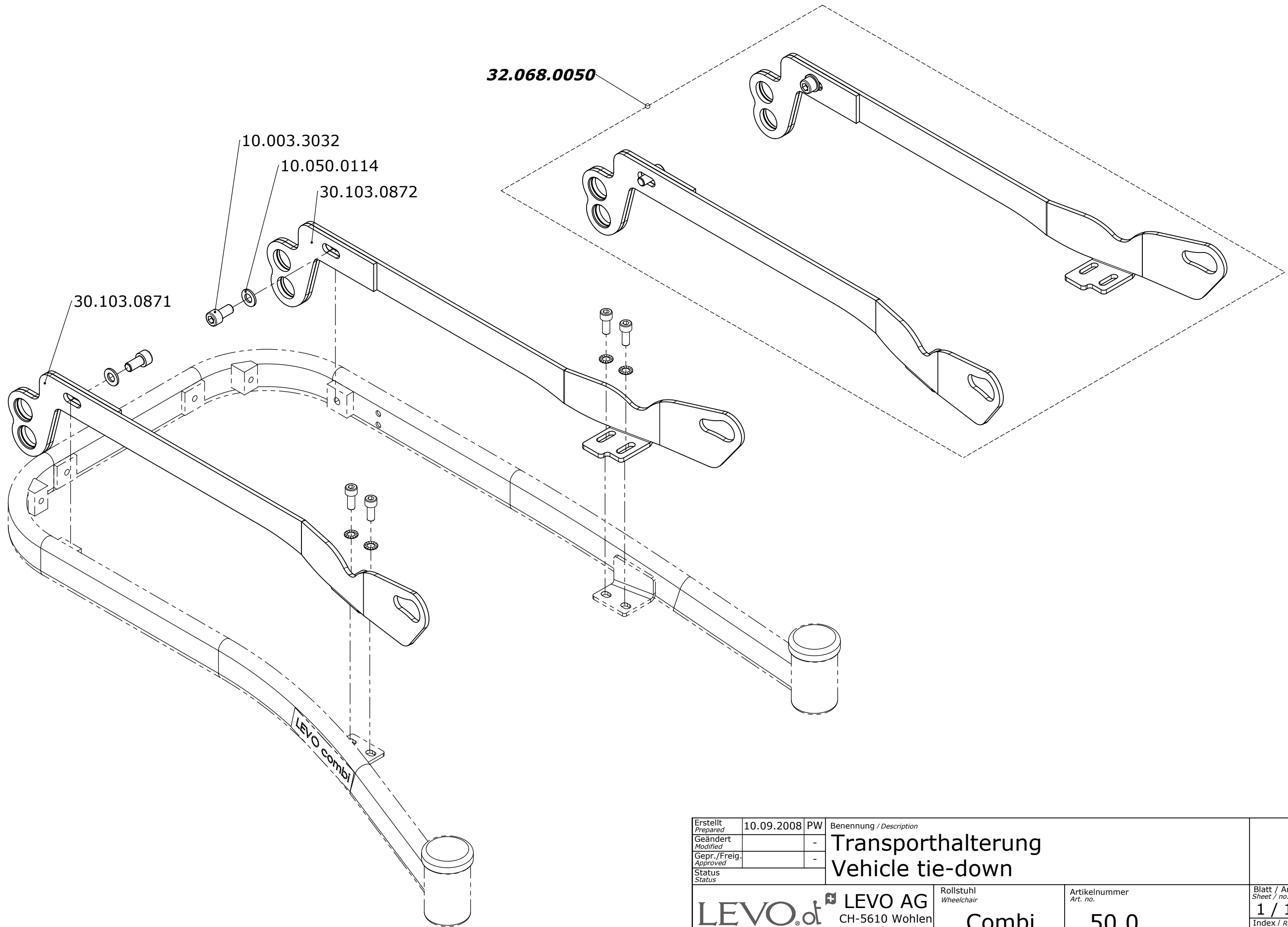
Erstellt <i>Prepared</i>	09.09.2008	PW	Benennung / <i>Description</i>	
Geändert <i>Modified</i>		-	Anstecktisch Table tray	
Gepr. / Freig. <i>Approved</i>		-		
Status				
 LEVO AG CH-5610 Wohlen www.levo.ch			Rollstuhl <i>Wheelchair</i>	Artikelnummer <i>Art. no.</i>
			Combi	-
				Blatt / Anz. <i>Sheet / no. of</i>
				1 / 1
				Index / <i>Rev.</i>




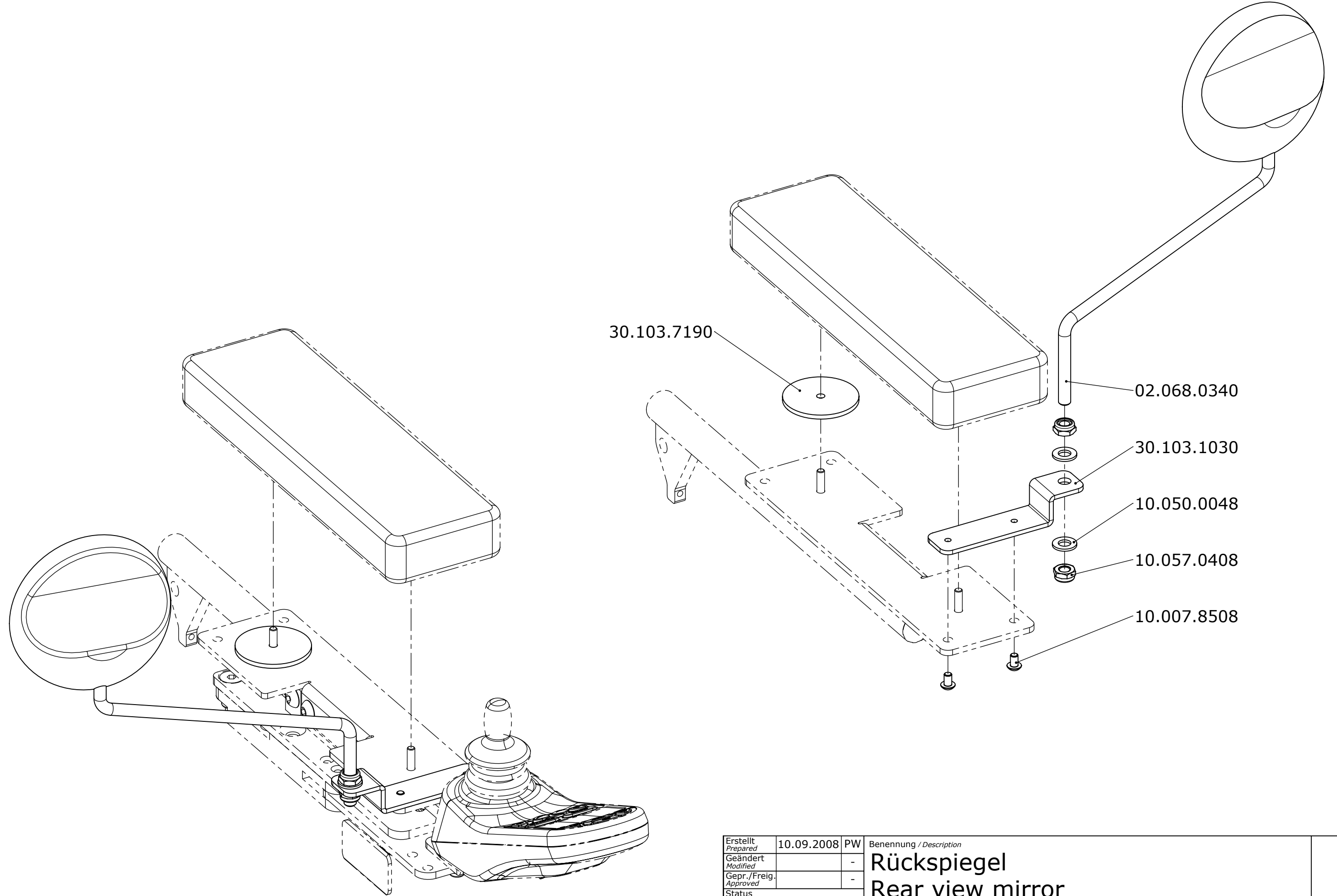
Erstellt <i>Prepared</i>	09.09.2008	PW	Benennung / Description	
Geändert <i>Modified</i>		-	Kleiderschutz Skirt guard	
Gepr./Freig. <i>Approved</i>		-		
Status <i>Status</i>				
 LEVO AG CH-5610 Wohlen www.levo.ch			Rollstuhl <i>Wheelchair</i> Combi	Artikelnummer <i>Art. no.</i> _____
				Blatt / Anz. <i>Sheet / no. of</i> 1 / 1 Index / Rev.



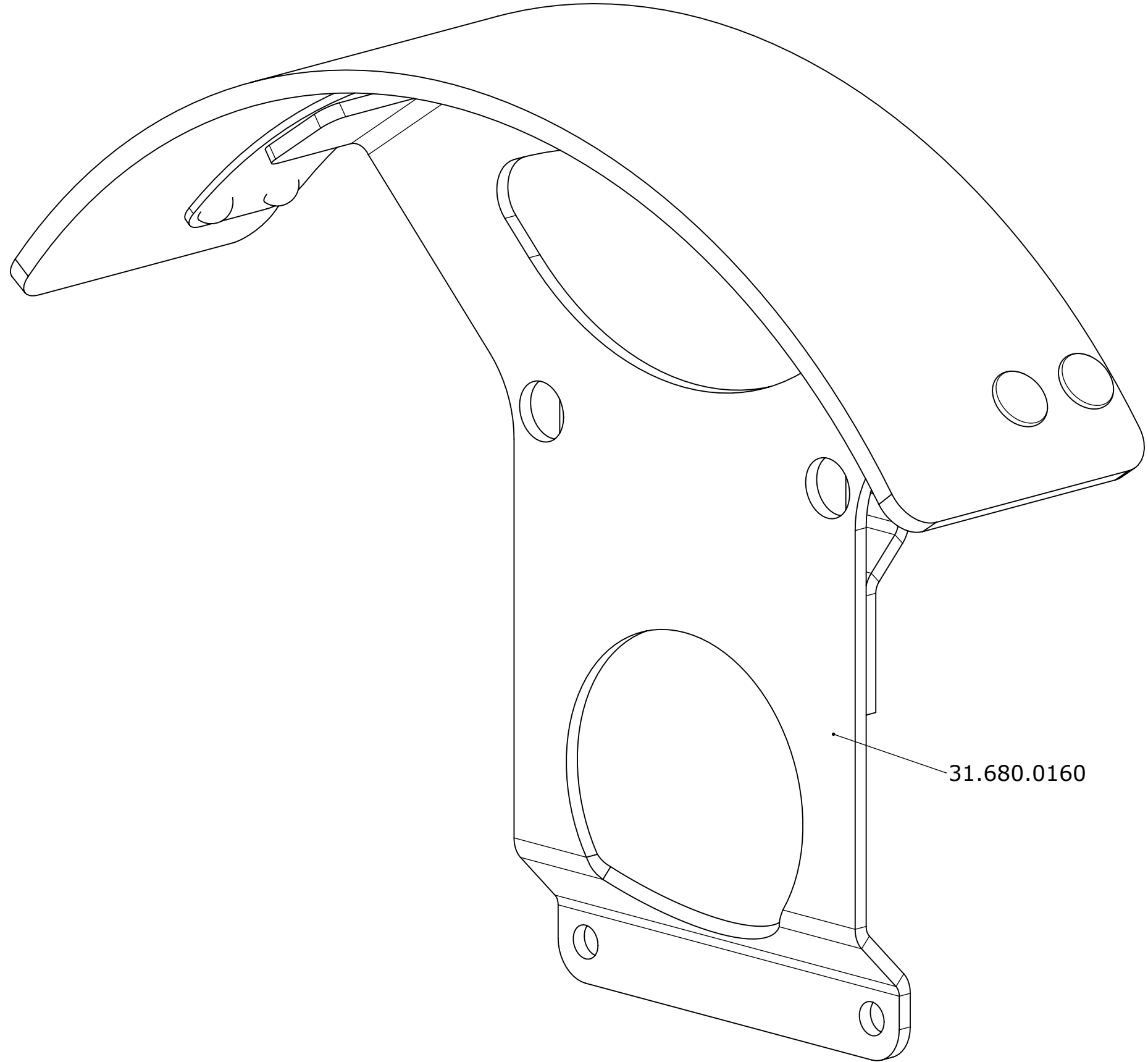
Erstellt <i>Prepared</i>	10.09.2008	PW	Benennung / <i>Description</i>	
Geändert <i>Modified</i>		-	Fussführung Foot guide	
Gepr. / Freig. <i>Approved</i>		-		
Status <i>Status</i>				
 LEVO AG CH-5610 Wohlen www.levo.ch			Rollstuhl <i>Wheelchair</i> Combi	Artikelnummer <i>Art. no.</i> -
				Blatt / Anz. <i>Sheet / no. of</i> 1 / 1 Index / Rev.



Erstellt <i>Prepared</i>	10.09.2008	PW	Benennung / Description	
Geändert <i>Modified</i>		-	Transporthalterung Vehicle tie-down	
Gepr./Freig. <i>Approved</i>		-		
Status				
 LEVO AG CH-5610 Wohlen www.levo.ch			Rollstuhl <i>Wheelchair</i> Combi	Artikelnummer <i>Art. no.</i> 50.0
				Blatt / Anz. <i>Sheet / no. of</i> 1 / 1 Index / Rev.

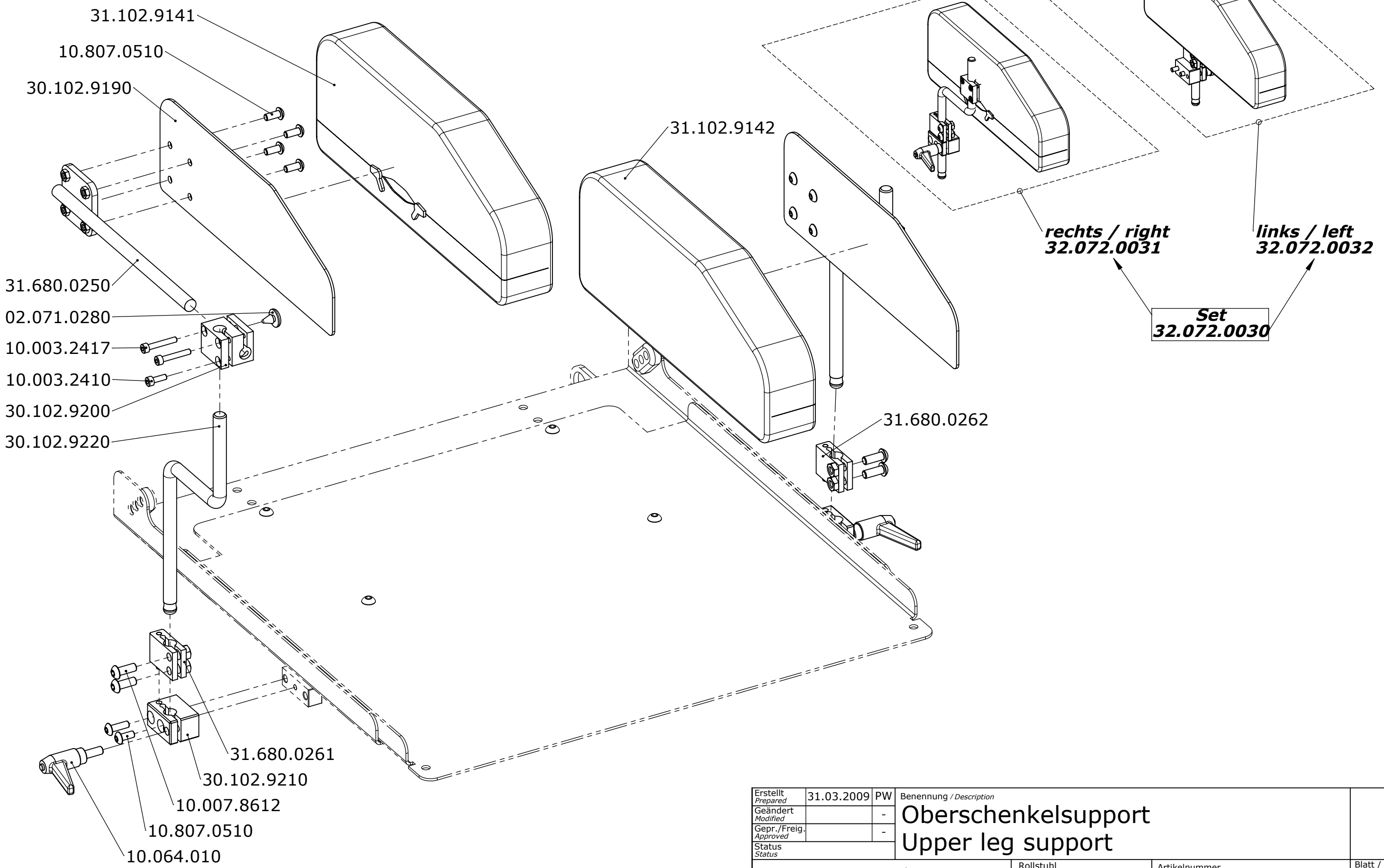



Erstellt <i>Prepared</i>	10.09.2008	PW	Benennung / <i>Description</i>	
Geändert <i>Modified</i>		-	Rückspiegel	
Gepr. / Freig. <i>Approved</i>		-	Rear view mirror	
Status				
LEVO ^{dt} LEVO AG THE EXPERTS IN STANDING CH-5610 Wohlen www.levo.ch			Rollstuhl <i>Wheelchair</i> Combi	Artikelnummer <i>Art. no.</i> -
				Blatt / Anz. <i>Sheet / no. of</i> 1 / 1 Index / Rev.

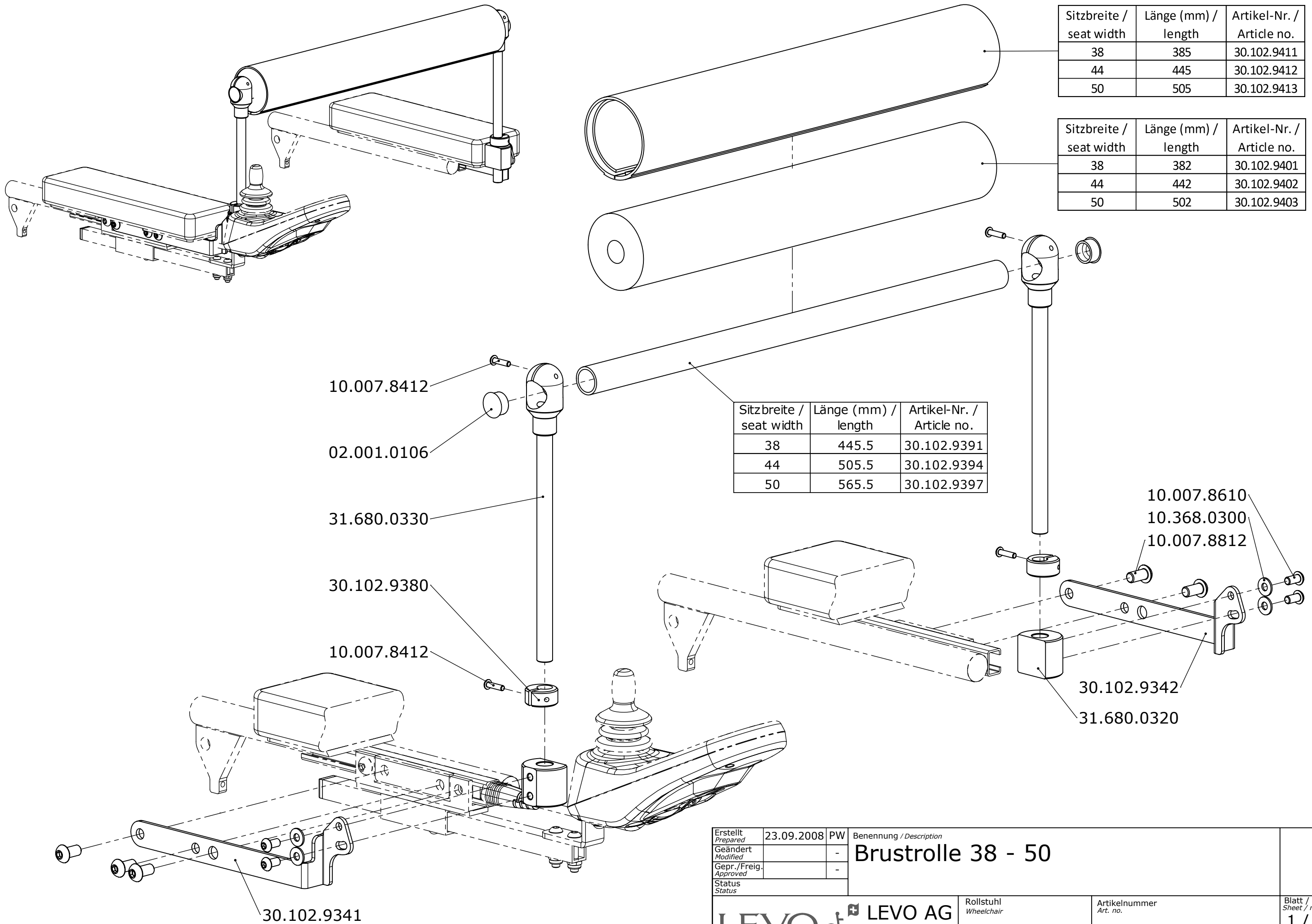


31.680.0160

Erstellt <i>Prepared</i>	10.09.2008	PW	Benennung / Description		
Geändert <i>Modified</i>		-	Spritzschutz für Antriebsräder Mudguard for drive wheels		
Gepr./Freig. <i>Approved</i>		-			
Status <i>Status</i>					
 LEVO AG CH-5610 Wohlen www.levo.ch			Rollstuhl <i>Wheelchair</i>	Artikelnummer <i>Art. no.</i>	Blatt / Anz. <i>Sheet / no. of</i>
THE EXPERTS IN STANDING			Combi	50.0	1 / 1
					Index / Rev.



Erstellt <i>Prepared</i>	31.03.2009	PW	Benennung / <i>Description</i>	
Geändert <i>Modified</i>		-	Oberschenkelsupport Upper leg support	
Gepr./Freig. <i>Approved</i>		-		
Status <i>Status</i>				
 LEVO AG CH-5610 Wohlen www.levo.ch			Rollstuhl <i>Wheelchair</i>	Artikelnummer <i>Art. no.</i>
			Combi	50.0
				Blatt / Anz. <i>Sheet / no. of</i> 1 / 1 Index / <i>Rev.</i>



Sitzbreite / seat width	Länge (mm) / length	Artikel-Nr. / Article no.
38	385	30.102.9411
44	445	30.102.9412
50	505	30.102.9413

Sitzbreite / seat width	Länge (mm) / length	Artikel-Nr. / Article no.
38	382	30.102.9401
44	442	30.102.9402
50	502	30.102.9403

Sitzbreite / seat width	Länge (mm) / length	Artikel-Nr. / Article no.
38	445.5	30.102.9391
44	505.5	30.102.9394
50	565.5	30.102.9397

10.007.8412

02.001.0106

31.680.0330

30.102.9380

10.007.8412

10.007.8610

10.368.0300

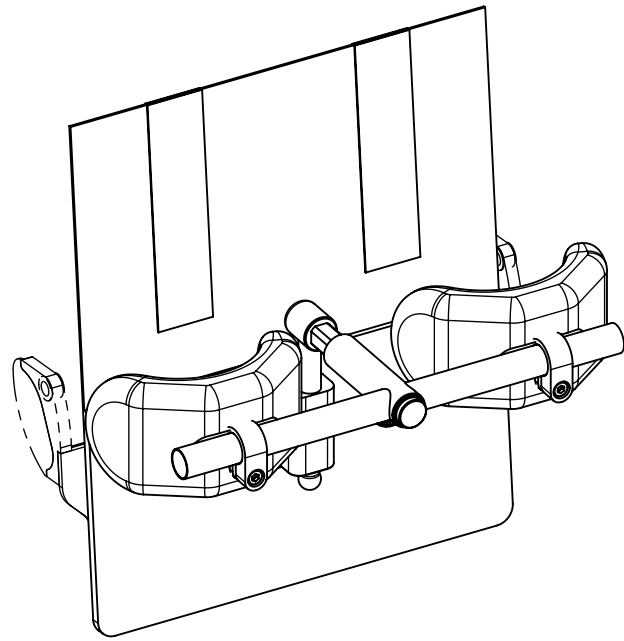
10.007.8812

30.102.9342

31.680.0320

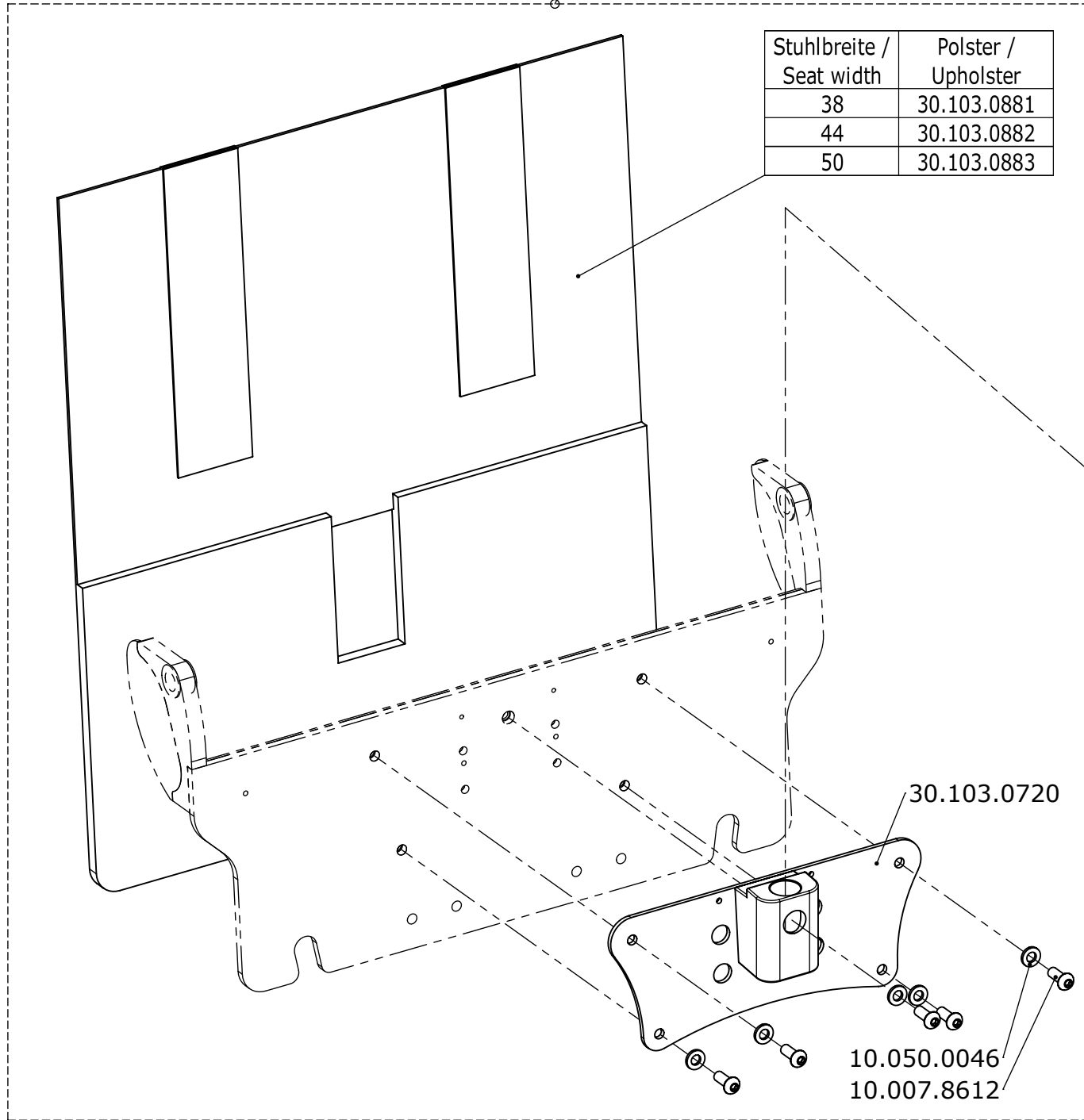
30.102.9341

Erstellt / Prepared	23.09.2008	PW	Benennung / Description		
Geändert / Modified		-	Brustrolle 38 - 50		
Gepr. / Freig. / Approved		-			
Status					
LEVO AG CH-5610 Wohlen www.levo.ch			Rollstuhl / Wheelchair	Artikelnummer / Art. no.	Blatt / Anz. / Sheet / no. of
			Combi	-	1 / 1
					Index / Rev.

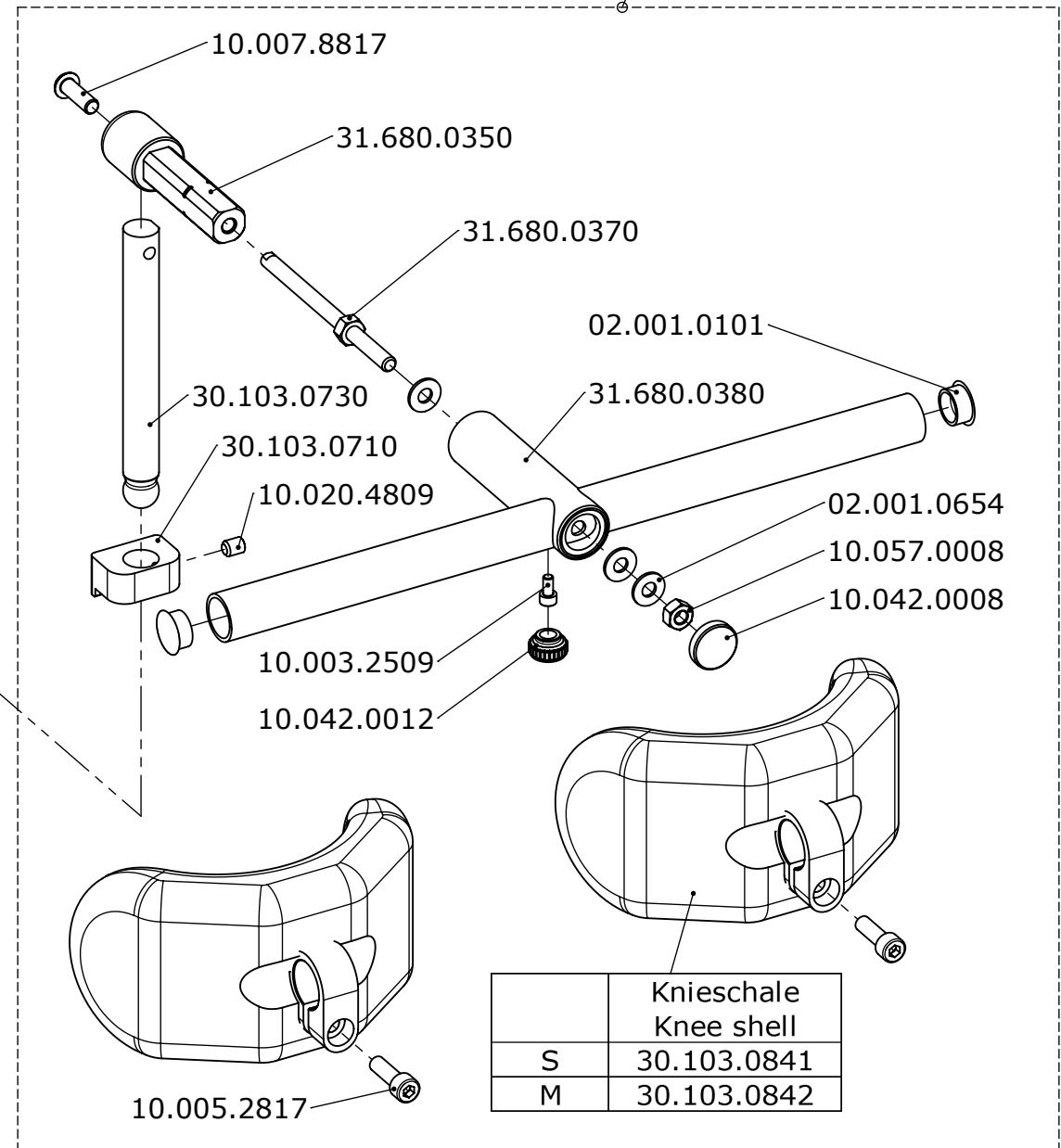


Stuhlbreite / Seat width	Zentralhalterung / Centrally mount
38	32.068.1741
44	32.068.1742
50	32.068.1743

Kniehalter pro Knee support pro	
S	32.068.1720
M	32.068.1710

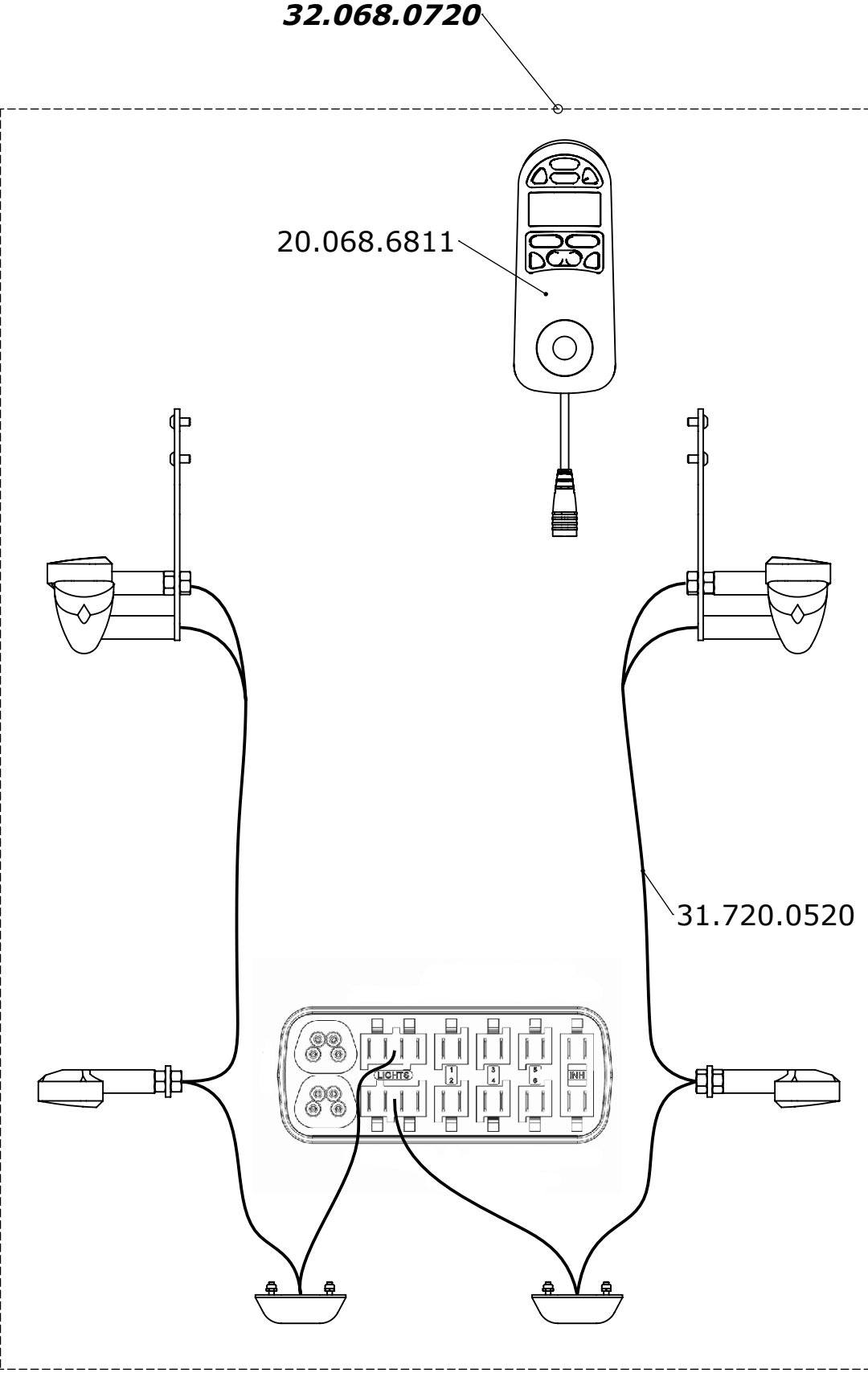
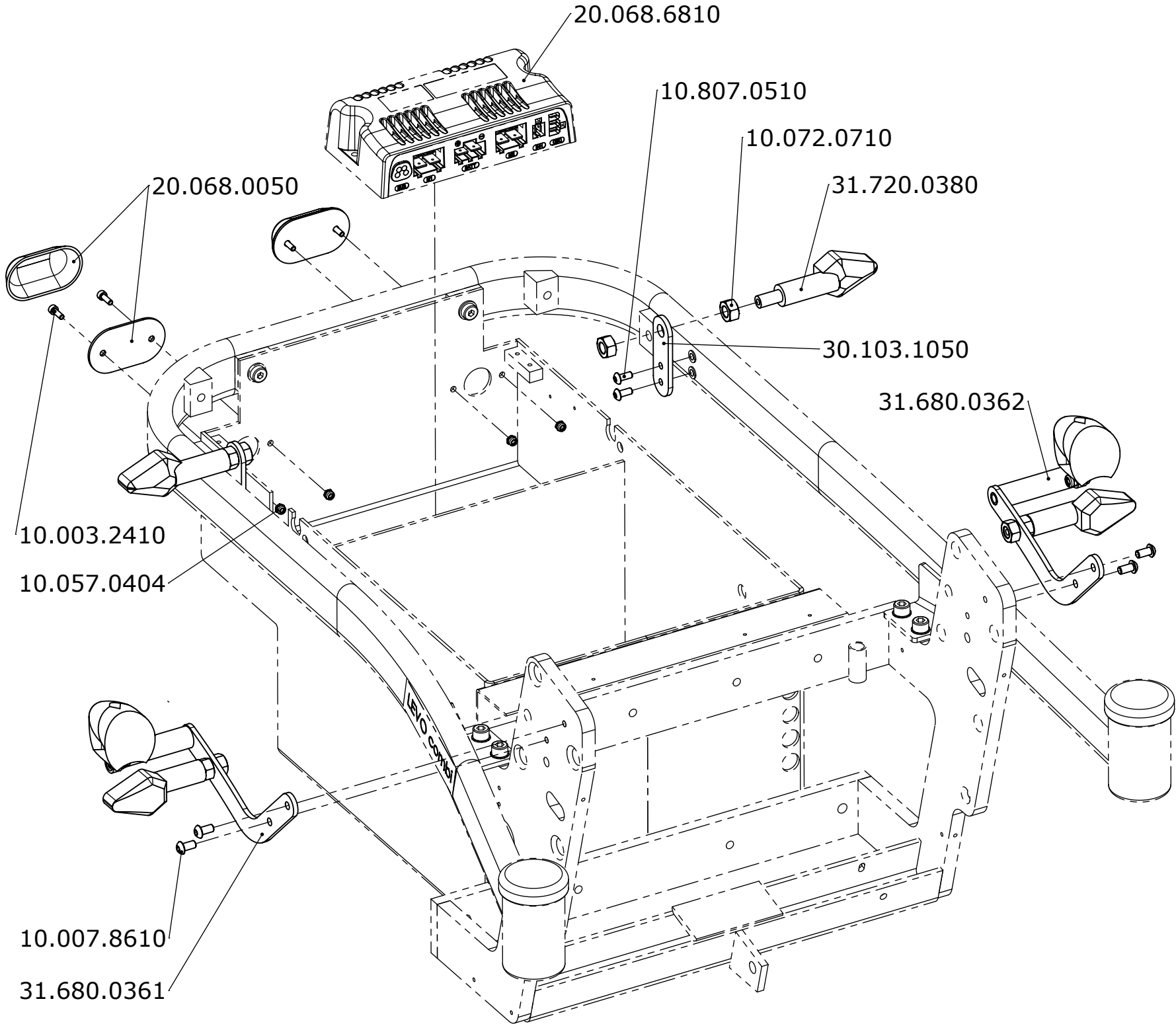



Stuhlbreite / Seat width	Polster / Upholster
38	30.103.0881
44	30.103.0882
50	30.103.0883



Knieschale Knee shell	
S	30.103.0841
M	30.103.0842

Erstellt Prepared	30.01.2008	PW	Benennung / Description	
Geändert Modified		-	Kniehalter Pro Kneeholder Pro	
Gepr. / Freig. Approved		-		
Status				
LEVO AG CH-5610 Wohlen www.levo.ch			Rollstuhl Wheelchair	Artikelnummer Art. no.
THE EXPERTS IN STANDING			Combi	-.0
				Blatt / Anz. Sheet / no. of 1 / 1 Index / Rev.



Erstellt <i>Prepared</i>	08.04.2009	PW	Benennung / Description	
Geändert <i>Modified</i>		-	Beleuchtung Lights	
Gepr./Freig. <i>Approved</i>		-		
Status <i>Status</i>				
 LEVO AG CH-5610 Wohlen www.levo.ch			Rollstuhl <i>Wheelchair</i> Combi	Artikelnummer <i>Art. no.</i> 50.-0
				Blatt / Anz. <i>Sheet / no. of</i> 1 / 1 Index / Rev.