



Delphin

Ersatzteilkatalog

Inhaltsverzeichnis

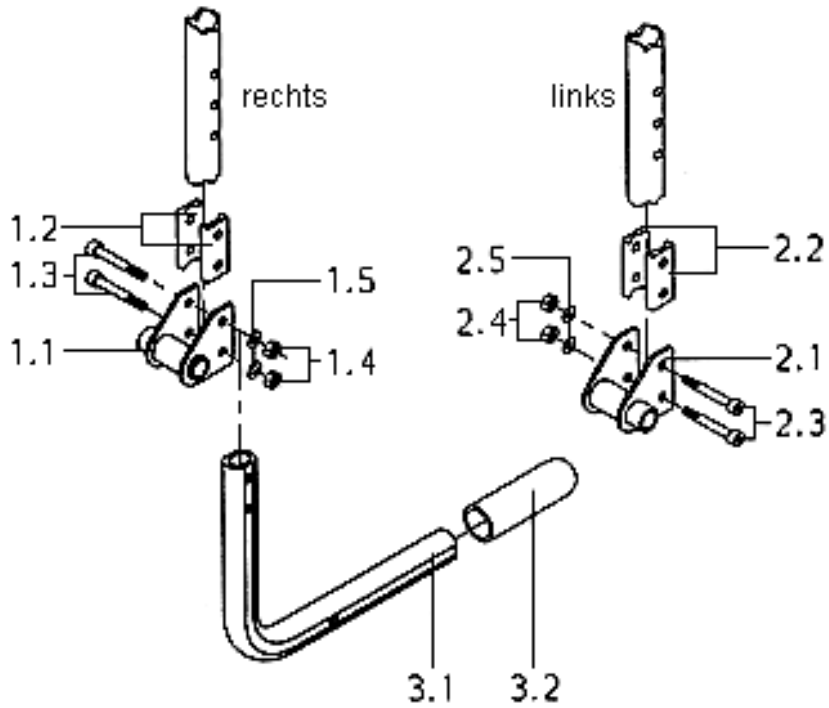
Delphin	3
Rad	3
Rear Wheel, plastic	3
Axle adaptor	4
Castor	5
Bremse	7
Fußraste	8
Rahmen	9
Rücken	10
Rücken	10
Seitenteil / Armlehne	12
Armlehne	12
Sicherungsbügel	13
Sitz	14
Sitz mit Abdeckung	14
Toiletteneinrichtung	15
Zubehör	16
Ankippbügel	16
Stockhalter	17
Rangierrolle	18
Transitrolle	20
Sicherheitsrad / 03	21
Bordwerkzeug	23

Rear Wheel, plastic



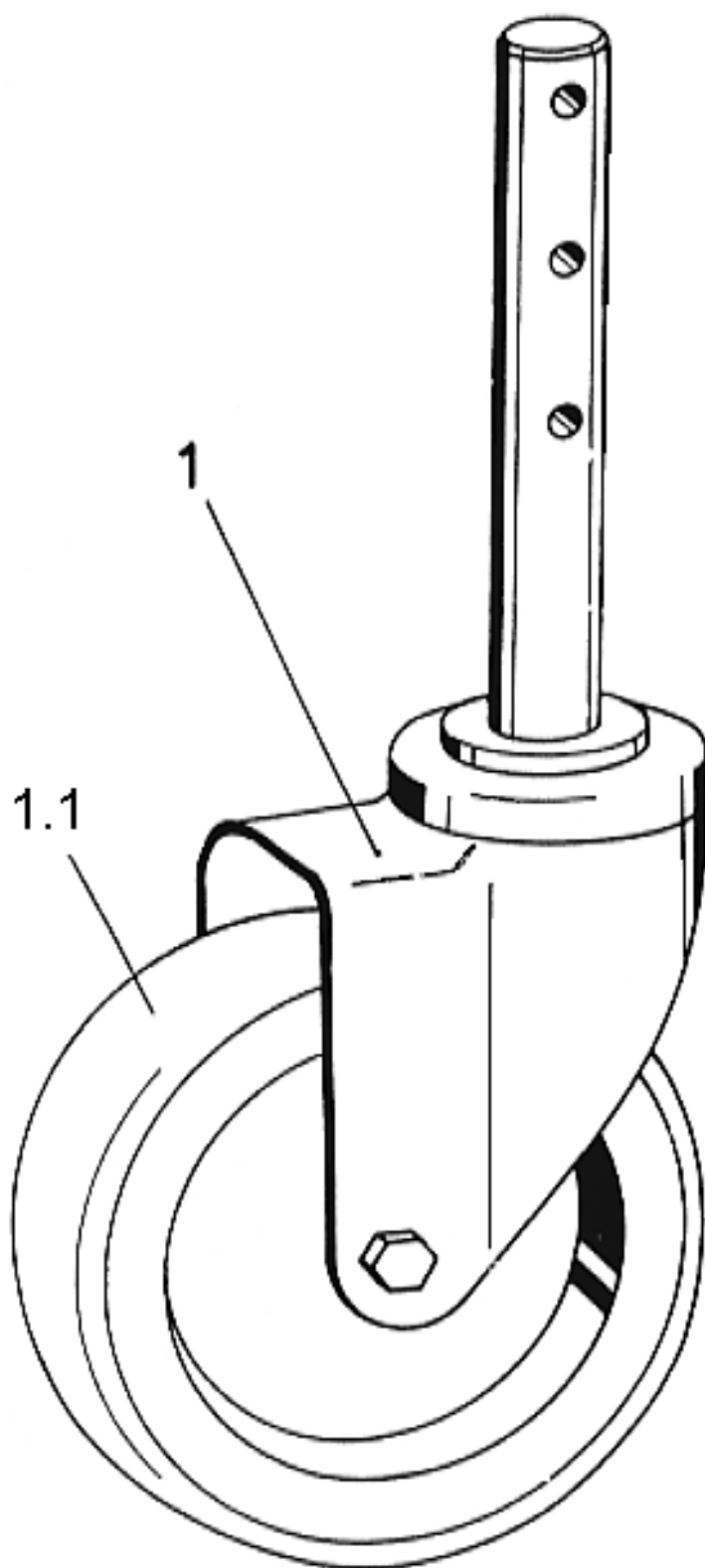
Pos	Item number	Description	Comment
-	300851013.06	24 " plastic rear wheel, incl. QXR, handrim and puncture-proof tyre	Note: starting with week 13/2014 the no. and shape of spokes had changed.
1.2	000 283 015.01	24" x 1 3/8" tyre, puncture-proof	
1.3	000 220 253	QXR used with rear wheel	

Axle adaptor



Pos	Item number	Description	Comment
1.1-2.5	750 950 007	Achsaufnahmen mit Montagezubehör kpl.	Paar
1.1-1.5	750 850 007	Achsaufnahme mit Montagezubehör kpl.	rechts
2.1-2.5	750 850 007	Achsaufnahme mit Montagezubehör kpl.	links
1.2, 2.2	740 850 011.01-ET	Halbschale, Aluminium	4 St./Pkg.
1.3, 2.3	000 102 005-ET	Zylinderschraube M 6 x 45 DIN 912 (auch bei Montage Ankippbügel und Rangierrolle)	10 St./Pkg.
1.4, 2.4	000 128 007-ET	6kt-Mutter M 6 DIN 985	25 St./Pkg.
1.5, 2.5	000 130 107-ET	Scheibe A 6,4 DIN 125	25 St./Pkg.
3.1, 3.2	Ankippbügel	Siehe Zubehör	

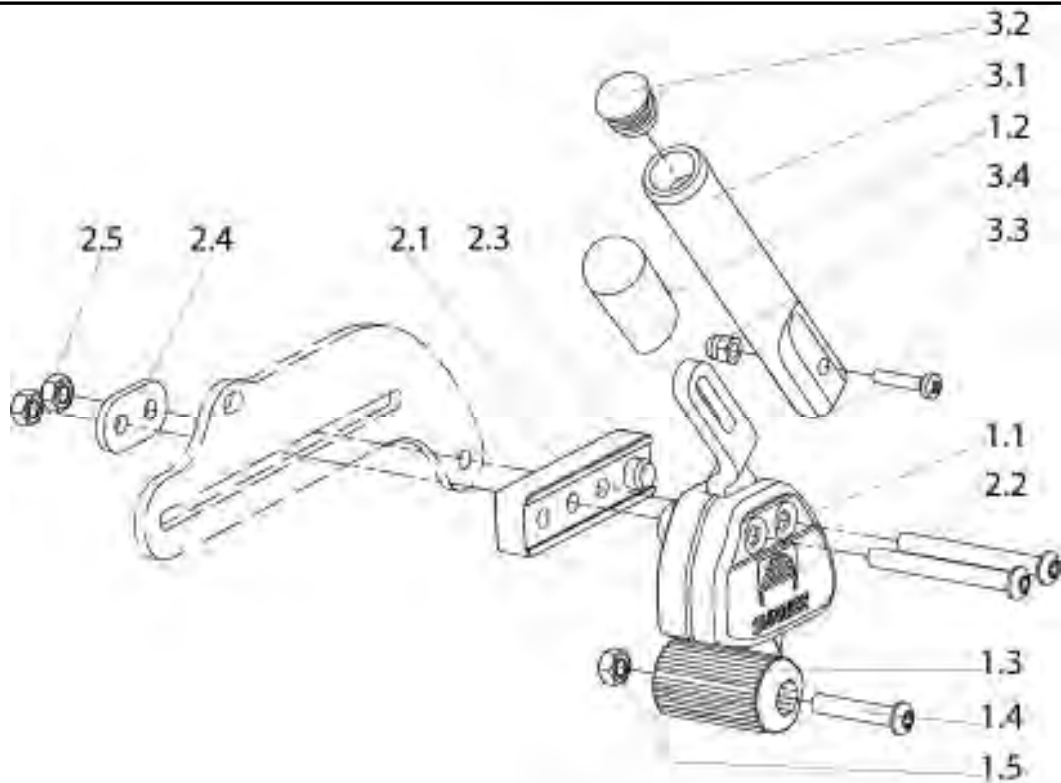
Castor



Castor

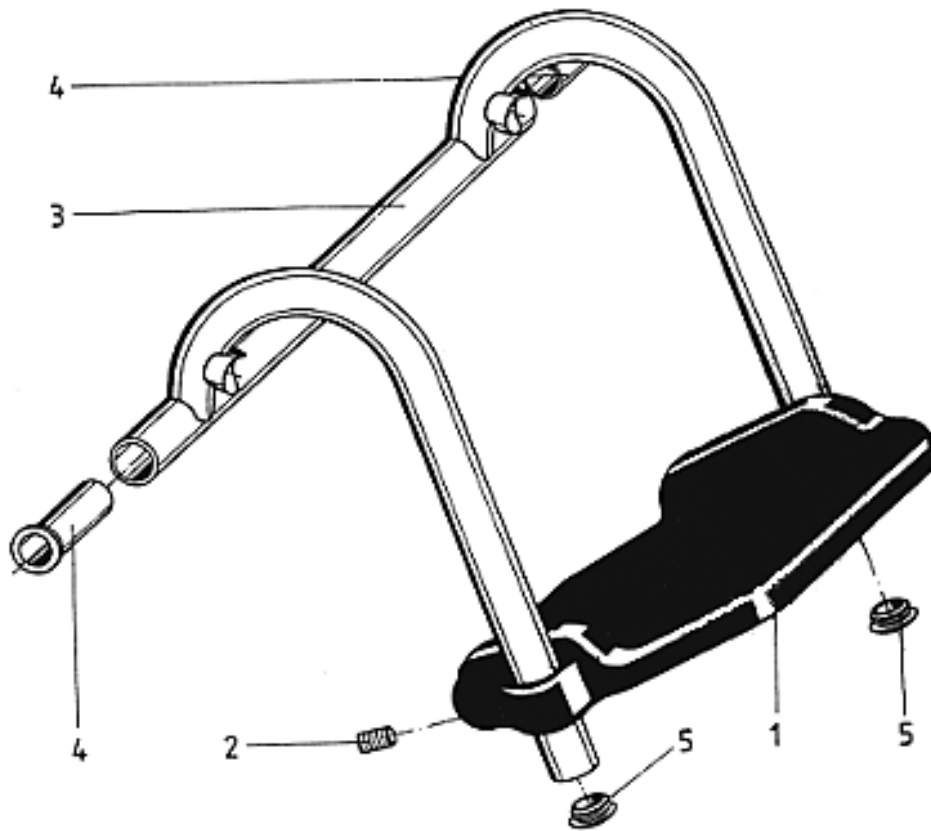
Pos	Item number	Description	Comment
1, 1.1	300 858 014	Castor 125 mm, without lock, cpl.	from cw 48/08 fork is beige coloured
1.1	300 858 016	Castor 125 mm (only wheel)	

Bremse



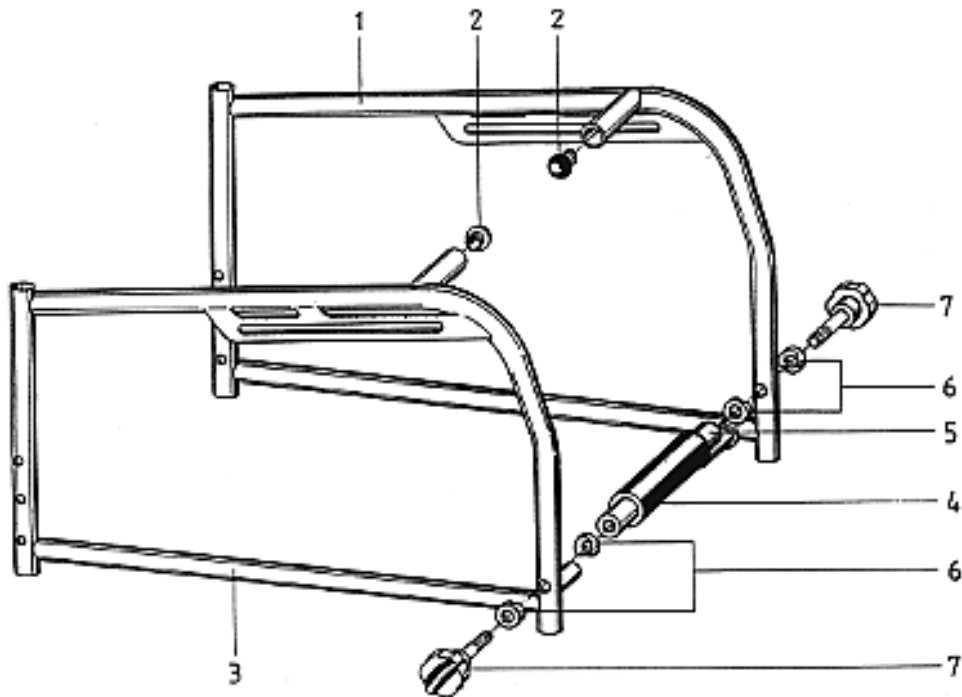
Pos	Item number	Description	Comment
1.1-2.5	000 961 265	Kniehebelbremsen Kunststoff kpl.	Paar
1.1-2.5	000 861 265	Kniehebelbremse Kunststoff kpl.	rechts
1.1-2.5	000 761 265	Kniehebelbremse Kunststoff kpl.	links
1.1-1.5	000 961 260	Kniehebelbremsen Kunststoff Ohne Klemmstück	Paar
1.1-1.5	000 861 260	Kniehebelbremse Kunststoff Ohne Klemmstück	rechts
1.1-1.5	000 761 260	Kniehebelbremse Kunststoff Ohne Klemmstück	links
1.2	000 861 156-ET	Bremshebelabdeckkappe schwarz	5 St./Pkg.
1.3-1.5	000 861 252	Bremsbolzen mit Verschraubung kpl.	
1.4	000 102 312.01-ET	Linsenschraube M 6 x 32 Torx-Antrieb/Tuflock	25 St./Pkg.
1.5	000 128 007-ET	6kt-Mutter M 6 DIN 985	25 St./Pkg.
2.1-2.5	000 861 261	Montagezubehör am Rahmen(Immer mit drei Klemmleisten)	
2.2	000 102 314.01-ET	Linsenschraube M 6 x 55 Torx-Antrieb/Tuflock	25 St./Pkg.
2.5	000 128 007-ET	6kt-Mutter M 6 DIN 985	25 St./Pkg.
3.1-3.4	000 861 253	Bremshebelverlängerung kpl.	2 St./Pkg.
3.3	000 102 066-ET	Linsenschraube M 5 x 20 DIN 7985	12 St./Pkg.
3.4	000 128 006-ET	6kt-Mutter M 5 DIN 985	25 St./Pkg.

Fußraste



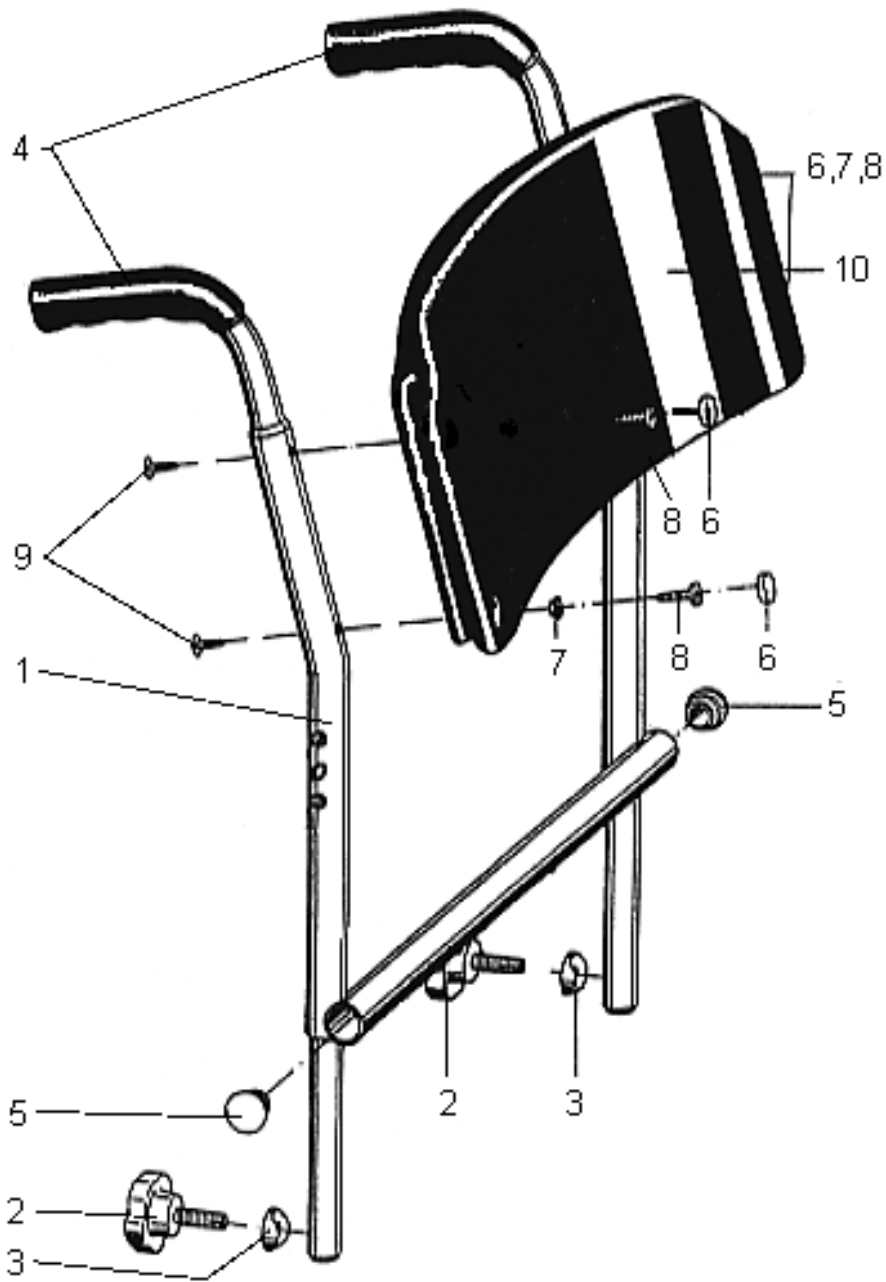
Pos	Item number	Description	Comment
1-5	300 821 001	Fußraste kpl.	
3-5	300 821 006	Fußrastenhalter kpl.	
1-2	300 821 002	Fußbrett kpl.	
2	000 105 007-ET	Gewindestift M 8 x 8 DIN 916	10 St./Pkg.
4	000 827 002-ET	Buchse 23 / 16	4 St./Pkg.
5	000 282 061-ET	Lamellenkappe Ø 22 mm	10 St./Pkg.

Rahmen



Pos	Item number	Description	Comment
1-7	300 812 001	Rahmen Sitzhöhe 55 cm kpl.	
1-7	300 812 026	Rahmen Sitzhöhe 63 cm kpl.	
4-7	300 812 010	Querteil mit Polster kpl.	
1-3	300 912 002	Rahmenteile beschichtet Sitzhöhe: 55 cm	Paar
2-3	300 812 002	Rahmenteil Sitzhöhe: 55 cm beschichtet	rechts
1-2	300 712 002	Rahmenteil Sitzhöhe: 55 cm beschichtet	links
1-3	300 912 025	Rahmenteile beschichtet Sitzhöhe: 63 cm	Paar
2-3	300 812 025	Rahmenteil beschichtet Sitzhöhe: 63 cm	rechts
1-2	300 712 025	Rahmenteil beschichtet Sitzhöhe: 63 cm	links
2	000 282 061-ET	Lamellenkappe Ø 22 mm	10 St./Pkg
4	300 812 011	Polster 265 mm	
7	300 812 016.01-ET	Sterngriffschraube M 6 x 43	
6	300 812 015-ET	Halbschale Ø 8,2 mm	8 St./Pkg.

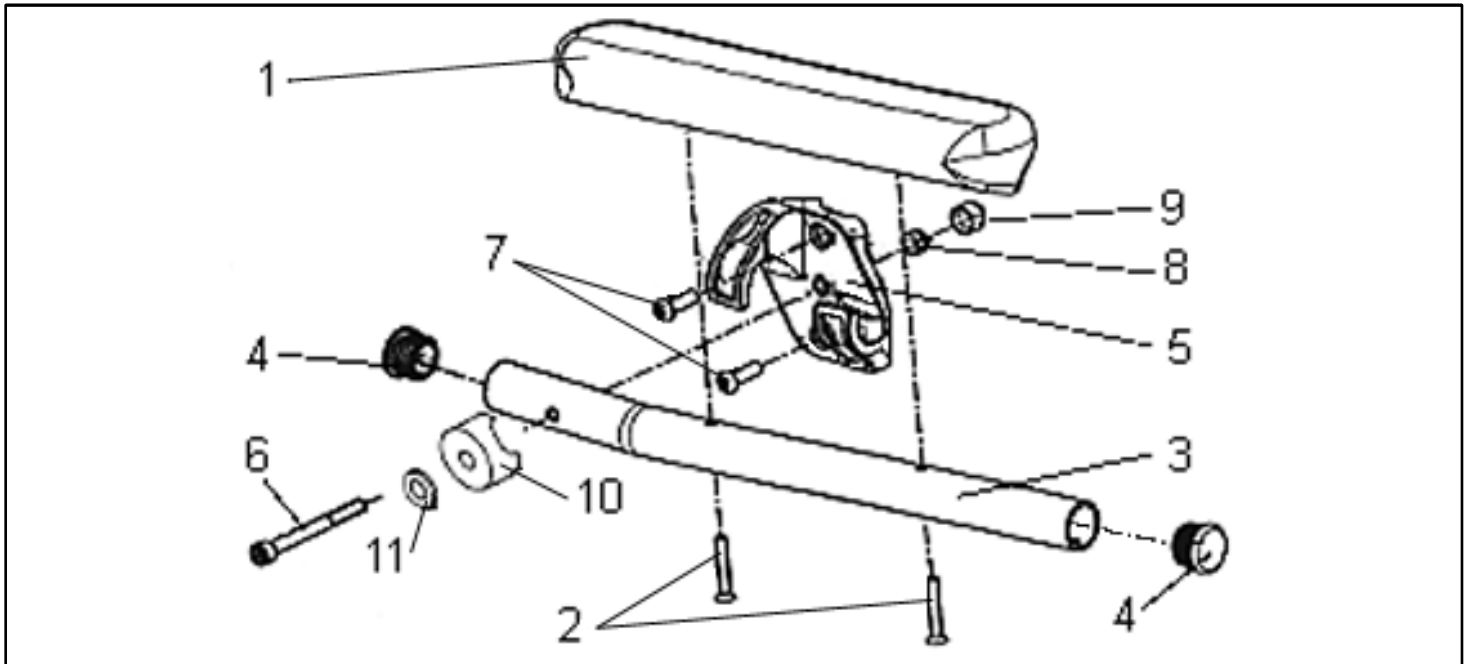
Rücken



Pos	Item number	Description	Comment
1-10	300 844 053	Fester Rücken mit Rückenformteil kpl.	
1-5	300 844 052	Rückenteil kpl.	
6-10	300 844 010	Rücken-Formteil kpl.	
2	300 844 007	Sterngriff-Schraube M 8 x 23	
3	300 812 015-ET	Halbschale Ø 8,2 mm	8 St./Pkg.
4	71104051-002-ET	Handgrip with glue	10 pcs/pack

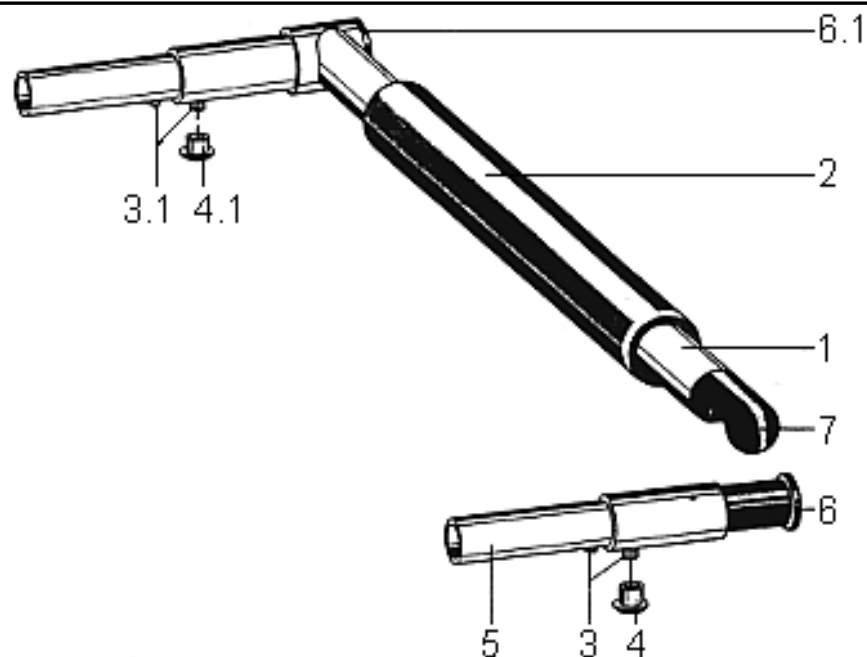
Pos	Item number	Description	Comment
5	000 282 061-ET	Lamellenkappe Ø 22 mm	10 St./Pkg.
6	000 282 077-ET	Snap-Kappe M 4 (Oberteil)	10 St./Pkg.
7	000 282 078-ET	Snap-Kappe M 4 (Unterteil)	10 St./Pkg.
8	000 112 003-ET	Linsen-Blechschaube 3,9 x 16	25 St./Pkg.

Armlehne



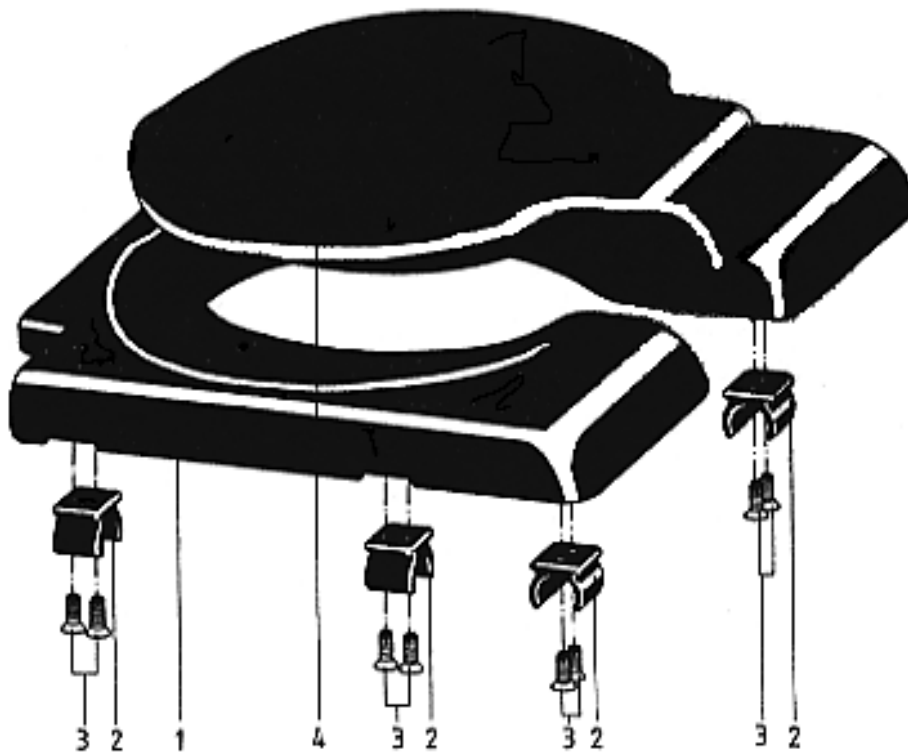
Pos	Item number	Description	Comment
1-11	300 944 050	Armlehnen kpl. (Polsterlänge ca. 250 mm)	Paar
1-11	300 844 050	Armlehne kpl. (Polsterlänge ca. 250 mm)	rechts
1-11	300 744 050	Armlehne kpl. (Polsterlänge ca. 250 mm)	links
1-2	300 844 016	Armpolster kpl. (Polsterlänge ca. 250 mm)	
2	000 104 082-ET	Linsensenkschraube M 5 x 30 DIN 966	10 St./Pkg.
4	000 282 061-ET	Lamellenkappe Ø 22 mm	10 St./Pkg.
5	752 842 004	Armlehnenaufnahme	rechts
5	752 742 004	Armlehnenaufnahme	links
6	000 102 144-ET	Zylinderschraube M 6 x 65 DIN 912	25 St./Pkg.
7	000 102 307.01-ET	Linsenschraube M 6 x 20 mit Torx-Antrieb	25 St./Pkg.
8	000 128 007-ET	6kt-Mutter M 6 DIN 985	25 St./Pkg.
9	000 282 063-ET	6kt-Schutzkappe	10 St./Pkg.
10	000 831 232-ET	Kunststoff-Halbschale	10 St./Pkg.
11	000 130 107-ET	Scheibe A 6,4 DIN 125	25 St./Pkg.

Sicherungsbügel



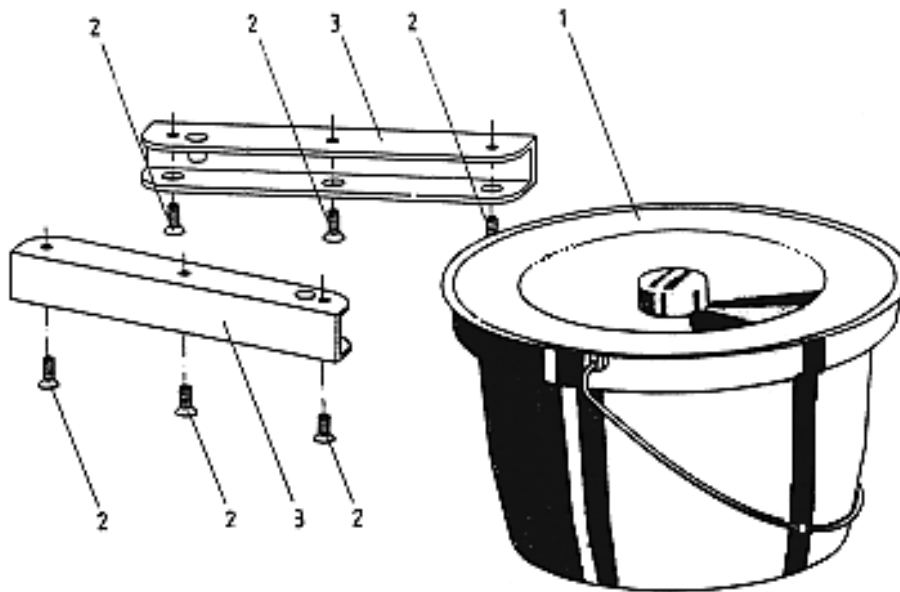
Pos	Item number	Description	Comment
1-7	300 844 035	Sicherungsbügel kpl.	
1-4, 6, 7	300 844 036	Einsteckteil mit Bügel kpl.	links
3-6	300 844 045	Einsteckteil kpl.	rechts
2	300 812 011	Polster 265 mm	
3, 4 (3.1, 4.1)	000 842 458-ET	Stativfeder kpl.	4 St./Pkg.
4, (4.1)	000 118 001-ET	Verbindungsmutter M 6 x 10	10 St./Pkg.
6, (6.1)	300 844 044	Buchse 25 / 19	
	000050005	Superglue used with hand grips and bar, 10 g	

Sitz mit Abdeckung



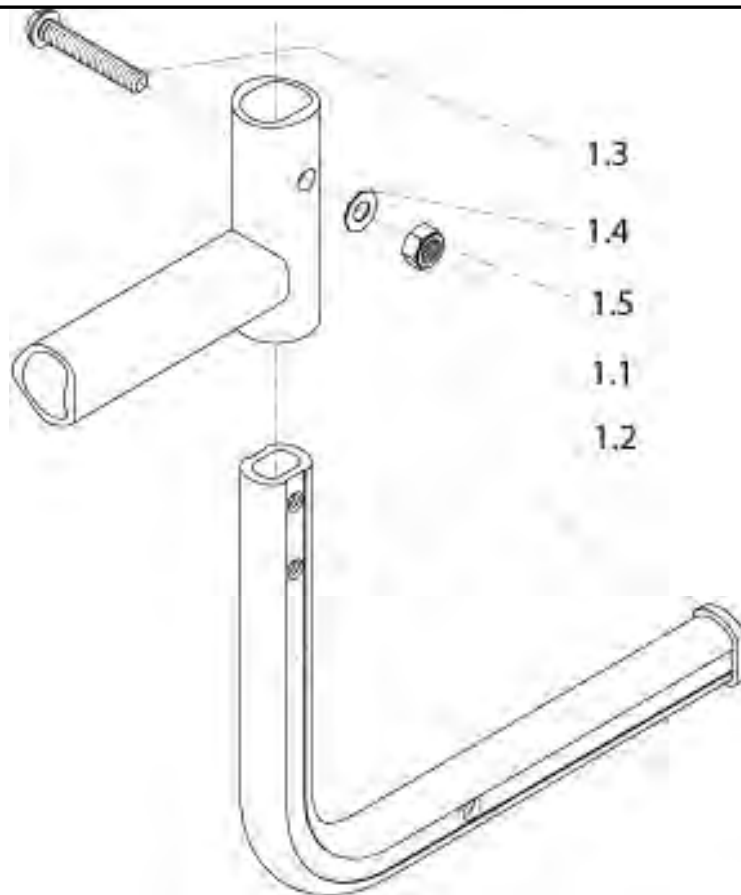
Pos	Item number	Description	Comment
1-3	300 833 001	Duschsitz kpl.	
2-3	300 833 004	Klemme kpl.	6 pcs./pack
3	000 112 003-ET	Linsen-Blechschaube 3,9 x 16 DIN 7981	25 St./Pkg.
4	300 833 009	Abdeckung für Duschsitz	

Toiletteneinrichtung



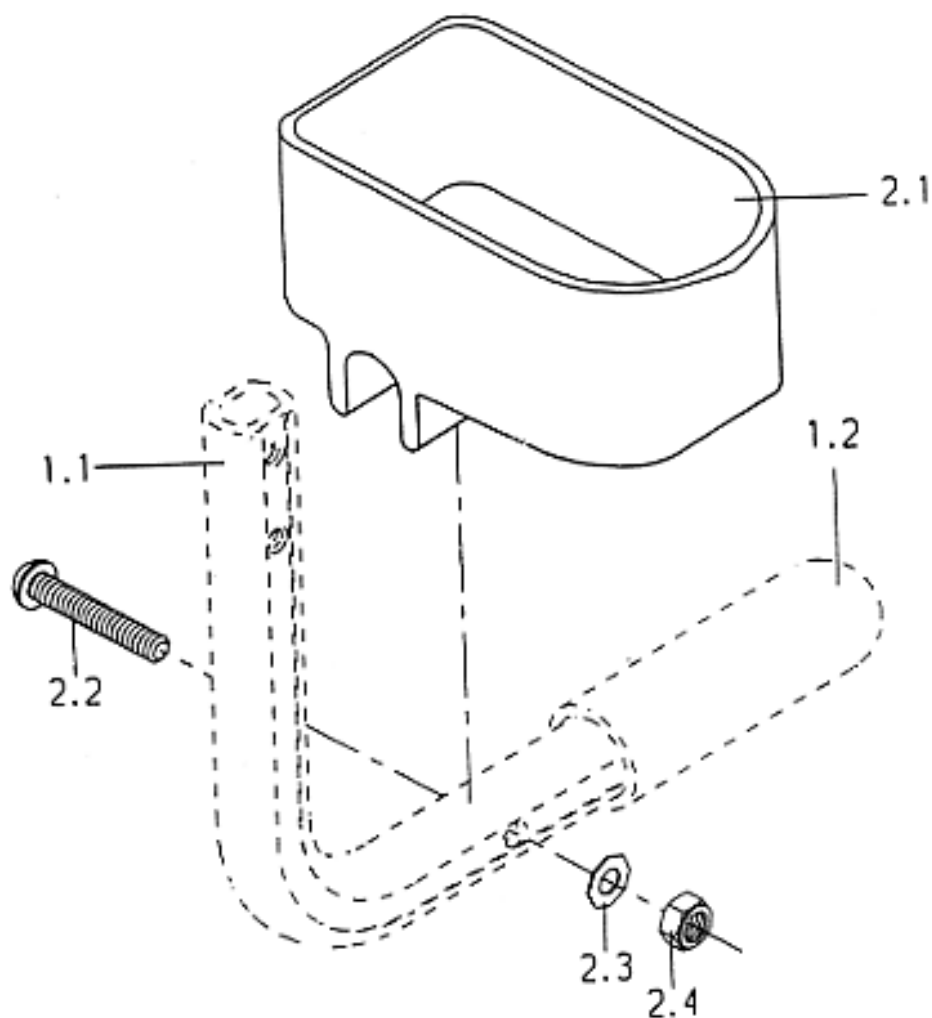
Pos	Item number	Description	Comment
1-3	300 833 006	Toiletteneinrichtung kpl.	
1	000 284 001	Kunststoffeimer mit Deckel	
2	000 112 003-ET	Linsen-Blechschaube 3,9 x 16 DIN 7981 A2-70	25 St./Pkg.
2-3	300 833 007	Halterung für Toiletteneimer kpl.	Komplett für einen Stuhl.

Ankippbügel



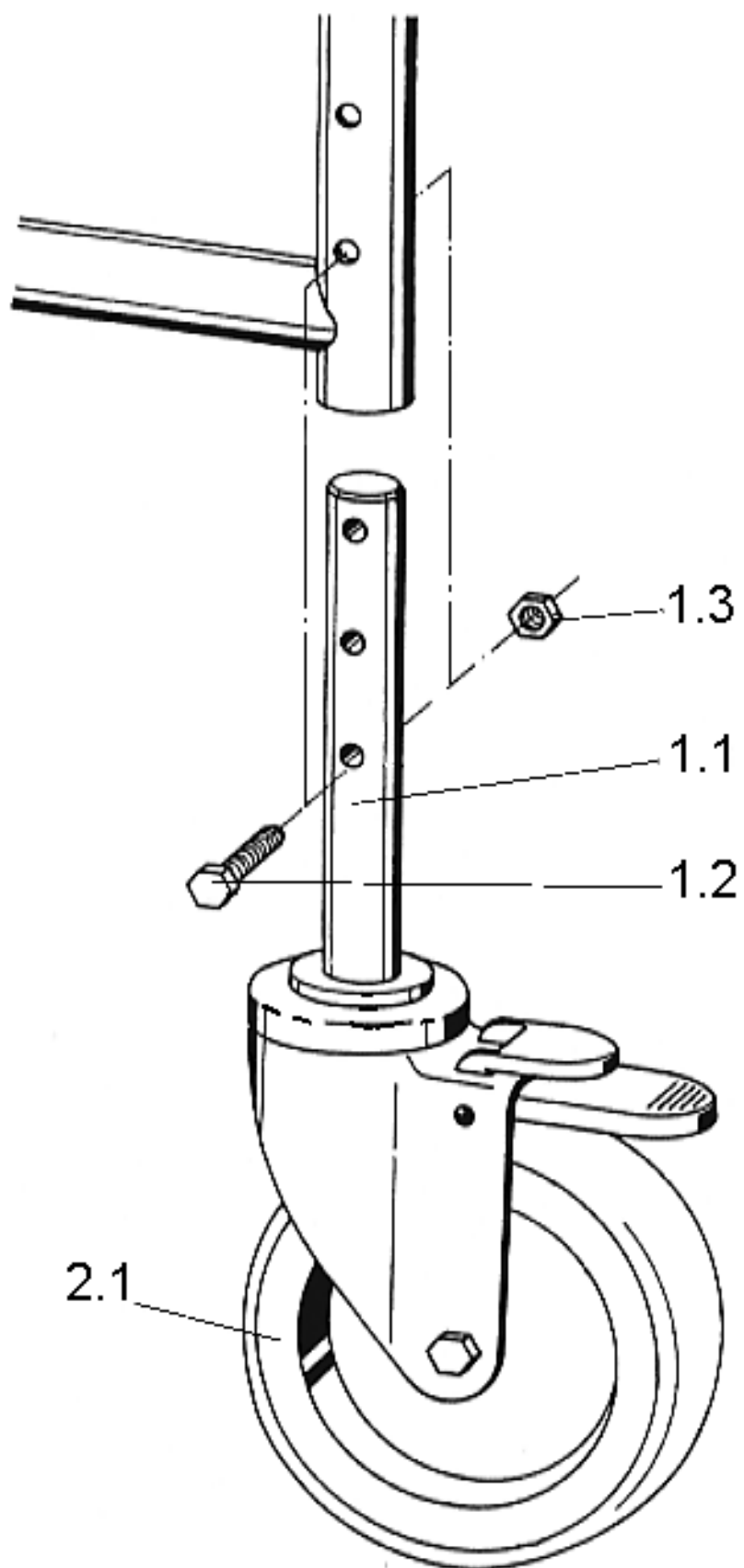
Pos	Item number	Description	Comment
1.1-1.5	740 815 110	Ankippbügel zum in den Rahmen einstecken kpl. (Bohrungen mit Gewinde)	
1.1-1.5	740 815 115	Ankippbügel für Transitrolle kpl. (Bohrung ohne Gewinde)	
1.2	000 282 042-ET	Lamellenkappe PVC schwarz	10 St./Pkg.
1.3	000 102 312.01-ET	Linsenschraube M 6 x 32 Torx-Antrieb/Tuflock	25 St./Pkg.
1.4	000 130 107-ET	Scheibe A 6,4 DIN 125	25 St./Pkg.
1.5	000 128 007-ET	6kt-Mutter M 6 DIN 985	25 St./Pkg.

Stockhalter



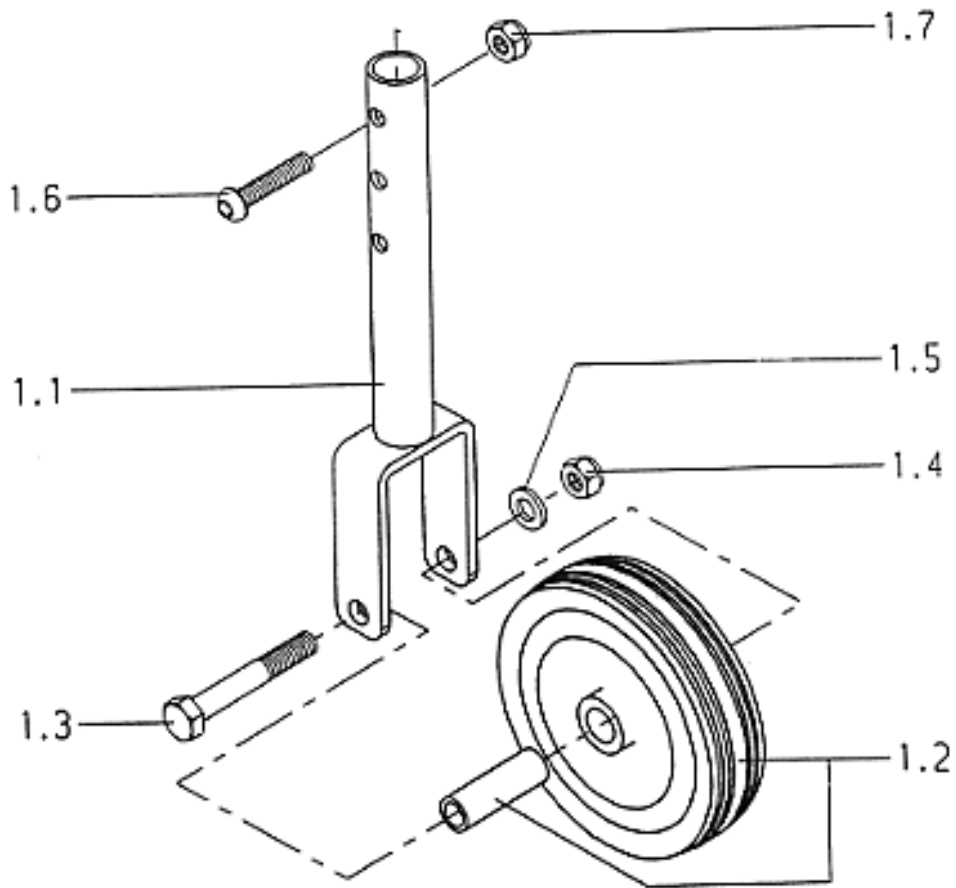
Pos	Item number	Description	Comment
2.1-2.4	740 815 120	Stockhalter mit Klettschlaufe kpl.	
2.2	000 102 312.01-ET	Linsenschraube M 6 x 32 Torx-Antrieb/Tuflock	25 St./Pkg.
2.3	000 130 107-ET	Scheibe A 6,4 DIN 125	25 St./Pkg.
2.4	000 128 007-ET	6kt-Mutter M 6 DIN 985	25 St./Pkg.
	000 815 123-ET	Klettschlaufe	5 St./Pkg.

Rangierrolle



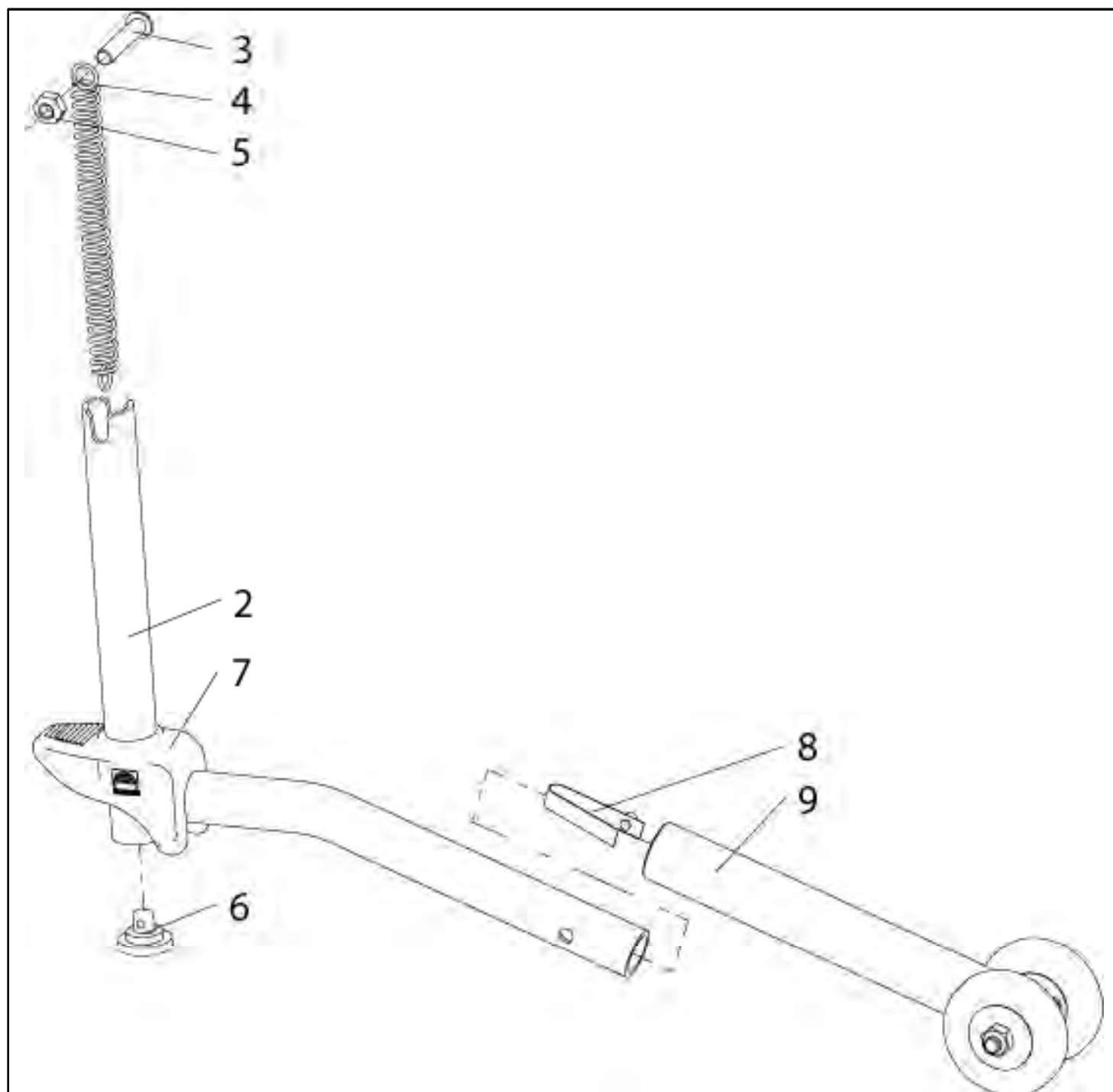
Pos	Item number	Description	Comment
1.1-2.1	300 858 006	Rangierrad (mit Feststellung) kpl.	
1.2	000 100 070-ET	6kt-Schraube M 6 x 30 DIN 933	10 St./Pkg.
1.3	000 128 007-ET	6kt-Mutter M 6 DIN 985	25 St./Pkg.
2.1	300 858 017	Rolle für Rangierrad	

Transitrolle



Pos	Item number	Description	Comment
1.1-1.7	760 858 020	Transitrolle kpl.	Rechts und links verwendbar
1.3	000 100 016-ET	6kt-Schraube M 8 x 50 DIN 931	10 St./Pkg
1.4	000 128 018-ET	6kt-Mutter M 8 DIN 985	25 St./Pkg.
1.5	000 130 108-ET	Scheibe A 8,4 DIN 125	25 St./Pkg.
1.6	000 102 312.01-ET	Linsenschraube M 6 x 32 Torx-Antrieb/Tuflock	25 St./Pkg.
1.7	000 128 007-ET	6kt-Mutter M 6 DIN 985	25 St./Pkg.

Sicherheitsrad / 03



Pos	Item number	Description	Comment
2-9	000 859 202	Sicherheitsrad abschwengbar, gekröpft kpl. (ohne Rahmenadapter) für 24" und 26" Antriebsräder	
2-7	000 859 201	Sicherheitsradadapter 24" / 26" kpl.	
2	000 859 205	Sicherheitsradadapter 24" / 26"	
3	000 102 312.01-ET	Linsenschraube M 6 x 32 Torx-Antrieb/Tuflock	25 St./Pkg.
4	000 242 024	Zugfeder für Sicherheitsrad	

Sicherheitsrad / 03

Pos	Item number	Description	Comment
5	000 128 007-ET	6kt-Mutter M 6 DIN 985	25 St./Pkg.
6	000 859 204	Halterung für Zugfeder	
7	000 859 001	Pedal für Sicherheitsrad	
8	064711-ET	Support spring with bolt d = 5 mm	5 pcs./pack
8-9	000 859 208	Halter für Sicherheitsrad kpl.	
	760 859 010-ET	Rollen für Sicherheitsrad	6 St./Pkg.
	000 100 031-ET	6kt-Schraube M 6 x 50 DIN 931	10 St./Pkg.
	000 128 007-ET	6kt-Mutter M 6 DIN 985	25 St./Pkg.

Bordwerkzeug

KEIN BILD FÜR DIESE ARTIKEL

NO PICTURE FOR THIS ASSEMBLY

Pos	Item number	Description	Comment
o.B.	000 604 270	Bag carrier, complete, pair (all parts as illustrated)	Pair