

Manuel Kørestol



Ibis

BRUGSANVISNING

DK

 Breezy®

9011656E

Dansk

© 2016 Sunrise Medical

Alle rettigheder forbeholdt.

De heri indeholdte oplysninger må ikke reproduceres og/eller udgives på nogen måde, det være sig i trykt form, som fotokopi, på mikrofilm eller på nogen som helst anden måde (elektronisk eller mekanisk) uden forudgående skriftlig tilladelse fra Sunrise Medical.

De indeholdte oplysninger er baseret på generelle data vedr. konstruktionen i den form, som disse forelå i på tidspunktet for udgivelse af denne vejledning. Sunrise Medical arbejder efter en politik om kontinuerlig forbedring og forbeholder sig ret til ændringer og modifikationer.

De indeholdte oplysninger gælder for produktet i dets standardversion. Sunrise Medical kan derfor ikke stilles til ansvar for nogen form for skader eller tab, der måtte skyldes specifikationer på produktet, som afviger fra standardkonfigurationen. Illustrationerne, der er indeholdt i vejledningen, kan afvige fra dit produkts konfiguration.

Oplysningerne, der stilles til rådighed, er udarbejdet med størst mulig omhu, men Sunrise Medical kan ikke gøres ansvarlig for nogen form for fejl i oplysningerne eller for eventuelle konsekvenser heraf.

Sunrise Medical påtager sig intet ansvar for tab som følge af arbejde, der er udført af tredjepart.

Navne, handelsnavne, varemærker osv., der benyttes af Sunrise Medical, må, iht. lovgivningen om beskyttelse af handelsnavne, ikke betragtes som værende til rådighed.

Indholdsfortegnelse


1	Introduktion	5
1.1	Denne brugsanvisning	5
1.2	For mere information	5
1.3	Symboler, der benyttes i denne brugsanvisning	5
2	Sikkerhed	6
2.1	Temperatur	6
2.2	Bevægelige dele	6
2.3	Generelle sikkerhedsregler og -anvisninger	6
3	Produktbeskrivelse	8
3.1	Hovedkomponenter	8
4	Anvendelse	9
4.1	Justeringsmuligheder (bruger)	9
4.2	Inspektion før brug	10
4.3	Sådan kommer du ind og ud af kørestolen	10
4.4	Parkering	11
4.5	Kørsel	11
4.6	Forhindringer	12
4.7	Skråninger	13
5	Indstillinger (foretages af fagmand)	14
6	Vedligeholdelse	17
6.1	Vedligeholdelsestabel	17
6.2	Kontrol og pumpning af dæk	17
6.3	Rengøring af kørestolen	17
7	Transport	18
7.1	Transport af kørestolen (uden kørestolsbruger)	18
7.2	Kørestolen som et passagersæde i bilen	18
7.3	Fastgørelse af sikkerhedssele	19
8	Problemløsning	21
9	Tekniske specifikationer	22
9.1	CE-erklæring og -krav	22
9.2	Tekniske oplysninger	22
10	Garanti	24
10.1	Ordforklaring	24
10.2	Skema for garantiperiode	25
11	Etikettering	26
11.1	Mærkning på kørestolen	26
12	Ekstraudstyr	27
13	Yderligere Oplysningerne	28
14	Navnemærkat	29

1 Introduktion

Tillykke med dit valg af en kørestol med sædetilt. Alle vores mobilitetsprodukter er af høj kvalitet og er designet til at forbedre din uafhængighed og gøre din hverdag nemmere.

1.1 Denne brugsanvisning

Denne brugermanual vil hjælpe dig med at anvende og vedligeholde din kørestol på sikker vis. Når det er nødvendigt, henviser denne brugermanual til andre manualer som vist nedenfor:

 Sædesystem: Henviser til brugermanualen til sædesystemet.

Læs hele denne brugsanvisning og de andre brugsanvisninger, der henvises til, omhyggeligt, inden du tager produktet i brug. Hvis en af brugsanvisningerne ikke fulgte med til din kørestol, skal du kontakte forhandleren omgående.

I tillæg til denne brugsanvisning findes også en servicemanual til kvalificerede fagfolk.

Hvis du har nedsat syn, kan dette dokument ses i pdf-format på www.SunriseMedical.eu eller alternativt kan det stilles til rådighed i stor tekst.

1.2 For mere information

Kontakt din lokale autoriserede Sunrise Medical-forhandler, hvis du har spørgsmål vedrørende din kørestols anvendelse, vedligeholdelse eller sikkerhed. Hvis der ikke er en autoriseret forhandler i dit område, eller hvis du har spørgsmål, kan du kontakte Sunrise Medical skriftligt eller telefonisk.

Oplysninger om produksikkerhedsmeddelelser og produkttilbagekaldelser kan findes på www.sunrisemedical.eu.

SUNRISE MEDICALs kvalitetsstyringssystem er godkendt i henhold til DIN ISO 13485 og ISO 14001.

1.3 Symboler, der benyttes i denne brugsanvisning

Bemærk!

Gør brugeren opmærksom på mulige problemer.

⚠ Forsigtig!

Anbefaling til brugeren for at forhindre skade på produktet.

⚠ Advarsel!

Advarsel til brugeren for at forebygge personskade.

Tilsidesættelse af disse instruktioner kan resultere i personskade, beskadigelse af produktet eller skader på omgivelserne!

Symboler i illustrationer

Hver illustration har et ikon og et tal som angiver hvad der skal gøres, og i hvilken rækkefølge.



Løsn én omdrejning ved hjælp af en torx-skruetrækker



Stram én omdrejning ved hjælp af en torx-skruetrækker



Trin 1, 2 osv.

En pil i en illustration indikerer, at den pågældende komponent bevæger sig eller skal bevæges i den indikerede retning.

2 Sikkerhed

Læs alle sikkerhedsanvisninger, inden du begynder at anvende kørestolen.

⚠ Advarsel!

Følg altid anvisningerne ved siden af advarselssymboleterne! Hvis disse anvisninger ikke følges, kan det resultere i personskaade, beskadigelse af kørestolen eller omgivelser Hvor det har været muligt, er advarslerne blevet anbragt i de relevante paragraffer.

2.1 Temperatur

Hvis du ikke anvender kørestolen i en længere periode, skal du sikre dig, at den ikke står, hvor den er udsat for direkte sollys Visse dele af kørestolen, såsom sædet, ryg- og armlæn, kan blive varme, hvis de har været udsat for fuld sollys for længe. Dette kan forårsage forbrændinger og allergiske reaktioner på huden.

2.2 Bevægelige dele

⚠ Advarsel!

En kørestol har bevægelige og roterende dele. Vær forsigtig: kontakt med bevægelige dele kan resultere i alvorlig personskaade eller beskadigelse af kørestolen.

2.3 Generelle sikkerhedsregler og -anvisninger

Sunrise Medical påtager sig intet ansvar overhovedet for beskadigelse eller personskaade, hvis streng overholdelse af sikkerhedsregler og -anvisninger er blevet undladt, eller hvis der er udvist skødesløshed under brug, service og rengøring af kørestolen. Afhængig af de specifikke anvendelsesforhold, kan yderligere sikkerhedsanvisninger være nødvendige. Kontakt straks din forhandler, hvis du observerer en potentiel fare ved anvendelse af produktet.

⚠ Advarsel!

Anvend kun kørestolen til det beregnede brug, der beskrives i denne vejledning. Produktet må hverken justeres eller ændres, hvis det ikke er tydeligt beskrevet. Der må ikke anvendes dele eller tilføjelser, som ikke tydeligt er mærket som værende kompatible med kørestolen.

Kontakt din forhandler ved mulig teknisk fejlfunktion.

Indikationer

De mange forskellige monteringsmuligheder samt kørestolens modulbaserede konstruktion betyder, at denne kørestol er egnet til brugere, som er gangbesværede eller bevægelseshæmmede på grund af:

- Lammelse
- Tab af lemmer (benamputering)
- Deformiteter/misdannelser i benene
- Ledkontraktion/ledskader
- Sygdomme som f.eks. hjerte- eller kredsløbsproblemer, manglende balanceevne eller kakeksi, muskeldystrofi, hemiplegi. Desuden er kørestolen egnet til ældre personer, som stadig har kræfter i overkroppen.

Kontraindikationer

Kørestolen må ikke anvendes uden ledsager i tilfælde af:

- Perceptionsforstyrrelse
- Ubalance
- At begge arme mangler, hvis vedkommende ikke understøttes af en omsorgsperson
- Ledkontraktur eller ledskade på begge arme
- Nedsat siddefunktion.

Bemærk:

Bemærk venligst, at kørsel med kørestol kræver tilstrækkelige kognitive, fysiske og synsevner. Brugeren skal være i stand til at vurdere følger af handlinger under betjening af kørestolen og, om nødvendigt, korrigere dem. Disse egenskaber og sikker brug af de ekstra monterede komponenter kan ikke vurderes af Sunrise Medical som producent. Vi kan ikke påtage os noget ansvar for eventuelle skader som følge heraf.

Se betjeningsvejledningen til kørestolen og de ekstra monterede komponenter. Instruér brugeren i sikker brug af kørestolen og de ekstra monterede komponenter. Informér brugere om specifikke advarsler, der skal læses, forstås og overholdes.

3 Produktbeskrivelse

Ibis-serien er en række kørestole, der er designet til brugere, der har brug for en rigtig god siddestilling og maksimal komfort. Hver model i Ibis-serien har justering af sædetilt, så brugeren kan hvile sig i kørestolen.

Ibis er en serie, der omfatter en kørestol, der skal skubbes (12/16" baghjul) og en manuel eller "gå-frem" kørestol (20/22/24" baghjul) til anvendelse i og omkring hjemmet. Vi kan hermed tilbyde en kørestol med maksimal komfort og sikkerhed til enhver situation. Afhængig af modellen vil brugeren være i stand til at køre kørestolen, eller det vil kræve en hjælper til at skubbe og betjene kørestolen.

Kørestolens rammehøjde kan nemt justeres, hvilket sikrer alle mulighed for en ideel sædehøjde. Endvidere kan sædesystemet tilpasses brugeren fuldstændigt for at imødekomme specifikke ønsker og behov for den enkelte person.

Ibis er blevet designet til:

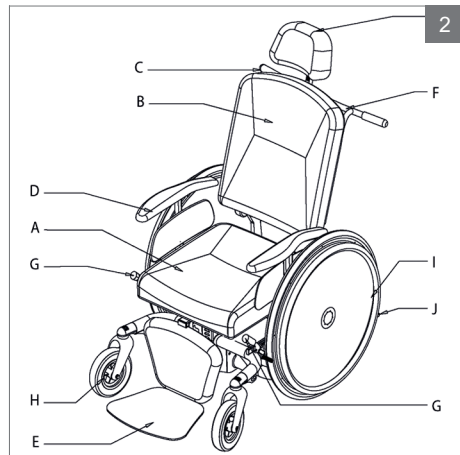
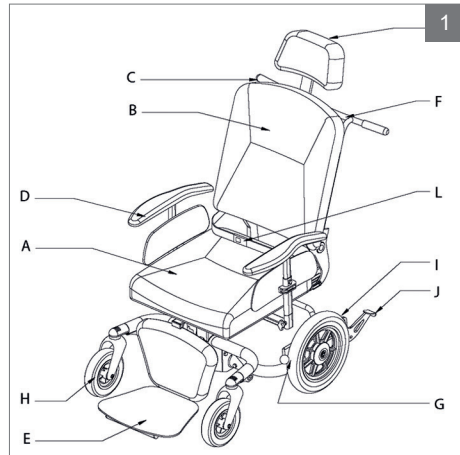
- Transport af personer, der højst vejer 160 kg.
- Anvendes på asfalterede veje, fortorve, gang- og cykelstier.
- Anvendes i og omkring hjemmet.

Hvis du anvender kørestolen til andre formål end dem, den er beregnet og udviklet til, påtager Sunrise Medical sig intet ansvar overhovedet for beskadigelse eller personskaade, der er opstået pga. en sådan anvendelse.

Den forventede levetid for dette produkt er 5 år.

⚠️ Vigtigt!

Læs denne vejledning grundigt før sædesystemet anvendes.



3.1 Hovedkomponenter

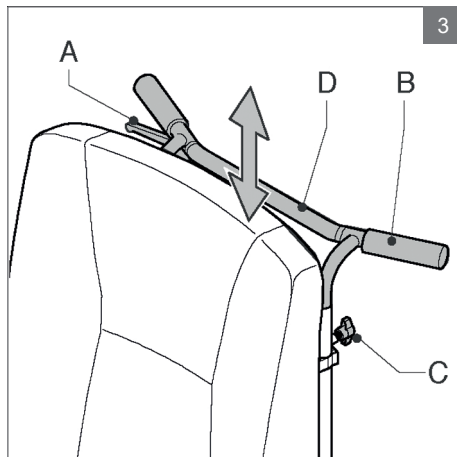
- A Sæde
- B Ryglæn
- C Justering af sædetilt
- D Armlæn
- E Benstøtte
- F Skubbebeslag
- F Bremse
- H Svinghjul
- I Baghjul
- J Anti-tip-beslag
- K Nakkestøtte (valgmulighed)
- L Hoftebælte, der leveres af forhandleren (valgmulighed)

4 Anvendelse

4.1 Justeringsmuligheder (bruger)

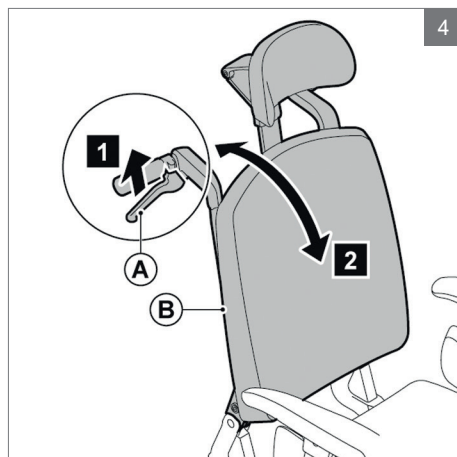
Justering af sædetilt

1. Anvend kørestolens bremse
2. Tag fat i skubbehåndtagene og klem grebet sammen (A).
3. Tryk skubbehåndtagene nedad, indtil den ønskede sædevinkel opnås



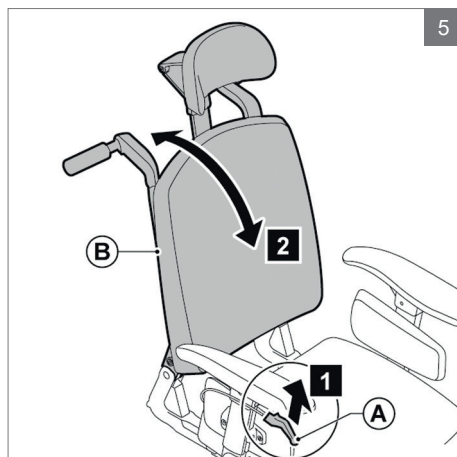
Indstil ryglænet manuelt (af hjælper)

1. Tryk ind (A).
2. Justér (B) til den ønskede stilling, mens du trykker (A) ind
3. Giv slip (A).



Indstil ryglænet manuelt (af bruger)

1. Tryk ind (A).
2. Læn dig fremad eller tilbage for at justere (B) til den ønskede stilling, mens du trykker (A) ind
3. Giv slip (A).

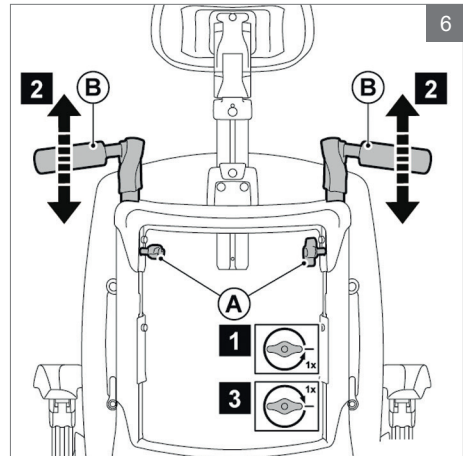


Skubbehåndtagenes højde

1. Løsn (A) ved at dreje én omgang.
2. Lad skubbehåndtaget glide (B) indtil den ønskede position
3. Spænd (A) til.

Bemærk!

Kablet til justering af sædetilt må ikke være for stramt.



4.2 Inspektion før brug

Tjek, om der er luft nok i dækkene, før du begynder at anvende kørestolen.

4.3 Sådan kommer du ind og ud af kørestolen

Fremadrettet forflytning

- Sådan vipper du den centralt monterede fodplade op
- Vip (A) op.

⚠ Advarsel!

Stå ikke på fodpladerne. Hvis du anbringer din fulde vægt på fodpladerne, kan det beskadige kørestolen eller resultere i farlige situationer, herunder, at kørestolen vipper fremover.



Sideforflytning

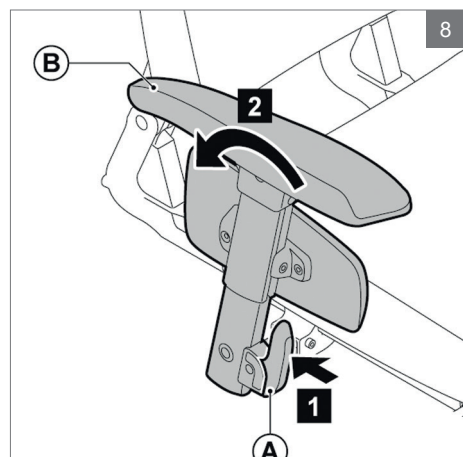
- Klap armlænet bagud
- Tryk på (A) og klap (B) ned bagud.

⚠ Advarsel!

Fjern bordet før du klapper armlænet bagud. Du må ikke læne dig på armlænet, når det er klappet bagud.

Bemærk!

Visse versioner af kontrolenheden skal svinges til side.



4.4 Parkering

12"/16" baghjul

Brems kørestolen ved at trykke fodbremsen (A) ned eller ved at trække håndtaget (B) bagud.

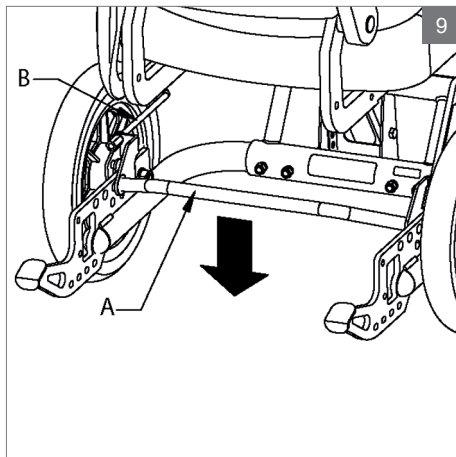
20"/22"/24" baghjul

Brems kørestolen ved at trykke håndtaget (B) nedad.

⚠ Advarsel!

Sørg for, at bremsehåndtaget er skubbet helt tilbage mens du bruger kørestolen, så bremsen ikke utilsigtet anvendes.

Hvis kørestolen er standset på en skråning, skal bremsen anvendes for at forhindre, at kørestolen kører ned ad skråningen.

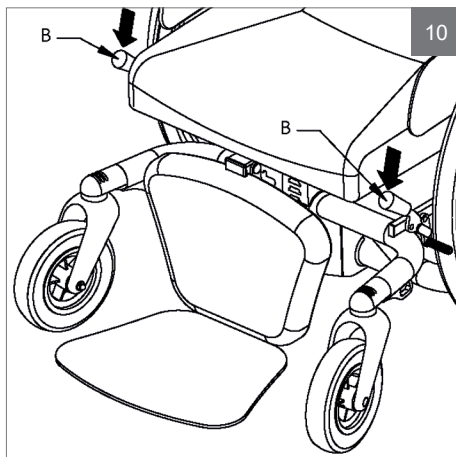


4.5 Kørsel

⚠ Advarsel!

Som kørestolsbruger kan du være sårbar i trafikken. Når der køres på eller over en vej, skal du huske på, at andre trafikanter måske ikke altid lægger mærke til dig. Overhold de gældende trafikregler.

Undgå afsides beliggende ruter, så du kan få hjælp, hvis du skulle få brug for det.



Skub kørestolen (12"/16")

1. Justér højden af skubbehåndtagene.
2. Udløs bremsen fra baghjulene.
3. Kørestolen kan nu skubbes.

Kør selv kørestolen (20"/22"/24")

1. Udløs bremsen fra baghjulene.
2. Tag fat i drivhjulenes håndringe og skub dem fremad eller tilbage med hænderne.
3. Kørestolen kan også køres med fødderne

Bremsning (20"/22"/24")

Tag et fast greb i begge håndringe

⚠ Advarsel!

Ved at bremse på denne måde opstår der friktion mellem dine hænder og håndringene, som vil generere varme. Hvis du bremser for hurtigt, kan dine hænder blive meget varme.

Diverse**⚠ Advarsel!**

Kør forsigtigt på glatte veje forårsaget af regn, is eller sne!

Kørestolen må ikke komme i kontakt med havvand: havvand er kaustisk og kan beskadige kørestolen.

Kørestolen må ikke komme i kontakt med sand: sand kan påvirke kørestolens bevægelige dele, hvilket resulterer i unødvendig hurtig slitage.

Kørestolen må ikke anbringes i direkte sollys: betrækket kan blive for varmt, hvilket kan forårsage forbrændinger eller en allergisk reaktion på huden.

Du må ikke køre med kørestolen, hvis du er påvirket af stoffer, alkohol eller medicin, der kan påvirke evnen til at føre køretøjer.

Du skal have et tilstrækkeligt syn til at kunne køre kørestolen forsvarligt.

Sørg for, at der ikke hænger tøjgenstande løst. Disse kan komme ind i hjulene.

4.6 Forhindringer

Metoden beskrevet nedenfor skal anvendes, når kørestolen skubbes af en hjælper, og vil få brugeren til at føle sig tryk.

Kørsel op ad forhindringer

1. Tryk trædepedalen nedad og træk kørestolen lidt baglæns, så svinghjulene ikke rører jorden.
2. Skub kørestolen op på forhøjningen og slip trædepedalen.
3. Skub kørestolen længere frem og løft baghjulene over forhindringen ved at anvende skubbehåndtagene.

⚠ Advarsel!

Kør altid baglæns ned af et fortov, så kørestolen ikke kan tippe forover og få brugeren til at falde ud af kørestolen. Kørestolen må ikke køre ned ad trapper.

4.7 Skråninger

Kørsel op ad skråninger

⚠ Advarsel!

Der må ikke køres op ad skråninger med en vinkel på mere end 5°.

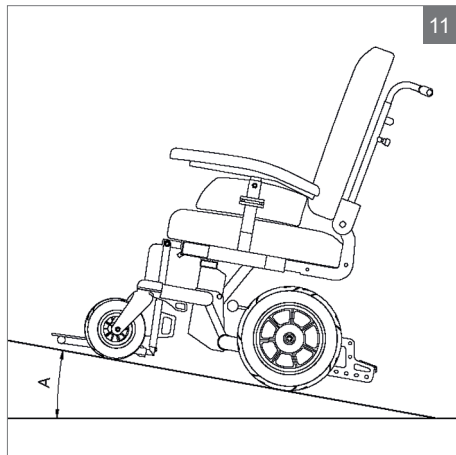
Hvis du selv kører kørestolen, skal du sørge for, at du altid holder fast i håndringene, så kørestolen ikke selv kan begynde at køre.

Kørestolen er mindre stabil på en skråning.

Du må ikke køre på skråninger, når sædet er tiltet bagover.

Hjælperen, der skubber kørestolen, skal fortsætte med at skubbe den, så den ikke kører ned ad skråningen af sig selv.

Aktivér kørestolens bremse, hvis den ikke skubbes eller ikke skubbes tilstrækkeligt kraftigt.



Kørsel ned ad skråninger

⚠ Advarsel!

Kørestolen vil starte med at køre selv pga. tyngdekraften.

Hvis du selv kører kørestolen, skal du bruge begge hænder til at styre hastigheden med håndringene.

Hjælperen, der skubber stolen, skal holde fast i skubbehåndtagene og aktivere bremsekraft.

Kørestolen må ikke få for stor fart.

5 Indstillinger (foretages af fagmand)

⚠️ **Vigtigt!**

Måden, hvorpå kørestolen er indstillet, kan have indflydelse på, hvor meget sædet kan tiltes.

Sædehøjde

Før sædehøjden justeres, fjernes så mange tunge sædedele som muligt (sæde, ryglæn osv.) for at begrænse vægten, der skal løftes.

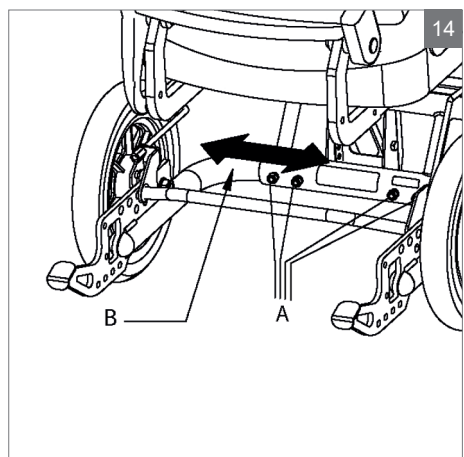
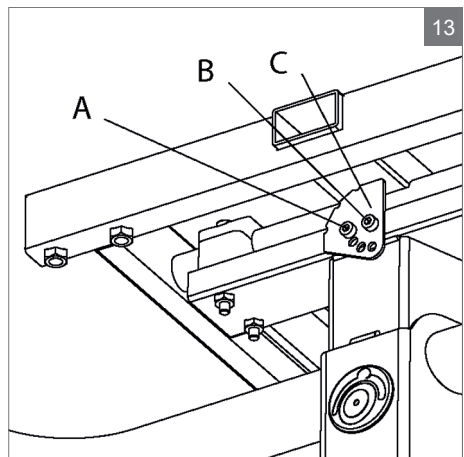
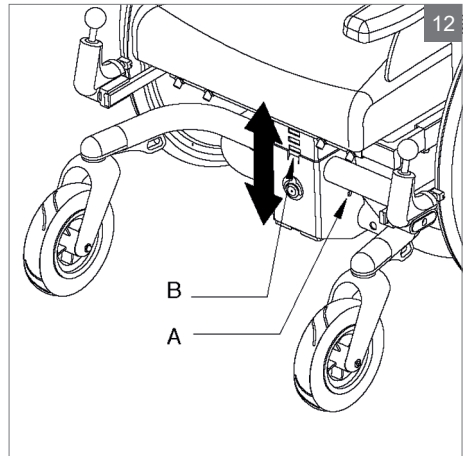
1. Løsn de 4 bolte (A) med en 13 mm skruenøgle og tag dem ud.
2. Løft sæderøret af beslaget (B) og anbring den tilbage i den ønskede position på beslaget.
3. Spænd boltene (A) forsvarligt til.

Sædevinkel

1. Tilt sædet ved at bruge håndtaget for sædetilt, så justeringspladen kommer fri.
2. Løsn boltene (A) med en 4 mm unbrakonøgle og tag den ud.
3. Løsn boltene (B) nogle få omgange.
4. Drej pladen (C) til den ønskede position (vinkel).
5. Spænd begge bolte (A og B) forsvarligt til.

Rammebredde (20"/22"/24")

1. Løsn boltene (A) med en 13 mm skruenøgle og tag dem ud.
2. Anbring rammens rør (B) i den ønskede position, så hullerne er i niveau med rammen.
3. Spænd boltene (A) forsvarligt til.

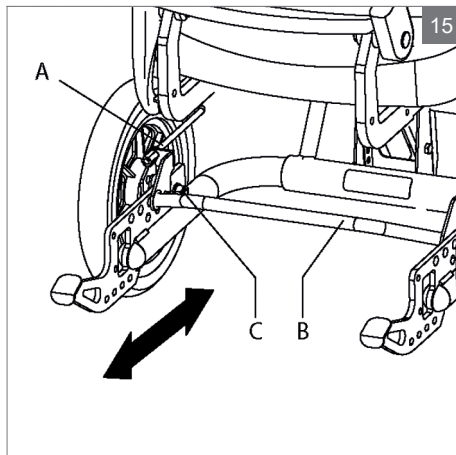


Hjulenes position

⚠ Advarsel!

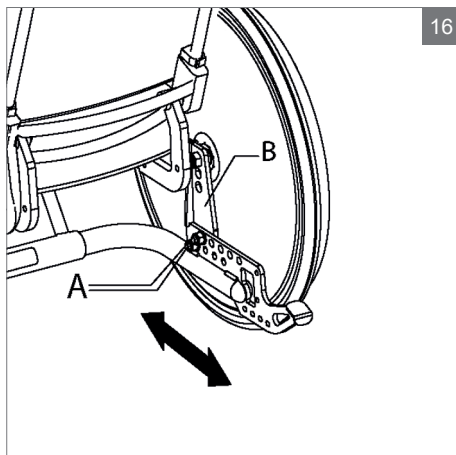
Hvis hjulenes position ændres, kan det påvirke kørestolens stabilitet. Tjek stolens stabilitet og sørg for, at anti-tip-beslagene er justeret godt.

Kontrollér bremsen.



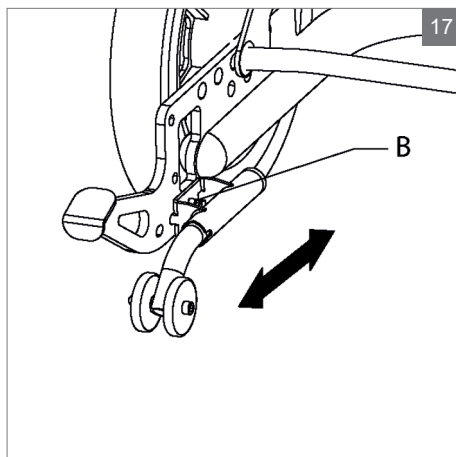
12"/16" baghjul

1. Anbring rammen på en solid base, så hjulene slipper jorden.
2. Fjern den manuelle kontrol (A).
3. Fjern fodbeslaget (B).
4. Løsn møtrikken (C) med en 19 mm skruenøgle.
5. Flyt hjulet til den ønskede position.
6. Spænd møtrikken (C) forsvarligt til.



20"/22"/24" baghjul

1. Anbring rammen på en solid base, så hjulene slipper jorden.
2. Løsn boltene (A) med en 19 mm skruenøgle og tag dem ud.
3. Flyt hjulpladen (B) til den ønskede position.
4. Spænd boltene (A) forsvarligt til.

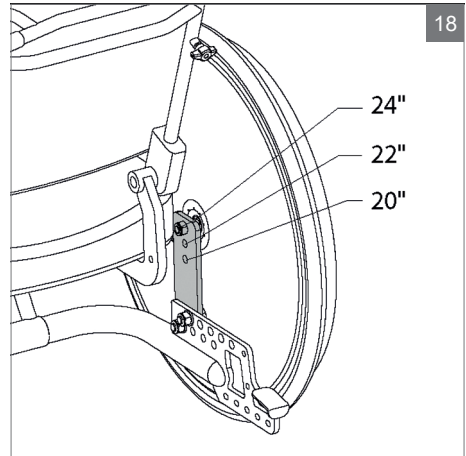


Anti-tip-beslag

1. Løsn boltene (B).
2. Anbring anti-tip-beslagene i den ønskede position.
3. Spænd boltene (B) forsvarligt til.

⚠ Advarsel!

Tjek, at anti-tip-beslagene fungerer korrekt.



18

Bremse

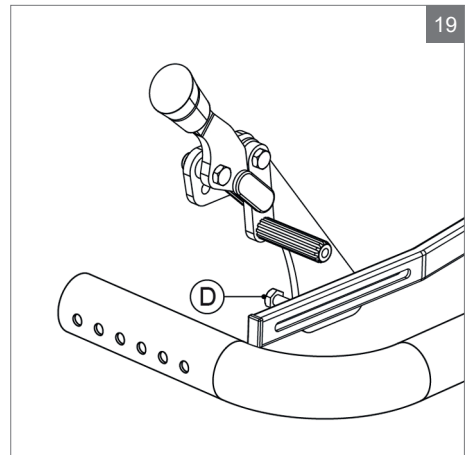
Der fås særlige huller til de forskellige hjulstørrelser.

1. Løsn unbrakobolten (D) nogle få omgange med en 15 mm unbrakonøgle.
2. Anbring bremsen i den ønskede position.
3. Spænd unbrakobolten (D) forsvarligt til.

⚠ Advarsel!

Kontrollér bremsen.

Justér bremsen igen, således at bremsekraften er tilstrækkelig.



19

6 Vedligeholdelse

6.1 Vedligeholdelsestabel

Det anbefales at få din kørestol serviceeret af din forhandler én gang om året eller, hvis den bruges meget, hver 6. måned. Tabellen nedenfor viser vedligeholdelsesaktiviteterne, som du selv kan udføre.

Hyppeghed	Beskrivelse
Ugentligt	Tjek dæktryk og pump dækkene, om nødvendigt. Se 7.2.
Hver måned	Rengør kørestolen. Se 7.3. Smør sædets drejesystem.

6.2 Kontrol og pumpning af dæk

Pump dækkene med en fodpumpe eller en cykelpumpe i kombination med overgangsniplen, der var vedlagt ved leveringen. Du kan også få dine dæk pumpet på den lokale benzinstation.

⚠️ Vigtigt!

Sørg for, at dækkene altid har det korrekte tryk.

Dæktrykket må aldrig overskride den maksimale værdi, der er angivet på dækket.

6.3 Rengøring af kørestolen

Fjernelse af tørt snavs

Betræk, metaldele og rammedele kan sædvanligvis nemt rengøres med en tør, blød klud.

Fjernelse af mudder og andet vådt snavs

De snavsede dele rengøres bedst ved først at tørre dem af med en våd svamp, hvorefter de tørres efter med en tør, blød klud.

⚠️ Vigtigt!

Der må ikke anvendes organiske opløsningsmidler såsom fortynder, benzen eller mineralsk terpentin.

Der må aldrig anvendes ætsende eller aggressive rengøringsmidler. De kan ridse kørestolen.

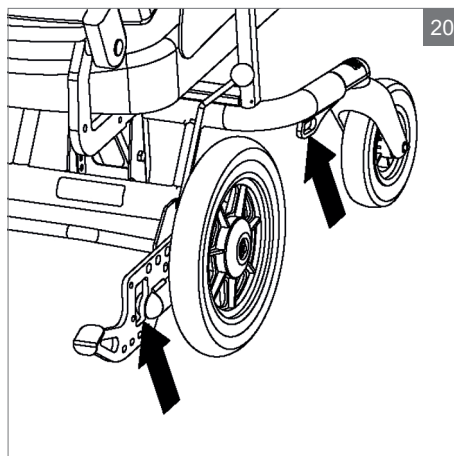
7 Transport

7.1 Transport af kørestolen (uden kørestolsbruger)

Dele af kørestolen, der nemt kan tages af, skal fjernes, når kørestolen transporteres. (📖 Sædesystem)

1. Fjern sædet
2. Fjern benstøtterne
3. Fjern armlæn
4. Klap ryglænet ned

Opbevar disse dele forsvarligt. Anvend egnede ramper til at køre stolen ind og ud af køretøjer. Når kørestolen befinder sig i køretøjet, skal den fastgøres med et ISO 10542-godkendt fastgøringssystem, der er egnet til vægten af den særlige kørestol, herunder eventuelt ekstraudstyr.



20

7.2 Kørestolen som et passagersæde i bilen

Bemærk!

Denne kørestol er kollisionstestet i henhold til ISO 7176-19 (2008) med en passager, der maksimalt vejer 160 kg.

Kørestole er ikke primært designet til at blive anvendt som sæder i bilen og kan ikke yde den samme grad af sikkerhed, som normale bilsæder, uanset hvor forsvarligt kørestolen er blevet fastgjort i den pågældende bil. Du skal være opmærksom på de følgende punkter, når en forflytning fra kørestolen til et standard bilsæde ikke er muligt. Kørestolen kan anvendes som et passagersæde i en bil eller en bus vha. et 4-punkts integreret fastgøringssystem, der er blevet godkendt i henhold til ISO 10542-standarden. Sørg for, at dette fastspændingsudstyr er egnet til kørestolens samlede vægt. Kørestolens vægt afhænger af dens konfiguration. Specifikationerne giver en oversigt over adskilligt ekstraudstyr og deres del af den samlede vægt. Vej altid den samlede stol for at sikre dig, at du bruger det korrekte fastspændingsudstyr.

Systemet kræver, at der monteres fastgøringsskinner i bilen. Stolen skal dernæst altid fastgøres i de fire fastgøringspunkter.

⚠ Advarsel!

Forflyt til et almindeligt bilsæde, hvis muligt.

Bed altid føreren af køretøjet om at bekræfte, at køretøjet er passende indrettet, forsikret og udstyret til transport af en person i kørestol.

Anbring kørestolen i standardposition og anvend nakkestøtten, hvis kørestolen er udstyret med en sådan.

En kørestol med elektrisk hjælp skal altid slukkes under transport.

7.3 Fastgørelse af sikkerhedssele

⚠ Advarsel!

Anvend trepunkts-sikkerhedssele for at reducere risikoen for hoved- og brystskader ved pludselig opbremsning eller en kollision.

Sørg for, at brugerens sikkerhedssele sidder korrekt.

Anvend sikkerhedssele som følger:

- Anbring selet så stramt som muligt hen over hofterne i en vinkel på mellem 30° og 75°. Inden for disse værdier er den mest lodrette vinkel ønskelig. Den anden del af selet anbringes, så den sidder tværs over bryst og skulder (se figur).
- Sikkerhedssele skal sidde så stramt som muligt og må ikke være snoet.
- Sørg for, at sikkerhedssele ikke er forhindret i at have kontakt med brugerens krop pga. dele på kørestolen, såsom armlæn eller hjul (se figur).

For at forhindre personskaade ved kollision, skal kørestolens tilbehør fastgøres til kørestolen, eller det skal fjernes fra stolen og fastgøres i køretøjet i stedet.

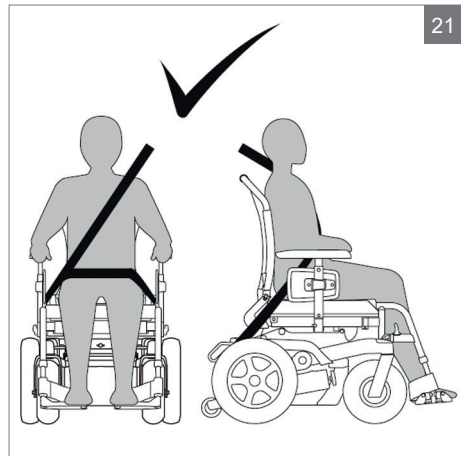
Hygiejneprocesser ved genanvendelse:

Hvis kørestolen skal anvendes af en ny bruger, bør den klargøres grundigt. Alle overflader, der kan komme i kontakt med brugeren, skal behandles med desinfektionsmiddel i sprayform.

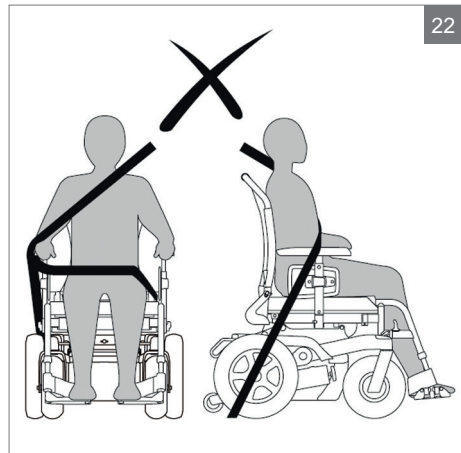
Der skal til dette formål anvendes et, i dit land, anbefalet desinfektionsmiddel, som bruges til hurtig, alkoholbaseret desinfektion af medicinske hjælpemidler og medicinsk udstyr, når der kræves et hurtigtvirkende desinfektionsmiddel.

Vær opmærksom på producentens vejledning til desinfektionsmidlet under anvendelsen.

Det kan ikke garanteres, at sømme kan desinficeres fuldstændigt. For at undgå mikrobiel kontaminering anbefales det derfor, at sædet og rygpulstringen kasseres i henhold til lokale retningslinjer om beskyttelse mod infektion.



21



22

⚠ Advarsel!

- A. Kørestolen skal være anbragt i fremadrettet retning og fastgjort i henhold til anvisningerne fra producenten af fastspændingssystemet.
- B. Denne kørestol er godkendt til anvendelse i biler og opfylder kravene til fremadrettet transport og frontalkollisioner. Kørestolen er ikke blevet testet i andre positioner i et køretøj.
- C. Kørestolen er blevet dynamisk testet i en fremadrettet retning med brugeren fastgjort både med en hofesele og en brystsele (3-punkts sikkerhedssele).
- D. Både hofte- og brystseler skal anvendes for at reducere risikoen for hoved- og brystskader ved kollision med dele i bilen.
- E. For at reducere risikoen for skade på brugeren, skal borde, der er monteret på kørestolen være:
 - Fjernet og fastgjort separat i køretøjet, eller
 - Fastgjort til kørestolen, men med energiabsorberende polstring anbragt mellem bord og bruger
- F. Hvor det er muligt skal andet kørestolstilbehør fastgøres til kørestolen eller fjernes fra stolen og fastgøres i køretøjet under transport, så det ikke løsriver sig og forårsager skade på brugeren ved en kollision.
- G. Støtte- og positioneringsudstyr må ikke betragtes som sikkerhedsudstyr/sikkerhedssele, hvis de ikke er mærket i henhold til kravene i ISO 7176/19-2008.
- H. Kørestolen skal inspiceres af en af producentens repræsentanter, før den anvendes igen efter nogen som helst form for kollision.
- I. Der må ikke foretages nogen ændringer eller udskiftninger af forankringspunkter/transportbeslag på kørestolen eller dele af kørestolens ramme uden først af konsultere producenten.
- J. Der skal anvendes gelfyldte batterier, hvis elektriske kørestole transporteres i motorkøretøjer.

8 Problemløsning

Hvis der er et problem med din kørestol, bedes du kontakte din forhandler.

9 Tekniske specifikationer

9.1 CE-erklæring og -krav



Som producent erklærer SUNRISE MEDICAL hermed, at dette produkt overholder bestemmelserne i Forordning om medicinsk udstyr (2017/745). Produktet opfylder også de følgende krav og standarder. Dette er blevet verificeret af uafhængige testorganisationer.

Standard	Definition/beskrivelse	Vægt af testdukke
Forordning om medicinsk udstyr (EU) 2017/745	Krav som angivet i Bilag 1 gælder	Ikke relevant
NEN-EN 121823 (2009)	Manuelle kørestole - Krav og testmetoder	Ikke relevant
ISO 7176-8	Krav og testmetoder vedrørende slag-, bøj- og udmatningsstyrke juli 1998	Ikke relevant
ISO 7176-9	Klimatiske tests for elektriske kørestole IPX4	Ikke relevant
ISO 7176-16	Krav om brandmodstanddygtighed	Ikke relevant
ISO 7176-19 (2008)	Ibis opfylder kollisionstestkravene som beskrevet i ISO 7176-19 (2008)	102 kg

9.2 Tekniske oplysninger

Beskrivelse	Enhed	Kørestol med 12"/16" hjul	Kørestol med 20"/22"/24" hjul
Diameter baghjul	Tommer	12" / 16"	20 / 22 / 24
Diameter forhjul	Tommer	7"	7
Dæktryk, baghjul	Bar	2,5	7,5
Maks. brugervægt	kg	160	160
Samlet længde	mm	1040	1040
Samlet bredde	mm	625	660-700-740
Samlet vægt	kg	40	42
Samlet vægt af tungeste del	kg	26	28
Statisk stabilitet nedad	°	15	15
Statisk stabilitet opad	°	15	15
Statisk stabilitet sidelæns	°	15	15
Justering af sædetilt	°	30	30

Beskrivelse	Enhed	Kørestol med 12"/16" hjul	Kørestol med 20"/22"/24" hjul
Sædevinkel	°	0 - 6	0 - 6
Effektiv sædedybde	mm	440 - 600	440 - 600
Effektiv sædebredde	mm	400 - 540	400 - 540
Forreste sædehøjde	mm	390 - 540	390 - 540
Ryglænsvinkel	°	89 - 128	89 - 128
Ryglæns højde	mm	500 - 640	500 - 640
Underbenslængde	mm	360 - 530	360 - 530
Armlæns højde	mm	170 - 290	170 - 290
Forreste armlæn (30 cm pude) til ryglæn	mm	360 - 500	360 - 500
Forreste armlæn (40 cm pude) til ryglæn	mm	390 - 500	390 - 500
Minimum venderadius	mm	810	810
Frihøjde	mm	70	70
Skubbebeslags højde	mm	920 - 1250	920 - 1250

10 Garanti

10.1 Ordforklaring

Forklaring af ord, som er brugt i denne garanti:

- Afhjælpning: Reparation, udskiftning eller tilbagebetaling af produktet
- Bruger: Dem, som bruger produktet
- Del: Del af produktet, som kan udskiftes. Dette kan være et ekstraudstyr, en tilbehørsdel, reservedel eller forbrugsdel
- Ekstraudstyr: En tilbehørsdel, som Sunrise Medical leverer sammen med hovedproduktet for at udvide standardproduktmodellen
- Forbrugsdel: Del, som udsættes for almindeligt slid eller almindelig tilsmudsning under normal drift i løbet af produktets brugstid
- Forhandler: Dem, som videresælger produktet til brugeren
- Garanti: De rettigheder og forpligtelser, som er anført i dette dokument
- Garantiperiode: Den tidsperiode, under hvilken garantien gælder
- Garantiudsteder: Sunrise Medical.
- Kunde: Dem, som køber produktet direkte fra Sunrise Medical
- Mangel: Enhver omstændighed, grundet hvilken produktet ikke er forsvarligt eller egnet til at bruge på grund af et kvalitetsproblem med det materiale, som er brugt til at fremstille produktet med, samt kvaliteten af fremstillingsprocessen
- Produkt: Det produkt, som leveres i henhold til brochure eller kontrakt (f.eks. kørestol, scooter, batterioplader osv.)
- Reservedel: Del, erhvervet efter hovedproduktet, som er holdbar, men som udsættes for almindeligt slid eller almindelig tilsmudsning under normal drift i løbet af produktets brugstid
- RMA-proces bruger: Processen for tilbagelevering af varer. Kontakt din forhandler
- RMA-proces kunde: Processen for tilbagelevering af varer. Kontakt Sunrise Medicals kundeservice
- Tilbagelevering: Produkt eller den del, der skal leveres tilbage

Uanset de rettigheder og forpligtelser for Sunrise Medical, kunden og brugeren, som er anført i Sunrise Medicals generelle salgsvilkår og -betingelser, er kunden og/eller brugerens rettigheder over for Sunrise Medical i tilfælde af mangler begrænset til de bestemmelser, der er anført i denne garanti. Sunrise Medical garanterer i hele garantiperioden, at produktet er fri for mangler.

I tilfælde af eventuelle mangler skal brugeren – inden for to uger efter at have opdaget manglen – kontakte forhandleren. Vedkommende skal udfylde en tilbageleveringsformular og levere produktet eller delen tilbage via RMA-processen. Sunrise Medical vil efter eget skøn foretage den afhjælpning, som de finder passende under de givne forhold inden for en rimelig tidsperiode (afhænger af klagens karakter) fra modtagelse af den udfyldte tilbageleveringsformular. Garantiperioden forlænges ikke efter en afhjælpning.

10.2 Skema for garantiperiode

Manuelle kørestole (Ibis)

Beskrivelse	Garantiperiode	Eksempler omfatter, men er ikke begrænset til, de dele, som er nævnt nedenfor
Stel	2 år	Svejsninger på stel
Reservedele erhvervet efter hovedproduktet	Nye: 1 år efter faktura Reparerede: 90 dage efter faktura	Bremser
Forbrugsdele	40 dage efter faktura	Tekstiler på sæde og ryglæn, hjul, håndtag osv.
Ekstraudstyr/tilbehør	2 år	Hovedstøtter, fodstøtter, tromlebremser osv. Leveret sammen med hovedproduktet.

Sunrise Medical betaler kun for fragtafgifter og afhjælpningsomkostninger, der er relateret til garantien, på udstyr i garantiperioden.

Denne garanti er ugyldig i tilfælde af:

- At produktet og/eller dets dele er blevet ændret.
- Ændringer i det kosmetiske udseende ved brug
- Manglende overholdelse af brugsvejledningen eller vedligeholdelsesinstruktionerne, ikke almindelig brug, slid, uagtsomhed, følgeskadevirkninger fra forsømmelse af tidligere symptomer, overbelastning, tredjepartsulykker, anvendte ikke-originale dele og mangler, der ikke er forårsaget af produktet
- Omstændigheder uden for vores kontrol (oversvømmelse, brand osv.).

Denne garanti dækker ikke:

- Dæk og indvendige slanger
- Batterier (dækkes af batteriproducentens garanti).

Kunder og/eller brugere har juridiske (lovfæstede) rettigheder i henhold til gældende national lovgivning i forbindelse med salg af forbrugerprodukter. Denne garanti påvirker ikke de lovfæstede rettigheder, som du kan have, eller de rettigheder, som ikke kan undtages eller begrænses, eller rettighederne over for den enhed, fra hvilken produktet blev købt. Kunder kan gøre eventuelle rettigheder, som de har, gældende efter eget skøn.

11 Etikettering

11.1 Mærkning på kørestolen

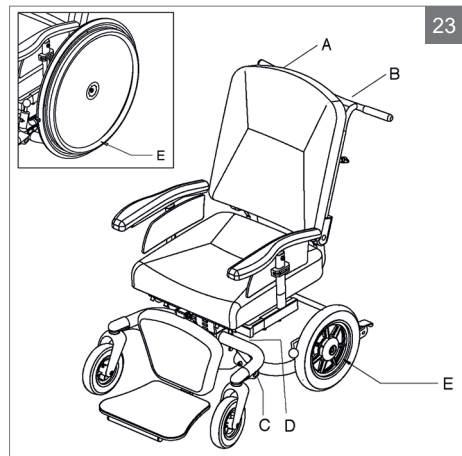
For mærkninger, der er brugt på kørestolen, se figurerne.

Bemærk!

Du må aldrig fjerne eller tildække de mærkninger, symboler og anvisninger, der sidder på kørestolen. Disse sikkerhedsforanstaltninger skal være til stede og være læselige i hele kørestolens levetid.

Produktreference

- A Justering af sædetilt
- B Rygfældning vha. en gasfjeder (valgfrit)
- C Transportbeslag
- D Identifikationsskilt
- E Dæktryk, baghjul



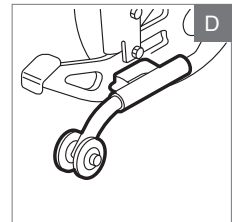
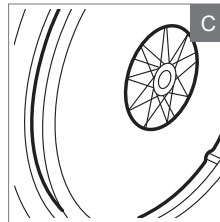
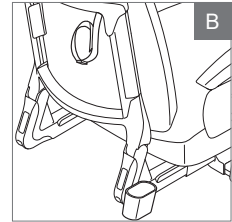
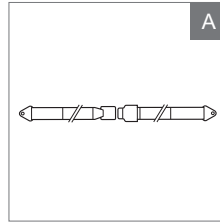
12 Ekstraudstyr

- A. Hoftebælte (kort eller lang)
- B. Krykke- og stokkeholder til 2 stokke
- C. Egerbeskyttere
- D. Anti-tip-beslag, kan vippes op

Tilgængelige hjælpemotorsystemer:

- WheelDrive
- PowerSupport
- PowerDrive

Se vores website eller kontakt din Sunrise Medical-forhandler vedrørende mere tilbehør og reservedele.



13 Yderligere Oplysningerne

Bemærk!

Bemærkning til brugeren og/eller patienten: Alvorlige hændelser, der opstår i relation til enheden, skal indberettes til producenten og den kompetente myndighed i det medlemsland, hvor brugeren og/eller patienten bor.

B4Me særlige indretninger

Sunrise Medical anbefaler på det kraftigste, at brugeren læser og forstår alle oplysninger, der leveres sammen med B4Me produktet, før produktet anvendes første gang. Dette skal gøres for at sikre, at B4Me produktet fungerer efter producentens hensigt.









Sunrise Medical anbefaler ligeledes, at oplysningerne om produktet ikke bortskaffes, når de er blevet læst, men opbevares til fremtidig brug.













Kombinationer med medicinsk udstyr

Dette medicinske udstyr kan muligvis kombineres med andet medicinsk udstyr eller et andet produkt. Information om hvilke kombinationer, der er mulige, kan findes på www.SunriseMedical.dk. Alle de angivne kombinationer er blevet valideret, så de opfylder kravene til generel sikkerhed og ydeevne, Bilag I, punkt 14.1 i Forordning om medicinsk udstyr 2017/745.

Vejledning om kombination, så som montering, kan findes på www.SunriseMedical.dk

14 Navnemærkat

	 Sunrise Medical GmbH Kahlbachring 2-4 D-69254 Malsch / Germany	 yyyy-mm-dd
Type:	Wheelchair	SN 24212345678-999
Ibis	ISO 7176-19:2008	
 160 kg	 max 5°	 440 mm
	 420 mm	

TYPE:	Produktnavn/SKU-nummer.
 max X°	Maksimal sikker hældning med antitipstøtter monteret, Afhænger af kørestolens indstilling, holdning og brugerens fysiske evner.
 XXX mm	Sædebredde.
 XXX mm	Dybde (maksimalt).
 XXX kg	Maksimal belastning
	UKCA-mærkat.
	CE-mærkat.
	Se brugsanvisningen.
 XXXX-XX-XX	Produktionsdato.
	Serienummer.
	Dette symbol betyder medicinsk udstyr.
	Producentens adresse
ISO 7176-19:2008	Kollisionstestet til: ISO 7176-19:2008.
	Importørens adresse
UK RP	Ansvarlig person i Storbritannien
CH REP	Adresse på repræsentant i Schweiz

Sunrise Medical S.r.l.
Via Riva, 20 – Montale
29122 Piacenza
Italia
Tel.: +39 0523 573111
Fax: +39 0523 570060
www.SunriseMedical.it

Sunrise Medical AG
Erlenauweg 17
CH-3110 Münsingen
Schweiz/Suisse/Svizzera
Fon +41 (0)31 958 3838
Fax +41 (0)31 958 3848
www.SunriseMedical.ch

Sunrise Medical AS
Delitoppen 3
1540 Vestby
Norge
Telefon: +47 66 96 38 00
post@sunrisemedical.no
www.SunriseMedical.no

Sunrise Medical AB
Neogatan 5
431 53 Mölndal
Sweden
Tel.: +46 (0)31 748 37 00
post@sunrisemedical.se
www.SunriseMedical.se

MEDICCO s.r.o.
H – Park, Heršpická 1013/11d,
639 00 Brno
Czech Republic
Tel.: (+420) 547 250 955
Fax: (+420) 547 250 956
www.medicco.cz
info@medicco.cz
Bezplatná linka 800 900 809

Sunrise Medical Aps
Mårkærvej 5-9
2630 Taastrup
Denmark
+45 70 22 43 49
info@sunrisemedical.dk
Sunrisemedical.dk

Sunrise Medical Australia
11 Daniel Street
Wetherill Park NSW 2164
Australia
Ph: +61 2 9678 6600
Email: enquiries@sunrisemedical.com.au
www.SunriseMedical.com.au

Sunrise Medical
North American Headquarters
2842 Business Park Avenue
Fresno, CA, 93727, USA
(800) 333-4000
(800) 300-7502
www.SunriseMedical.com



Sunrise Medical GmbH
Kahlbachring 2-4
69254 Malsch/Heidelberg
Deutschland
Tel.: +49 (0) 7253/980-0
Fax: +49 (0) 7253/980-222
www.SunriseMedical.de

Sunrise Medical
Thorns Road
Brierley Hill
West Midlands
DY5 2LD
England
Phone: 0845 605 66 88
Fax: 0845 605 66 89
www.SunriseMedical.co.uk

Sunrise Medical S.L.
Polígono Bakiola, 41
48498 Arrankudiaga – Vizcaya
España
Tel.: +34 (0) 902142434
Fax: +34 (0) 946481575
www.SunriseMedical.es

Sunrise Medical Poland
Sp. z o.o.
ul. Elektronowa 6,
94-103 Łódź
Polska
Telefon: + 48 42 275 83 38
Fax: + 48 42 209 35 23
E-mail: pl@sunrisemedical.de
www.Sunrise-Medical.pl

Sunrise Medical B.V.
Groningenhaven 18-20
3433 PE NIEUWEGEIN
The Netherlands
T: +31 (0)30 – 60 82 100
F: +31 (0)30 – 60 55 880
E: info@sunrisemedical.nl
www.SunriseMedical.nl

Sunrise Medical HCM B.V.
Vossenbeemd 104
5705 CL Helmond
The Netherlands
T: +31 (0)492 593 888
E: customerservice@sunrisemedical.nl
www.SunriseMedical.nl
www.SunriseMedical.eu
(International)

Sunrise Medical SAS
ZAC de la Vrillonnerie
17 Rue Michaël Faraday
37170 Chambray-Lès-Tours
Tel : +33 (0) 2 47 55 44 00
Email: info@sunrisemedical.fr
www.sunrisemedical.fr



OM_Ibis_EU_DK_Rev.E