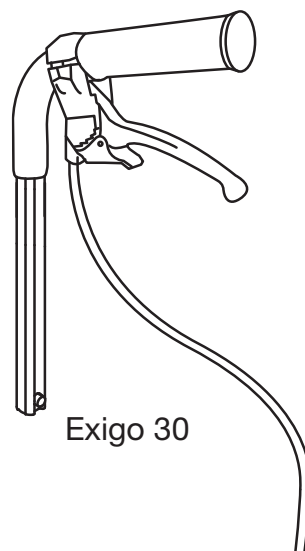
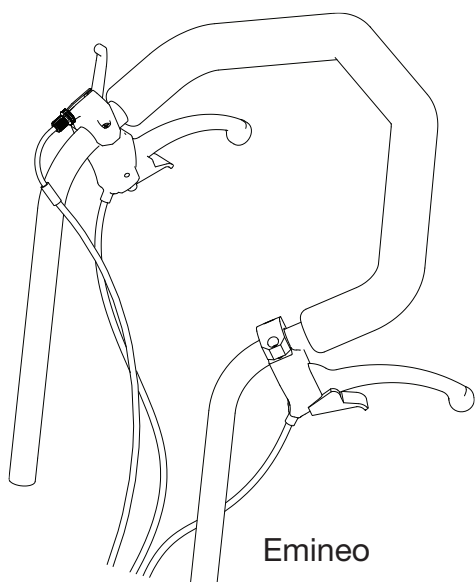


## ASSEMBLY INSTRUCTION

# Drum brake

# Ledsagerbrems

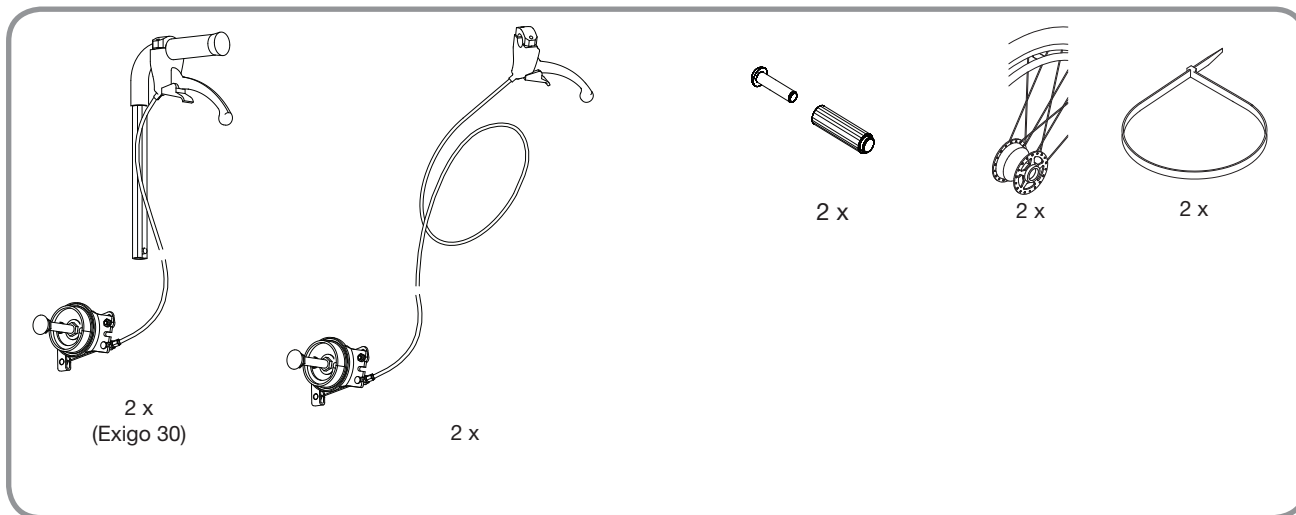


### Description / Beskrivelse

### Art. nr / Item no.

20" Pneumatic / Luft	<input type="checkbox"/>	84416
22" Pneumatic / Luft	<input type="checkbox"/>	84436
24" Pneumatic / Luft	<input type="checkbox"/>	84456
20" Compact / Kompakt	<input type="checkbox"/>	84419
22" Compact / Kompakt	<input type="checkbox"/>	84439
24" Compact / Kompakt	<input type="checkbox"/>	84458
Parts for dum brake / Deler til ledsagerbrems One-tool	<input type="checkbox"/>	3409990



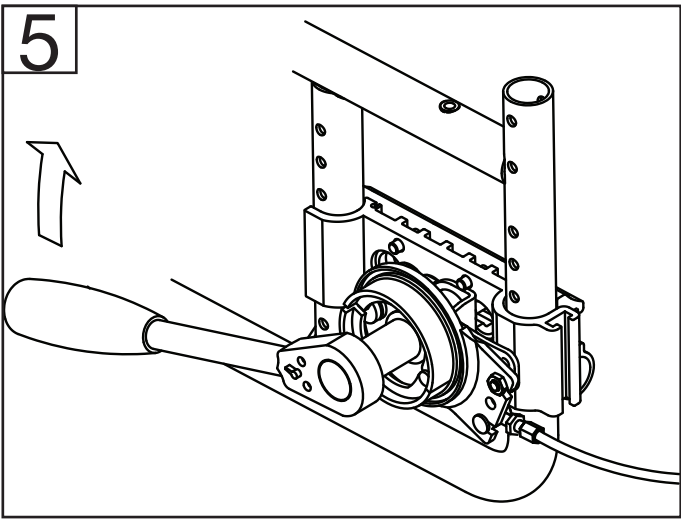
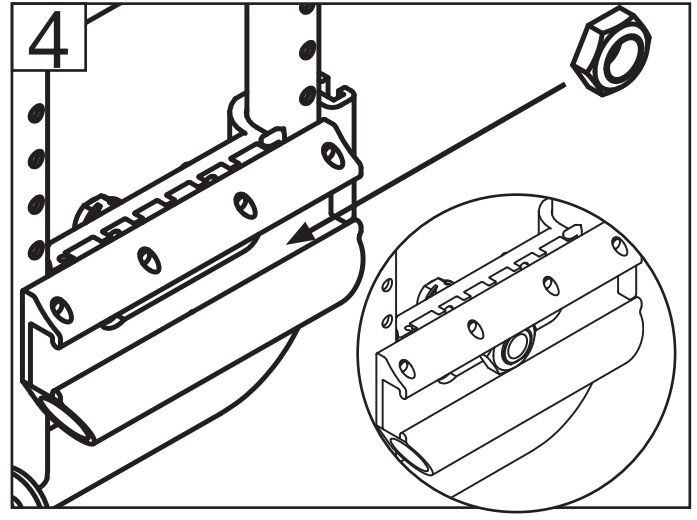
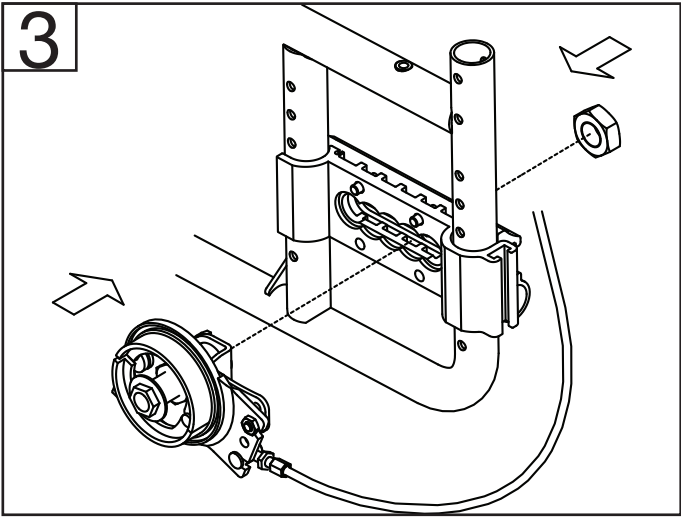
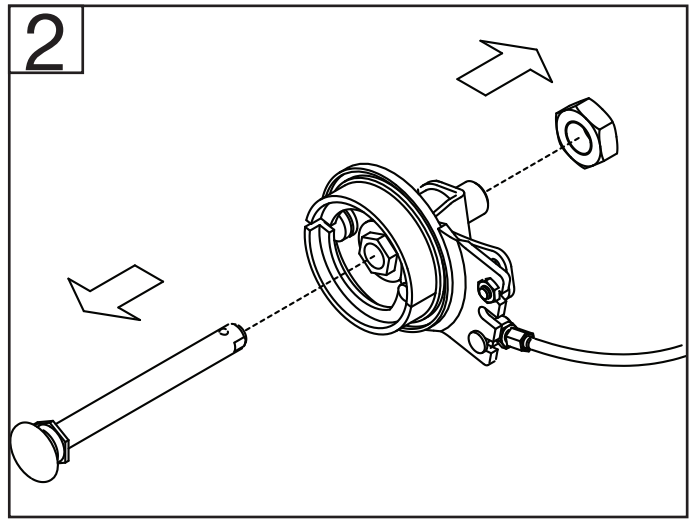
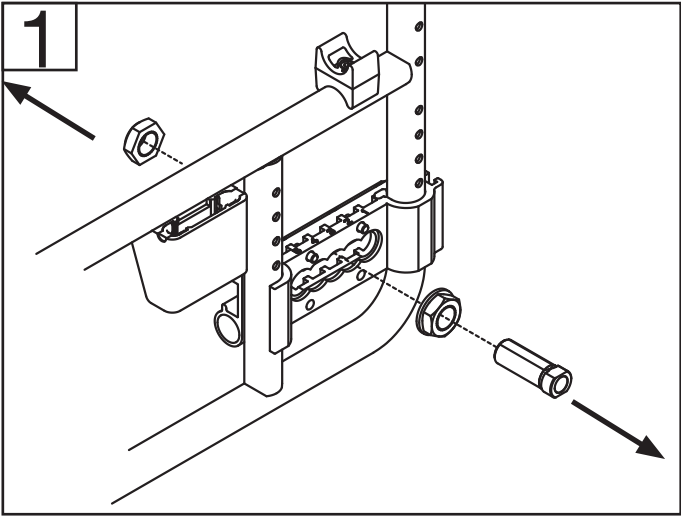


## EN

1. Remove the wheel. Remove the existing casing. In order to do this, use a 27 mm wrench to work loose the nut with washer. Pull the casing to position 1 or 5. Use a 16 mm wrench to unscrew the casing.
2. Dismount QR bolt and nut.
3. Fit the clamping plate into the sleeve
4. Fasten the casing. In order to do this you have to slide the nut into the notch inside of the wheelbase.
5. Use a 17 mm socket wrench to tighten the casing. It is important to ensure that the pins in the wheel block goes into the holes in the frame and that the casing lies horizontally in the track before tightening the screw.

## NO

1. Ta av hjulene og fjern eksisterende hjulhylser. Benytt en 27 mm fastnøkkel for å løsne mutteren med skive. Dra hjulhylsen til posisjon 1 eller 5. Benytt en 16 mm fastnøkkel for å skru ut selve hjulhylsen.
2. Demonter hjulbolt og mutter
3. Sett ankerplaten inn i hjulblokka.
4. Fest hjulhylsen ved å skyve mutteren inn i sporet på innsiden av hjulblokka.
5. Trekk til drivhjulshylsen med en 17 mm pipenøkkel. Påse at tappene i hjulblokka går inn i hullene i rammen, og at hylsen legger seg ned i sporet før du trekket til.



6. a Brake lever Exigo 30  
Dismount the old push handles and fit the new ones.
  - b Brake lever Emineo  
Assemble the brake lever as displayed in figure 6b. Illustration in the circle displays assembling together with tilt lever.
  7. Dismount the old brake blocks and fit the new ones.
  8. To adjust the drum brake, screw out the wire stretcher step by step. Mount the wheel and test the brake by spinning the wheel and squeezing the brake handle. The wheel should spin easily.
- Use strips to fasten the brake-wire under the back cover.
9. Adjusting the seat height and the centre of gravity  
Use a 17 mm socket wrench to loosen the casing. Turn the casing until you can loosen the wheel block.

#### 10. Seat height

Pull the inner wheel block slightly apart from the frame. Adjust the wheel block step-by-step up or down.

Squeeze the inner and outer wheel block together. It is important to ensure that the pins in the wheel block go into the holes in the frame and that the casing lies horizontally in the track before tightening the screw.

#### Centre of gravity

Pull the casing slightly out and adjust forward or backward.

Squeeze the inner and outer wheel block together. It is important to ensure that the pins in the wheel block go into the holes in the frame and that the casing lies horizontally in the track before tightening the screw.

6. a **Bremsehåndtak Exigo 30**  
Demonter de gamle kjørehåndtakene og monter de nye på stolryggen.
- b **Bremsehåndtak Emineo**  
Monter bremsehendelen som vist i figur 6b. Illustrasjonen i sirkelen viser montering sammen med tilthåndtak.
7. Demonter de gamle bremseklossene, og monter de nye.
8. For å justere ledsagerbremsen, skrur du ut kabelstrammeren trinn for trinn, setter på hjulet og tester bremsen ved å snurre hjulet og klemme inn bremsehåndtakene. Hjulet skal trille lett.

Strips fast bremsevaierne så disse ikke henger løst, for eksempel under ryggoverdraget.

#### 9. Innstilling av setehøyde og tyngdepunkt

Løsne drivhjulshylsen med en 17 mm pipenøkkel og dreii den slik at du kan løsne hjulblokka

#### 10. Setehøyde

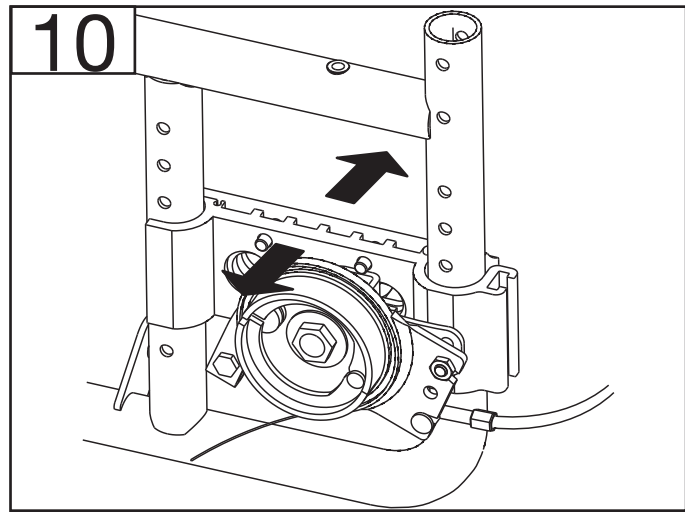
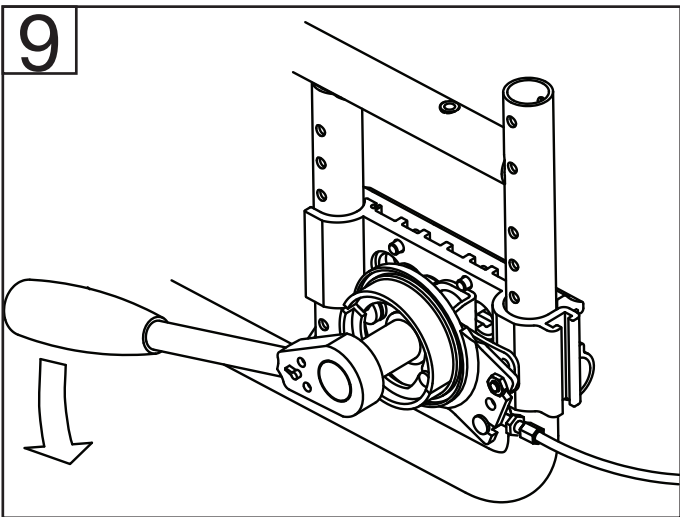
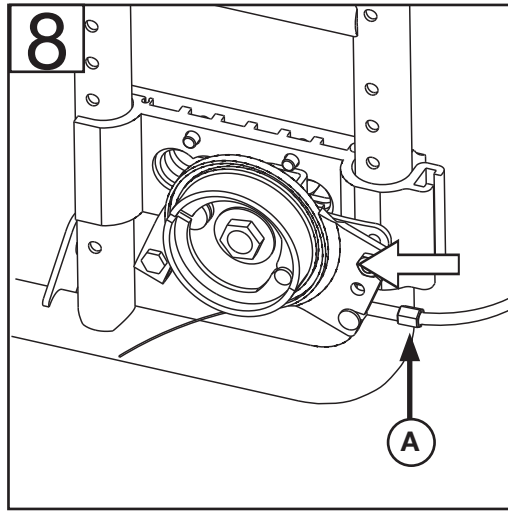
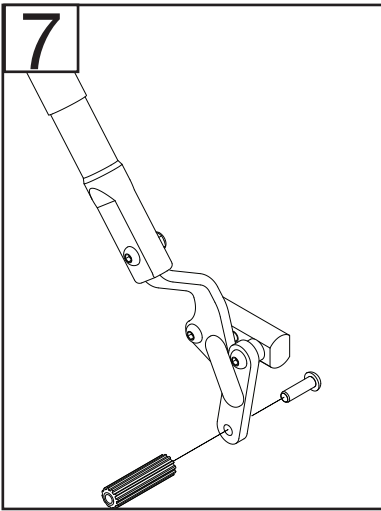
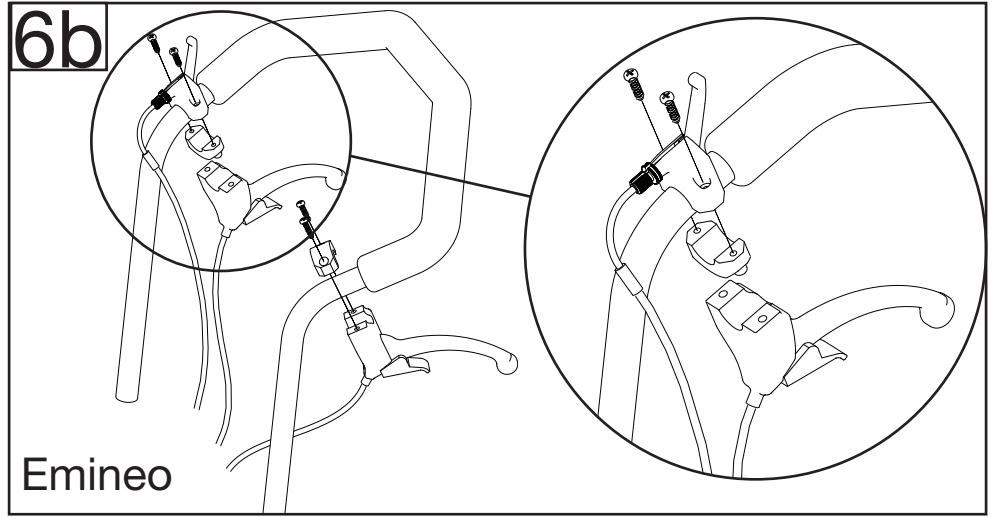
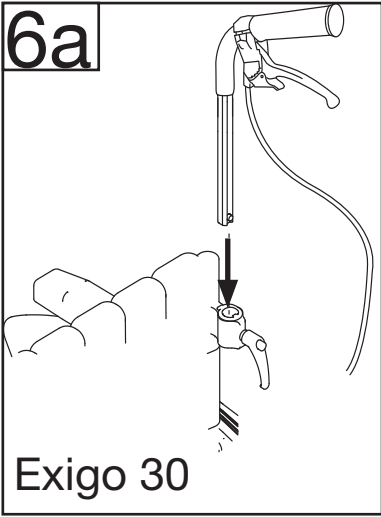
Dra innvendig hjulblokk ut fra rammen. Juster hjulblokka trinnvis opp eller ned.

Klem innvendig og utvendig hjulblokk sammen. Påse at tappene i hjulblokka går inn i hullene i rammen og at drivhjulshylsen legger seg ned i sporet før du trekker til igjen.

#### Tyngdepunkt

Trekk ut drivhjulshylsen og flytt den fram- eller bakover i hjulblokka.

Klem innvendig og utvendig hjulblokk sammen. Påse at tappene i hjulblokka går inn i hullene i rammen og at drivhjulshylsen legger seg ned i sporet før du trekker til igjen.





Sunrise Medical HCM B.V.  
Vossenbeemd 104  
5705 CL Helmond  
The Netherlands

T: +31 (0)492 593 888  
[customerservice@sunrisemedical.nl](mailto:customerservice@sunrisemedical.nl)  
[www.SunriseMedical.eu](http://www.SunriseMedical.eu)