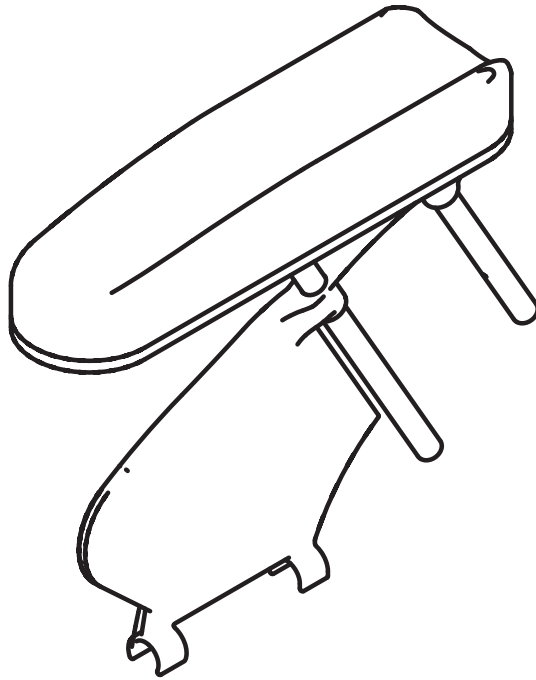


ASSEMBLY INSTRUCTION

# Hemiplegia armrest Hemiplegiarmlen



**Description**

**Article number**

RHS / HØ



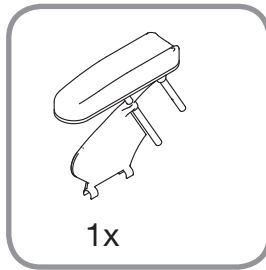
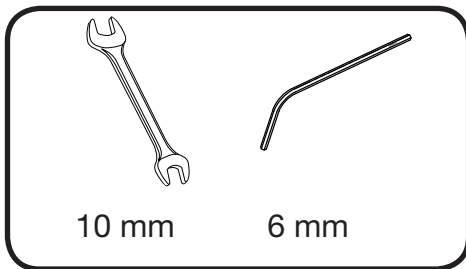
3406015

LHS / VE



3406016





**EN**

**1. Mounting**

To fit the hemiplegia armrest on, place it in the armrest tubing.

**2. Adjusting the height of the armrests**

To adjust the height of the armrest, loosen the screw (A). Raise or lower the armrest to the desired position. Re-tighten the screw.

**3. Moving the armrest forward/backward**

In order to move the armrest pad, you first have to dismount the armrest pad from the armrest tube by screwing out the screw (B).

Screw out the screw (C).

Screw out the screws (D) and place them into the foremost/backmost holes of the armrest pad.

Retighten the screws.

**NO**

**1. Montering**

Skyv armlenet ned i armlenerørene som vist i figur 1.

**2. Justering av høyde på armlene**

For å justere høyden på armlenet, må du løsne skruen (A). Hev eller senk armlenet til ønske posisjon. Skru til skruen igjen.

**3. Flytte armlenepadsen framover/bakover**

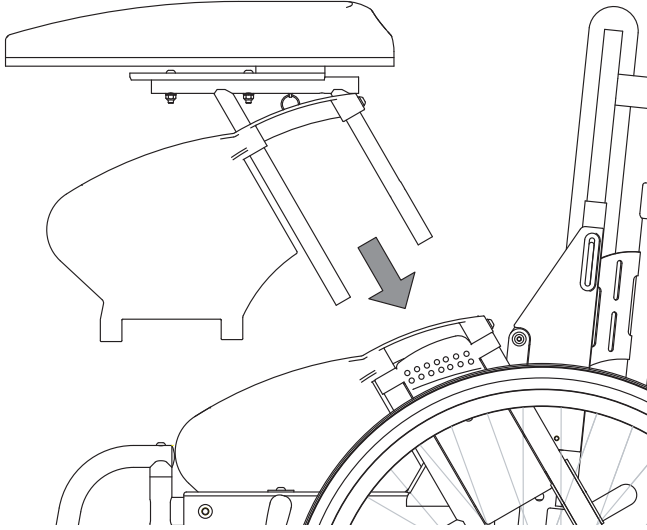
Løsne først armlenepadsen fra armlenerøret ved å skru ut skruene (B).

Skru ut skruene (C).

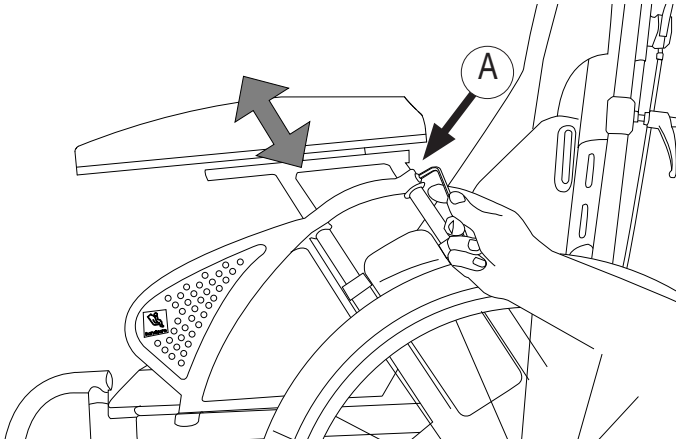
Skru ut skruene (D) og flytt dem til de fremre/bakre hullene i armlenepadsen.

Skru til skruene igjen.

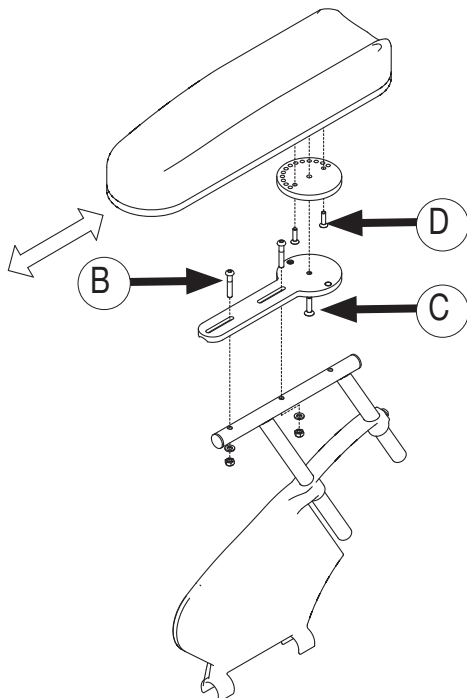
1



2



3





Sunrise Medical HCM B.V.  
Vossenbeemd 104  
5705 CL Helmond  
The Netherlands

T: +31 (0)492 593 888  
[customerservice@sunrisemedical.nl](mailto:customerservice@sunrisemedical.nl)  
[www.SunriseMedical.eu](http://www.SunriseMedical.eu)