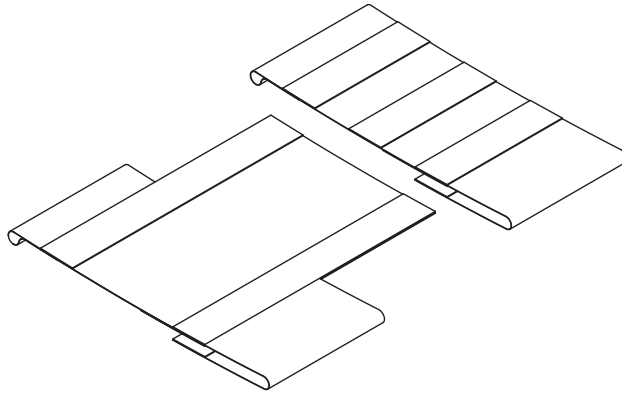


ASSEMBLY INSTRUCTION

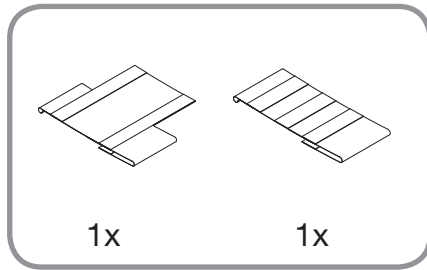
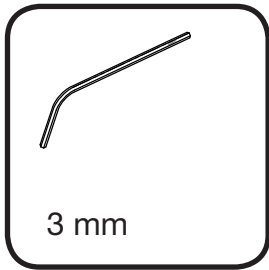
# Seat cover

# Setetrek



Exigo 30		Impera		Article number	
SB/SW	SD	SB/SW	SD		
33-36	33-39			<input type="checkbox"/>	3164120
39-42	33-39			<input type="checkbox"/>	3164140
45-48	33-39			<input type="checkbox"/>	3164160
		27-30	27-33	<input type="checkbox"/>	3134100
		33-36	27-33	<input type="checkbox"/>	3134120
33-36	36-45	33-36	36-45	<input type="checkbox"/>	3104120
39-42	36-45	39-42	36-45	<input type="checkbox"/>	3104140
45-48	36-45	45-48	36-45	<input type="checkbox"/>	3104160
51-54	36-45			<input type="checkbox"/>	3104170
33-36	42-51			<input type="checkbox"/>	3304120
39-42	42-51			<input type="checkbox"/>	3304140
45-48	42-51			<input type="checkbox"/>	3304160
51-54	42-51			<input type="checkbox"/>	3304170
57-60	42-51			<input type="checkbox"/>	3304180





EN

### 1. Dismount the old seat cover

Screw out the two screws in front of the seat tube and loosen the two rear screws. Use a 3 mm Allen key. Remove the plug or seat extension piece. In order to remove the plug/seat extension piece if it is stuck, you can pull it out simultaneous with the old seat cover. Keep the plastic tubes, which are placed inside the old seat cover.

### 2. Assembling of the new seat cover

In order to fold the seat cover into correct width, make the seat cover 3,5 cm wider than the seat width of the chair.

3. Thread the seat cover into the seat tubes. Ensure that the rear seat cover is completely in the back edge of the seat tubes, and the front seat cover is completely in the front edge of the seat tubes. Replace the plug/seat extension piece.

NO

### 1. Demonter først det gamle setetrekket

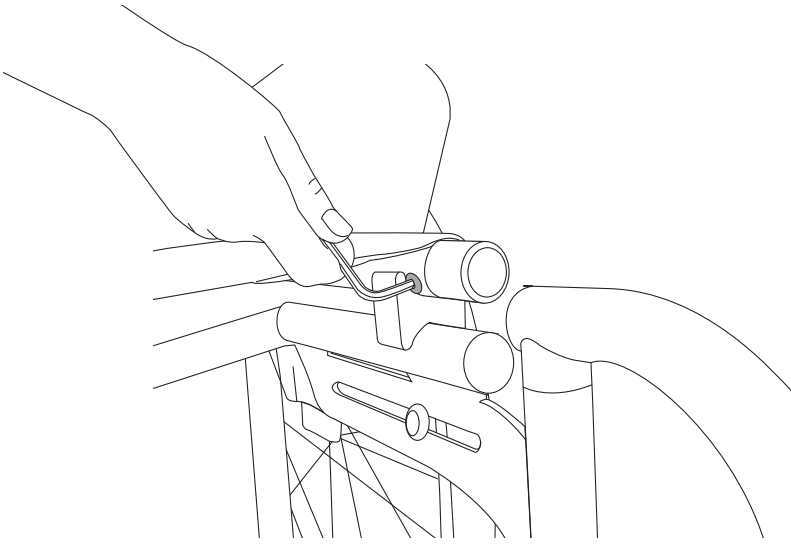
Skru ut de to fremre skruene i seterøret og løsne de to bakre skruene. Benytt en 3 mm umbrakonøkkel. Ta ut propp eller seteforlenger. Hvis proppen/seteforlengeren sitter hardt kan det være lurt å ta tak i setetrekket og dra proppen/seteforlengeren ut samtidig som du drar ut det gamle setetrekket. Ta vare på plastrørene som ligger inne i det gamle setetrekket.

### 2. Montering av nytt setetrekk

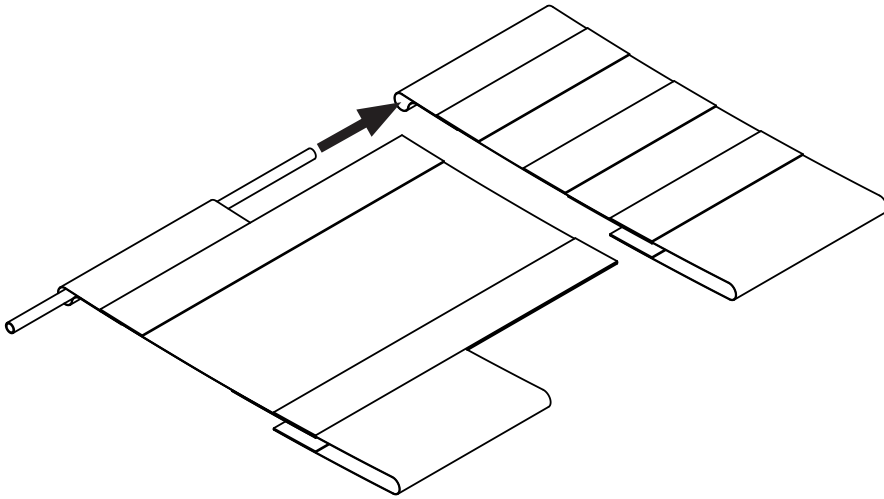
Når du skal brette setetrekket til riktig bredde, måler du setetrekket til ca 3,5 cm bredere enn setebredden på stolen.

3. Tre setetrekket inn på seterørene. Påse at bakre setetrekk går helt i bakkant av seterørene og fremre setetrekk går helt i framkant av seterørene. Sett i propp/seteforlenger og skru til skruene igjen.

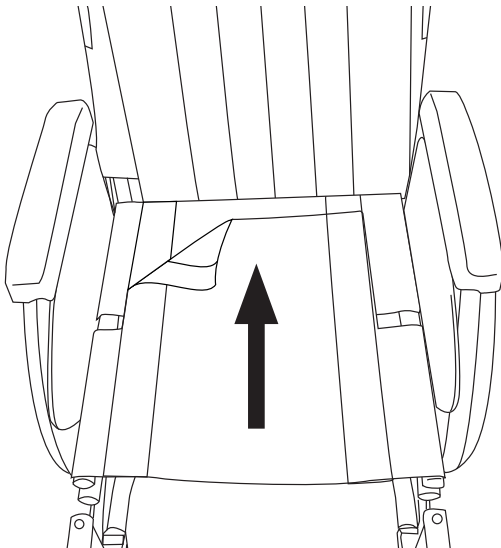
1



2



3





Sunrise Medical HCM B.V.  
Vossenbeemd 104  
5705 CL Helmond  
The Netherlands

T: +31 (0)492 593 888  
[customerservice@sunrisemedical.nl](mailto:customerservice@sunrisemedical.nl)  
[www.SunriseMedical.eu](http://www.SunriseMedical.eu)