



Adresse de facturation :
Nom :
Adresse :
Localité : Code postal :
Email :
Tél. : Fax :

Adresse de livraison:
Nom :
Adresse :
Localité : Code postal :
Email :
Tél. : Fax :

Date de la commande :
Bon de commande :
Votre réf. :



Encodage
Numéro de commande Sunrise :

- Commande
- Devis
- Built 4 me

- ◇ = Standard = Avec supplément
- = Sans supplément

Service Clientèle: commandes@sunrisemedical.be

Charge maximale: 130 -150 kg
Poids du client: kg

Prix en euros, à partir de € 638,04 (TVA 6% incluse)
AViQ nr. 110496

Sous réserve de modifications. Valable jusqu'à nouvel ordre ou jusqu'au 31-12-2024.

Sur toutes les transactions avec nous sont les conditions générales de vente et de livraison d'application de Sunrise Medical HCM B.V., qui sont déposés à la chambre de Commerce et aussi disponible auprès de notre le service client.

CONFIGURATION

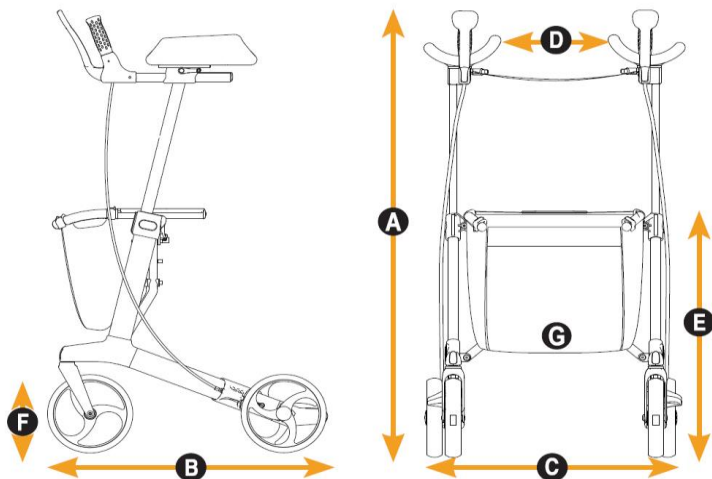
7100020ST	<input type="checkbox"/> Gemino 30 Walker, Silver Grey, avec porte-canne	638,04	110496
7100220ST	<input type="checkbox"/> Gemino 30 M Walker, Silver Grey, avec porte-canne	638,04	110496

CARACTERISTIQUES

Dimensions

Gemino 30 Walker

A Hauteur total, du sol jusqu'au dessus des poignée	980-1150 mm
B Longueur totale	650 mm
C Largeur totale	610 mm
D Largeur entre les poignées	255 mm
E Hauteur d'assise	620 mm
Hauteur replié	970 mm
Longueur replié	650 mm
Largeur replié	355 mm
Rayon de braquage	840 mm
F Diamètre roues avant/arrière	200 x 360 mm
Poids total	10.6 kg
Poids max. utilisateur	150 kg
Poids max. dans le panier	5 kg
Recommandé pour personnes de	1500 - 2000 mm
G Panier, standard	Oui



Gemino 30 Walker

◇ = Standard ○ = Sans supplément □ = Avec supplément

ACCESSOIRES

(les accessoires sont fournis séparément)

Paniers pour Gemino Walker

9012314	<input type="checkbox"/>	Panier avec rabat cpl. Noir	79,95
9012315	<input type="checkbox"/>	Panier avec rabat cpl. Noir Alcantara	95,94
9012316	<input type="checkbox"/>	Panier avec rabat cpl. Gris	79,95
9012317	<input type="checkbox"/>	Panier avec rabat cpl. Vert Clair	79,95
9012318	<input type="checkbox"/>	Panier avec rabat cpl. Rouge	79,95
9012319	<input type="checkbox"/>	Panier avec rabat cpl. Bleu	79,95
9012320	<input type="checkbox"/>	Panier avec rabat cpl. Vert	79,95
9012321	<input type="checkbox"/>	Panier avec rabat cpl. Violet	79,95
9012306	<input type="checkbox"/>	Housse détaché pour panier étendu, Noir	22,14
9012307	<input type="checkbox"/>	Housse détaché pour panier étendu, Noir Alcantara	38,14
9012308	<input type="checkbox"/>	Housse détaché pour panier étendu, Gris	22,14
9012309	<input type="checkbox"/>	Housse détaché pour panier étendu, Vert Clair	22,14
9012310	<input type="checkbox"/>	Housse détaché pour panier étendu, Rouge	22,14
9012311	<input type="checkbox"/>	Housse détaché pour panier étendu, Blue	22,14
9012312	<input type="checkbox"/>	Housse détaché pour panier étendu, Vert Clair	22,14
9012313	<input type="checkbox"/>	Housse détaché pour panier étendu, Violet	22,14

Accessoires divers

7109011	<input type="checkbox"/>	Porte-canne	36,78
7109140	<input type="checkbox"/>	Tablette	41,67
7109060	<input type="checkbox"/>	Parapluie, noir	85,93
7109050	<input type="checkbox"/>	Panier bouteille O ²	67,49
7109090	<input type="checkbox"/>	Fixation universelle	39,06
7109095	<input type="checkbox"/>	Lumière	42,92
7109100	<input type="checkbox"/>	Tige porte-sérum	85,93
71009406	<input type="checkbox"/>	Set Parkinson, commandes main droite	694,51
71009408	<input type="checkbox"/>	Set Parkinson, commandes main gauche	694,51
71009407	<input type="checkbox"/>	Poignée avec set Parkinson, commandes main droite	203,52
71009409	<input type="checkbox"/>	Poignée avec set Parkinson, commandes main gauche	203,52
7109080	<input type="checkbox"/>	Frein ralentisseur	98,21
9012049	<input type="checkbox"/>	Frein unilatéral (interchangeable droit et gauche)	124,22
9009329	<input type="checkbox"/>	SpeedControl, kit (poids max. utilisateur 100 kg)	468,76
9011971	<input type="checkbox"/>	Kit frein inversé	49,19
9011988	<input type="checkbox"/>	Barre de stabilisation	29,53

(Non disponible avec frein ralentisseur)

9012314 & 9012306 9012315 & 9012307 9012316 & 9012308 9012317 & 9012309 9012318 & 9012310 9012319 & 9012311 9012320 & 9012312 9012321 & 9012313



7109011

7109140

7109060

7109090



7109095

7109100

7109080

7109050



DEFINITION

AViQ nr.

N° IDEN

Prix public

Supplément

Cadre de marche avec soutien pour la station debout

110496

104105000264

€ 638,00

€ 97,07

Gemino 30 Walker - Prix de Base

Prix des options

Prix total

Service Clientèle Sunrise Medical

Tél.: +32 (0)2 588 23 71

E-mail: commandes@sunrisemedical.be

Pour plus d'information,

visitez notre site internet

www.SunriseMedical.be

© Sunrise Medical 2024

Page 2/2