



Adresse de facturation :  
Nom :  
Adresse :  
Localité : Code postal :  
Email :  
Tél. : Fax :

Adresse de livraison:  
Nom :  
Adresse :  
Localité : Code postal :  
Email :  
Tél. : Fax :

Date de la commande :  
Bon de commande :  
Votre réf. :



Encodage  
Numéro de commande Sunrise :

- Commande
- Devis
- Built 4 me

- ◇ = Standard  = Avec supplément
- = Sans supplément

**Customer Service: commandes@sunrisemedical.be**

**Charge maximale :** 125 - 130 - 150 kg  
**Poids du client :**  kg

**Prix en euros, à partir de € 344,62 (TVA 6% incluse)**  
AViQ nr. 110474

*Sous réserve de modifications. Valable jusqu'à nouvel ordre ou jusqu'au 31-12-2024.*

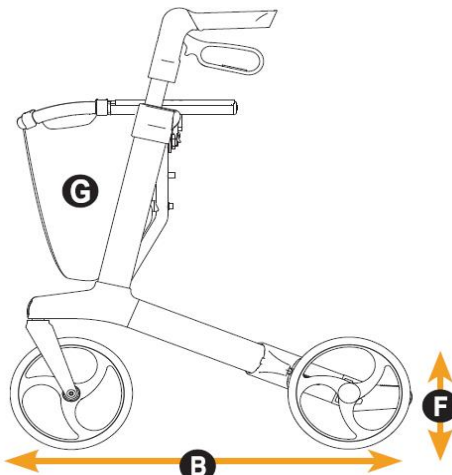
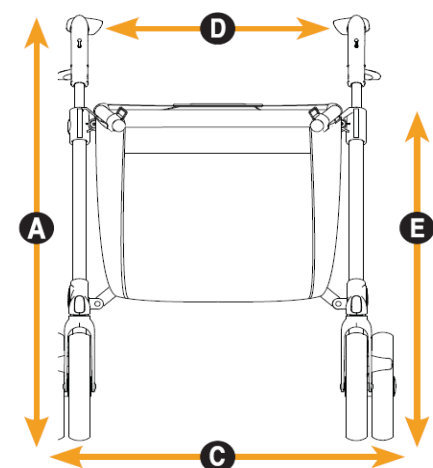
*Sur toutes les transactions avec nous sont les conditions générales de vente et de livraison d'application de Sunrise Medical HCM B.V., qui sont déposés à la chambre de Commerce et aussi disponible auprès de notre le service client.*

### CONFIGURATION

7120000	<input type="checkbox"/> Gemino 20, Grey	344,62	110474
7120200	<input type="checkbox"/> Gemino 20 M, Grey	344,62	110474
7120100	<input type="checkbox"/> Gemino 20 S, Grey	344,62	110474

### CARACTERISTIQUES

	Dimensions Gemino 20	Dimensions Gemino 20 M	Dimensions Gemino 20 S
<b>A</b> Hauteur total, du sol jusqu'au dessus des poignée	780 - 1000 mm	690 - 880 mm	650 - 770 mm
<b>B</b> Longueur totale	650 mm	650 mm	680 mm
<b>C</b> Largeur totale	600 mm	600 mm	550 mm
<b>D</b> Largeur entre les poignées	470 mm	470 mm	420 mm
<b>E</b> Hauteur d'assise	620 mm	550 mm	480 mm
Hauteur replié	800 mm	760 mm	690 mm
Longueur replié	650 mm	650 mm	680 mm
Largeur replié	230 mm	230 mm	230 mm
Rayon de braquage	840 mm	840 mm	790 mm
<b>F</b> Diamètre roues avant/arrière	200 x 360 mm	200 x 360 mm	200 x 360 mm
Poids total	7.1 kg	7.0 kg	6.6 kg
Poids max. utilisateur	150 kg	130 kg	125 kg
Poids max. dans le panier	5 kg	5 kg	5 kg
Recommandé pour personnes de	1500 - 2000 mm	1350 - 1700 mm	1250 - 1650 mm
<b>G</b> Panier, standard	Oui	Oui	Oui



# Gemino 20

◇ = Standard    ○ = Sans supplément    □ = Avec supplément

## ACCESSOIRES

(les accessoires sont fournis séparément)

9012314	<input type="checkbox"/>	Panier avec rabat cpl. Noir		79,95
7104007	<input type="checkbox"/>	Panier avec rabat et poignées, noir/noir		49,07
7109050	<input type="checkbox"/>	Panier bouteille O <sup>2</sup> - Gemino 20, Gemino 20 M		67,49
7109051	<input type="checkbox"/>	Panier bouteille O <sup>2</sup> - Gemino 20 S		67,49
7109011	<input type="checkbox"/>	Porte-canne		36,78
7109140	<input type="checkbox"/>	Tablette		41,67
7109060	<input type="checkbox"/>	Parapluie, noir		85,93
7109090	<input type="checkbox"/>	Fixation universelle		39,06
7109095	<input type="checkbox"/>	Lumière		42,92
7109100	<input type="checkbox"/>	Tige porte-sérum		85,93
9012220	<input type="checkbox"/>	Sangle dorsale - Gemino 20, Gemino 20 M		49,07
9012221	<input type="checkbox"/>	Sangle dorsale - Gemino 20 S		49,07
9012222	<input type="checkbox"/>	Sangle dorsale confort		63,69
9012281	<input type="checkbox"/>	Kit poignées de poussée plus longues		79,14
9012369	<input type="checkbox"/>	Sac à roulettes		103,20
7109080	<input type="checkbox"/>	Frein ralentisseur	(Non disponible avec SpeedControl)	98,21
9012049	<input type="checkbox"/>	Frein unilatéral (interchangeable droit et gauche)	(Non disponible avec kit frein inversé)	124,22
9009329	<input type="checkbox"/>	SpeedControl, kit (poids max. utilisateur 100 kg)	(Non disponible avec frein ralentisseur)	468,76
9011971	<input type="checkbox"/>	Kit frein inversé	(Non disponible avec frein unilatéral)	49,19

9012314



7104007



7109050 & 7109051



9012220 & 9012221



9012222



7109060



7109090



7109095



7109100



7109080



7109011



7109140



9012049



9012369



### DEFINITION

Cadre de marche avec 3 ou 4 roues

### Avi nr.

110474

### N° IDEN

104104001251

### Prix public

€ 344,62

### Supplement

€ 126,91

## Gemino 20 - Prix de Base

Prix des options

**Prix total**

Service Clientèle Sunrise Medical  
Tél.: +32 (0)2 588 23 71  
E-mail: [commandes@sunrisemedical.be](mailto:commandes@sunrisemedical.be)

Pour plus d'information,  
visitez notre site internet  
[www.SunriseMedical.be](http://www.SunriseMedical.be)