



Adresse de facturation :
Nom :
Adresse :
Localité : Code postal :
Email :
Tél. : Fax :

Adresse de livraison:
Nom :
Adresse :
Localité : Code postal :
Email :
Tél. : Fax :

Date de la commande :
Bon de commande :
Votre réf. :



Encodage
Numéro de commande Sunrise :

- Commande
 Devis
 Built 4 me

- ◇ = Standard □ = Avec supplément
○ = Sans supplément

Customer Service: commandes@sunrisemedical.be

Charge maximale : 125 - 130 - 150 kg
Poids du client : kg

Prix en euros, à partir de € 385,57 (TVA 6% incluse)
AViQ nr. 110474

Sous réserve de modifications. Valable jusqu'à nouvel ordre ou jusqu'au 31-12-2024.

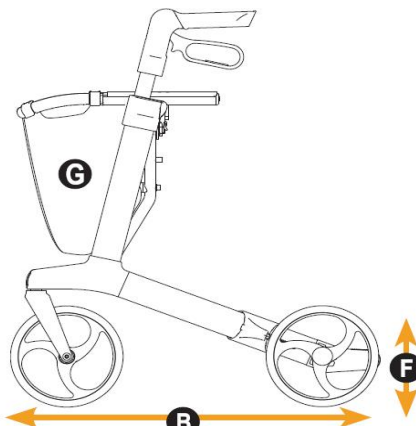
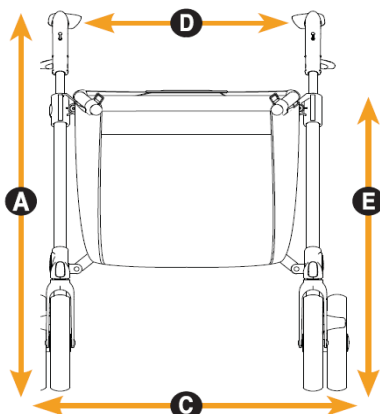
Sur toutes les transactions avec nous sont les conditions générales de vente et de livraison d'application de Sunrise Medical HCM B.V., qui sont déposés à la chambre de Commerce et aussi disponible auprès de notre le service client.

CONFIGURATION

710000ST	<input type="checkbox"/> Gemino 30, Silver grey avec porte-canne	385,57	110474
710001ST	<input type="checkbox"/> Gemino 30, Champagne avec porte-canne	385,57	110474
7100019ST	<input type="checkbox"/> Gemino 30, Sapphire blue avec porte-canne	385,57	110474
710003ST	<input type="checkbox"/> Gemino 30, Pink avec porte-canne	385,57	110474
710007ST	<input type="checkbox"/> Gemino 30, Apple Green avec porte-canne	385,57	110474
7100011ST	<input type="checkbox"/> Gemino 30, Scarlet Red avec porte-canne	385,57	110474
710005ST	<input type="checkbox"/> Gemino 30, Black avec porte-canne	385,57	110474
7100200ST	<input type="checkbox"/> Gemino 30 M, Silver grey avec porte-canne	385,57	110474
7100201ST	<input type="checkbox"/> Gemino 30 M, Champagne avec porte-canne	385,57	110474
7100203ST	<input type="checkbox"/> Gemino 30 M, Sapphire blue avec porte-canne	385,57	110474
7100204ST	<input type="checkbox"/> Gemino 30 M, Scarlet Red avec porte-canne	385,57	110474
7100207ST	<input type="checkbox"/> Gemino 30 M, Apple Green avec porte-canne	385,57	110474
7100100ST	<input type="checkbox"/> Gemino 30 S, Silver grey avec porte-canne	385,57	110474
7100101ST	<input type="checkbox"/> Gemino 30 S, Sapphire blue avec porte-canne	385,57	110474
7100103ST	<input type="checkbox"/> Gemino 30 S, Pink avec porte-canne	385,57	110474

CARACTERISTIQUES

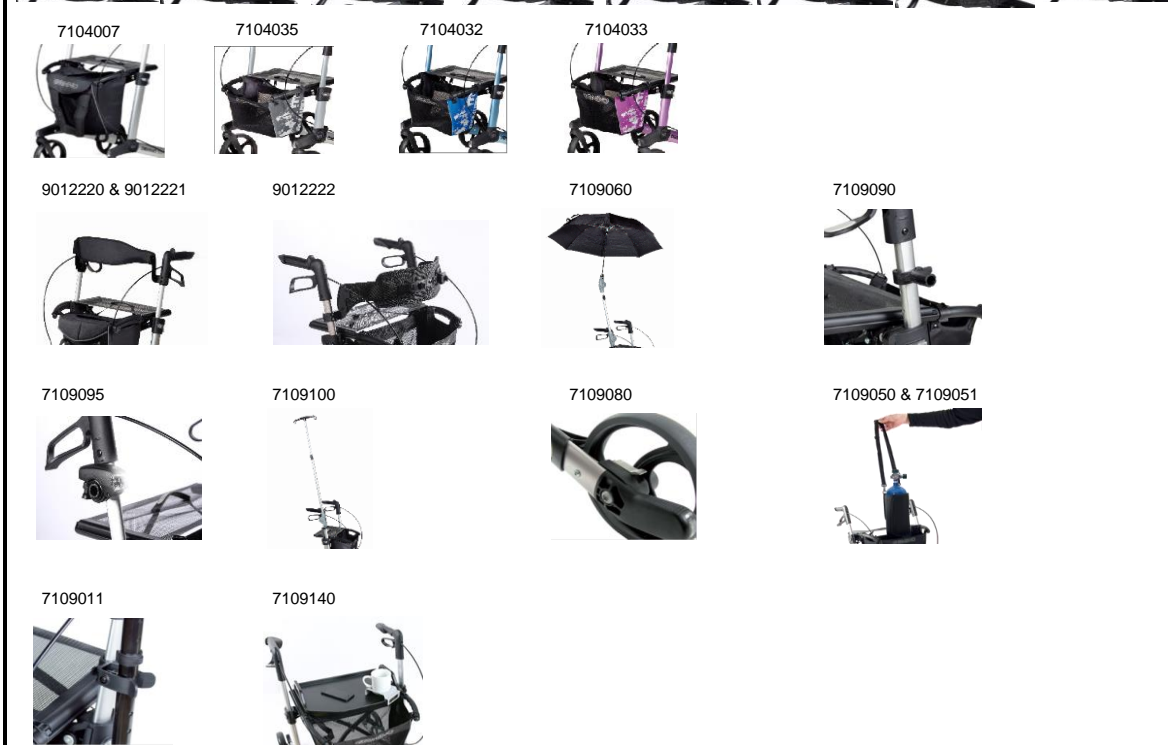
	Dimensions Gemino 30	Dimensies Gemino 30 M	Dimensies Gemino 30 S
A Hauteur total, du sol jusqu'au dessus des poignée	780 - 1000 mm	690 - 880 mm	650 - 770 mm
B Longueur totale	650 mm	650 mm	680 mm
C Largeur totale	600 mm	600 mm	550 mm
D Largeur entre les poignées	470 mm	470 mm	420 mm
E Hauteur d'assise	620 mm	550 mm	480 mm
Hauteur replié	800 mm	760 mm	690 mm
Longueur replié	650 mm	650 mm	680 mm
Largeur replié	230 mm	230 mm	230 mm
Rayon de braquage	840 mm	840 mm	790 mm
F Diamètre roues avant/arrière	200 x 360 mm	200 x 360 mm	200 x 360 mm
Poids total	7.1 kg	7.0 kg	6.6 kg
Poids max. utilisateur	150 kg	130 kg	125 kg
Poids max. dans le panier	5 kg	5 kg	5 kg
Recommandé pour personnes de	1500 - 2000 mm	1350 - 1700 mm	1250 - 1650 mm
G Panier, standard	ja	ja	ja



Gemino 30

◇ = Standard ○ = Sans supplément □ = Avec supplément

ACCESSOIRES		(Les accessoires sont fournis séparément)
Paniers pour Gemino 30 et Gemino 30 M		
9012314	<input type="checkbox"/> Panier avec rabat cpl. Noir	79,95
9012315	<input type="checkbox"/> Panier avec rabat cpl. Noir Alcantara	95,94
9012316	<input type="checkbox"/> Panier avec rabat cpl. Gris	79,95
9012317	<input type="checkbox"/> Panier avec rabat cpl. Vert clair	79,95
9012318	<input type="checkbox"/> Panier avec rabat cpl. Rouge	79,95
9012319	<input type="checkbox"/> Panier avec rabat cpl. Bleu	79,95
9012320	<input type="checkbox"/> Panier avec rabat cpl. Vert	79,95
9012321	<input type="checkbox"/> Panier avec rabat cpl. Violet	79,95
9012306	<input type="checkbox"/> Housse détaché pour panier étendu, Noir	22,14
9012307	<input type="checkbox"/> Housse détaché pour panier étendu, Noir Alcantara	38,14
9012308	<input type="checkbox"/> Housse détaché pour panier étendu, Gris	22,14
9012309	<input type="checkbox"/> Housse détaché pour panier étendu, Vert Clair	22,14
9012310	<input type="checkbox"/> Housse détaché pour panier étendu, Rouge	22,14
9012311	<input type="checkbox"/> Housse détaché pour panier étendu, Blue	22,14
9012312	<input type="checkbox"/> Housse détaché pour panier étendu, Vert Clair	22,14
9012313	<input type="checkbox"/> Housse détaché pour panier étendu, Violet	22,14
Paniers pour Gemino 30 S		
7104007	<input type="checkbox"/> Panier avec rabat et poignées, noir/noir	49,07
7104035	<input type="checkbox"/> Panier souple, gris/noir	48,23
7104032	<input type="checkbox"/> Panier souple, bleu/noir	48,23
7104033	<input type="checkbox"/> Panier souple, violet/noir	48,23
Accessoires divers		
7109011	<input type="checkbox"/> Porte-canne	36,78
7109140	<input type="checkbox"/> Tablette	41,67
7109060	<input type="checkbox"/> Parapluie, noir	85,93
7109050	<input type="checkbox"/> Panier bouteille O ² - Gemino 30, Gemino 30 M	67,49
7109051	<input type="checkbox"/> Panier bouteille O ² - Gemino 30 S	67,49
7109090	<input type="checkbox"/> Fixation universelle	39,06
7109095	<input type="checkbox"/> Lumière	42,92
7109100	<input type="checkbox"/> Tige porte-sérum	85,93
9012220	<input type="checkbox"/> Sangle dorsale - Gemino 30, Gemino 30 M	49,07
9012221	<input type="checkbox"/> Sangle dorsale - Gemino 30 S	49,07
9012222	<input type="checkbox"/> Sangle dorsale confort	63,69
9012281	<input type="checkbox"/> Kit poignées de poussée plus longue <i>(Uniquement disponible en coloris gris argenté et Non disponible avec Gemino 30 M)</i>	79,14
9012049	<input type="checkbox"/> Frein unilatéral (interchangeable droit et gauche) <i>(Non disponible avec kit frein inversé)</i>	124,22
9009329	<input type="checkbox"/> SpeedControl, kit (poids max. utilisateur 100 kg) <i>(Non disponible avec frein ralentisseur)</i>	468,76
7109080	<input type="checkbox"/> Frein ralentisseur <i>(Non disponible avec SpeedControl)</i>	98,21
9011971	<input type="checkbox"/> Kit frein inversé <i>(Non disponible avec frein unilatéral)</i>	49,19



DEFINITION	AViQ nr.	N° IDEN	Prix public	Supplément
Cadre de marche avec 3 ou 4 roues	110474	104104001242	€ 385,57	€ 173,69

Gemino 30 - Prix de Base	
Prix des options	
Prix total	