



Factureren aan:
 Naam:
 Straat:
 Plaats: Postcode:
 E-Mail:
 Tel: Fax:

Leveren aan:
 Naam:
 Adres:
 Plaats: Postcode:
 E-Mail:
 Tel: Fax:

Order datum:
 Inkooporder:
 Uw referentie:



Gemarkeerd voor:
 Sunrise order nr:

- Order
- Offerte
- Built 4 me

Customer Service: cs@sunrisemedical.nl

Max. gebruikersgewicht: **130 - 150 kg**
 Gewicht cliënt: kg

Altijd invullen voor juiste configuratie

Basisprijs vanaf € 739,- (inclusief BTW)

Basisprijs vanaf € 677,98 (exclusief BTW)

Geldig tot eerstvolgende wijziging of uiterlijk 31-12-2024.

Wijzigingen voorbehouden. Op alle transacties zijn de algemene voorwaarden van Sunrise Medical B.V. en Sunrise Medical HCM B.V. van toepassing.
 Deze algemene voorwaarden zijn te raadplegen op www.sunrisemedical.nl/algemene-voorwaarden

GEMINO 30 WALKER

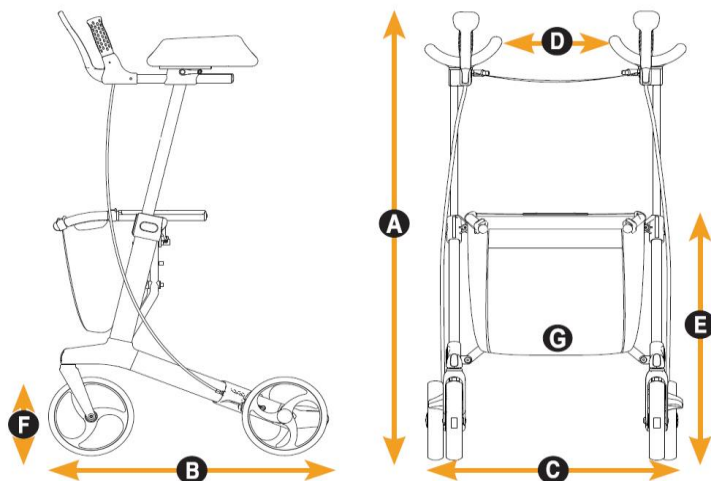
7100020	<input type="checkbox"/> Gemino 30 Walker, Silver grey	677,98
7100220	<input type="checkbox"/> Gemino 30 M Walker, Silver grey	677,98

GEMINO 30 WALKER MET STOKHOUDER

7100020ST	<input type="checkbox"/> Gemino 30 Walker, Silver grey met stokhouder	713,98
7100220ST	<input type="checkbox"/> Gemino 30 M Walker, Silver grey met stokhouder	713,98

SPECIFICATIES

	Dimensies	
	Gemino 30 Walker	Gemino 30 M Walker
A Totale hoogte	980-1150 mm	840 - 1000 mm
B Totale lengte	650 mm	650 mm
C Totale breedte	610 mm	610 mm
D Breedte tussen duwhandvatten	255 mm	255 mm
E Zithoogte	620 mm	550 mm
Hoogte indien gevouwen	970 mm	890 mm
Lengte indien gevouwen	650 mm	650 mm
Breedte indien gevouwen	355 mm	355 mm
Draaicirkel	840 mm	840 mm
F Voor/achterwielen	200 x 360 mm	200 x 360 mm
Totaal gewicht zonder mand	10.6 kg	10.4 kg
Max. gebruikersgewicht	150 kg	130 kg
Max. gewicht lading mand	5 kg	5 kg
Aanbevolen gebruikerslengte	1500 - 2000 mm	1350 - 1700 mm
G Mand, standaard	ja	ja



Gemino 30 Walker

ACCESSOIRES

(accessoires worden los meegeleverd)

Luxe manden ten behoeve van Gemino 30 Walker en Gemino 30 M Walker

9012314	<input type="checkbox"/> Mand uitgebreid, zwart	78
9012315	<input type="checkbox"/> Mand uitgebreid, alcantara zwart	95
9012316	<input type="checkbox"/> Mand uitgebreid, grijs	78
9012317	<input type="checkbox"/> Mand uitgebreid, mintgroen	78
9012318	<input type="checkbox"/> Mand uitgebreid, rood	78
9012319	<input type="checkbox"/> Mand uitgebreid, blauw	78
9012320	<input type="checkbox"/> Mand uitgebreid, groen	78
9012321	<input type="checkbox"/> Mand uitgebreid, roze	78
9012306	<input type="checkbox"/> Losse hoes tbv mand uitgebreid, zwart	21
9012307	<input type="checkbox"/> Losse hoes tbv mand uitgebreid, alcantara zwart	38
9012308	<input type="checkbox"/> Losse hoes tbv mand uitgebreid, grijs	21
9012309	<input type="checkbox"/> Losse hoes tbv mand uitgebreid, mintgroen	21
9012310	<input type="checkbox"/> Losse hoes tbv mand uitgebreid, rood	21
9012311	<input type="checkbox"/> Losse hoes tbv mand uitgebreid, blauw	21
9012312	<input type="checkbox"/> Losse hoes tbv mand uitgebreid, groen	21
9012313	<input type="checkbox"/> Losse hoes tbv mand uitgebreid, roze	21

Andere accessoires

9011988	<input type="checkbox"/> Stabilisatiestang	28
7109011	<input type="checkbox"/> Stokhouder	36
7109140	<input type="checkbox"/> Dienblad	40
7109060	<input type="checkbox"/> Paraplu, zwart	80
7109050	<input type="checkbox"/> Mand met zuurstoffleshouder	64
7109090	<input type="checkbox"/> Universele beugel	17
7109095	<input type="checkbox"/> Verlichting	28
7109100	<input type="checkbox"/> Infuushouder	80
7109080	<input type="checkbox"/> Vertraagrem (set) <i>(niet i.c.m. Speedcontrol)</i>	94
9012063	<input type="checkbox"/> Eenhandig bedienbare rem, set (links/rechts bruikbaar) <i>(niet i.c.m. omgekeerde rembediening)</i>	128
9009329	<input type="checkbox"/> Speedcontrol, set <i>(max gebr. Gewicht 100 kg, niet i.c.m. vertraagrem)</i>	442
9011971	<input type="checkbox"/> Omgekeerde rembediening, set <i>(niet i.c.m. eenhandig bedienbare rem)</i>	67

9012314 &
9012306



9012315 &
9012307



9012316 &
9012308



9012317 &
9012309



9012318 &
9012310



9012319 &
9012311



9012320 &
9012312



9012321 &
9012313



7109011



7109140



7109060



7109090



9011988



7109095



7109100



7109080



7109050



Gemino 30 Walker - Basisprijs

Prijs optie

Exclusief BTW

BTW

Totaalprijs

Sunrise Medical Customer Service

T: 088 - 50 123 45

E: cs@sunrisemedical.nl

Voor meer informatie

bezoek onze website

www.SunriseMedical.nl

© Sunrise Medical 2024

Pagina 2/2