



Factureren aan:
Naam:
Straat:
Plaats: Postcode:
E-Mail:
Tel: Fax:

Leveren aan:
Naam:
Adres:
Plaats: Postcode:
E-Mail:
Tel: Fax:

Order datum:
Inkooporder:
Uw referentie:



Gemarkeerd voor:
Sunrise order nr:

- Order
- Offerte
- Built 4 me

Customer Service: cs@sunrisemedical.nl

Max. gebruikersgewicht: **130 - 150 kg**
Gewicht cliënt: kg

Altijd invullen voor juiste configuratie

Basisprijs vanaf € 1.254,- (inclusief BTW)

Basisprijs vanaf € 1.150,46 (exclusief BTW)

Geldig tot eerstvolgende wijziging of uiterlijk 31-12-2024.

Wijzigingen voorbehouden. Op alle transacties zijn de algemene voorwaarden van Sunrise Medical B.V. en Sunrise Medical HCM B.V. van toepassing.
Deze algemene voorwaarden zijn te raadplegen op www.sunrisemedical.nl/algemene-voorwaarden

GEMINO 30 PARKINSON

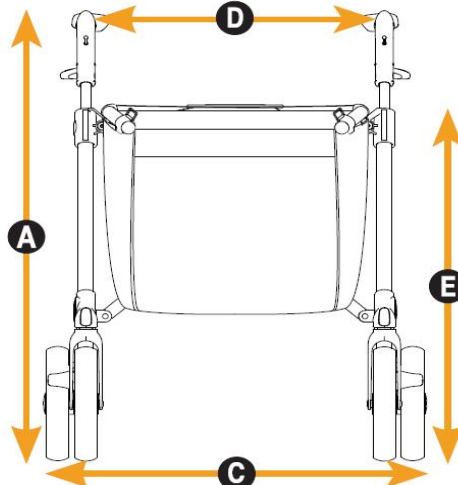
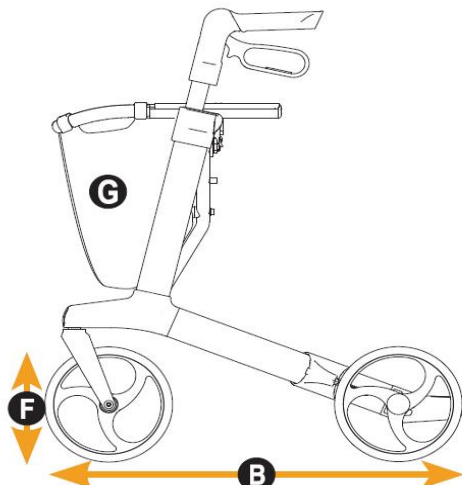
7100070	<input type="checkbox"/> Gemino 30 Parkinson, compleet, Silver Grey	1150,46
7100071	<input type="checkbox"/> Gemino 30 Parkinson, compleet, Sapphire Blue	1150,46
7100270	<input type="checkbox"/> Gemino 30 M Parkinson, compleet, Silver Grey	1150,46

GEMINO 30 PARKINSON MET STOKHOUDER

7100070ST	<input type="checkbox"/> Gemino 30 Parkinson, compleet, Silver Grey met stokhouder	1186,46
7100071ST	<input type="checkbox"/> Gemino 30 Parkinson, compleet, Sapphire Blue met stokhouder	1186,46
7100270ST	<input type="checkbox"/> Gemino 30 M Parkinson, compleet, Silver Grey met stokhouder	1186,46

SPECIFICATIES

	Dimensies Gemino 30	Dimensies Gemino 30 M
A Totale hoogte, van oppervlak tot bovenzijde duwhandvatten	780 - 1000 mm	690 - 880 mm
B Totale lengte	650 mm	650 mm
C Totale breedte	600 mm	600 mm
D Breedte tussen duwhandvatten	470 mm	470 mm
E Zithoogte	620 mm	550 mm
Hoogte indien gevouwen	800 mm	760 mm
Lengte indien gevouwen	650 mm	650 mm
Breedte indien gevouwen	230 mm	230 mm
Draaicirkel	840 mm	840 mm
F Voor/achterwielen	200 x 36 mm	200 x 36 mm
Totaal gewicht zonder mand	7.5 kg	7.4 kg
Max. gebruikersgewicht	130 kg	130 kg
Max. gewicht lading mand	5 kg	5 kg
Aanbevolen gebruikerslengte	1500 - 2000 mm	1350 - 1700 mm
G Mand, standaard	ja	ja



Gemino 30 Parkinson

ACCESSOIRES

(accessoires worden los meegeleverd)

Luxe manden ten behoeve van Gemino 30 Parkinson en Gemino 30 M Parkinson

9012314	<input type="checkbox"/>	Mand uitgebreid, zwart	78
9012315	<input type="checkbox"/>	Mand uitgebreid, alcantara zwart	95
9012316	<input type="checkbox"/>	Mand uitgebreid, grijs	78
9012317	<input type="checkbox"/>	Mand uitgebreid, mintgroen	78
9012318	<input type="checkbox"/>	Mand uitgebreid, rood	78
9012319	<input type="checkbox"/>	Mand uitgebreid, blauw	78
9012320	<input type="checkbox"/>	Mand uitgebreid, groen	78
9012321	<input type="checkbox"/>	Mand uitgebreid, roze	78
9012306	<input type="checkbox"/>	Losse hoes tbv mand uitgebreid, zwart	21
9012307	<input type="checkbox"/>	Losse hoes tbv mand uitgebreid, alcantara zwart	38
9012308	<input type="checkbox"/>	Losse hoes tbv mand uitgebreid, grijs	21
9012309	<input type="checkbox"/>	Losse hoes tbv mand uitgebreid, mintgroen	21
9012310	<input type="checkbox"/>	Losse hoes tbv mand uitgebreid, rood	21
9012311	<input type="checkbox"/>	Losse hoes tbv mand uitgebreid, blauw	21
9012312	<input type="checkbox"/>	Losse hoes tbv mand uitgebreid, groen	21
9012313	<input type="checkbox"/>	Losse hoes tbv mand uitgebreid, roze	21

Andere accessoires

7109011	<input type="checkbox"/>	Stokhouder	36
7109140	<input type="checkbox"/>	Dienblad	40
7109060	<input type="checkbox"/>	Paraplu, zwart	80
7109050	<input type="checkbox"/>	Mand met zuurstoffleshouder	64
7109090	<input type="checkbox"/>	Universele beugel	17
7109095	<input type="checkbox"/>	Verlichting	28
7109100	<input type="checkbox"/>	Infuushouder	80
9012220	<input type="checkbox"/>	Rugondersteuning	36
9012222	<input type="checkbox"/>	Verstelbare comfort rugondersteuning	48
9012281	<input type="checkbox"/>	Duwhandvatten 100 mm verlengd, zilvergrijs, set	77

(niet i.c.m. Gemino 30 M Parkinson)

9012314 & 9012306 9012315 & 9012307 9012316 & 9012308 9012317 & 9012309 9012318 & 9012310 9012319 & 9012311 9012320 & 9012312 9012321 & 9012313



9012220

9012222

7109060

7109090



7109095



7109100



7109140



7109050



7109011



Gemino 30 Parkinson - Basisprijs

Prijs optie

Exclusief BTW

BTW

Totaalprijs

Sunrise Medical Customer Service

A: Groningenhaven 18-20, 3433 PE Nieuwegein

T: 088 - 50 123 45

E: cs@sunrisemedical.nl

Voor meer informatie

bezoek onze website

www.SunriseMedical.nl

© Sunrise Medical 2024

Pagina 2/2