



Factureren aan:  
 Naam:  
 Straat:  
 Plaats: Postcode:  
 E-Mail:  
 Tel: Fax:

Leveren aan:  
 Naam:  
 Adres:  
 Plaats: Postcode:  
 E-Mail:  
 Tel: Fax:

Order datum:  
 Inkooporder:  
 Uw referentie:



Gemarkeerd voor:  
 Sunrise order nr:

- Order
- Offerte
- Built 4 me

Customer Service: [cs@sunrisemedical.nl](mailto:cs@sunrisemedical.nl)

Max. gebruikersgewicht: 125 - 130 -150 kg  
 Gewicht cliënt:  kg

Altijd invullen voor juiste configuratie

**Basisprijs vanaf € 374,- (inclusief BTW)**

Basisprijs vanaf € 343,12 (exclusief BTW)

Geldig tot eerstvolgende wijziging of uiterlijk 31-12-2023.

Wijzigingen voorbehouden. Op alle transacties zijn de algemene voorwaarden van Sunrise Medical B.V. en Sunrise Medical HCM B.V. van toepassing.

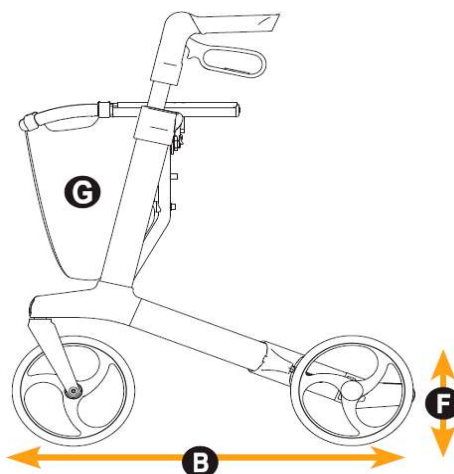
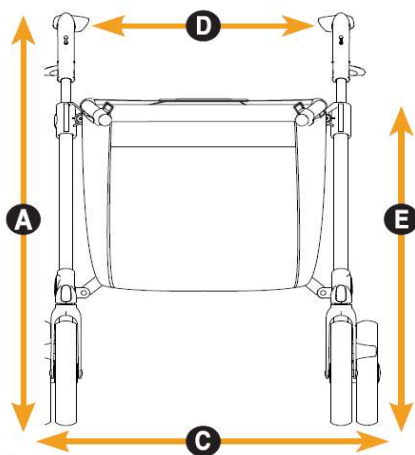
Deze algemene voorwaarden zijn te raadplegen op [www.sunrisemedical.nl/algemene-voorwaarden](http://www.sunrisemedical.nl/algemene-voorwaarden)

### CONFIGURATIE

7120000	<input type="checkbox"/> Gemino 20, Grey	343,12
7120200	<input type="checkbox"/> Gemino 20 M, Grey	343,12
7120100	<input type="checkbox"/> Gemino 20 S, Grey	343,12
7120000ST	<input type="checkbox"/> Gemino 20, Grey, incl. stokhouder	379,82
7120200ST	<input type="checkbox"/> Gemino 20 M, Grey, incl. stokhouder	379,82
7120100ST	<input type="checkbox"/> Gemino 20 S, Grey, incl. stokhouder	379,82

### SPECIFICATIES

	Dimensies Gemino 20	Dimensies Gemino 20 M	Dimensies Gemino 20 S
<b>A</b> Totale hoogte, van oppervlak tot bovenzijde duwhandvatten	780 - 1000 mm	690 - 880 mm	650 - 770 mm
<b>B</b> Totale lengte	650 mm	650 mm	680 mm
<b>C</b> Totale breedte	600 mm	600 mm	550 mm
<b>D</b> Breedte tussen duwhandvatten	470 mm	470 mm	420 mm
<b>E</b> Zithoogte	620 mm	550 mm	480 mm
Hoogte indien gevouwen	800 mm	760 mm	690 mm
Lengte indien gevouwen	650 mm	650 mm	680 mm
Breedte indien gevouwen	230 mm	230 mm	230 mm
Draaicirkel	840 mm	840 mm	790 mm
<b>F</b> Voor/achterwielen	200 x 36 mm	200 x 36 mm	200 x 36 mm
Totaal gewicht zonder mand	7.1 kg	7.0 kg	6.6 kg
Max. gebruikersgewicht	150 kg	130 kg	125 kg
Max. gewicht lading mand	5 kg	5 kg	5 kg
Aanbevolen gebruikerslengte	1500 - 2000 mm	1350 - 1700 mm	1250 - 1650 mm
<b>G</b> Mand, standaard	ja	ja	ja



**ACCESSOIRES**

(accessoires worden los meegeleverd)

Tassen tbv Gemino 20 en Gemino 20 M			
9012314	<input type="checkbox"/>	Mand uitgebreid, zwart	78
9012315	<input type="checkbox"/>	Mand uitgebreid, alcantara zwart	95
9012316	<input type="checkbox"/>	Mand uitgebreid, grijs	78
9012317	<input type="checkbox"/>	Mand uitgebreid, mintgroen	78
9012318	<input type="checkbox"/>	Mand uitgebreid, rood	78
9012319	<input type="checkbox"/>	Mand uitgebreid, blauw	78
9012320	<input type="checkbox"/>	Mand uitgebreid, groen	78
9012321	<input type="checkbox"/>	Mand uitgebreid, roze	78
9012306	<input type="checkbox"/>	Losse hoes tbv mand uitgebreid, zwart	21
9012307	<input type="checkbox"/>	Losse hoes tbv mand uitgebreid, alcantara zwart	38
9012308	<input type="checkbox"/>	Losse hoes tbv mand uitgebreid, grijs	21
9012309	<input type="checkbox"/>	Losse hoes tbv mand uitgebreid, mintgroen	21
9012310	<input type="checkbox"/>	Losse hoes tbv mand uitgebreid, rood	21
9012311	<input type="checkbox"/>	Losse hoes tbv mand uitgebreid, blauw	21
9012312	<input type="checkbox"/>	Losse hoes tbv mand uitgebreid, groen	21
9012313	<input type="checkbox"/>	Losse hoes tbv mand uitgebreid, roze	21
7109050	<input type="checkbox"/>	Mand met zuurstoffleshouder	64
Tassen tbv Gemino 20 S			
7104007	<input type="checkbox"/>	Mand uitgebreid, zwart/zwart	46
7104035	<input type="checkbox"/>	Mand, uitgebreid grijs/zwart	43
7104032	<input type="checkbox"/>	Mand, uitgebreid blauw/zwart	43
7104033	<input type="checkbox"/>	Mand, uitgebreid roze/zwart	43
7109051	<input type="checkbox"/>	Mand met zuurstoffleshouder	64
7109011	<input type="checkbox"/>	Stokhouder	36
7109140	<input type="checkbox"/>	Tafelblad	40
7109060	<input type="checkbox"/>	Paraplu, zwart	80
7109090	<input type="checkbox"/>	Universele beugel	17
7109095	<input type="checkbox"/>	Verlichting	28
7109100	<input type="checkbox"/>	Infuushouder	80
9012220	<input type="checkbox"/>	Rugondersteuning <i>(niet i.c.m. Gemino 20 S)</i>	36
9012221	<input type="checkbox"/>	Rugondersteuning <i>(alleen i.c.m. Gemino 20 S)</i>	36
9012222	<input type="checkbox"/>	Verstelbare comfort rugondersteuning	58
9012281	<input type="checkbox"/>	Duwhandvatten 100 mm verlengd, zilvergrijs, set	77
7109080	<input type="checkbox"/>	Vertraagrem (set) <i>(niet i.c.m. Speedcontrol)</i>	94
9012049	<input type="checkbox"/>	Eenhandig bedienbare rem, set (links/rechts bruikbaar) <i>(niet i.c.m. omgekeerde rembediening)</i>	128
9009329	<input type="checkbox"/>	Speedcontrol, set <i>(max gebr. gewicht 100 kg, niet i.c.m. vertraagrem)</i>	442
9011971	<input type="checkbox"/>	Omgekeerde rembediening, set <i>(niet i.c.m. eenhandig bedienbare rem)</i>	67



7104007



9012222



7109060



7109090



7109095



7109100



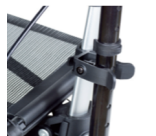
7109080



7109050 & 7109051



7109011



7109140



9012049



9012220 & 9012221



**Gemino 20 - Basisprijs**

Prijs optie

Exclusief BTW

BTW

**Totaalprijs**

Sunrise Medical Customer Service

A: Groningenhaven 18-20, 3433 PE Nieuwegein

T: 088 - 50 123 45

E: cs@sunrisemedical.nl

Voor meer informatie

bezoek onze website

[www.SunriseMedical.nl](http://www.SunriseMedical.nl)