



RGK Shark RS Attack

Rev.1 2023

Facturado a:
 Nome:
 Morada:
 Localidade: Código Postal:
 E-mail:
 Tel: Fax:

Enviado a:
 Nome:
 Morada:
 Localidade: Código Postal:
 E-Mail:
 Tel: Fax:

Data do Pedido
 Nº de pedido de Sunrise

Todos os preços aqui mencionados são Preços de Venda ao Público Recomendados sem IVA.

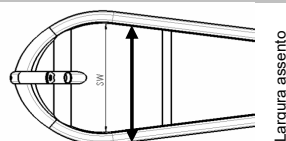
P.V.P. Rec: 7730,14€

● = Standard □ = Opção com custo
 L = Prazo de entrega mais alargado ○ = Opção sem custo

Peso máximo usuário: 125 kg

MEDIDAS

Largura assento em cm				
34	36	38	40	42
○	○	○	○	○
W34	W36	W38	W40	W42



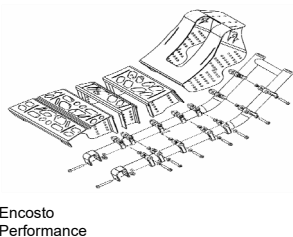
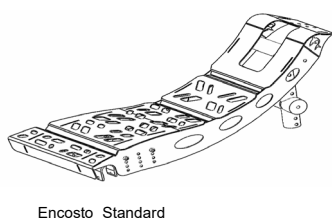
PVP

ARMAÇÃO

SRK010900	<ul style="list-style-type: none"> ● Estrutura Attack (Built-4-Me). Mais curta e mais larga, com rodas Performance de 20" e encosto standard soldado (FMG-MF01-3160-01) (necessário preencher os dados da última folha) □ Configuração personalizada (Built-4-Me) (preencher os dados na última folha) 	Std	
		Consultar	

ENCOSTO

SRK030001	● Encosto standard - ajustável em altura e ângulo	Std	<p>Apoio de cabeça standard</p>	
SRK030005	□ Encosto Performance	475,07 €		
Posição do encosto				
SRK030003	○ 25cm	SRK030004	○ 30cm	s/c
Altura do encosto				
SRK030007	○ Alto (35-44 cm)	SRK030008	○ Baixo (25-36 cm)	s/c
Apoio de Cabeça				
SRK030002	● Apoio de cabeça Standard (Ajustável em altura e ângulo)	Std	<p>Apoio de cabeça Comfort</p>	
SRK030006	□ Apoio de cabeça Comfort (Ajustável em altura e ângulo)	60,24 €		

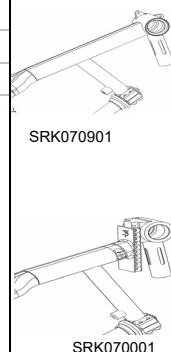
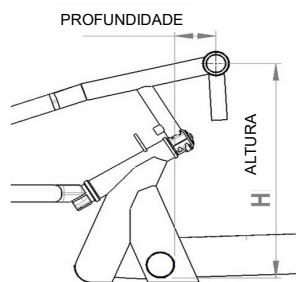


FORQUETA

SRK070901	● Forqueta com guiador fixo, soldado	Std	<p>SRK070901</p>
SRK070001	○ Forqueta com guiador ajustável (A altura seleccionada é ajustável +/- 2 cm sem necessidade de peças adicionais)	s/c	
SRK070900	□ Configuração Personalizada (Built-4-Me) (preencher os dados na última folha)	199,90 €	

		Altura em cm				
		41	43	45	47	49
Profundidade em cm	D25	2.5	○	○	○	○
	D35	3.5	○	○	○	○
	D45	4.5	○	○	○	○
	D55	5.5	○	○	○	○
	D65	6.5	○	○	○	○
	D75	7.5	○	○	○	○
	D85	8.5	○	○	○	○
	D95	9.5	○	○	○	○
	D105	10.5	○	○	○	○
	D115	11.5	○	○	○	○
D125	12.5	○	○	○	○	
		H41	H43	H45	H47	H49

Forqueta com guiador ajustável apenas disponível em medidas sombreadas em cinza



● = Standard ○ = Opção sem custo □ = Opção com custo

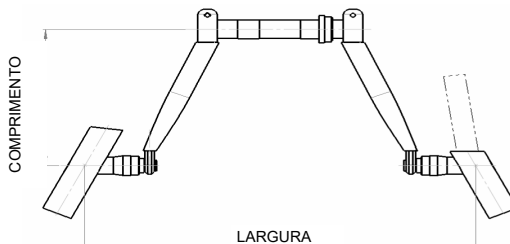
PVP

BIELAS

SRK080001 ● Bielas em V

Std

		Comprimento em cm				
		15,5	16	16,5	17	17,5
Largura em cm	32	○	○	○	○	○
	34	○	○	○	○	○
	36	○	○	○	○	○
	38	○	○	○	○	○
	40	○	○	○	○	○



SRK080155 SRK080160 SRK080165 SRK080170 SRK080175

SRK080900 □ Configuração Personalizada (Built-4-Me)

(preencher os dados na última folha)

121,86 €

Punhos:

SRK080200 ● Punhos

Std

SRK080240 ○ diâmetro 47 x 32 mm

SRK080230 ○ diâmetro 37 x 21 mm

s/c

Discos:

SRK080006 ● Disco grande (34 / 42 / 52 dentes)

Std

SRK080005 ○ Disco pequeno (22 / 34 / 48 dentes)

s/c

TECIDO DO ASSENTO

SRK020001 ● Tecido standard

Std

SRK020002 □ Almofada, cor preta

(grossura 3 cm)

131,45 €

SUPORTES PARA OS PÉS

● Suportes para os pés ajustáveis em comprimento

Std

SRK050002 ○ Largos (70-100 cm)

SRK050003 ○ Curtos (45-70 cm)

s/c

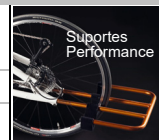
SRK050004 □ Suportes Performance

(apenas largos)

79,41 €

SRK050900 □ Configuração personalizada (Built-4-Me)

Consultar



MUDANÇAS

SRK070072 ● Mudanças control Dual 11 velocidades (Shimano Ultegra) (1)

(controla mudanças e travão)

Std

SRK070071 ○ Mudança Trigger 11 velocidades (Shimano XT)

(Colocado no punho direito)

s/c

RODAS DIANTEIRAS

SRK070201 ● Roda dianteira Performance 559

(Alta pressão)

Std

SRK070204 ○ Sem roda dianteira

s/c

RODAS TRASEIRAS

● Rodas traseiras Performance 20" par

Std

SRK070304 ○ Sem rodas traseiras

s/c

EIXOS

SRK070402 ● Fixos

(necessita de ferramentas para libertá-los)

Std

SRK070401 ○ Com quick release

(apenas com tubos de alumínio SRK070801 ou SRK070802)

s/c

CAMBER

SRK070701 ● 0°

Std

SRK070920 □ Configuração personalizada (Built-4-Me)

(preencher os dados na última folha)

Consultar

TUBO TRASEIRO DO EIXO

SRK070801 ● Alumínio anodizado

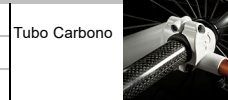
Std

SRK070802 □ Alumínio pintado na cor da armação

47,91 €

SRK070803 □ Carbono (3)

184,83 €



PROTEÇÃO TRASEIRA ANTICHOQUES

SRK070501 ● Protector traseiro antichoque

Std

SRK070910 □ Configuração personalizada (Built-4-Me)

Consultar

TRAVÕES

SRK060001 □ Travão Performance (2)

(apenas necessário com as mudanças Trigger)

s/c

SRK060002 ○ Montado na esquerda

SRK060003 ○ Montado na direita

s/c

SRK060004 □ Travão marcha atrás (2)

(permite travar pedalando para trás)(indicado para funções limitadas nos dedos)

887,18 €

SRK060005 ● Travão de estacionamento

Std

(1) Cambio control Dual, colocado na direita da forqueta. Inclui travão, não tem de seleccionar o travão

(2) Não é compatível com mudança control Dual SRK070072

(3) Apenas possível com eixos fixos SRK070402

Para mais informação
visita a nossa página Web
www.SunriseMedical.pt

© Sunrise Medical 2023 2/4

● = Standard ○ = Opção sem custo □ = Opção com custo

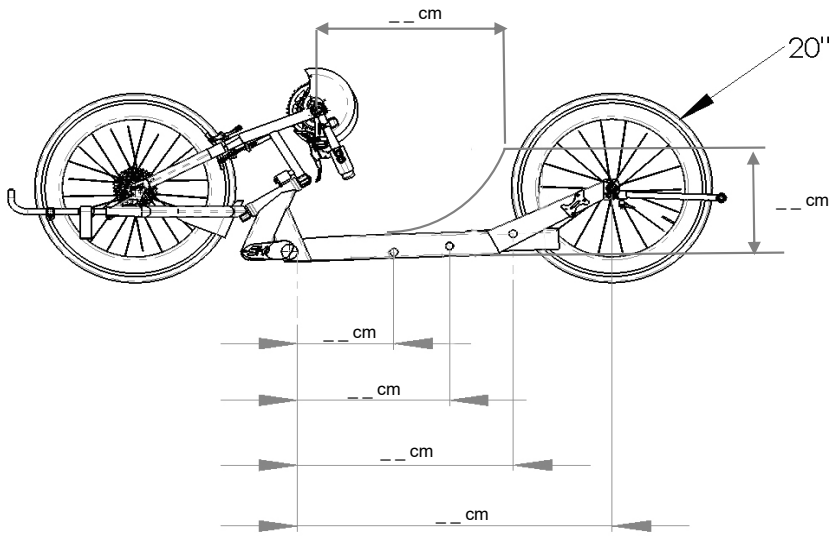
			PVP
ACESSÓRIOS <i>(Com tábua, contakilómetros e bandeira de sinalização de standard)</i>			
SRK090001	<input type="checkbox"/>	Proteção dianteira <i>(com montagem rápido)</i>	32,86 €
SRK090009	<input type="checkbox"/>	Luz dianteira e luz traseira	115,52 €
SRK090004	<input checked="" type="checkbox"/>	Cinto	Std
SRK090006	<input checked="" type="checkbox"/>	Espelho retrovisor	Std
SRK090008	<input type="checkbox"/>	Braçadeira universal para luz, retrovisor, contakilómetros e GPS	21,90 €
SRK050200	<input type="checkbox"/>	Proteções para os joelhos <i>(evita o contacto com a corrente e a armação)</i>	99,70 €
COR DA ARMAÇÃO			
SRK010402	<input type="checkbox"/>	Cinza prata brilhante (02)	92,56 €
SRK010403	<input type="checkbox"/>	Cinza prata mate (03)	92,56 €
SRK010405	<input type="radio"/>	Amarelo canário (06)	s/c
SRK010412	<input type="radio"/>	Azul (14)	s/c
SRK010413	<input type="checkbox"/>	Azul brilhante (15)	92,56 €
SRK010414	<input type="checkbox"/>	Azul mate (16)	92,56 €
SRK010416	<input type="checkbox"/>	Violeta (19)	92,56 €
SRK010418	<input type="radio"/>	Vermelho (21)	s/c
SRK010419	<input type="checkbox"/>	Vermelho brilhante (22)	92,56 €
SRK010420	<input type="checkbox"/>	Vermelho mate (23)	92,56 €
SRK010421	<input type="radio"/>	Laranja intenso (24)	s/c
SRK010424	<input type="radio"/>	Cinza platina (27)	s/c
SRK010426	<input type="radio"/>	Preto (29)	s/c
SRK010428	<input type="radio"/>	Preto mate (31)	s/c
SRK010429	<input type="radio"/>	Branco puro (32)	s/c
SRK100125	<input type="radio"/>	Rosa flúor (33)	s/c
SRK100126	<input type="checkbox"/>	Bronze (34)	92,56 €
SRK100127	<input type="checkbox"/>	Azul pastel (35)	92,56 €
SRK100128	<input type="checkbox"/>	Cian (36)	92,56 €
SRK100129	<input type="checkbox"/>	Laranja metalizado (37)	92,56 €
SRK100132	<input type="checkbox"/>	Verde pistachio (40)	92,56 €
SRK100133	<input type="checkbox"/>	Rosa metalizado (41)	92,56 €
SRK100134	<input type="radio"/>	Cinza antracite mate (42)	s/c
SRK100145	<input type="checkbox"/>	Verde Mamba (46)	92,56 €
Cor do tecido		Pack cor anodizado no suporte para os pés, tubo do eixo e proteção antichoque	
SRK020401	<input checked="" type="radio"/> Preto Std	SRK070002 <input checked="" type="radio"/> Preto Std	
		SRK070003 <input type="checkbox"/> Laranja	149,24 €
Cor dos autocolantes			
SRK010450	<input type="radio"/>	Branco	s/c
SRK010451	<input type="radio"/>	Laranja/Preto	s/c
Shark RS- PVP Rec		€
Preço dos acessórios		€
Sem IVA			
IVA			
Preço total		€
			Para mais informação visita a nossa página Web www.SunriseMedical.pt © Sunrise Medical 2023 3/4

FMG-MF01-3160-01 **ESTRUTURA ATTACK (BUILT-4-ME)**

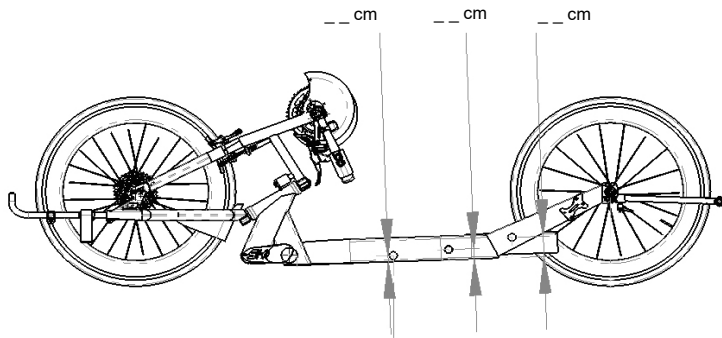
Estrutura mais curta e mais larga, com rodas Performance de 20" e encosto standard soldado

Indique nos gráficos as medidas que precisa para a estrutura Attack

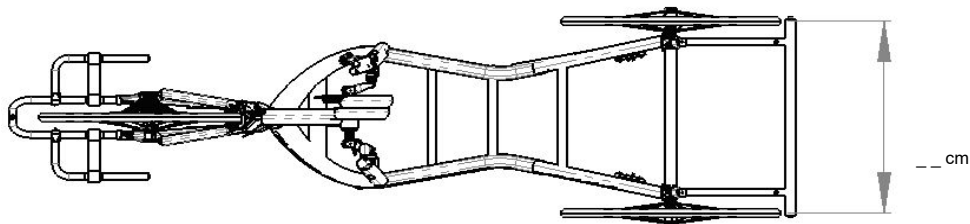
1.- Posição do encosto – Distância entre os suportes do encosto:



2.- Posição do encosto – Altura dos suportes do encosto:



3.- Largura da estrutura (medida desde o centro do casquillo ao centro do casquillo do eixo)



SRK010900

CONFIGURAÇÃO PERSONALIZADA BUILT-4-ME:

Indique no gráfico as medidas ou configurações Built-4-Me que precisa na hanbike

Consultar Built-4-Me

