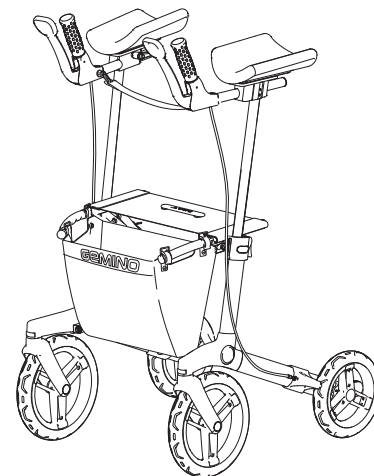


# ETTERSYNSRUTINER

## GEMINO 60 walker



**Gemino 60 Walker**  
**Gemino 60 M Walker**

Serienummer: .....

Hj.m.nr: .....

Individ nr: .....

Dato: .....

Signatur: .....

1 Ettersyn	Ja	Nei	2 Tiltak hvis Nei
<b>Bremser</b>			
Er bremsene skadefri?	<input type="checkbox"/>	<input type="checkbox"/>	Bytt bremsene.
Er bremsevaierne skadefri?	<input type="checkbox"/>	<input type="checkbox"/>	Bytt bremsevaierne.
Fungerer bremsene korrekt?	<input type="checkbox"/>	<input type="checkbox"/>	Juster bremsene.
Fungerer bremsene likt på begge sider?	<input type="checkbox"/>	<input type="checkbox"/>	Juster bremsene.
Står bremsehendlene i riktig posisjon?	<input type="checkbox"/>	<input type="checkbox"/>	Juster bremsehendelens posisjon.
Er bremseklossene rene?	<input type="checkbox"/>	<input type="checkbox"/>	Rengjør bremseklossene.
Er bremsefjærene rene?	<input type="checkbox"/>	<input type="checkbox"/>	Rengjør bremsefjærene.
<b>Hjul/hjuloppheng</b>			
Er hjulene hele og skadefrie?	<input type="checkbox"/>	<input type="checkbox"/>	Skift skadede eller slitte hjul.
Kontroller hjuloppheng. Er hjulbolter og gafler uten defekter?	<input type="checkbox"/>	<input type="checkbox"/>	Bytt defekte hjulbolter/gafler.
<b>Bevegelige deler</b>			
Fungerer alle bevegelige deler?	<input type="checkbox"/>	<input type="checkbox"/>	Korriger i henhold til hva som ikke fungerer. Skift eventuelle defekte deler.
<b>Skrudde forbindelser</b>			
Er alle skrudde forbindelser riktig tilskrudd?	<input type="checkbox"/>	<input type="checkbox"/>	Etterjuster skrudde forbindelser.
<b>Renhold</b>			
Er rullestolen hygienisk ren?	<input type="checkbox"/>	<input type="checkbox"/>	Vask eller desinfiser rullatoren.
<b>Kommentarer</b>			