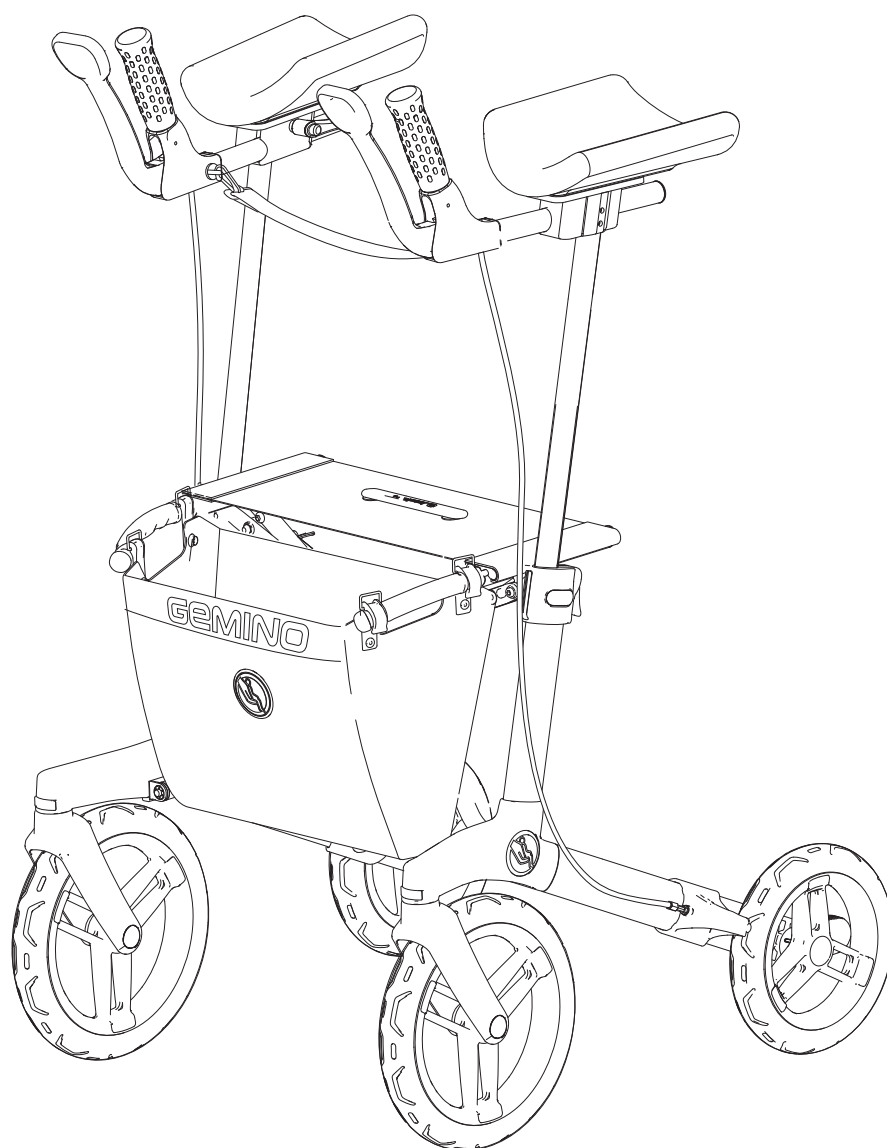


SERVICEMANUAL OG VEDLIKEHOLDSBESKRIVELSE

GEMINO 60 walker

Gemino 60 Walker
Gemino 60 M Walker



Vedlikehold som er nevnt i dette avsnittet kan utføres av brukeren. Vedlikeholdsarbeid utover dette bør foretas av kvalifisert servicepersonale.

Vask av rammen

Rammen bør vaskes med mildt såpevann regelmessig. Dersom rammen er veldig skitten kan avfettingsmiddel brukes. Rammen kan eventuelt spyles med høytrykksspyler. Forsøk da å unngå direkte spyling mot kulelagre. Tørk rullatoren godt etter vasking eller når den har vært kjørt ute i regnvær. Hvis avfettingsmiddel er brukt bør bevegelige deler smøres opp igjen.

Rengjøring av brems
Rengjør jevnlig bremsekloss og bremsefjær.

Rengjøring av kurven

Kurven kan tas av og rengjøres separat.
Maskinvask 40°, håndvask 40° eller desinfeksjon.
Ved desinfeksjon, benytt godkjent kjemisk desinfeksjonsmiddel, ikke varmedesinfeksjon.
(www.legemiddelverket.no).

Forhold som kan være skadelig for rullatoren

Rullatoren bør ikke anvendes ved temperaturer under -35°C eller over 60°. Det stilles ingen krav i forbindelse med luftfuktighet og lufttrykk. Ved lagring stilles ingen krav utover dette.

Skruer og muttere

Skruer og muttere kan løsne noe over tid. Husk derfor å kontrollere, eventuelt ettertrekke, disse med jevne mellomrom. Skruesikring, for eksempel Blå Locktite, nr 243, kan benyttes. Dersom låsemuttere har vært demontert mister de noe av låseevnen, og bør byttes ut.

Desinfeksjon

Desinfeksjon skal kun utføres av kvalifisert personale. Rullatoren kan desinfiseres med desinfeksjonsmiddel som inneholder 70-80% etanol (alkohol). Ikke benytt klor- og fenolholdige desinfeksjonsmidler.

Jevnlig ettersyn

- Sjekk at bremsen fungerer korrekt. Etterjusteres dersom nødvendig.
- Sjekk at hjulene er hele, og at de ikke har noen skader.
- Sørg for at rullatoren er ren, og at alle bevegelige deler fungerer.
- Kontroller og eventuelt etterjuster skrudde forbindelser.

Reparasjoner

Utover mindre lakkreparasjoner, bytte av hjul og innstilling av brems må alle reparasjoner foretas av kvalifisert personale hos i din kommune.

For informasjon om reparasjoner eller service, henvend deg til hjelpemiddel-sentralen i ditt fylke.

Oppbevaring

Oppbevar rullatoren stående.
Rullatoren kan oppbevares utendørs

Innstilling av rullatoren

1 Høyde på kjørehåndtak

For å oppnå riktig kjørestilling og unngå feilbelastning, må kjørehåndtakene stilles inn slik at brukeren går oppreist inntil rullatoren og ikke trenger krumme ryggen ved kjøring.

2 Memoryfunksjon for riktig høyde på kjørehåndtaket

Memoryfunksjonen gjør at du raskt kan stille kjørehåndtaket tilbake til riktig høyde hvis høyden er endret ved transport eller lignende.

- Før du kan sette memoryfunksjonen, må du finne hva som er riktig høyde på kjørehåndtaket
- Skru ut skruen **A**, benytt en 3 mm unbrakonøkkel.
- Løft av kjørehåndtaket.
- Vri memorybrikken **B** 90° og trekk den rett ut.

- Plasser brikken i ønsket høyde. - Nå kan ikke kjørehåndtaket stilles høyere enn punktet memorybrikken er satt, men du kan fremdeles skyve det helt ned ved transport.
- Klem hendelen for høydejustering **C** godt sammen når du setter kjørehåndtaket på plass.
- Skru til skruen **A** igjen.

3 Dybde på underarmsstøtte (Kun Gemino 60 M Walker)

For å gi riktig understøttelse for armen, og godt grep på brems og kjørehåndtak, må dybden på padsen justeres.

- Løsne skruene **A**.
- Skyv padsen til riktig posisjon.
- Trekk til skruene **A** igjen.

4 Vinkel på kjørehåndtaket

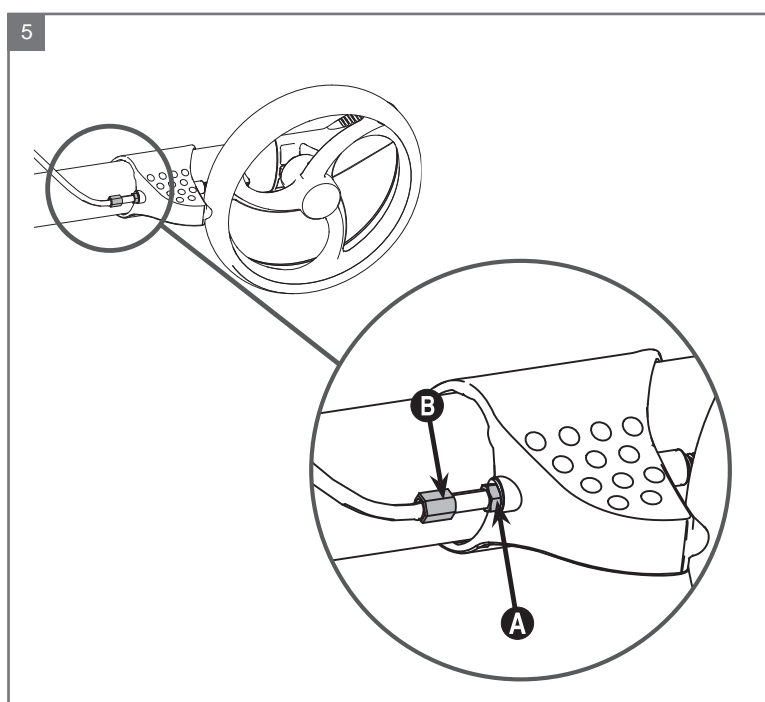
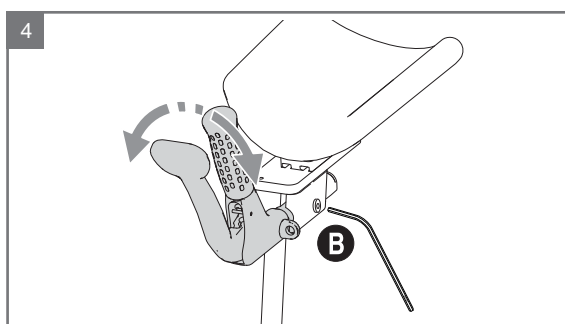
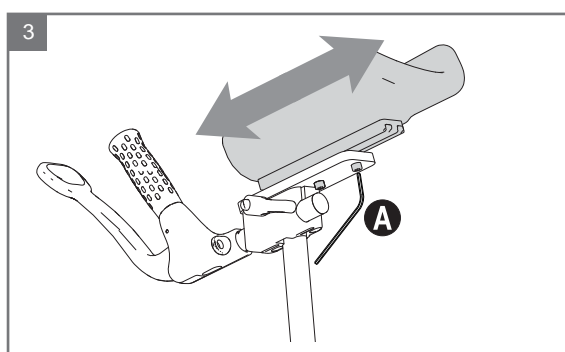
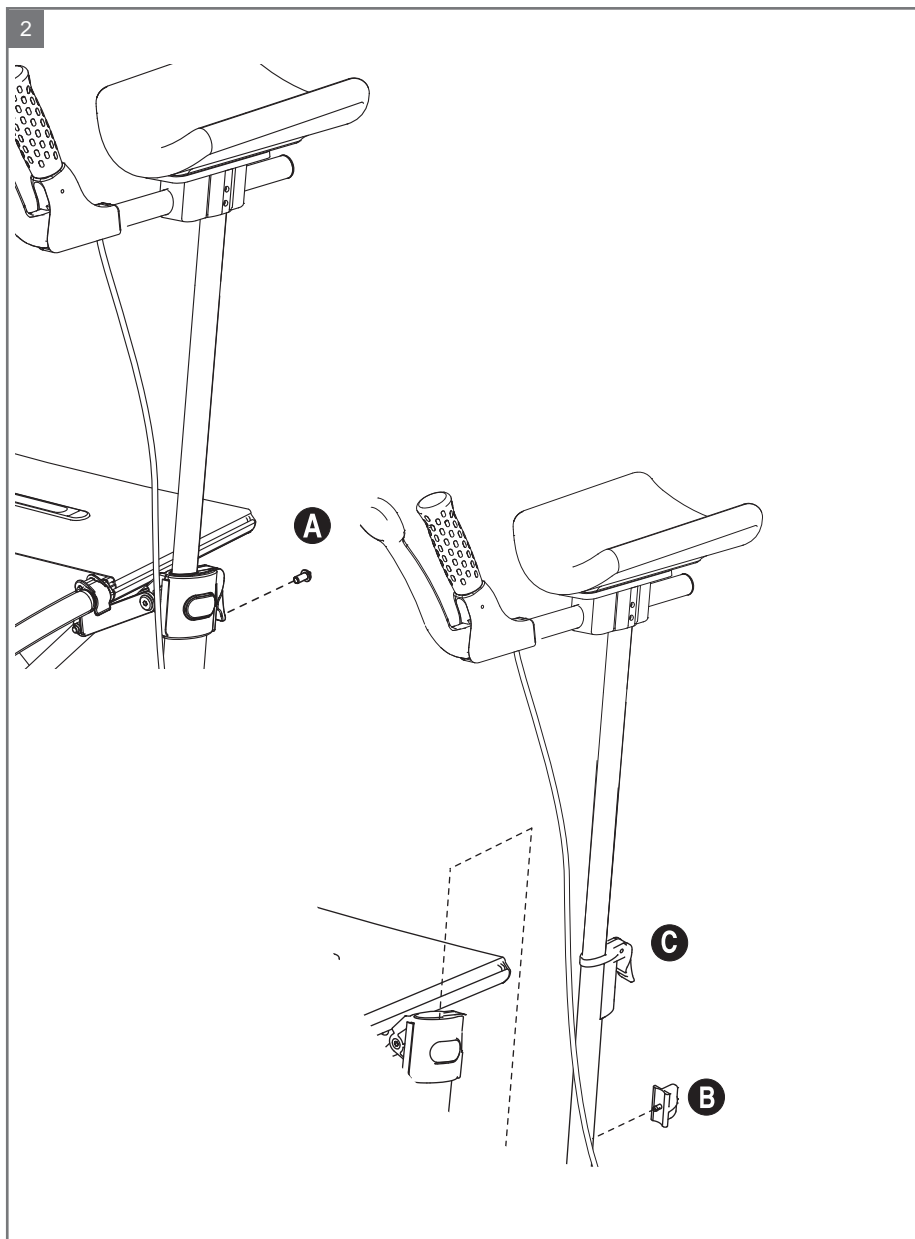
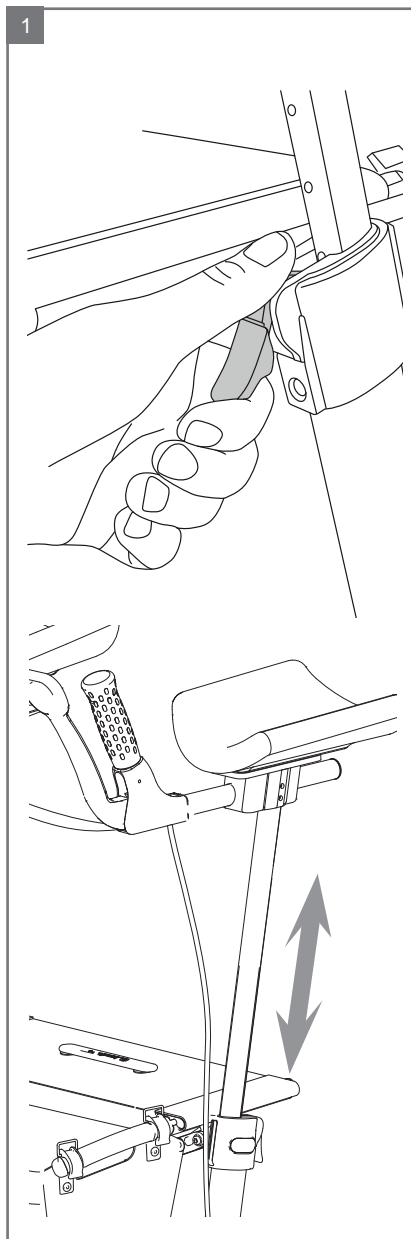
For å gi godt grep på brems og kjørehåndtak, kan vinkelen på kjørehåndtaket justeres.

- Løsne skruen **B** med en 3 mm unbrakonøkkel.
- Roter kjørehåndtaket til riktig posisjon.
- Trekk til skruen **B** igjen.

5 Innstilling og justering av brems

Bremsene skal være justert slik at de tar likt på hvert hjul. Avstanden mellom bremsekloss og brems skal være ca 2 mm. Når parkeringsbremsen er på, skal bremseklossen ikke presses inn i hjulets gummi, da dette kan ødelegge hjulet.

- Løsne låsemutteren **A**.
- Juster bremsen ved skru kabelstremmeren **B** inn- eller utover.
- Test bremsene ved å snurre hjulet og klemme inn bremsehåndtakene. Hjulene skal trille lett.



MONTERINGSANVISNINGER FOR TILBEHØR OG RESERVEDELER

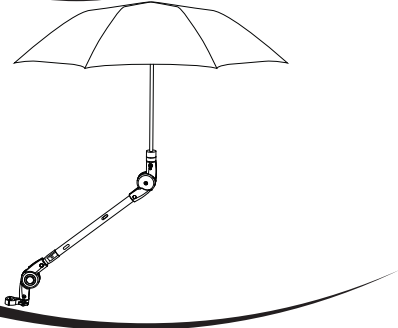


Monteringsanvisninger følger i
forpakningen til alle Gemino reservedeler
og tilbehør.

På grunn av introduksjon av nye rullatormodeller, er ikke modelloversikten for hver enkelt monteringsanvisning komplett.

Uavhengig av hvilke modeller som er nevnt for hver enkelt monteringsanvisning, passer tilbehør og reservedeler nevnt i denne Servicemanual med vedlikeholdsbeskrivelse til modellen beskrevet på forsiden. Dokumentet oppdateres kontinuerlig.

Assembly instruction



Umbrella, small, black

Description

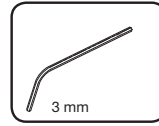
Gemino Umbrella, small, black including holder

Article number

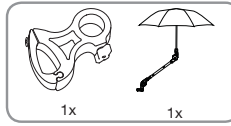
7109060



MONT-138 Umbrella-A



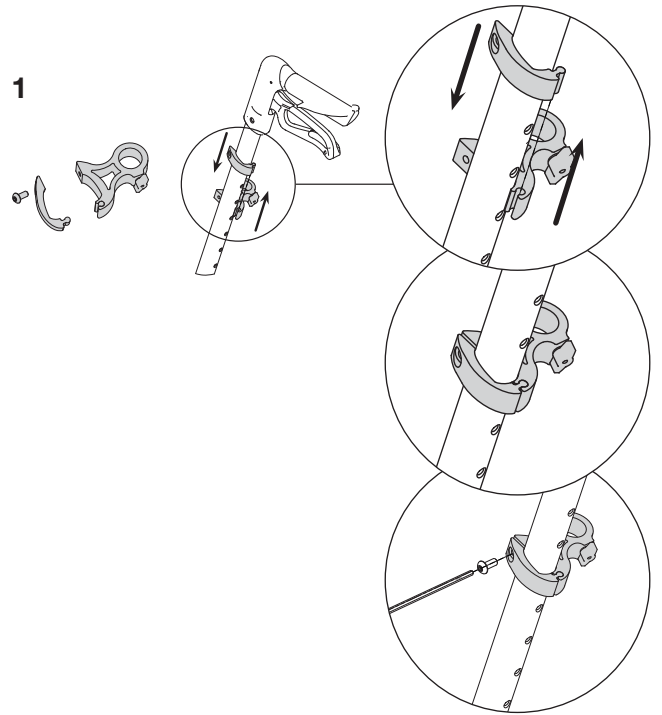
3 mm



1x

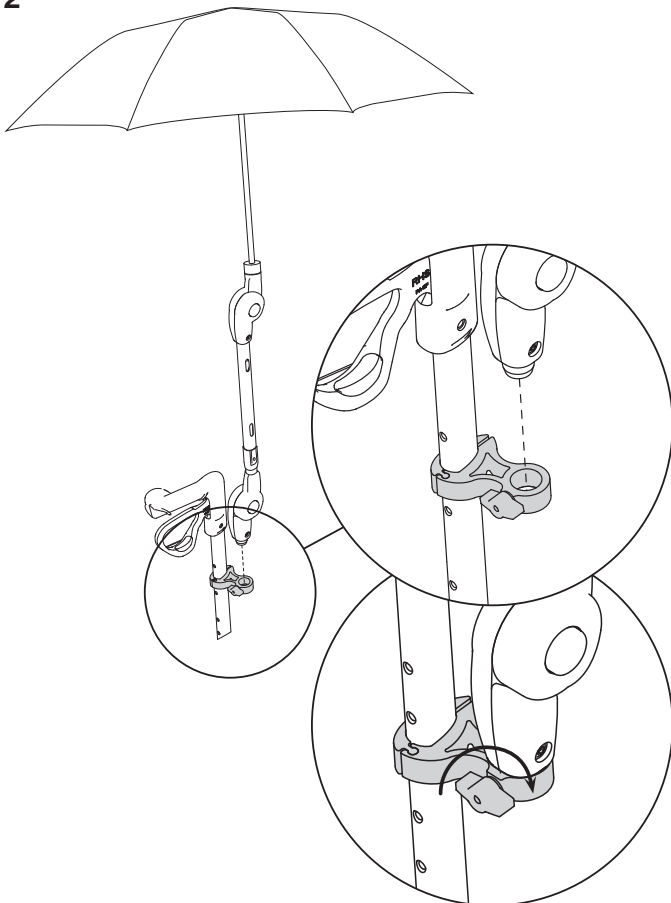
1x

1



2

2

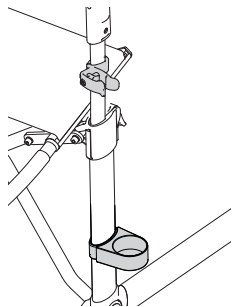


3



www.handicare.com

Assembly instruction



Crutch holder

Description

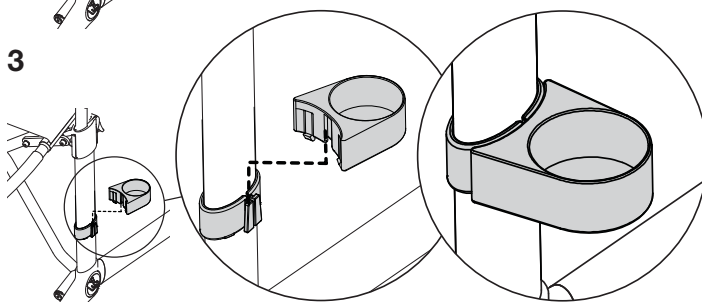
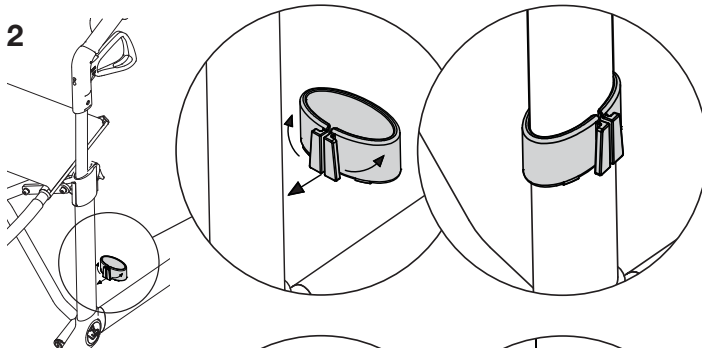
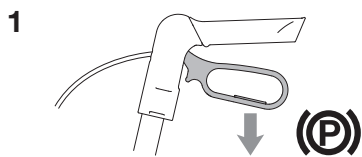
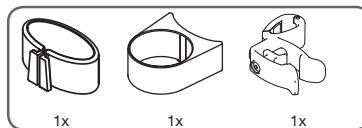
Gemino Crutch holder

Article number

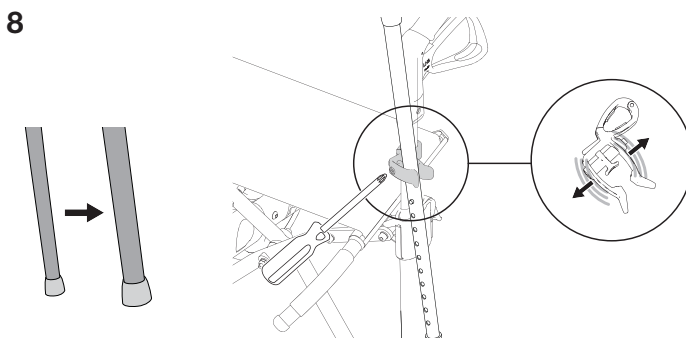
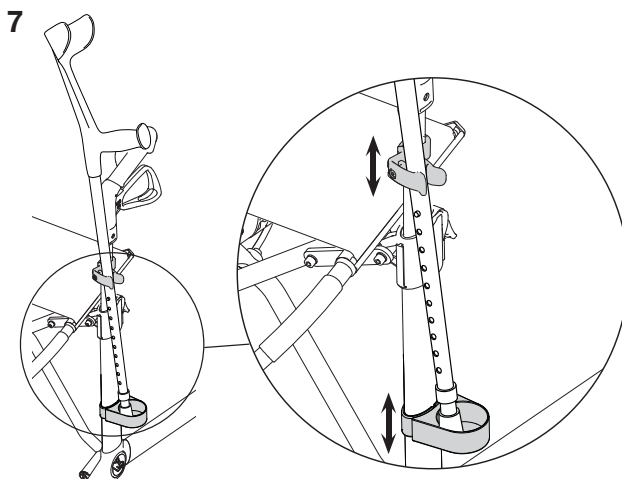
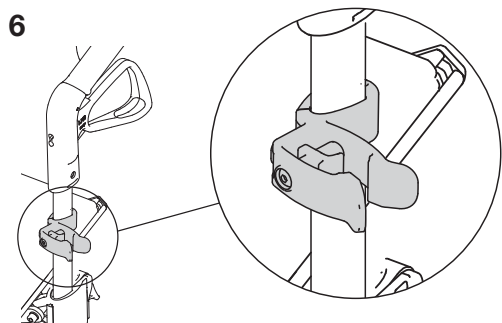
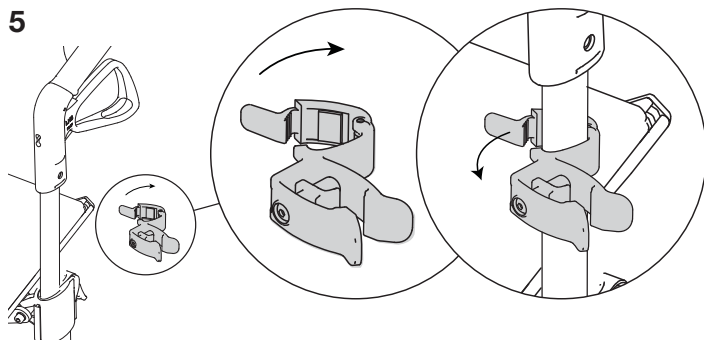
7109011



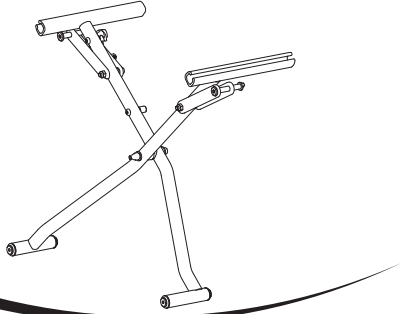
MONT-139 Crutch holder rollator-F



2



Assembly instruction

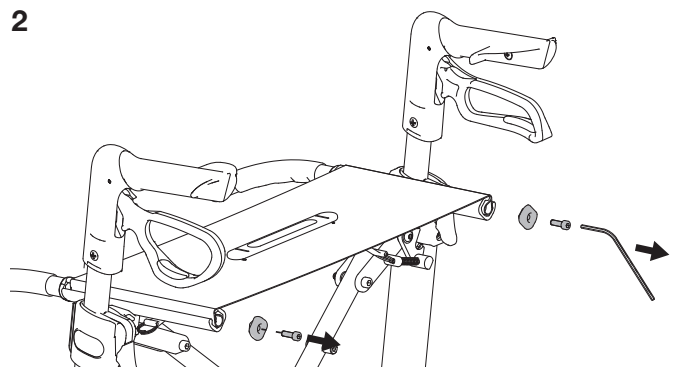
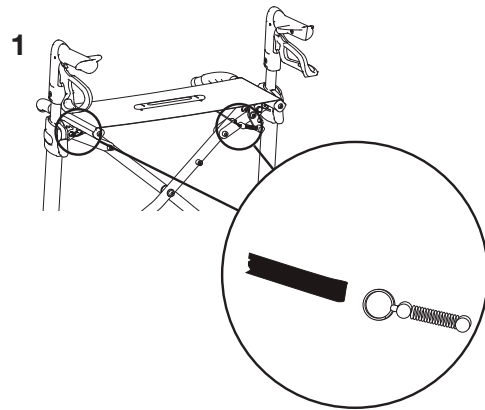
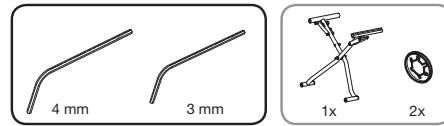


Cross brace

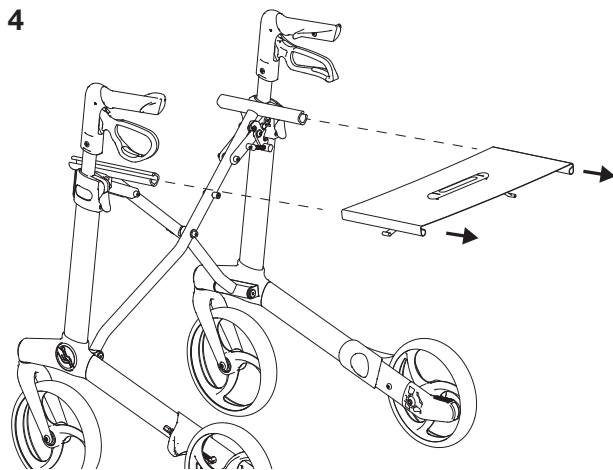
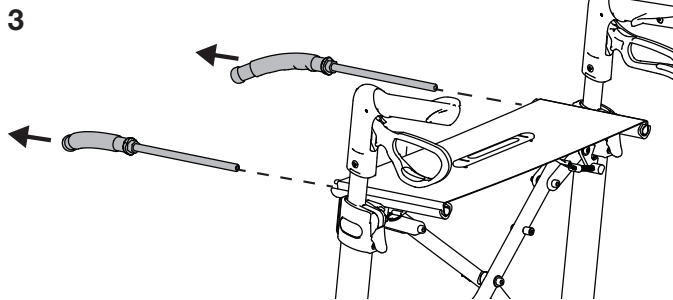
Description	Article number
Cross brace, Gemino 30, Gemino 30 Walker, Gemino 20	<input type="checkbox"/> 7102001
Cross brace, Gemino 30 S, Gemino 20 S	<input type="checkbox"/> 7102002
Cross brace, Gemino 30 M, Gemino 30 M Walker, Gemino 20 M	<input type="checkbox"/> 7102003
Cross brace, Gemino 60	<input type="checkbox"/> 7162001
Cross brace, Gemino 60 M	<input type="checkbox"/> 7162002



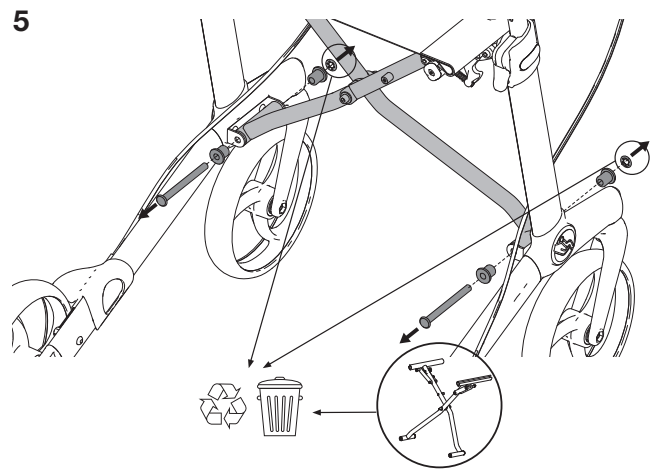
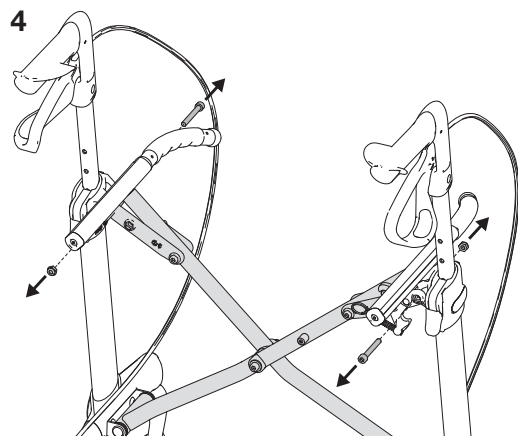
MONT-144 Cross brace-E



2

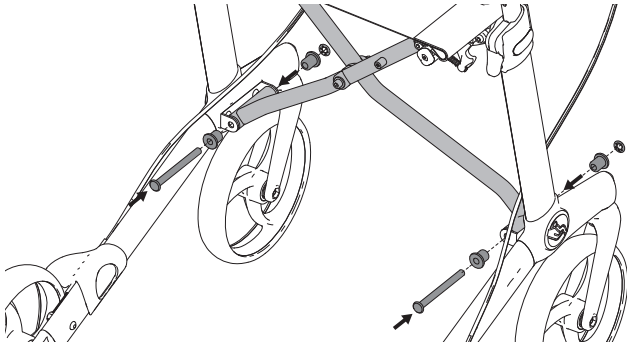


3

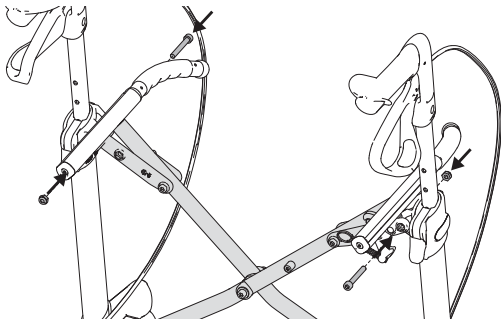


4

6

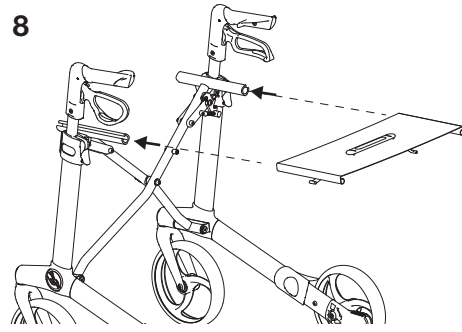


7

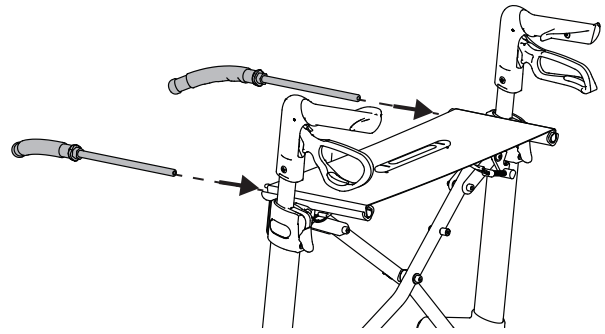


5

8

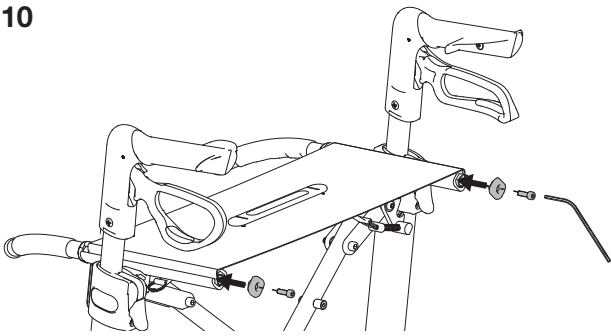


9

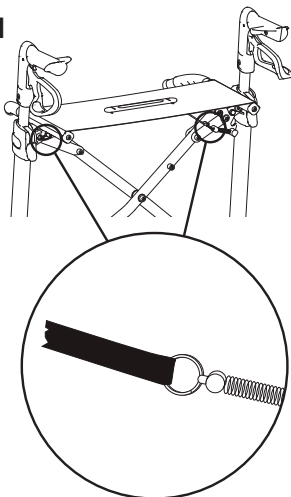


6

10

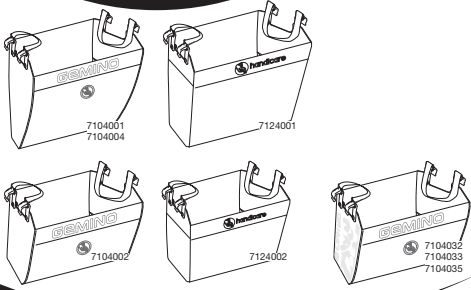


11



7

Assembly instruction



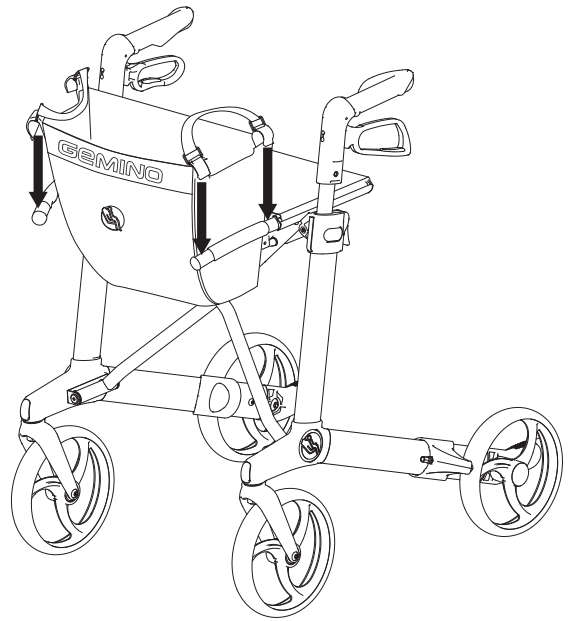
Basket

Description	Article number
Basket, standard, black, Gemino 30, Gemino 30 M, Gemino 30 Walker, Gemino 30 M Walker, Gemino 60	<input type="checkbox"/> 7104001
Basket, standard, black, Gemino 60 M	<input type="checkbox"/> 7104004
Basket, standard, black, Gemino 30 S	<input type="checkbox"/> 7104002
Basket, standard, black, Gemino 20, Gemino 20 M	<input type="checkbox"/> 7124001
Basket, standard, black, Gemino 20 S	<input type="checkbox"/> 7124002
Basket, blue/black, Gemino 30 S, Gemino 20 S	<input type="checkbox"/> 7104032
Basket, pink/black, Gemino 30 S, Gemino 20 S	<input type="checkbox"/> 7104033
Basket, grey/black, Gemino 30 S, Gemino 20 S	<input type="checkbox"/> 7104035



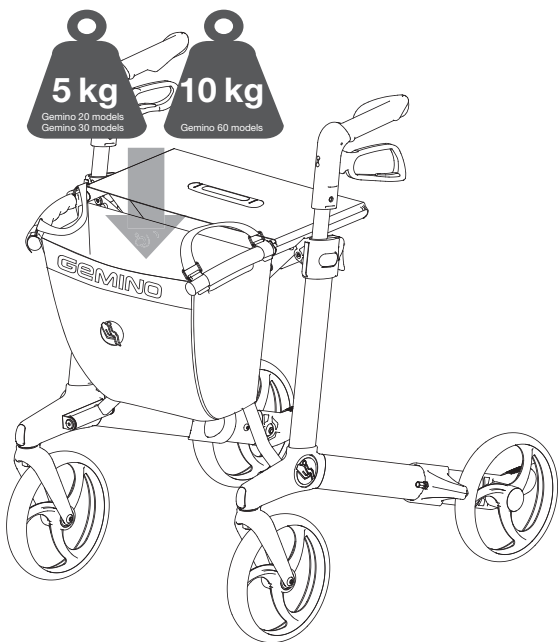
MONT-145 Basket-D

1



2

2

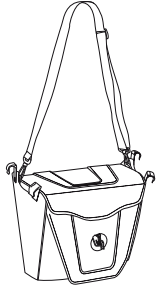


3



www.handicare.com

Assembly instruction



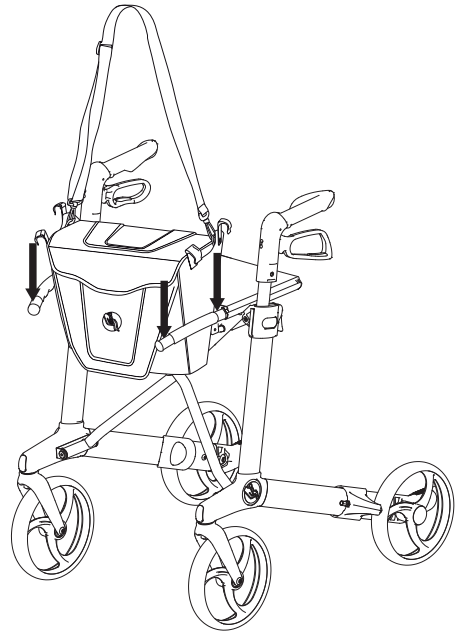
Bag, advanced

Description	Article number
Bag, advanced, Black, Gemino 30, Gemino 30 M, Gemino 30 Walker, Gemino 20, Gemino 20 M, Gemino 60	<input type="checkbox"/> 7104006
Bag, advanced, Black, Gemino 30 S, Gemino 20 S	<input type="checkbox"/> 7104007
Bag, advanced, Blue/Black, Gemino 30, Gemino 30 M, Gemino 30 Walker, Gemino 20, Gemino 20 M, Gemino 60	<input type="checkbox"/> 7104022
Bag, advanced, Pink/Black, Gemino 30, Gemino 30 M, Gemino 30 Walker, Gemino 20, Gemino 20 M, Gemino 60	<input type="checkbox"/> 7104023
Bag, advanced, Brown/Black, Gemino 30, Gemino 30 M, Gemino 30 Walker, Gemino 20, Gemino 20 M, Gemino 60	<input type="checkbox"/> 7104024
Bag, advanced, Grey/Black, Gemino 30, Gemino 30 M, Gemino 30 Walker, Gemino 60	<input type="checkbox"/> 7104025



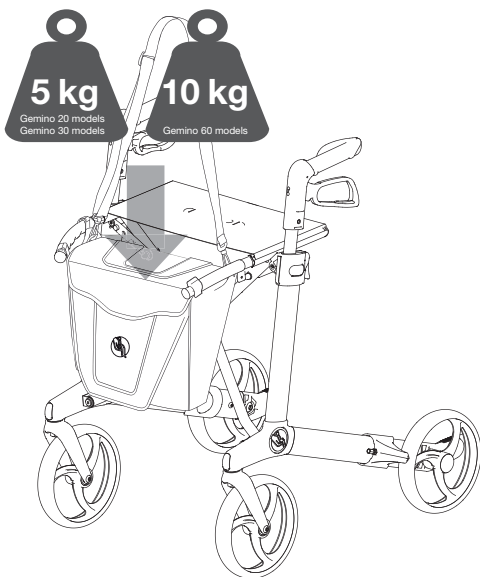
MONT-146 Basket advanced-B

1



2

2

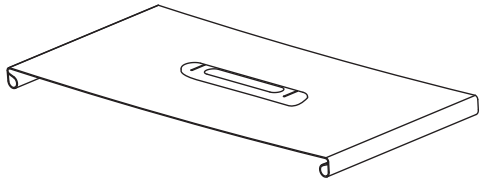


3



www.handicare.com

Assembly instruction

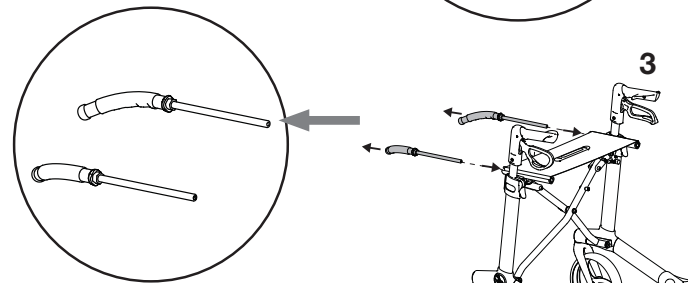
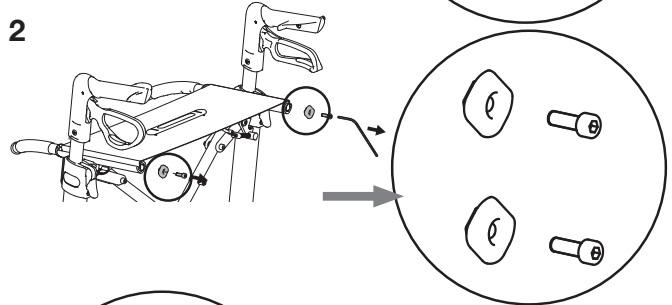
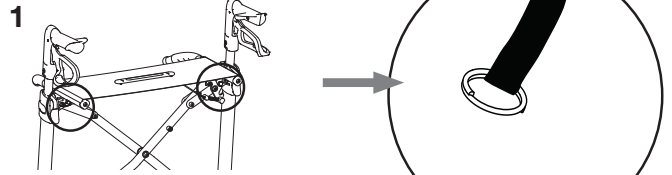
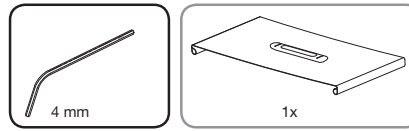


Seat sling

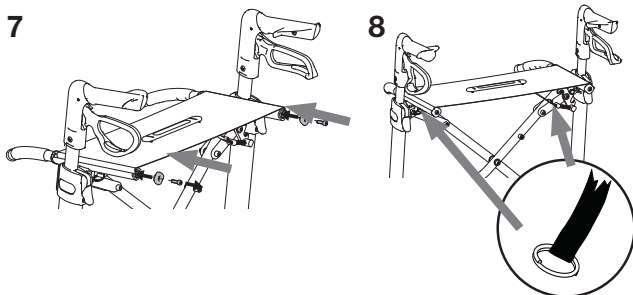
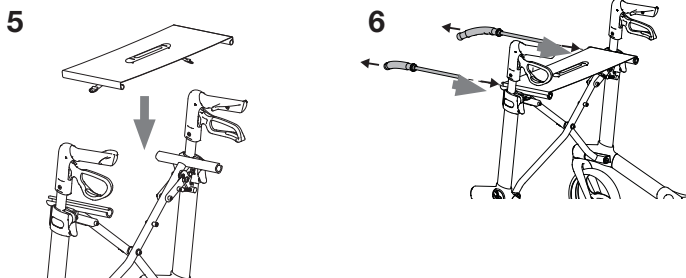
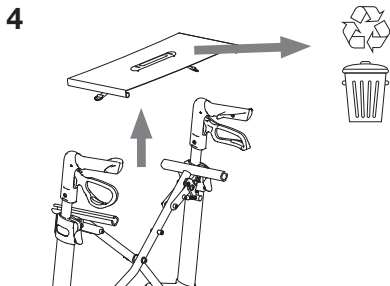
Description	Article number
Seat sling with release strap, Gemino 30, Gemino 30 M, Gemino 30 Walker	<input type="checkbox"/> 7104010
Seat sling with release strap, Gemino 30 S	<input type="checkbox"/> 7104011
Seat sling with release strap, Gemino 20, Gemino 20 M	<input type="checkbox"/> 7124010
Seat sling with release strap, Gemino 20 S	<input type="checkbox"/> 7124011
Seat sling with release strap, Gemino 60	<input type="checkbox"/> 7164010
Seat sling with release strap, Gemino 60 M	<input type="checkbox"/> 7164011



MONT-147 Seat sling-C



2

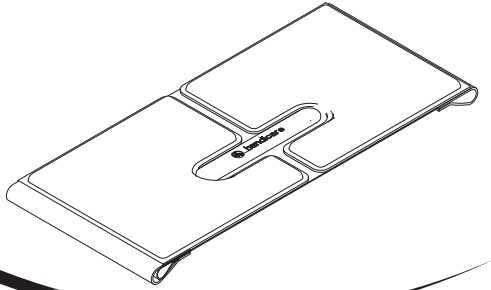


3



www.handicare.com

Assembly instruction

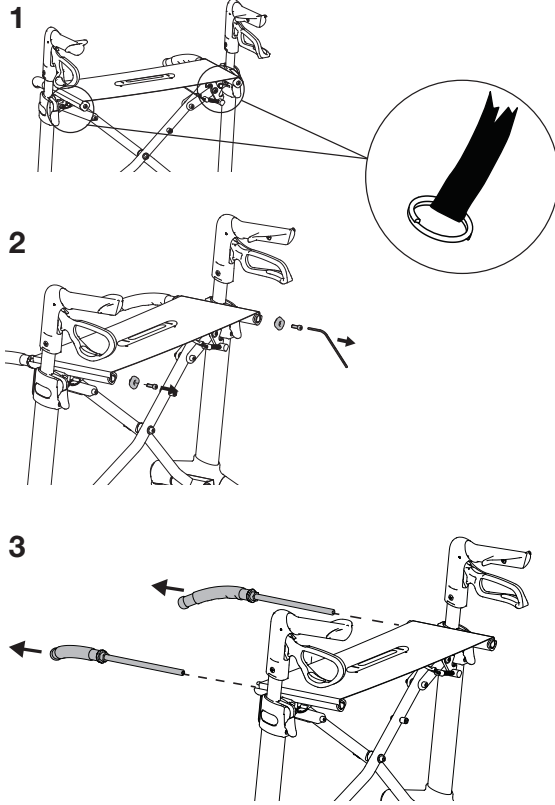
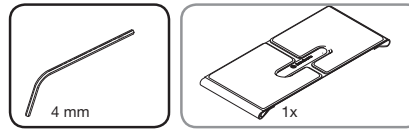


Seat sling

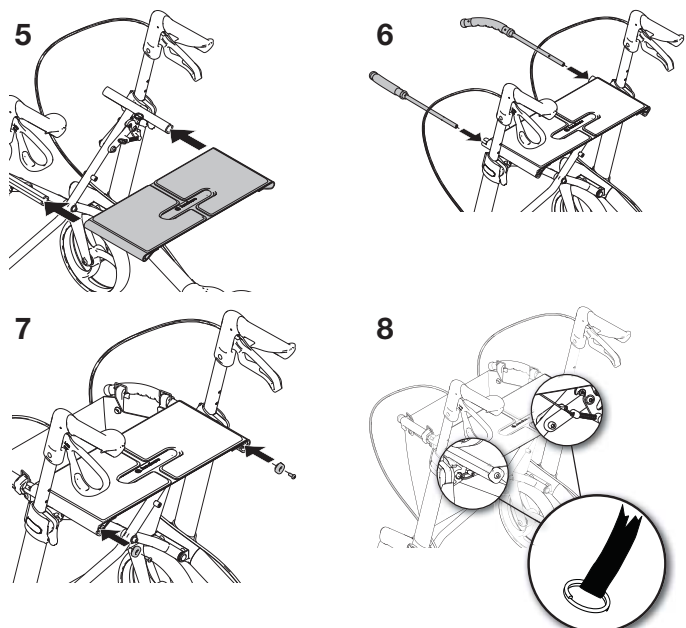
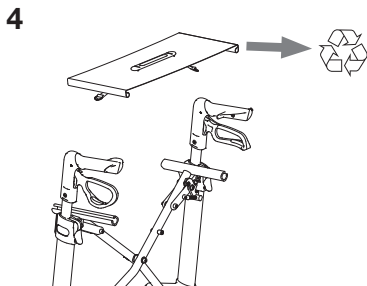
Description	Article number
Soft solid seat sling with release strap, Gemino 30, Gemino 30 M, Gemino 20, Gemino 20 M, Gemino 30 Walker Gemino 30 M Walker	<input type="checkbox"/> 7104310
Soft solid seat sling with release strap, Gemino 30 S, Gemino 20 S	<input type="checkbox"/> 7104311
Soft solid seat sling with release strap, Gemino 60, Gemino 60 Walker	<input type="checkbox"/> 7164310
Soft solid seat sling with release strap, Gemino 60 M, Gemino 60 M Walker	<input type="checkbox"/> 7164312



MONT-255 Solid soft seat sling-A



2

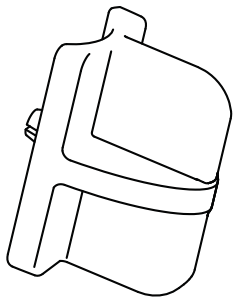


3



www.handicare.com

Assembly instruction



Unit for memory function

Description

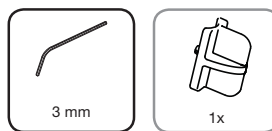
Gemino Unit for memory function

Article number

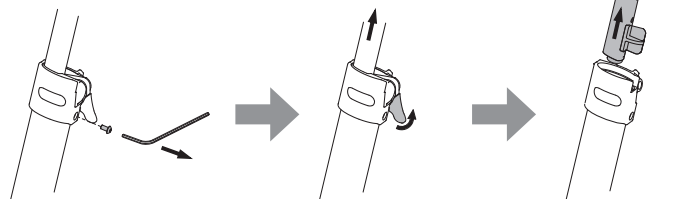
7105231



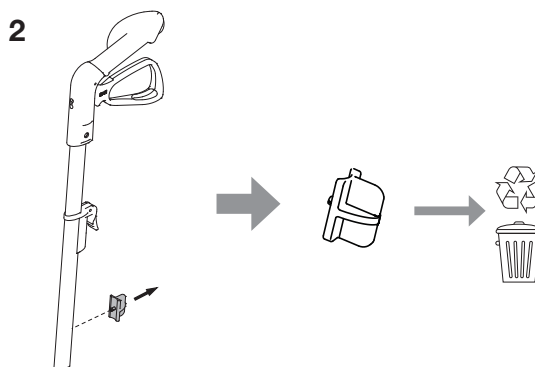
MONT-150 Unit for memory function-A



1

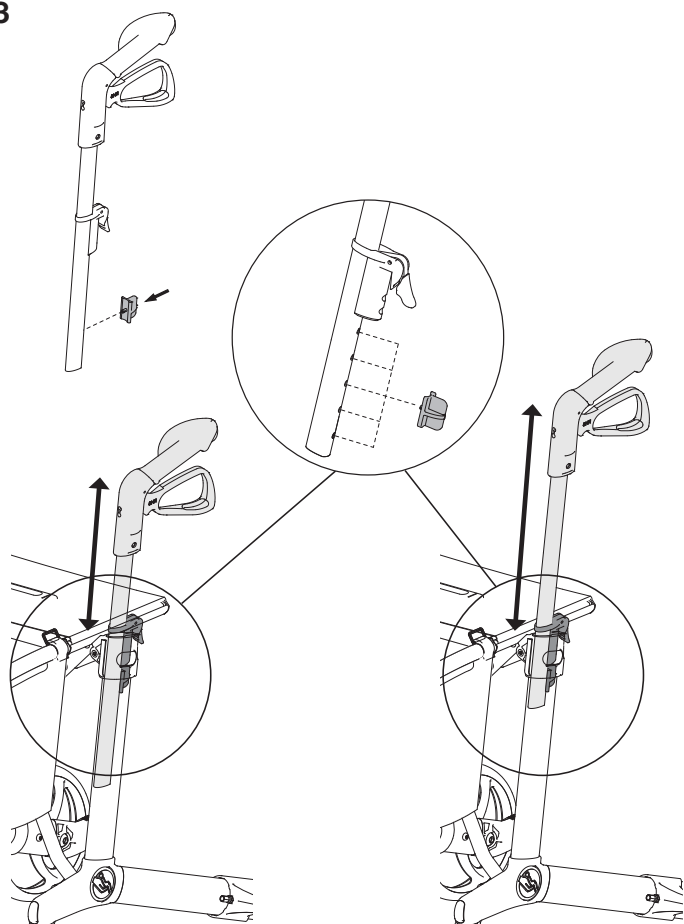


2



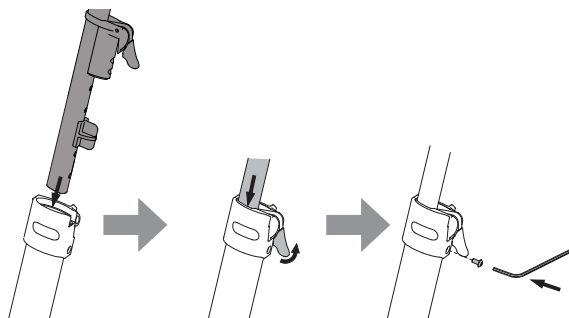
2

3



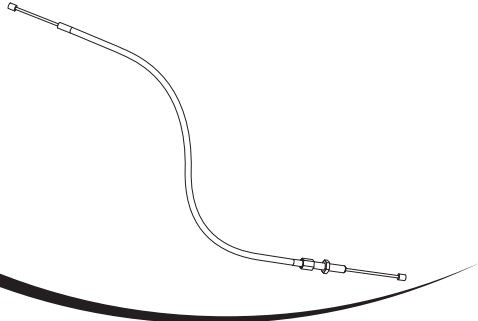
3

4



www.handicare.com

Assembly instruction

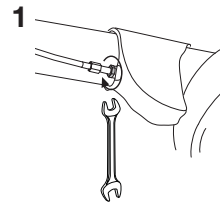
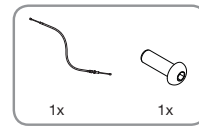
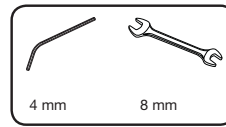


Wire

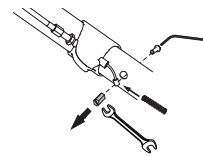
Description	Article number
Wire Gemino 30, Gemino 30 Walker, Gemino 20, Gemino 60	<input type="checkbox"/> 7108225
Wire Gemino 30 M, Gemino 30 M Walker, Gemino 20 M, Gemino 60 M	<input type="checkbox"/> 7108231
Wire Gemino 30 S, Gemino 20 S	<input type="checkbox"/> 7108230



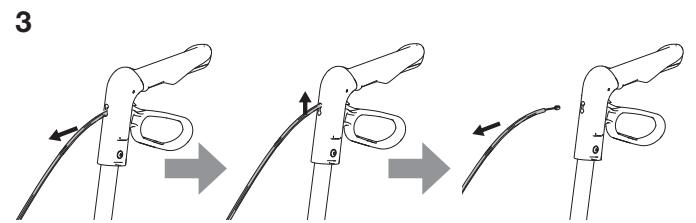
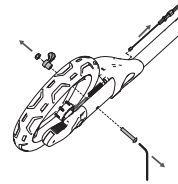
MONT-155 Wire-D



2a Gemino 20 and 30 models

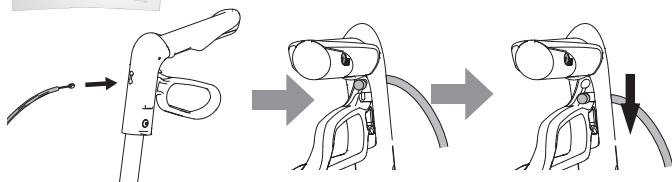


2b Gemino 60 models

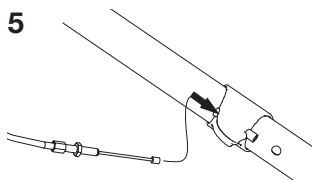


2

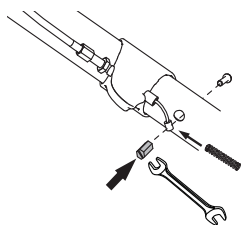
4



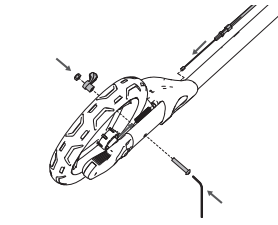
5



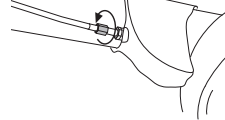
6a Gemino 20 and 30 models



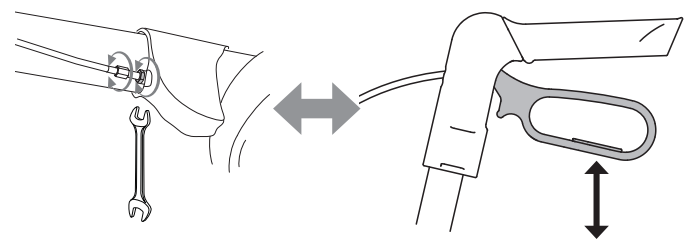
6b Gemino 60 models



8



9

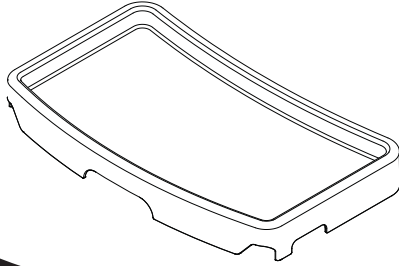


3



www.handicare.com

Assembly instruction

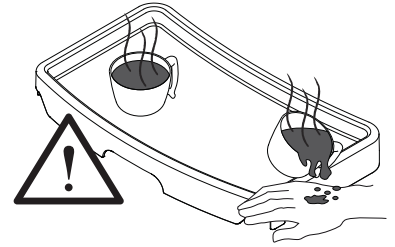
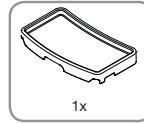


Tray

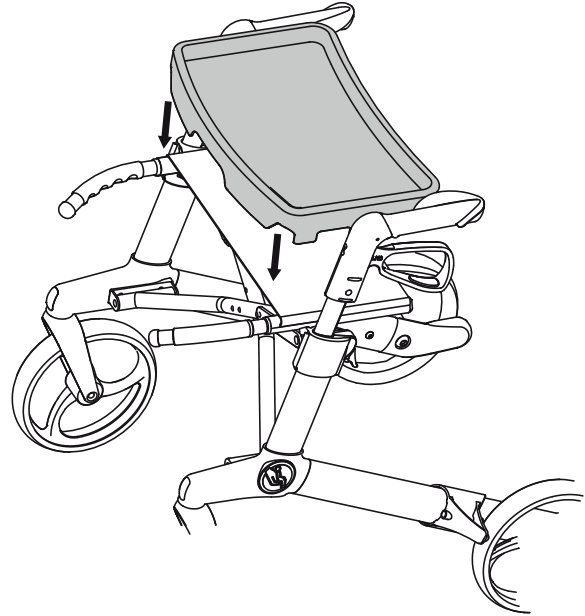
Description	Article number
Tray, Gemino 30, Gemino 30 M, Gemino 30 Walker, Gemino 30 M Walker, Gemino 20, Gemino 20 M	<input type="checkbox"/> 7109040
Tray, Gemino 30 S, Gemino 20 S	<input type="checkbox"/> 7109041
Tray, Gemino 60, Gemino 60 M	<input type="checkbox"/> 7109045



MONT-156 Tray-C

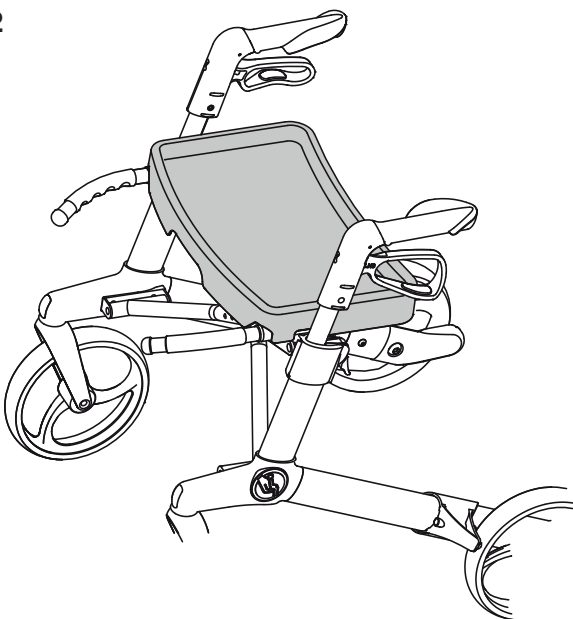


1



2

2

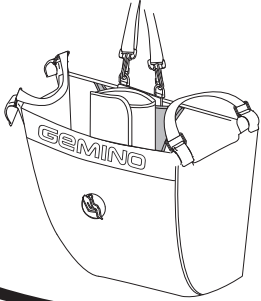


3



www.handicare.com

Assembly instruction



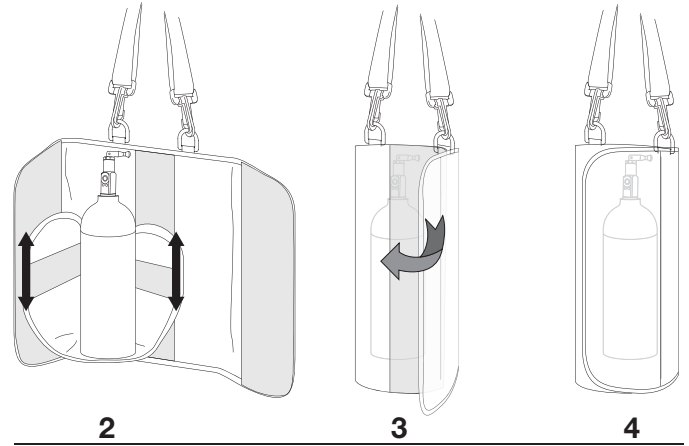
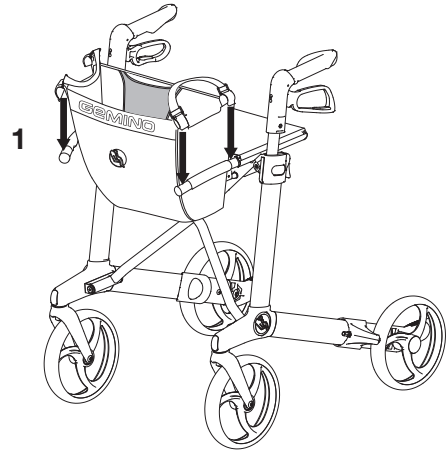
Only for compressed oxygen

Basket for oxygen cylinder

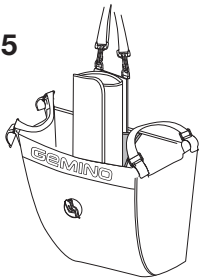
Description	Article number
Basket with holder for oxygen cylinder, Gemino 30, Gemino 30 M, Gemino 30 Walker, Gemino 30 M Walker, Gemino 20, Gemino 20 M	<input type="checkbox"/> 7109050
Basket with holder for oxygen cylinder, Gemino 30 S, Gemino 20 S	<input type="checkbox"/> 7109051



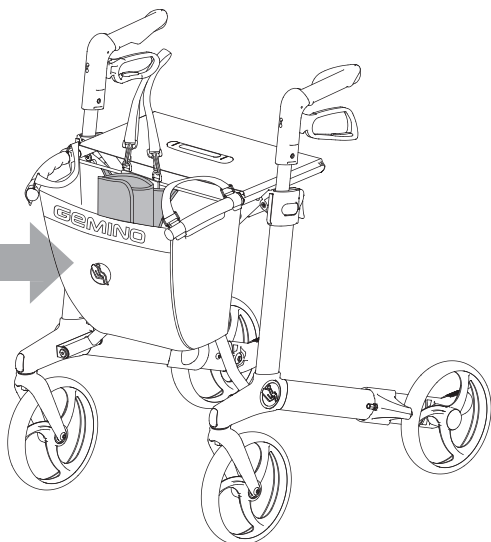
MONT-157 Basket for oxygen cylinder-B



5

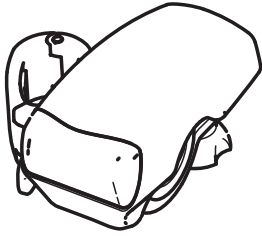


6



www.handicare.com

Assembly instruction



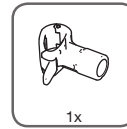
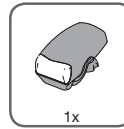
Light

Description	Article number
Light including bracket, Gemino	<input type="checkbox"/> 7109095
Light, Gemino	<input type="checkbox"/> 7109096

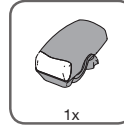


MONT-165 Light-A

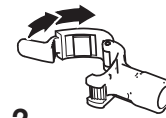
7109095



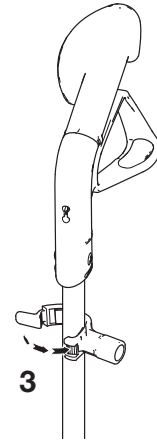
7109096



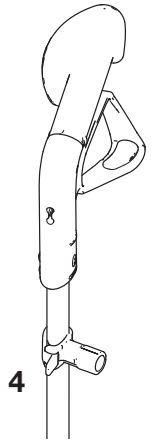
1



2

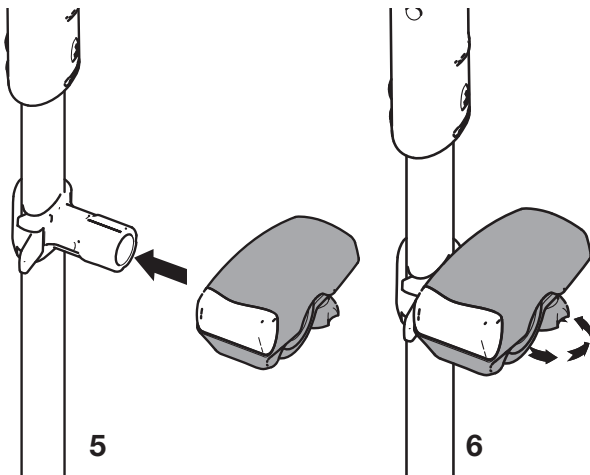


3



4

2



5

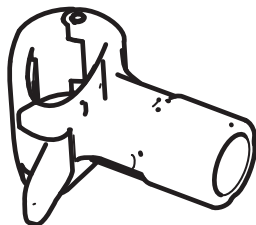
6

3



www.handicare.com

Assembly instruction

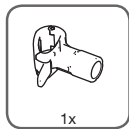


Universal bracket

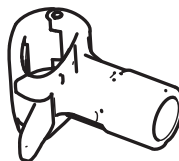
Description	Article number
Universal bracket, Gemini	<input type="checkbox"/> 7109090



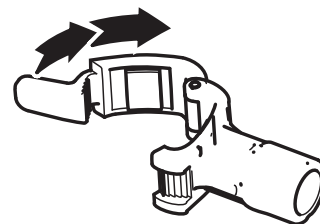
MONT-166 Universal bracket-A



1

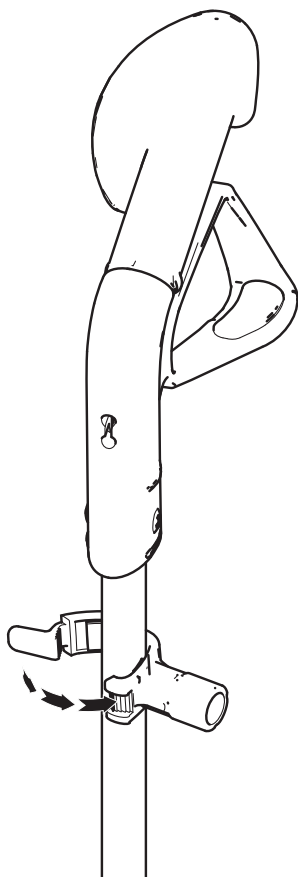


2

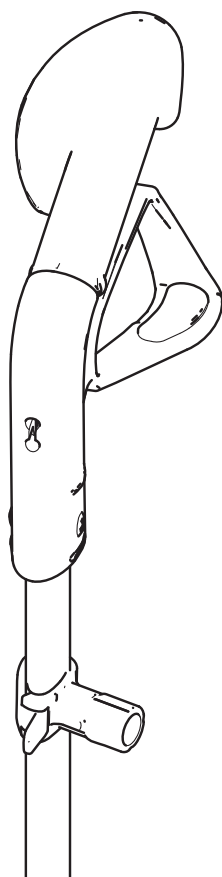


2

3



4

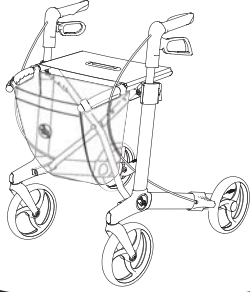


3



www.handicare.com

Assembly instruction

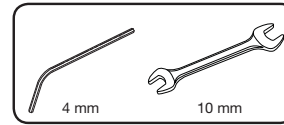
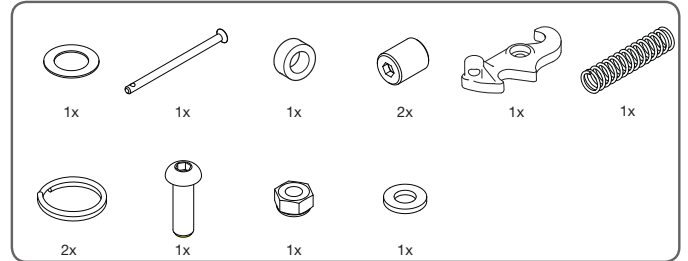


Gemino - Service kit for locking system

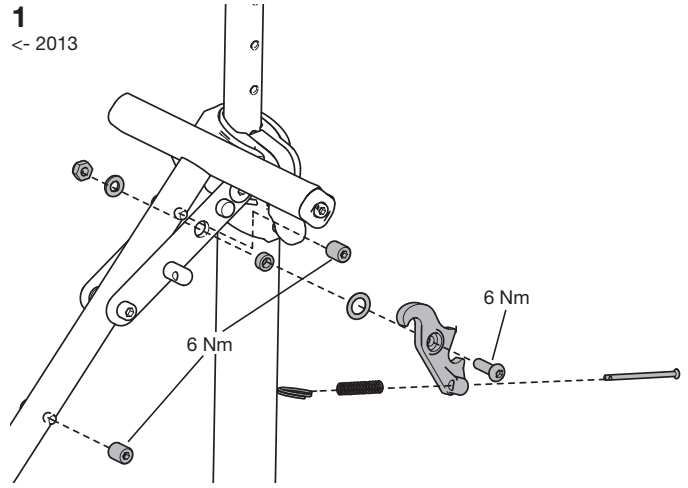
Description	Article number
Gemino Service kit for locking system	7109801



MONT-167 Service kit locking system-E

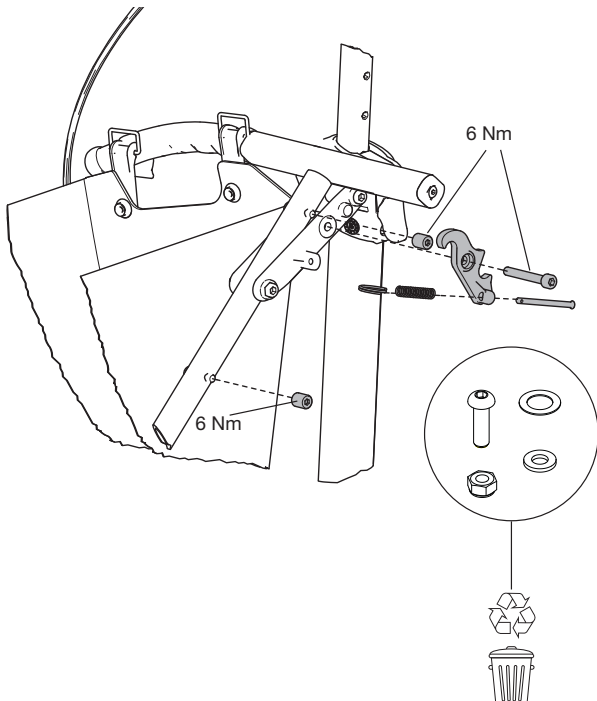


1
-< 2013



2

2
2013 ->
For Gemino with serial number starting with HG-R

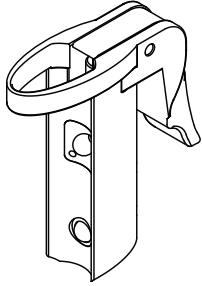


3



www.handicare.com

Assembly instruction

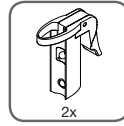


Gemino - Lock unit for push handles

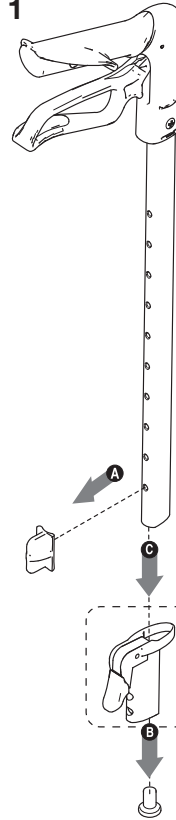
Description	Article number
Lock unit for push handles	□ 7105010



MONT-170 Lock unit for push handles-A

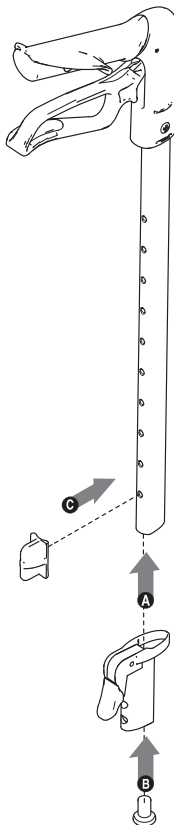


1

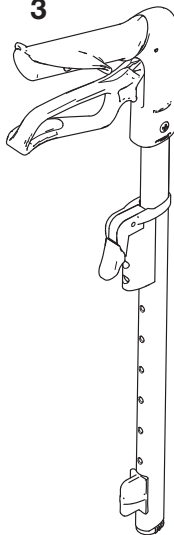


2

2



3

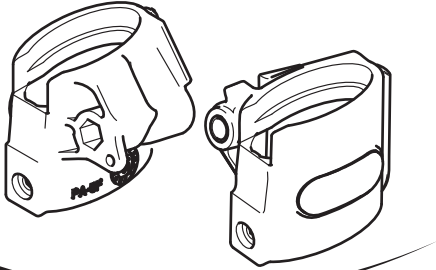


3



www.handicare.com

Assembly instruction



Gemino - Sleeve for lock unit

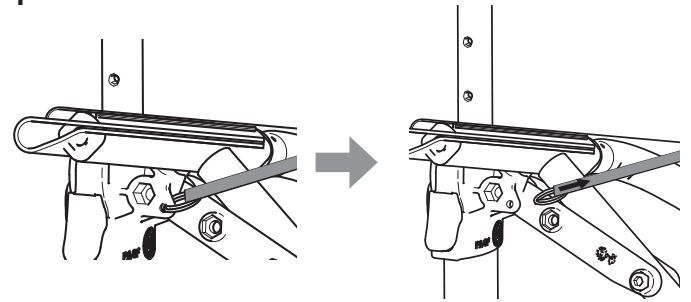
Description	Article number
Sleeve for lock unit RHS (For Gemino with serial number starting with HG-R)	<input type="checkbox"/> 7105035
Sleeve for lock unit LHS (For Gemino with serial number starting with HG-R)	<input type="checkbox"/> 7105036
Sleeve for lock unit RHS	<input type="checkbox"/> 7105030
Sleeve for lock unit LHS	<input type="checkbox"/> 7105031



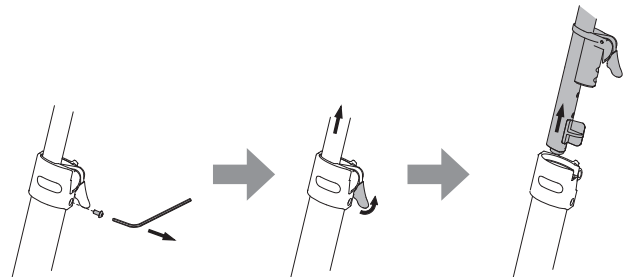
MONT-171 Sleeve for lock unit-C



1

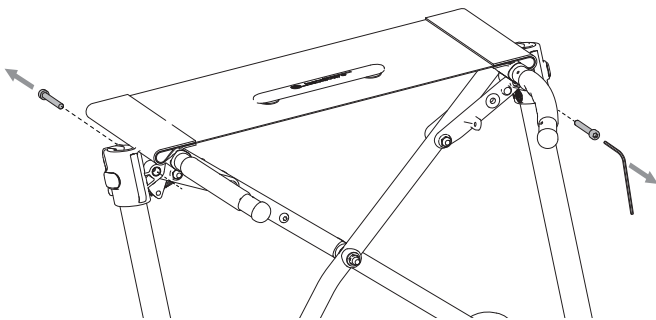


2

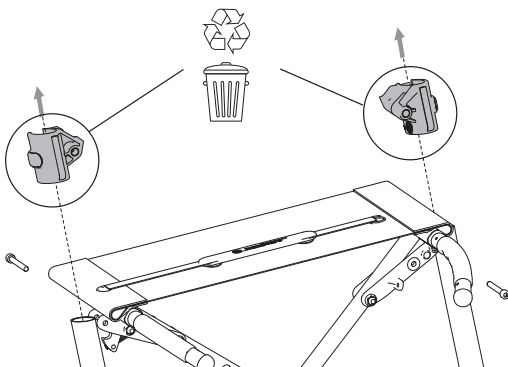


2

3

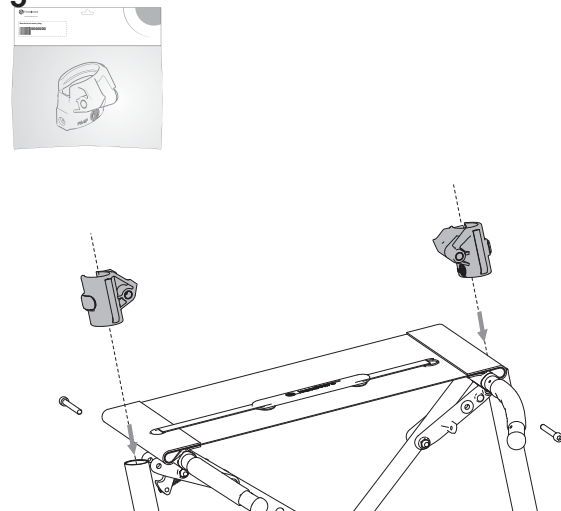


4

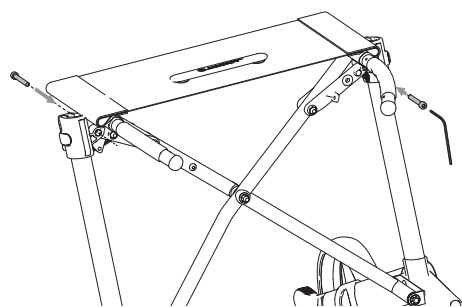


3

5

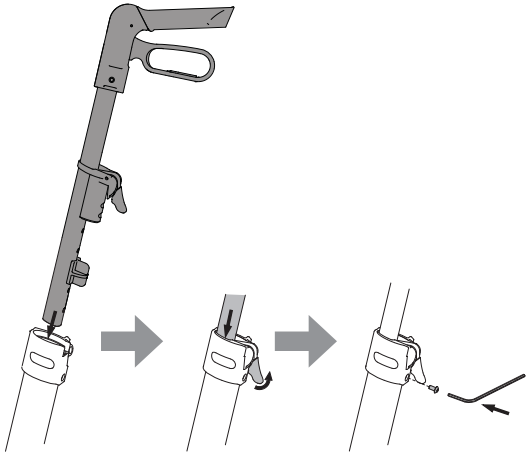


6

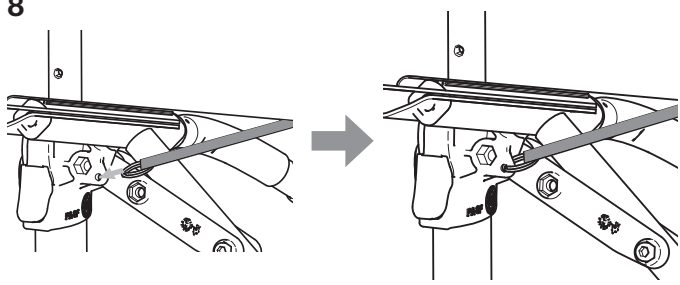


4

7

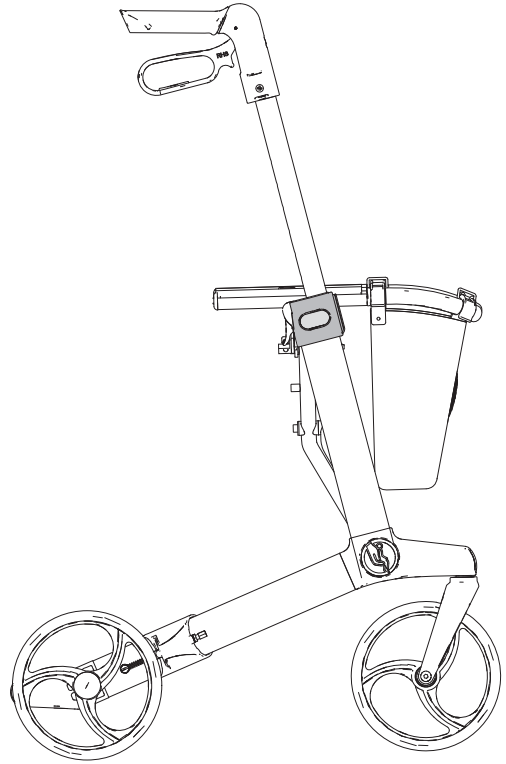


8



5

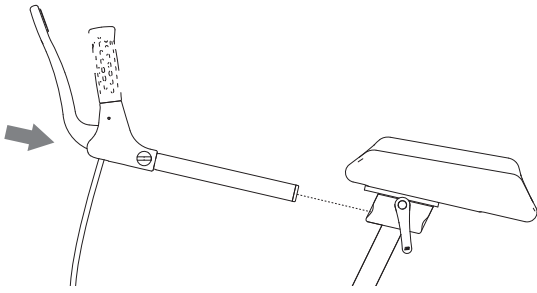
9



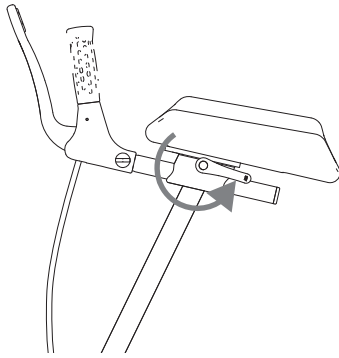
6

7

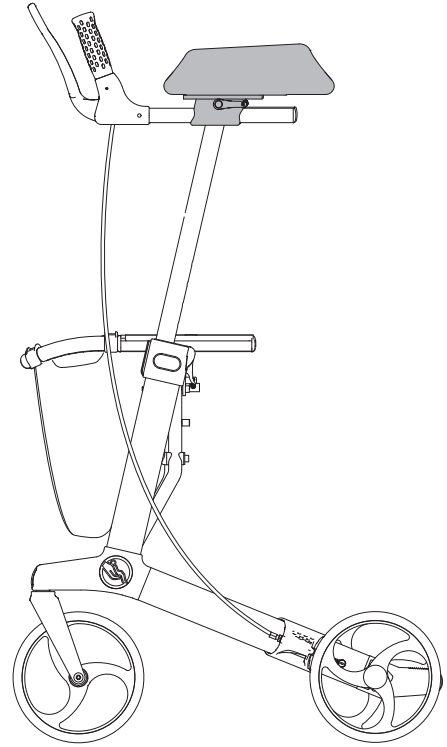
7



8



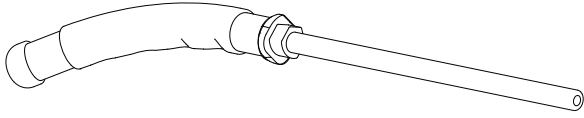
5



6

7

Assembly instruction

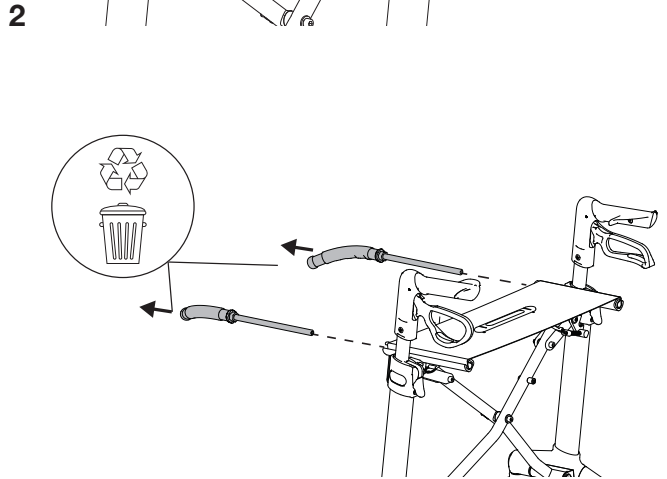
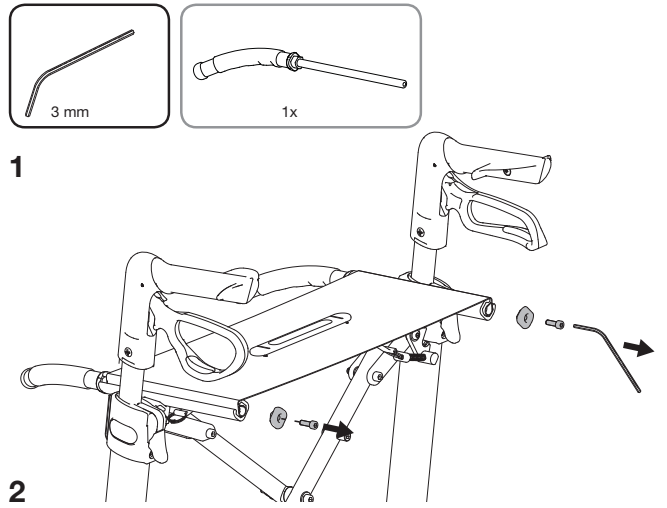


Lifting handle

Description	Article number
Lifting handle RHS	<input type="checkbox"/> 7102242
Lifting handle LHS	<input type="checkbox"/> 7102243

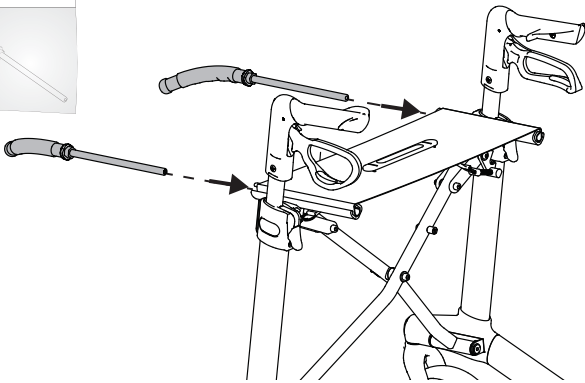
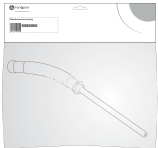


MONT-183 Lifting handle-A

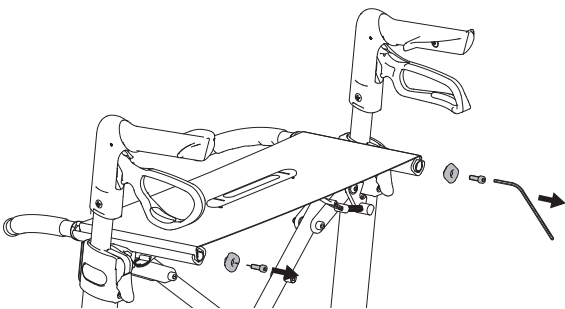


2

3



4

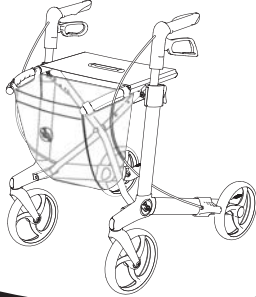


3



www.handicare.com

Assembly instruction

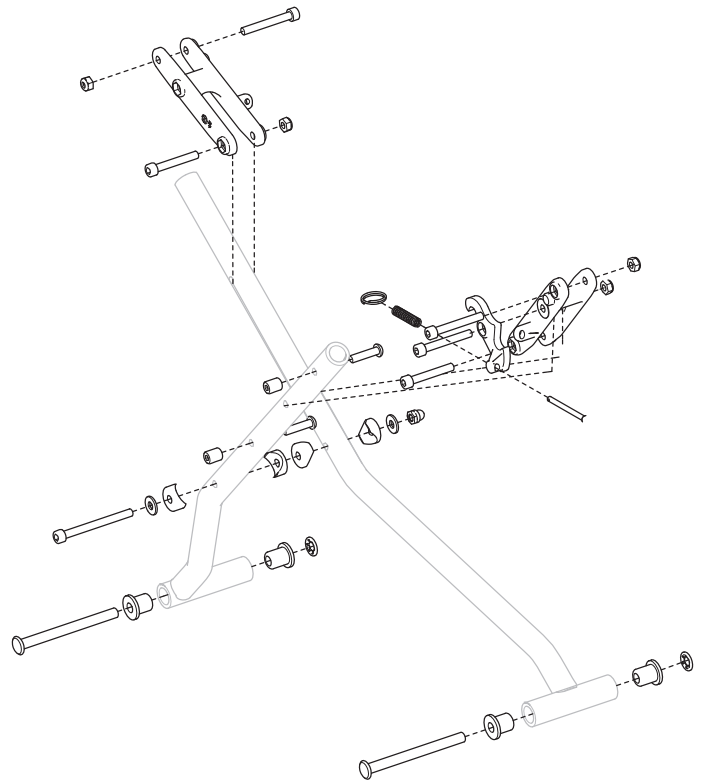


Service kit cross brace

Description	Article number
Service kit cross brace Gemino 30, Gemino 20	<input type="checkbox"/> 7102004
Service kit cross brace Gemino 30 M, Gemino 20 M	<input type="checkbox"/> 7102006
Service kit cross brace Gemino 30 S, Gemino 20 S	<input type="checkbox"/> 7102005



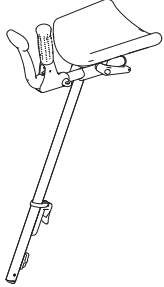
MONT-184 Service kit cross brace-B



2

3

Assembly instruction

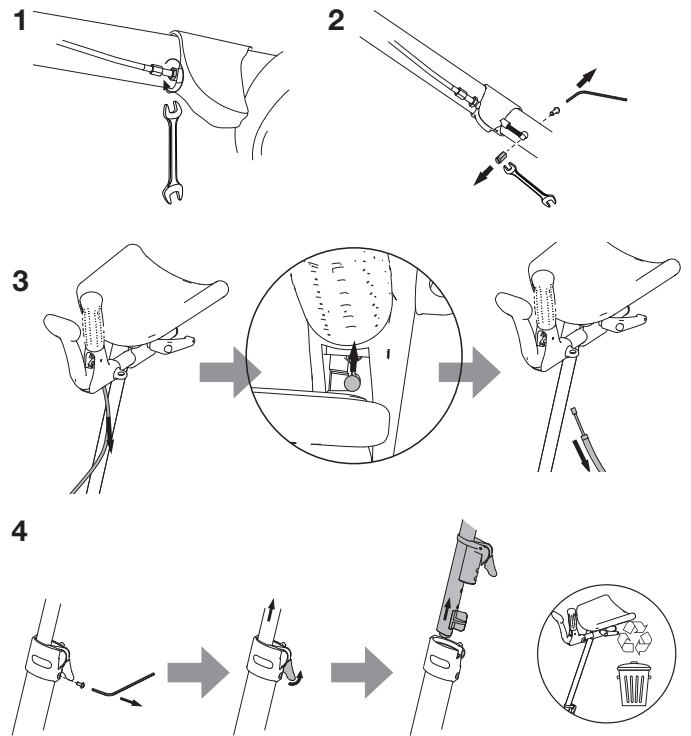
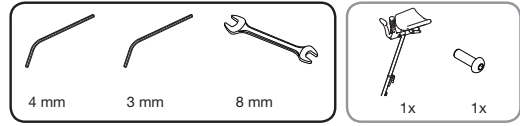


Underarm support

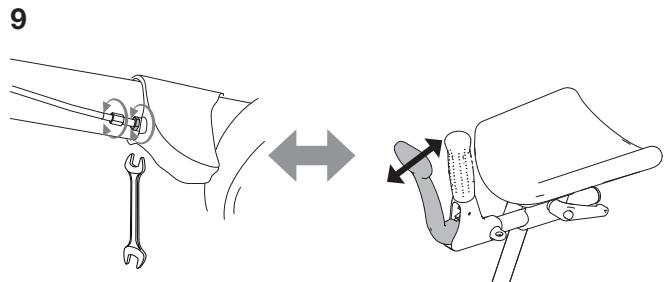
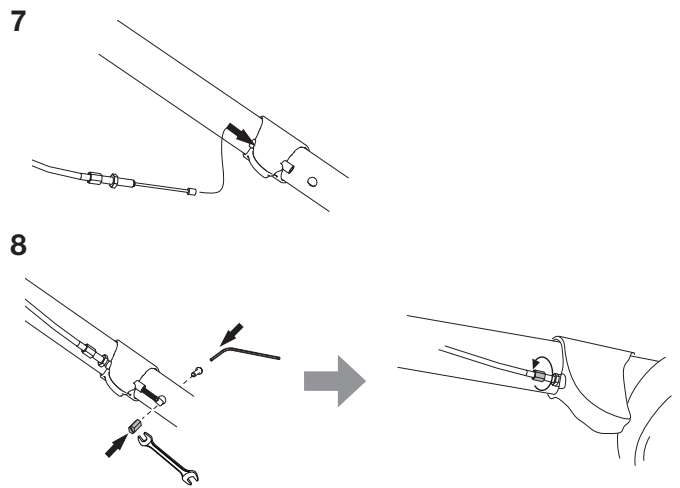
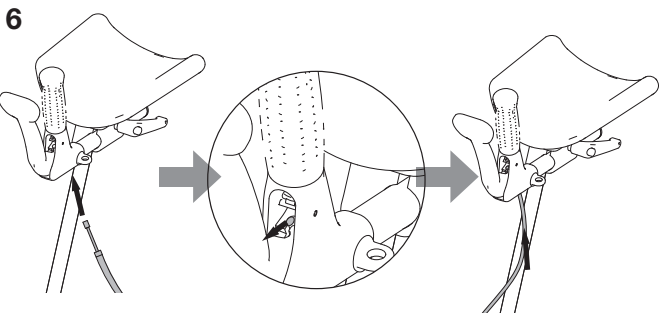
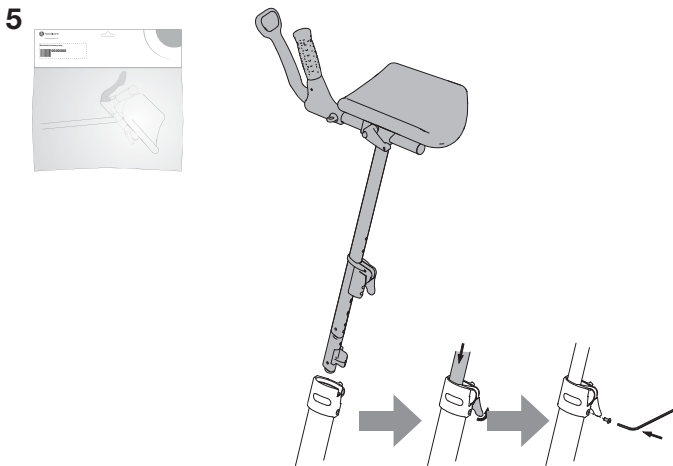
Description	Article number
Underarm support Gemino 30 Walker, Gemino 20 - RHS	7106001
Underarm support Gemino 30 Walker, Gemino 20 - LHS	7106002
Underarm support Gemino 30 M, Walker, Gemino 20 M - RHS	7106011
Underarm support Gemino 30 M Walker, Gemino 20 M LHS	7106012



MONT-186 Underarm support-C



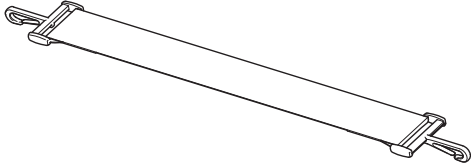
2



www.handicare.com

3

Assembly instruction

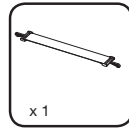


Stabilizer strap

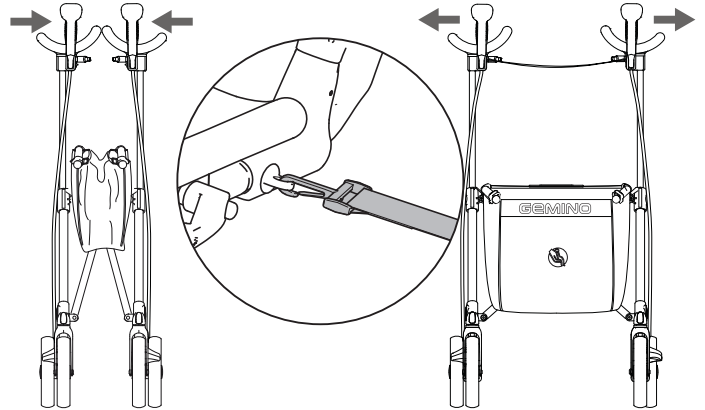
Description	Article number
Stabilizer strap Gemino 30 Walker and Gemino 30 M Walker	7106109



MONT-188 Stabilisator strap-A

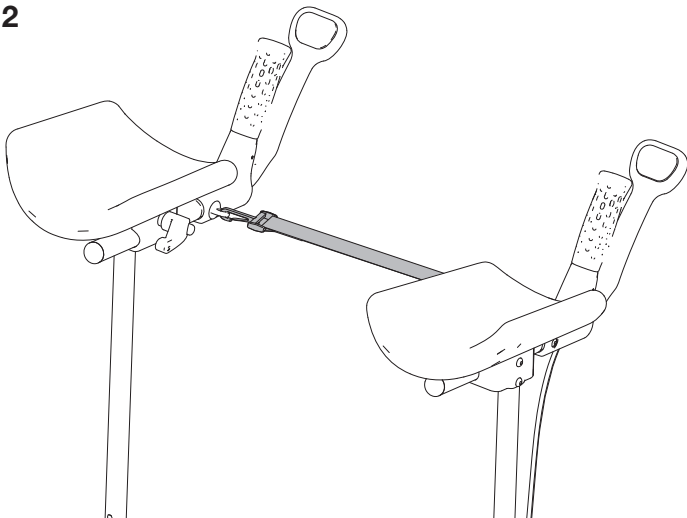


1



2

2



3



www.handicare.com

Assembly instruction

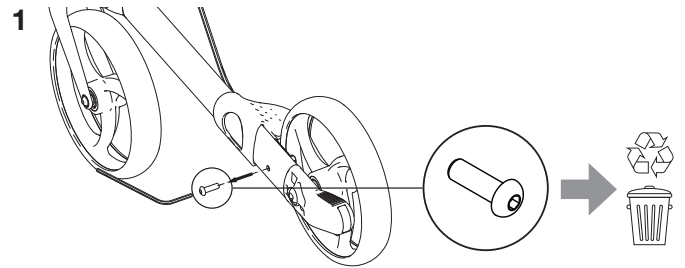
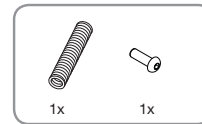
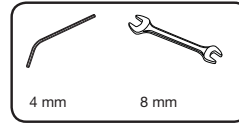


Spring for brake wire

Description	Article number
Spring for brake wire Gemino	7108226

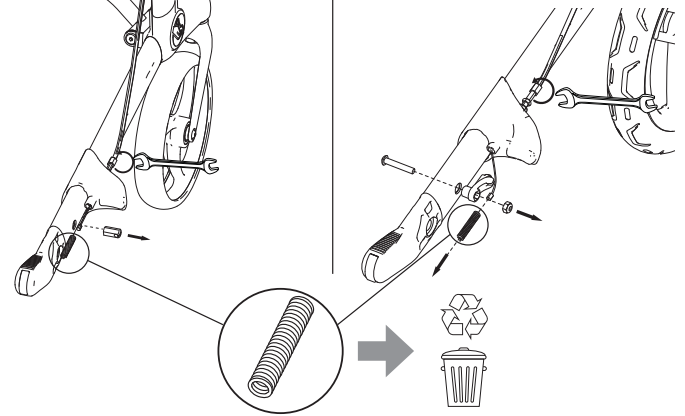


MONT-189 Spring for brake wire-C



2a Gemino 20 and Gemino 30 models

2b Gemino 60 models

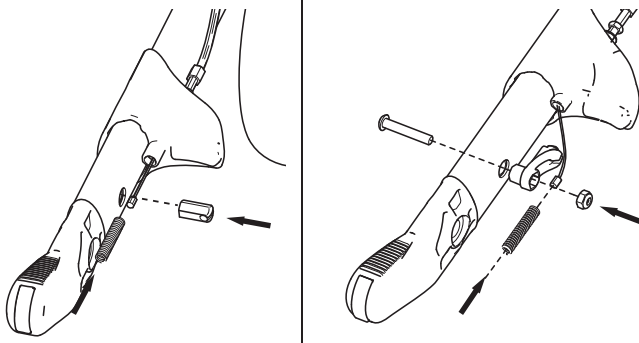


2

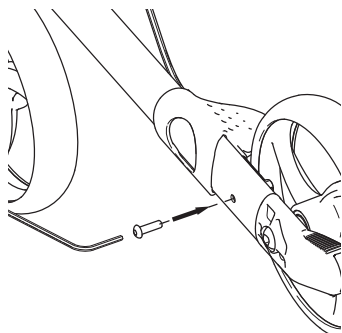


3a Gemino 20 and Gemino 30 models

3b Gemino 60 models

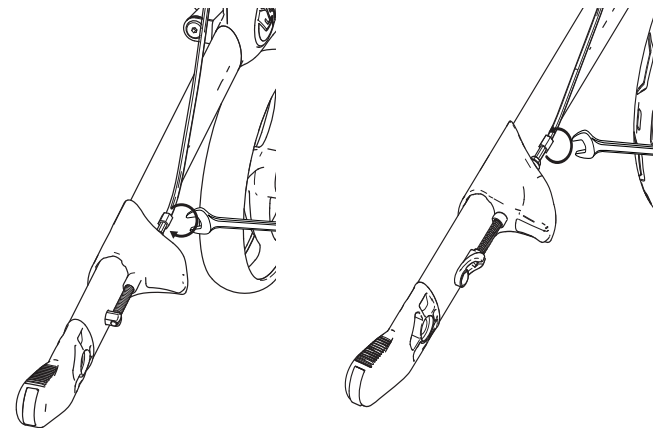


4

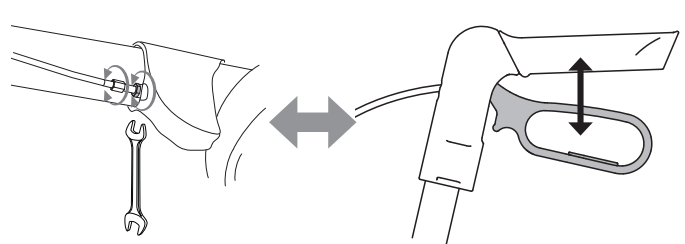


5a Gemino 20 and Gemino 30 models

5b Gemino 60 models



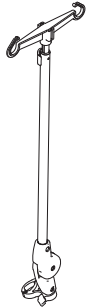
6



www.handicare.com

3

Assembly instruction



Infusion holder

Description

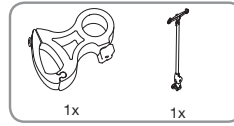
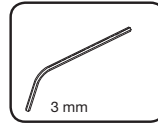
Infusion holder including fixation bracket

Article number

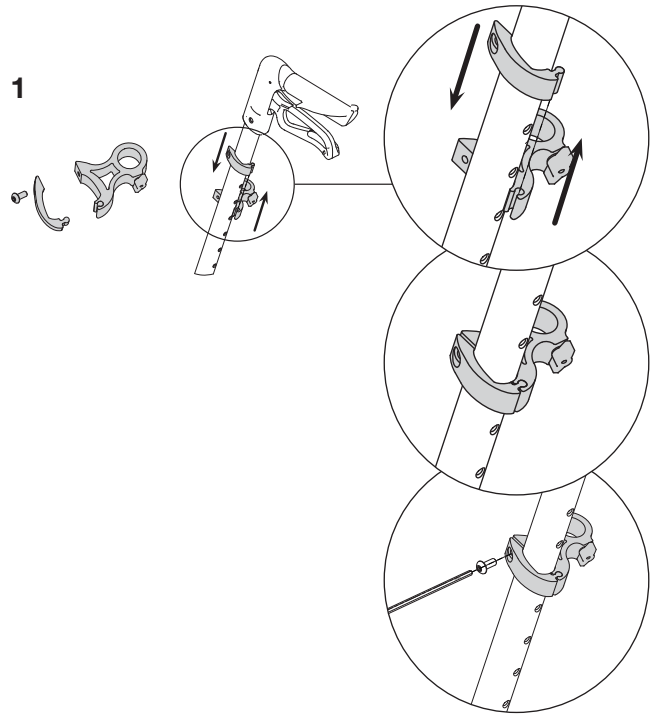
7109100



MONT-193 Infusion holder-A

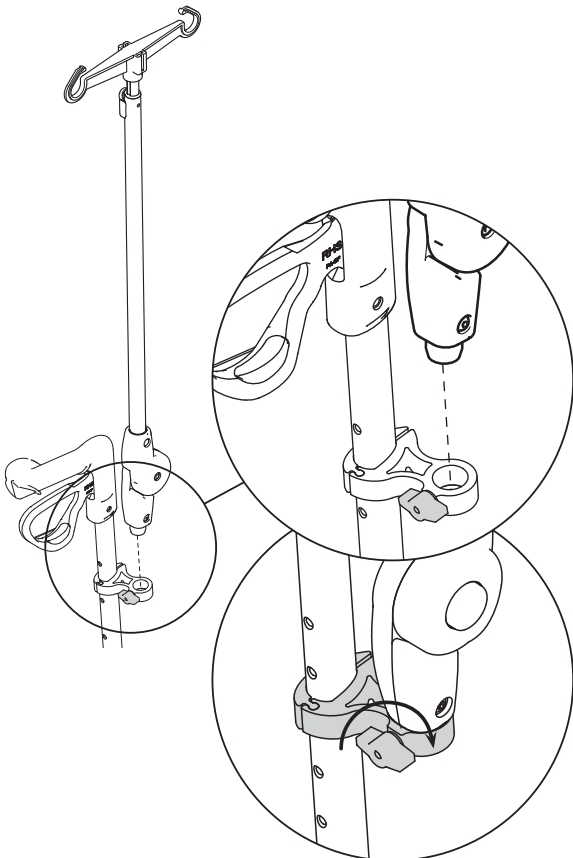


1

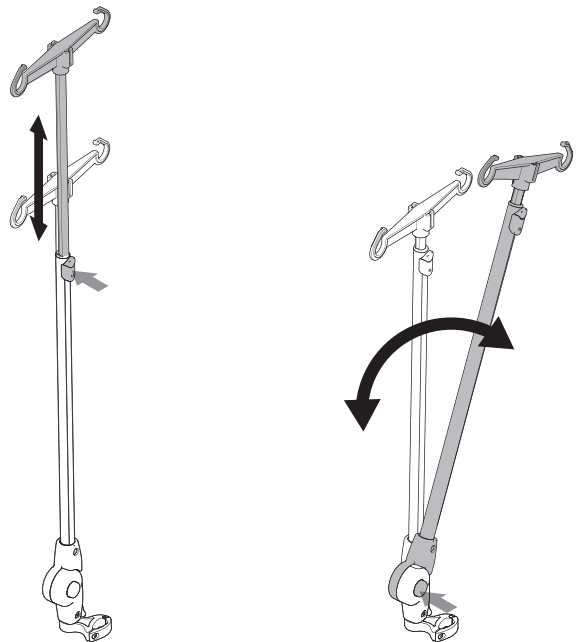


2

2

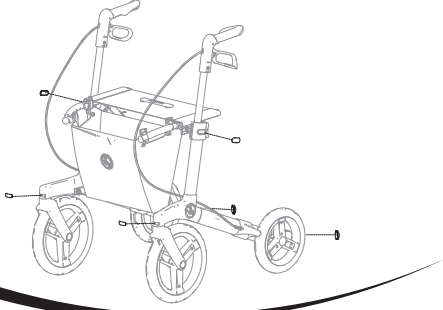


3



www.handicare.com

Assembly instruction



Reflex

Description

Reflex Gemini 60

Article number

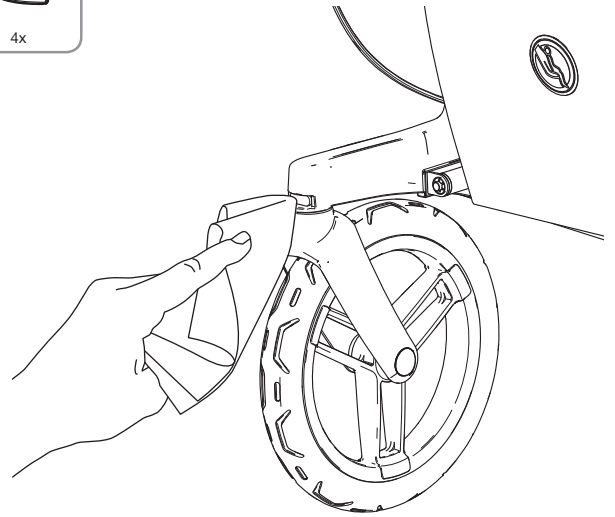
7161250



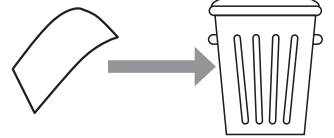
MONT-243 Reflex-A



1

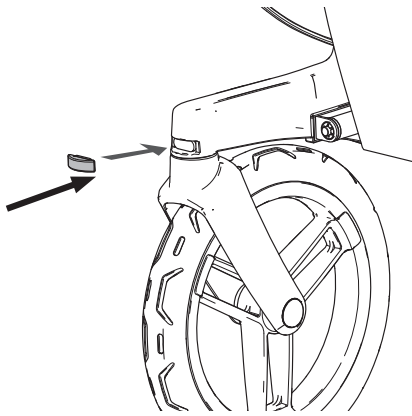


2

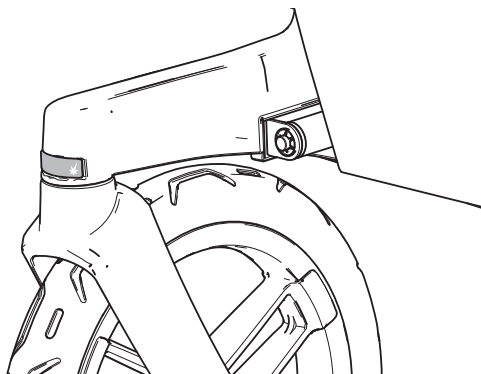


2

3



4

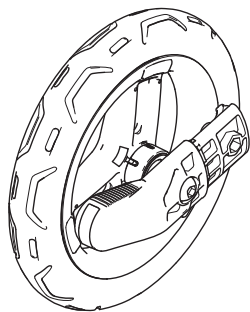


3



www.handicare.com

Assembly instruction

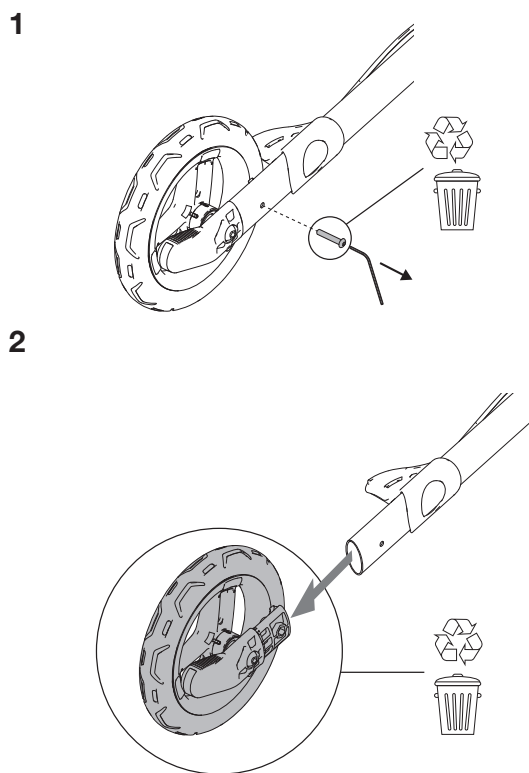
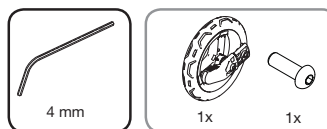


Rear wheel with tipping bar

Description	Article number
Gemino Wheel 230x42 w/tipping bar and reflector, Right	<input type="checkbox"/> 7167001
Gemino Wheel 230x42 w/tipping bar and reflector, Left	<input type="checkbox"/> 7167002

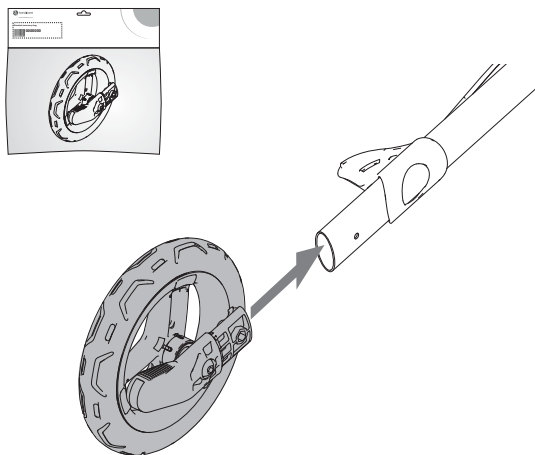


MONT-244 Rear wheel with tipping bar-A

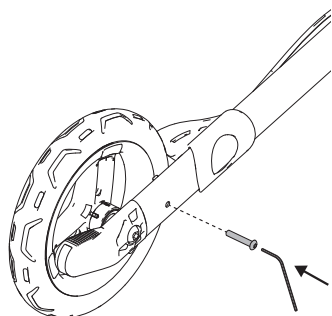


2

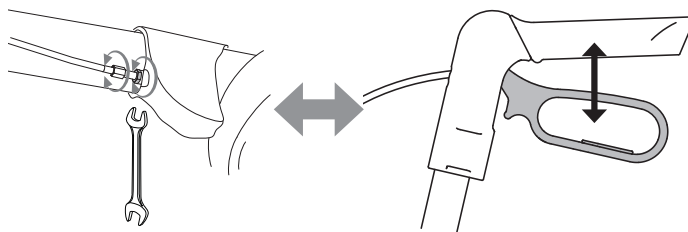
3



4



5

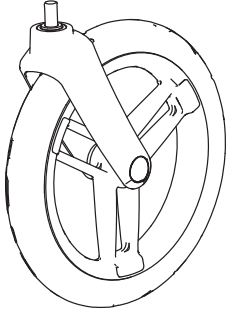


3



www.handicare.com

Assembly instruction

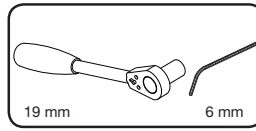


Fork with wheel

Description	Article number
Gemino Fork with wheel	7167015

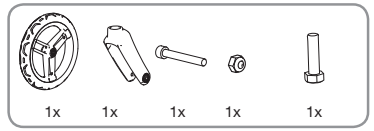


MONT-245 Fork with wheel-A



19 mm

6 mm



1x

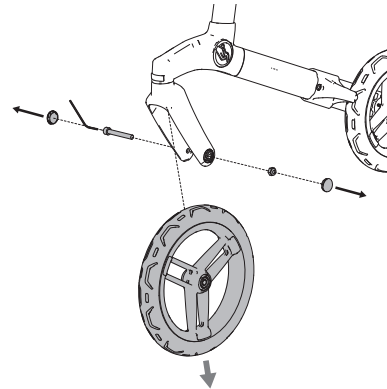
1x

1x

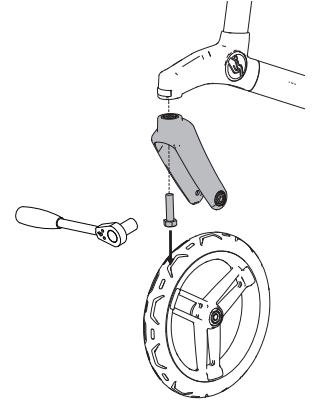
1x

1x

1

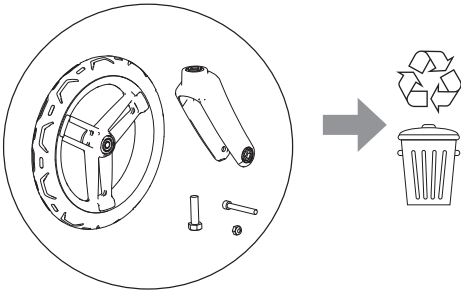


2

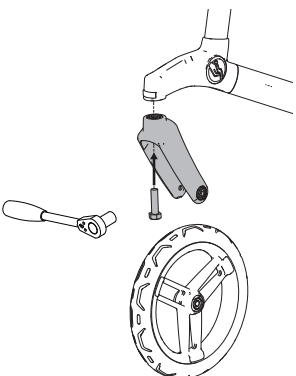


2

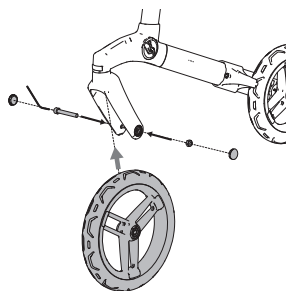
4



5



6

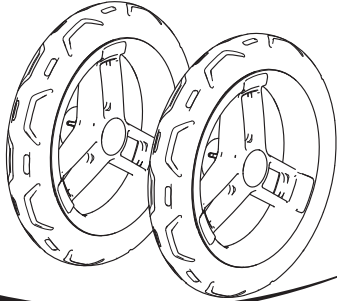


3



www.handicare.com

Assembly instruction



Rear wheels

Description

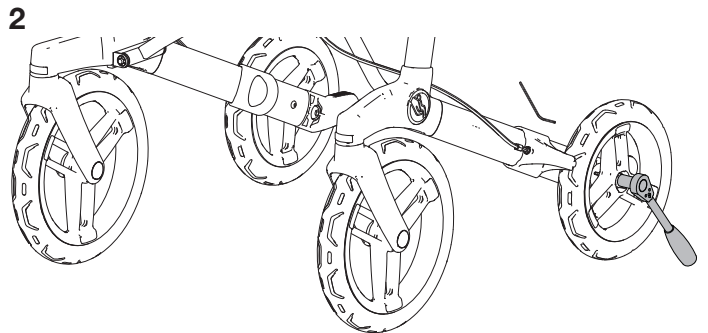
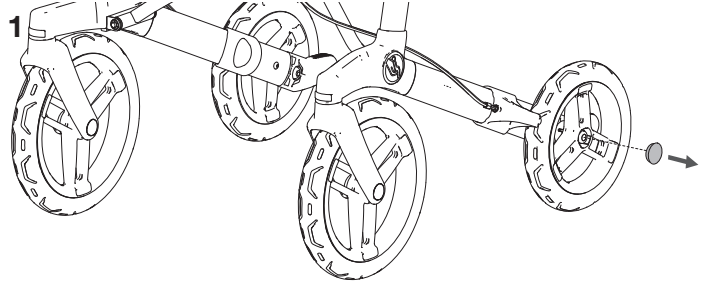
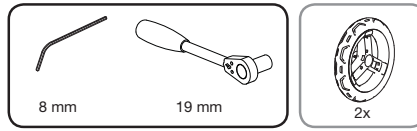
Gemino Rear wheel - set of two

Article number

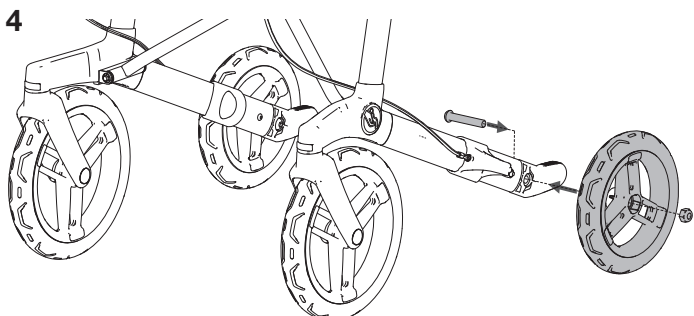
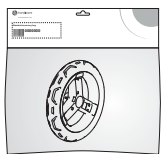
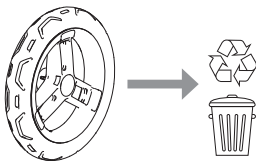
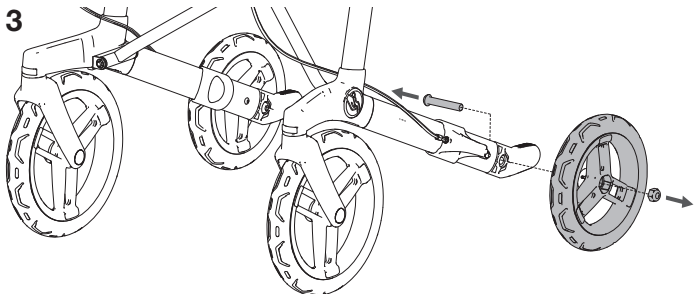
7167020



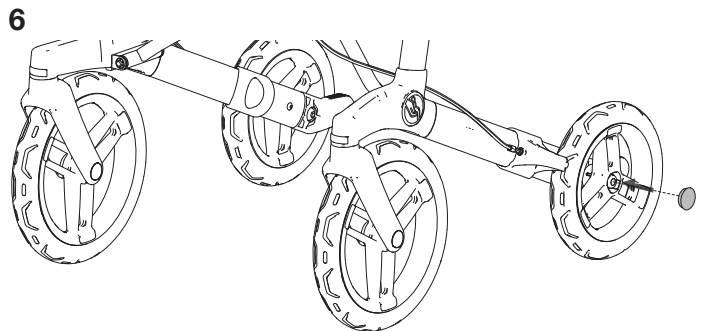
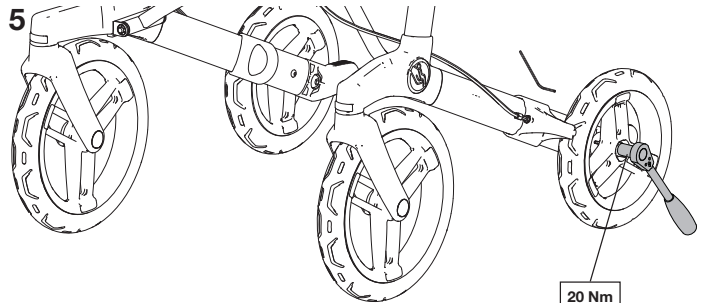
MONT-246 Rear wheels set of 2-A



2

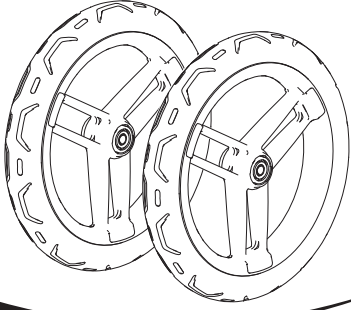


3



www.handicare.com

Assembly instruction

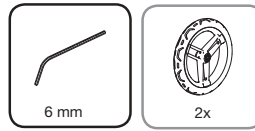


Front wheel

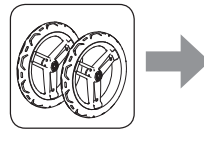
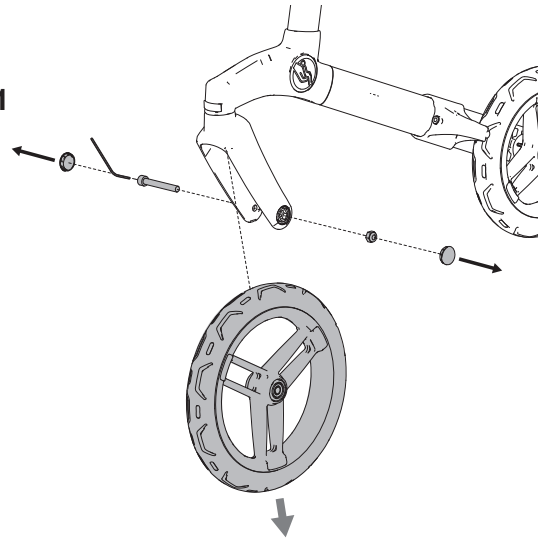
Description	Article number
Gemino Front wheel - set of two	□ 7167030



MONT-247 Front wheels set of 2-A

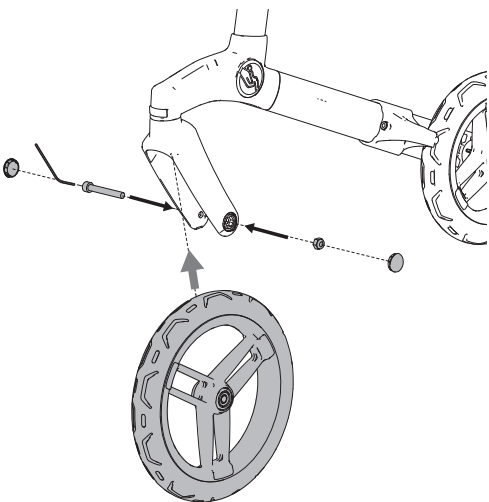


1



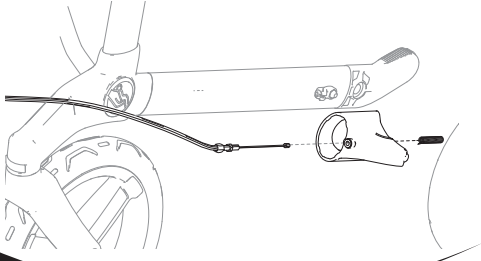
2

2



3

Assembly instruction

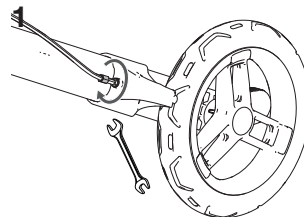
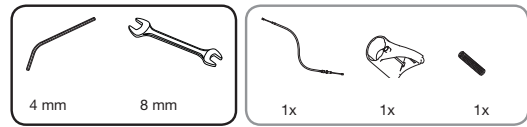


Wire and brake block

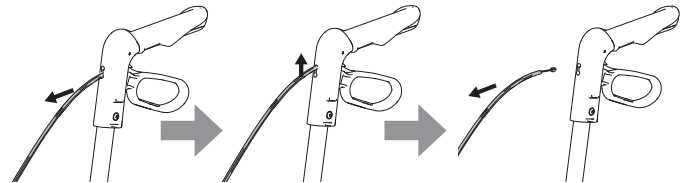
Description	Article number	
	Right	Left
Wire and brake block Gemino 60	<input type="checkbox"/> 7168201	<input type="checkbox"/> 7168202
Wire and brake block Gemino 60 M	<input type="checkbox"/> 7168211	<input type="checkbox"/> 7168212



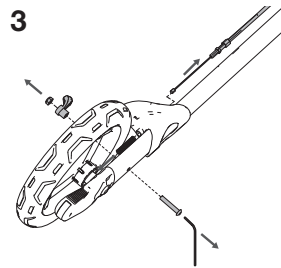
MONT-248 Brake block and wire-A



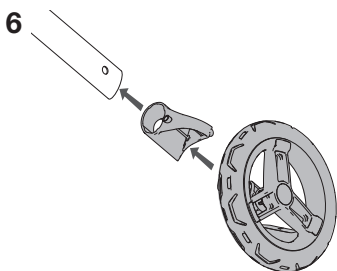
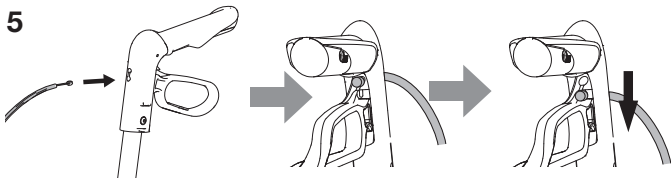
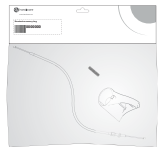
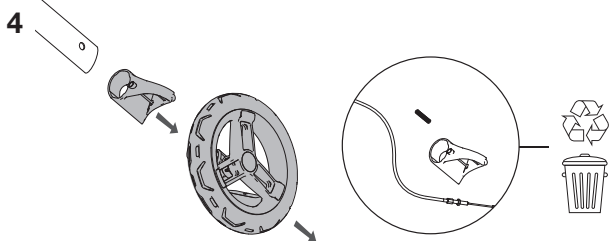
2



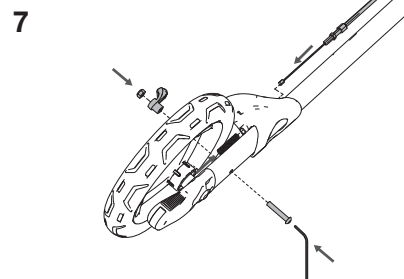
3



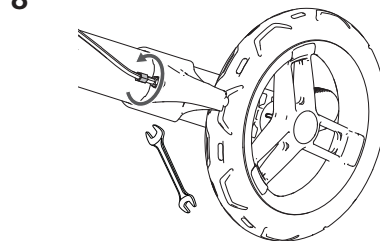
2



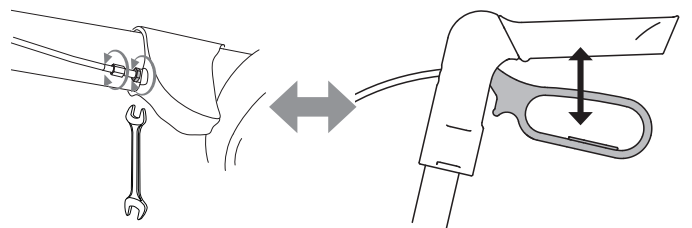
3



8

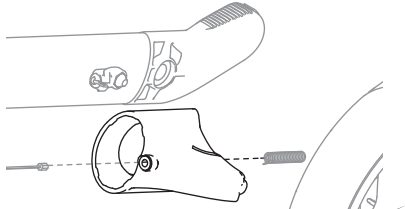


9



www.handicare.com

Assembly instruction

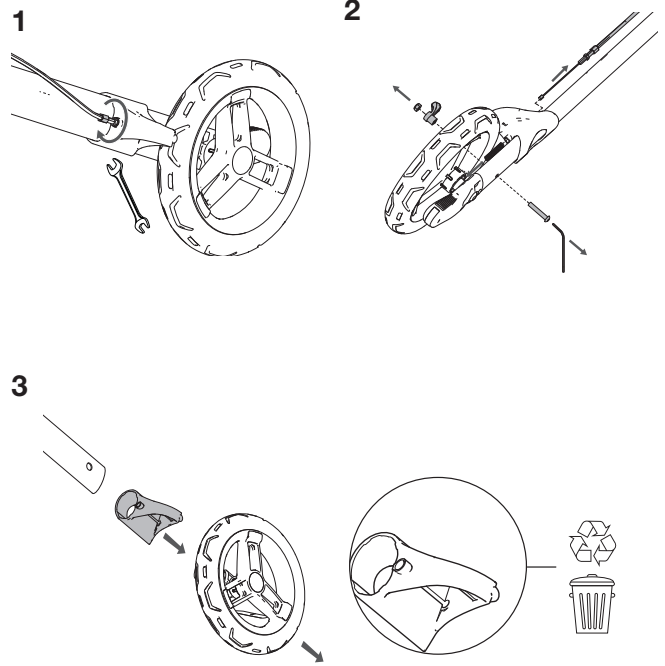
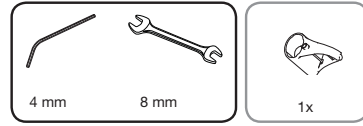


Brake block

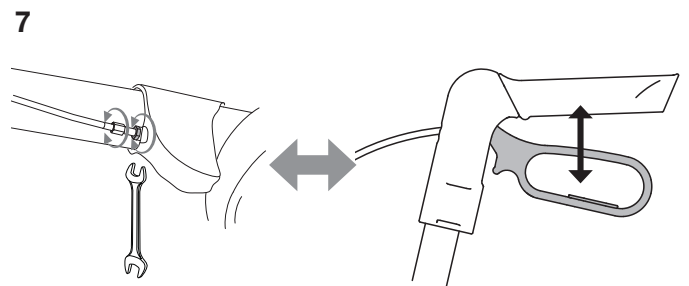
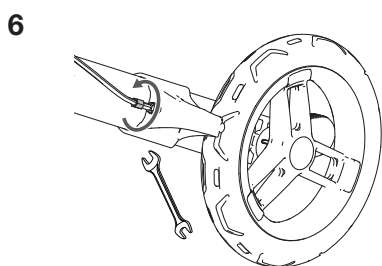
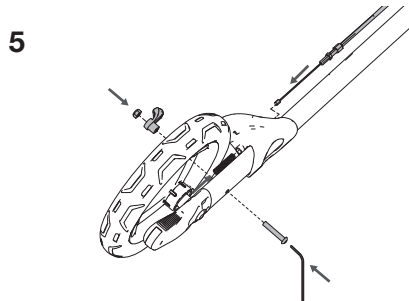
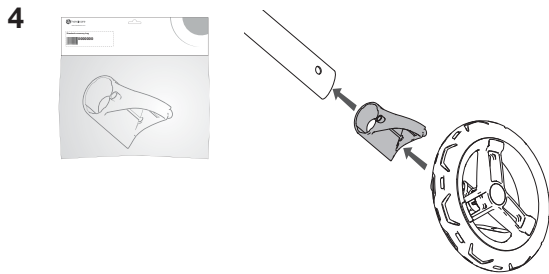
Description	Article number	
	Right	Left
Brake block Gemino 60	<input type="checkbox"/> 7168221	<input type="checkbox"/> 7168222



MONT-249 Brake block-A



2

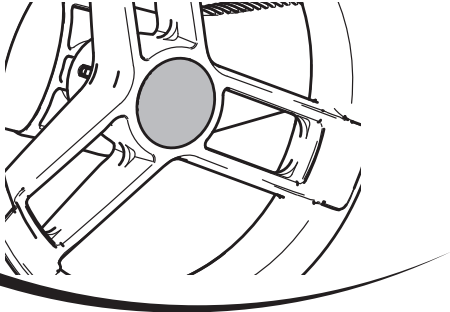


3



www.handicare.com

Assembly instruction

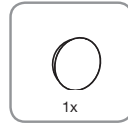
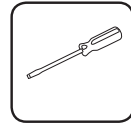


Plastic cover

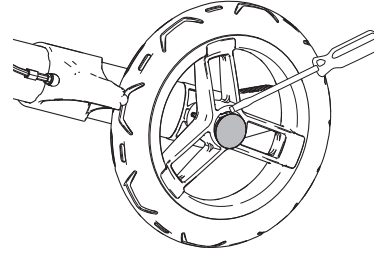
Description	Article number
Plastic cover	7167101



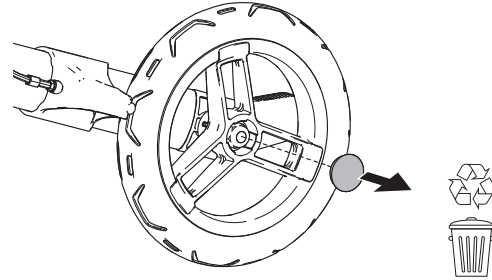
MONT-250 Plastic cover-A



1

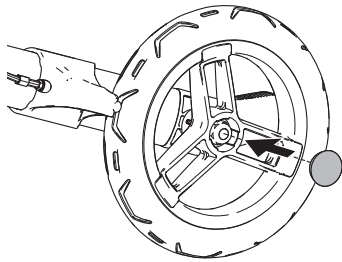


2

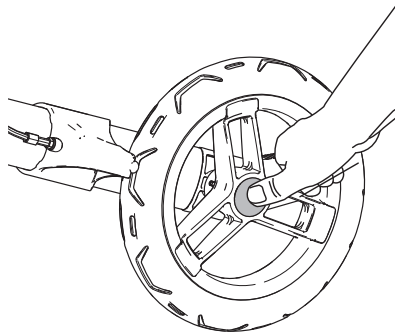


2

3



4

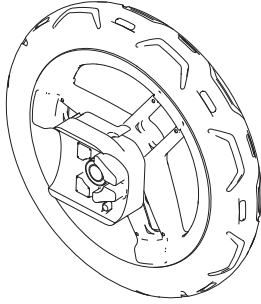


3



www.handicare.com

Assembly instruction



Slow down brake

Description

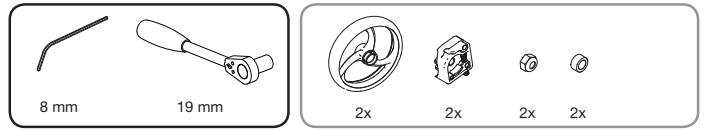
Slow down brake, Gemino 60, Gemino 60 M

Article number

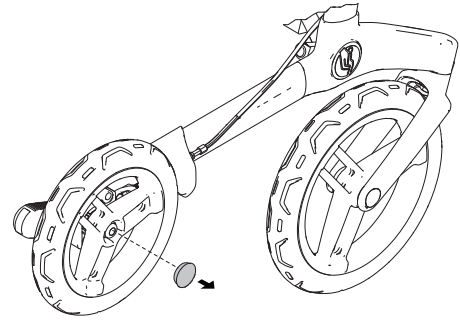
7169080



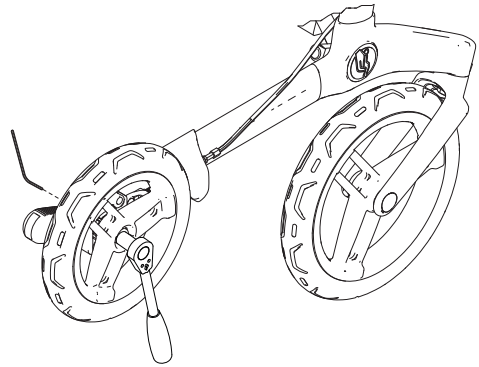
MONT-252 Slow down brake-A



1

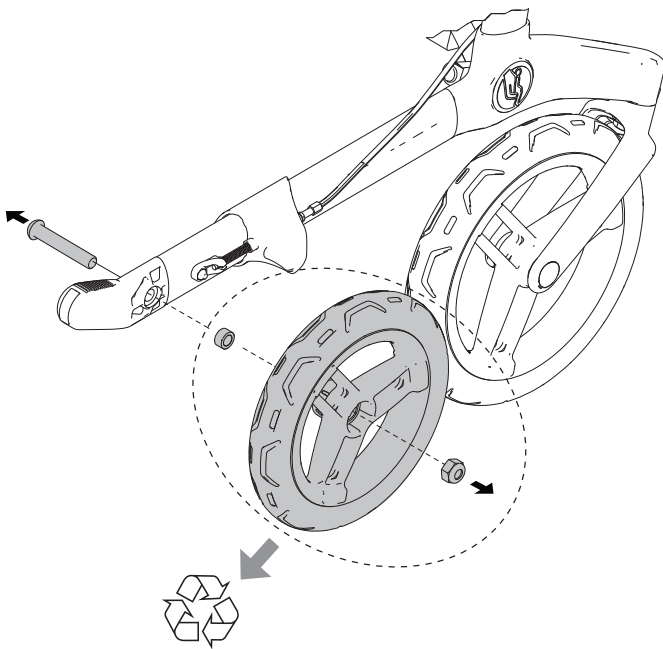


2



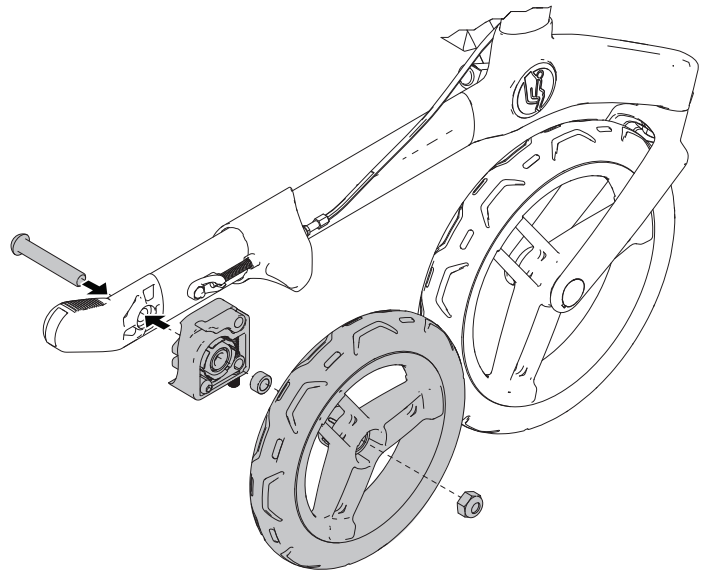
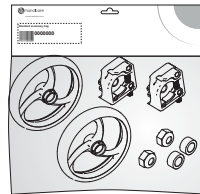
2

3



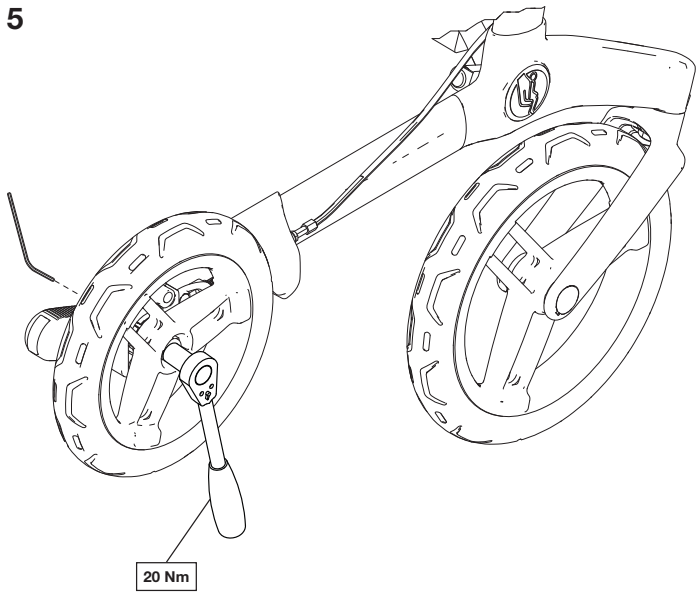
3

4



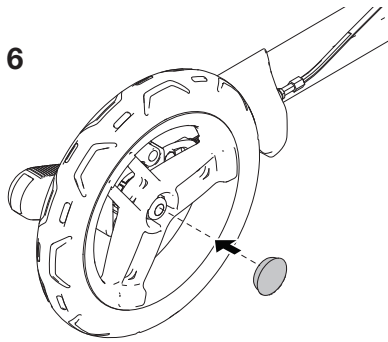
4

5



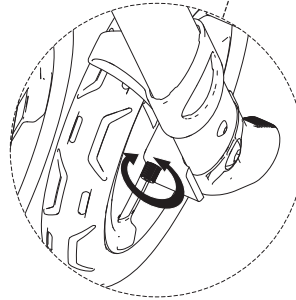
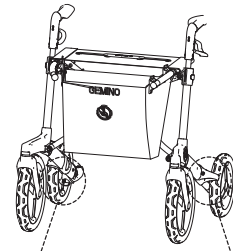
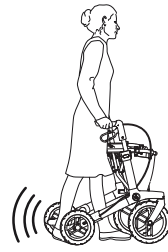
20 Nm

6

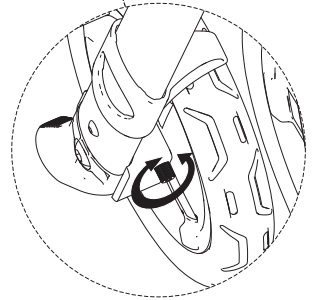


5

7

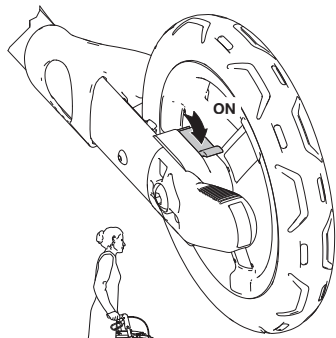


=

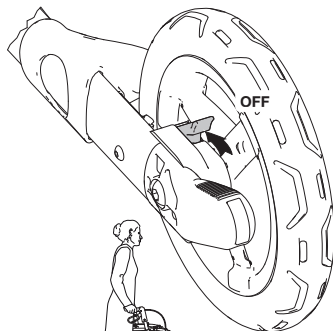


6

8



ON



OFF

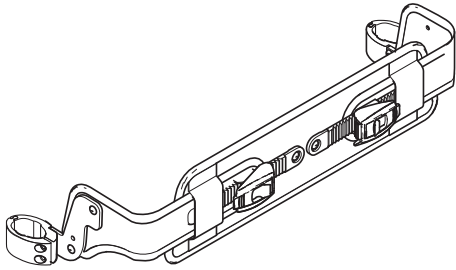
ON

OFF



7

Assembly instruction

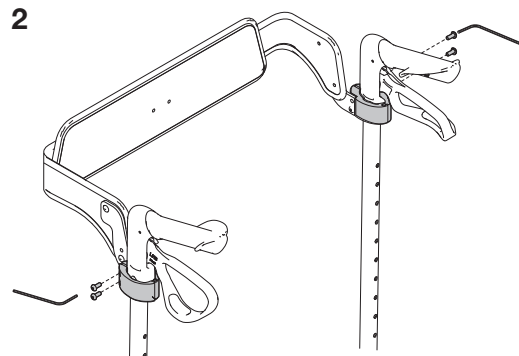
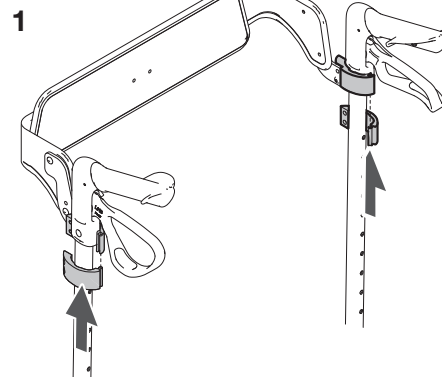
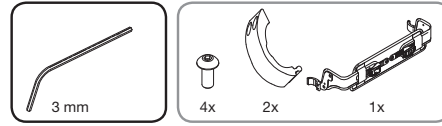


Comfort back support – adjustable

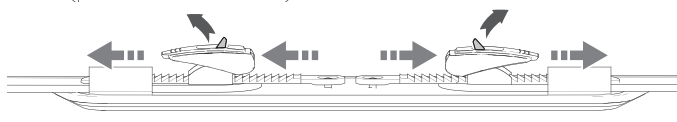
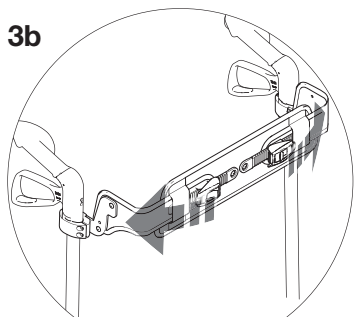
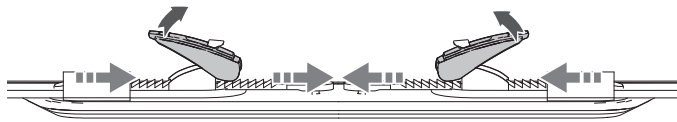
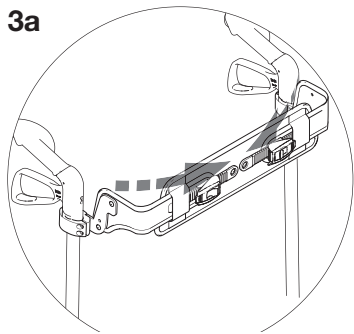
Description	Article number
Comfort back support - adjustable	7109035



MONT-253 Back adjustable-B

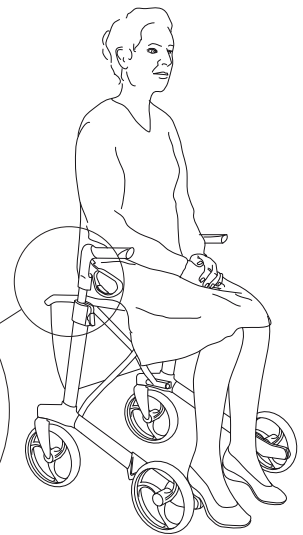
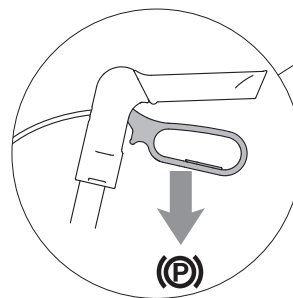


2



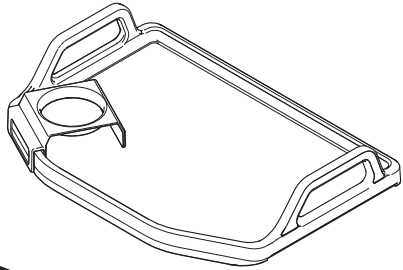
3

4



www.handicare.com

Assembly instruction

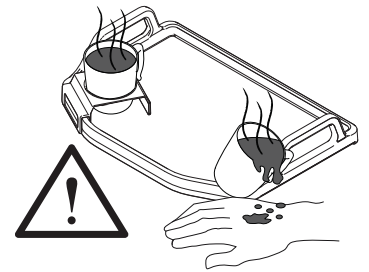
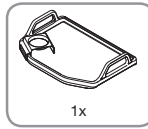


Tray with cup holder

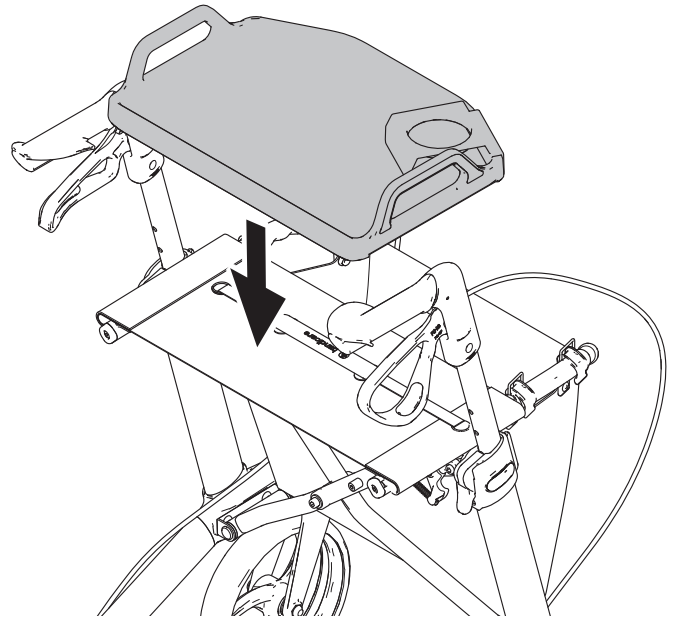
Description	Article number
Tray, Gemino	□ 7109140



MONT-254 Table tray with cup holder-A

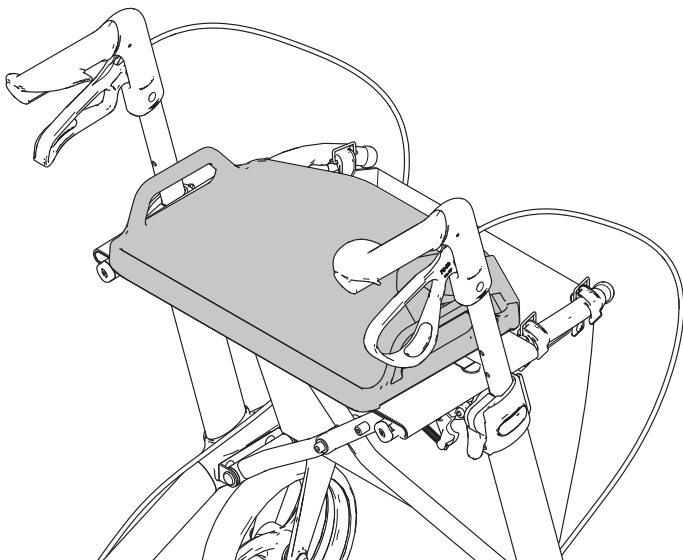


1



2

2

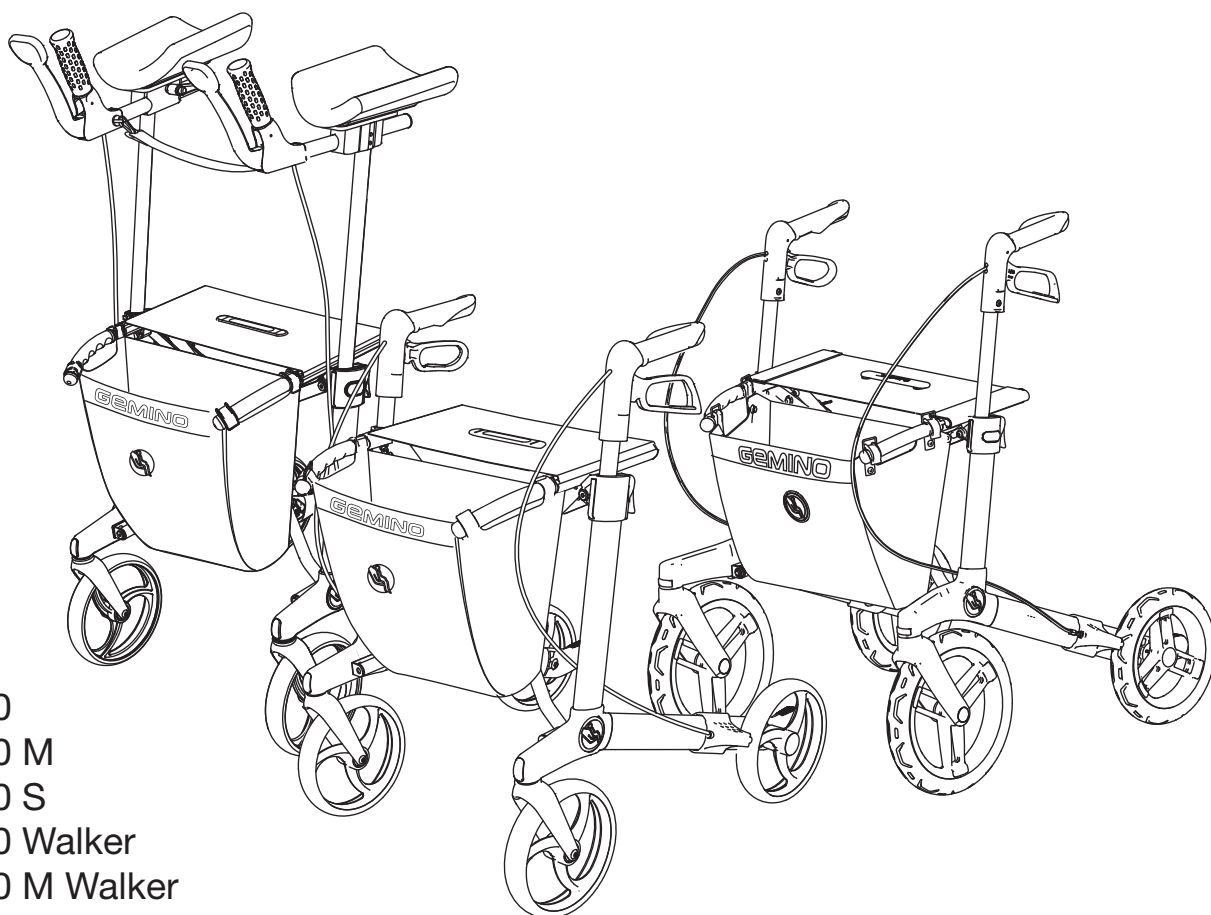


3



www.handicare.com

GEMINO



- Gemino 30
- Gemino 30 M
- Gemino 30 S
- Gemino 30 Walker
- Gemino 30 M Walker
- Gemino 20
- Gemino 20 M
- Gemino 20 S
- Gemino 60
- Gemino 60 M

Delekatalogen viser Gemino modeller som er på markedet i dag. Dokumentet oppdateres med nye modeller og nytt tilbehør etter hvert som disse introduseres. Delekatalog som inkluderer alle aktuelle modeller vil være tilgjengelig senest 1. mars 2016.



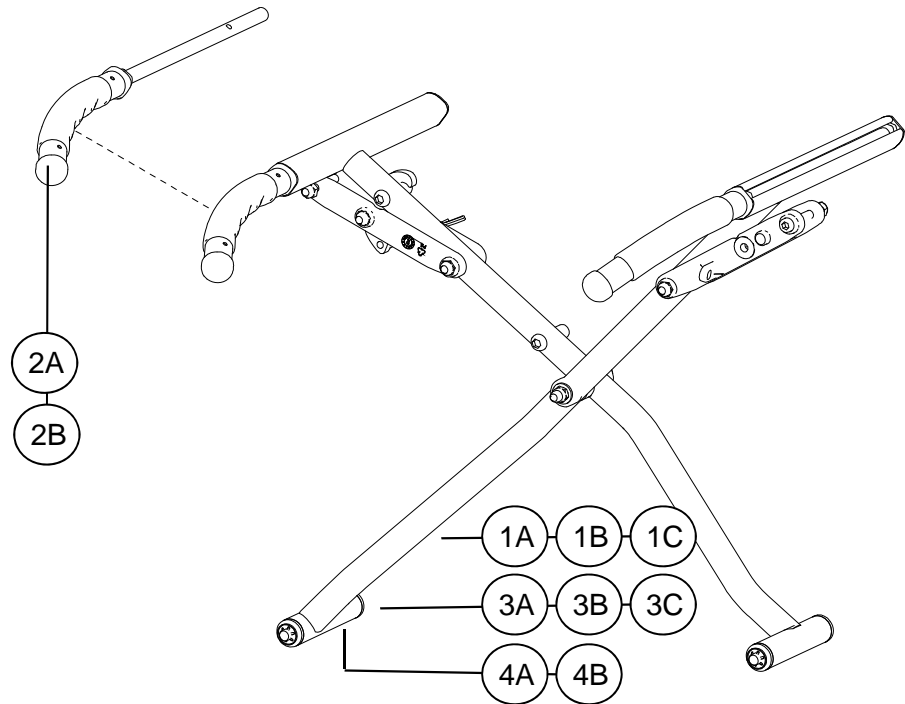
01 Contents and introduction

01	Contents and introduction	Page 2
02.1	Cross brace and lifting handle	Page 3
02.2	Cross brace, service kit	Page 4
03	Push handles	Page 5
03.1	Underarm support	Page 7
04.1	Brakes	Page 8
04.2	Brakes Gemino 60	Page 9
05.1	Wheels	Page 10
05.2	Wheels Gemino 60	Page 11
06	Seat sling	Page 12
07.1	Reflex	Page 13
07.2	Reflex Gemino 60	Page 14
09.1	Basket	Page 15
09.2	Crutch holder	Page 16
09.3	Tray	Page 17
09.4	Back support	Page 18
09.5	Umbrella	Page 19
09.6	Oxygen holder	Page 20
09.7	Universal brakcet / Light	Page 21
09.8	One hand brake	Page 22
09.9	Slow down Brake	Page 23
09.10	SpeedControl	Page 24
09.11	Service Kit	Page 25
09.12	Infusion holder	Page 26
09.13	Logo brand	Page 27

Placing orders

When you place your order you should also specify prod.no. (S/N) for the rollator.

02.1 Cross brace

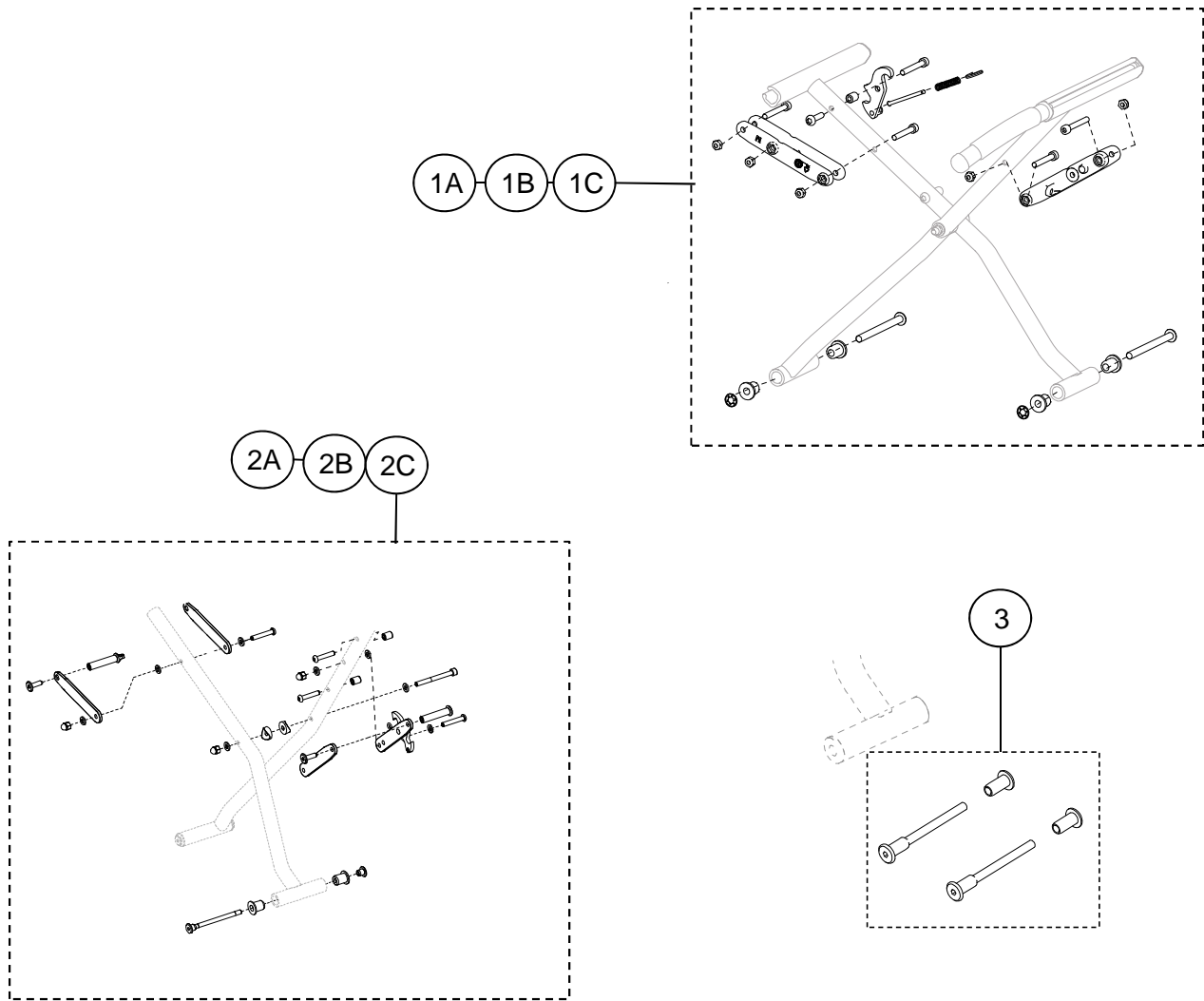


Pos	Ant/Qty	Art.No.	Description	Note
1A	1*	7102004	Cross brace, complete Gemino 20 / 30	S
1B	1*	7102005	Cross brace, complete Gemino 20M / 30M	S
1C	1*	7102006	Cross brace, complete Gemino 20S / 30S	S
2A	1	7102242	Lifting handle - front of cross brace,RHS	S
2B	1	7102243	Lifting handle - front of cross brace,LHS	S
3A	1**	7102001	Cross brace, complete Gemino 20 / 30	S
3B	1**	7102003	Cross brace, complete Gemino 20M / 30M	S
3C	1**	7102002	Cross brace, complete Gemino 20S / 30S	S
4A	1	7162001	Cross brace, complete Gemino 60	S
4B	1	7162002	Cross brace, complete Gemino 60 M	S

Note :

- * For Gemino produced from 2013, Serialnumber : HG-R.....
- ** For Gemino produced before 2013, Serialnumber : HG-.....

02.2 Cross brace

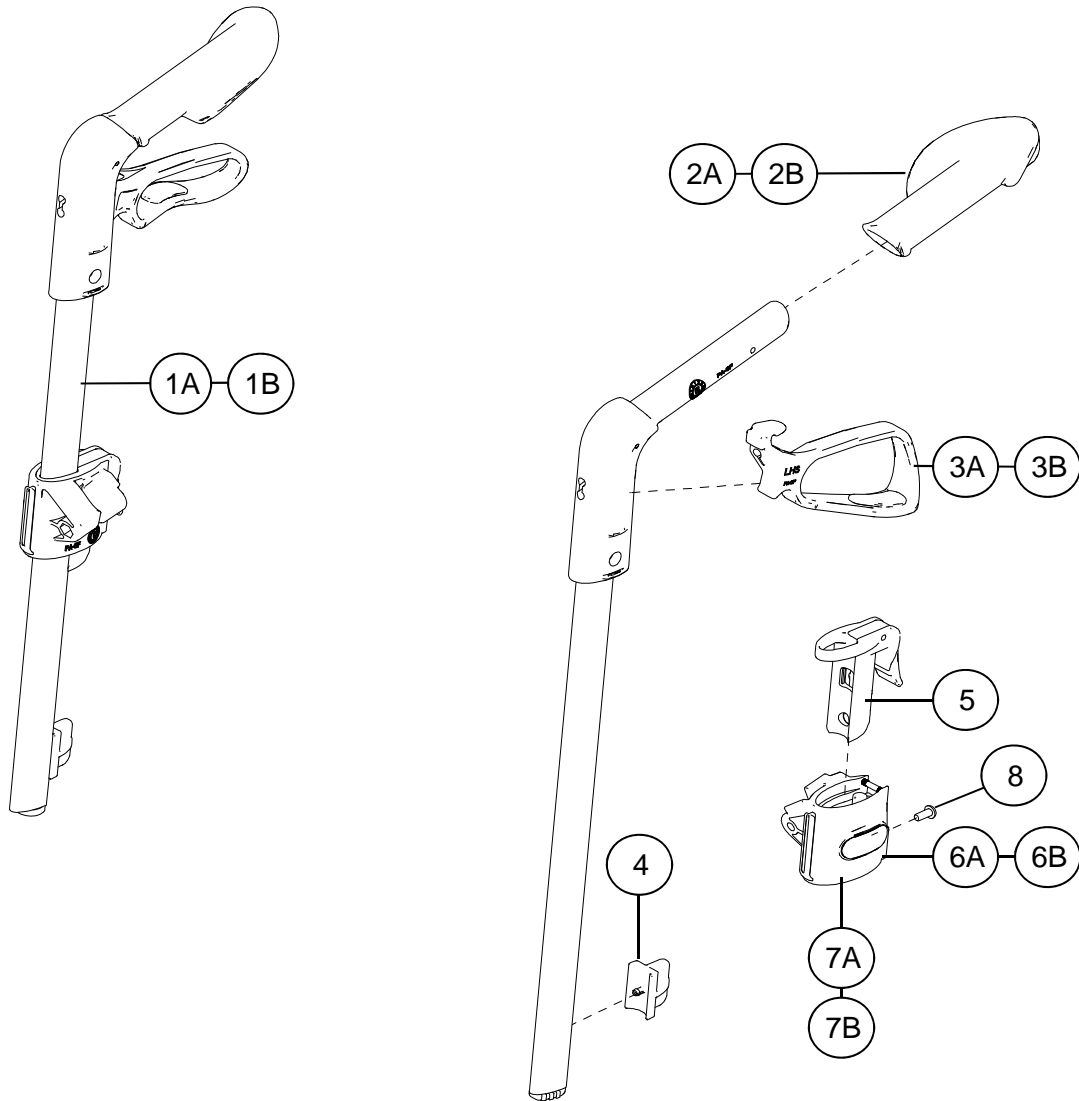


Pos	Ant/Qty	Art.No.	Description	Note
1A	1*	7102904	Service kit Cross brace Gemino 30	S
1B	1*	7102905	Service kit Cross brace Gemino 30 M	S
1C	1*	7102906	Service kit Cross brace Gemino 30 S	S
2A	1**	7102901	Service kit Cross brace Gemino 30	S
2B	1**	7102902	Service kit Cross brace Gemino 30 M	S
2C	1**	7102903	Service kit Cross brace Gemino 30 S	S
3	1**	7102950	Lower fixation cross brace service set	S

Note :

- * For Gemino produced from 2013, Serialnumber : HG-R.....
- ** For Gemino produced before 2013, Serialnumber : HG-.....

03 Push handle



Pos	Ant/Qty	Art.No.	Description	Note
1A	1	7105001	Push handle complete Gemino 30, RHS	S
1B	1	7105005	Push handle complete Gemino 30, LHS	S
1A	1	7105011	Push handle complete Gemino 30 S, RHS	S
1B	1	7105015	Push handle complete Gemino 30 S, LHS	S
1A	1	7105016	Push handle complete Gemino 30 M, RHS	S
1B	1	7105017	Push handle complete Gemino 30 M, LHS	S
1A	1	7105050	Push handle complete RHS, Gemino 30, - champagne	S
1B	1	7105051	Push handle complete LHS, Gemino 30, - champagne	S
1A	1	7105052	Push handle complete RHS, Gemino 30, - blue	S
1B	1	7105053	Push handle complete LHS, Gemino 30, - blue	S
1A	1	7105054	Push handle complete RHS, Gemino 30, - pink	S
1B	1	7105055	Push handle complete LHS, Gemino 30, - pink	S
1A	1	7105056	Push handle complete RHS, Gemino 30, - brown	S
1B	1	7105057	Push handle complete LHS, Gemino 30, - brown	S
1A	1	7105058	Push handle complete RHS, Gemino 30, - black	S
1B	1	7105059	Push handle complete LHS, Gemino 30, - black	S
1A	1	9008727	Push handle complete RHS, Gemino 30, - apple green	S
1B	1	9008728	Push handle complete LHS, Gemino 30, - apple green	S

03 Push handle

Pos	Ant/Qty	Art.No.	Description	Note
1A	1	7105070	Push handle complete RHS, Gemino 30 S - blue	S
1B	1	7105071	Push handle complete LHS, Gemino 30 S - blue	S
1A	1	7105072	Push handle complete RHS, Gemino 30 S - pink	S
1B	1	7105073	Push handle complete LHS, Gemino 30 S - pink	S
1A	1	7105080	Push handle complete RHS, Gemino 30 M - champagne	S
1B	1	7105081	Push handle complete LHS, Gemino 30 M - champagne	S
1A	1	7105082	Push handle complete RHS, Gemino 30 M - blue	S
1B	1	7105083	Push handle complete LHS, Gemino 30 M - blue	S
1A	1	9008731	Push handle complete RHS, Gemino 30 M - apple green	S
1B	1	9008732	Push handle complete LHS, Gemino 30 M - apple green	S
1A	1	7125001	Push handle complete Gemino 20, RHS	S
1B	1	7125005	Push handle complete Gemino 20, LHS	S
1A	1	7125011	Push handle complete Gemino 20 S, RHS	S
1B	1	7125015	Push handle complete Gemino 20 S, LHS	S
1A	1	7125016	Push handle complete Gemino 20 M, RHS	S
1B	1	7125017	Push handle complete Gemino 20 M, LHS	S
1A	1	7165001	Push handle complete Gemino 60, RHS	S
1B	1	7165002	Push handle complete Gemino 60, LHS	S
1A	1	7165011	Push handle complete Gemino 60 M, RHS	S
1B	1	7165012	Push handle complete Gemino 60 M, LHS	S
2A	1	7105221	Anatomic formed grip RHS	S
2B	1	7105222	Anatomic formed grip LHS	S
3A	1	7105225	Brake handle RHS	S
3B	1	7105226	Brake handle LHS	S
4 ¹⁾	1	7105231	Unit for memory function	S
5 ¹⁾	1	7105010	Lock unit for push handles	S
6A ¹⁾	1*	7105035	Sleeve for lock unit RHS	S
6B ¹⁾	1*	7105036	Sleeve for lock unit LHS	S
7A ¹⁾	1**	7105030	Sleeve for lock unit RHS	S
7B ¹⁾	1**	7105031	Sleeve for lock unit LHS	S
8	1	9010066	Screw M5x10 ISO7380	S

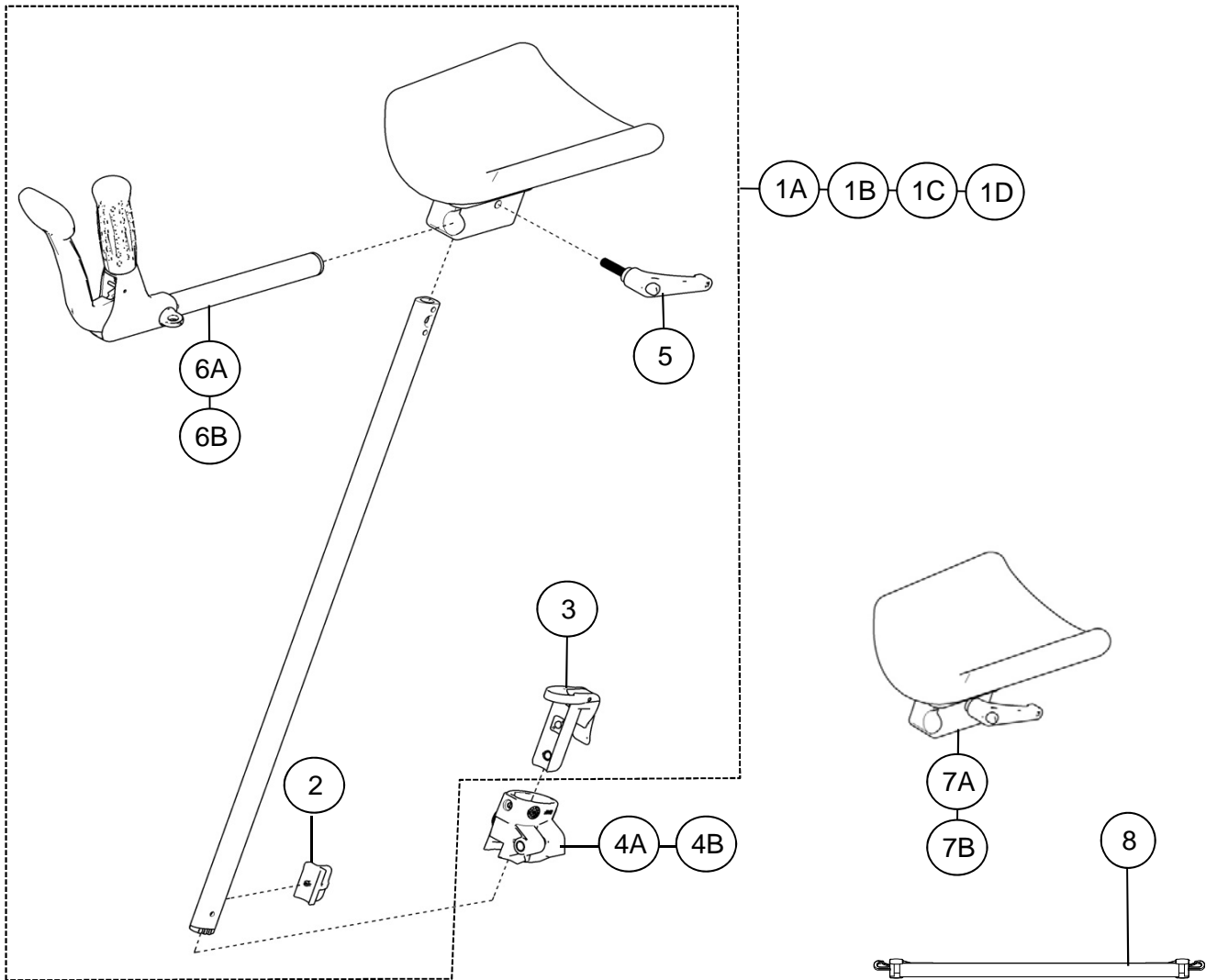
* For Gemino produced from 2013, Serialnumber : HG-R.....

** For Gemino produced before 2013, Serialnumber : HG-.....

¹⁾ Only for sale in qty of 5 pieces

Now colour specified = Standard colour

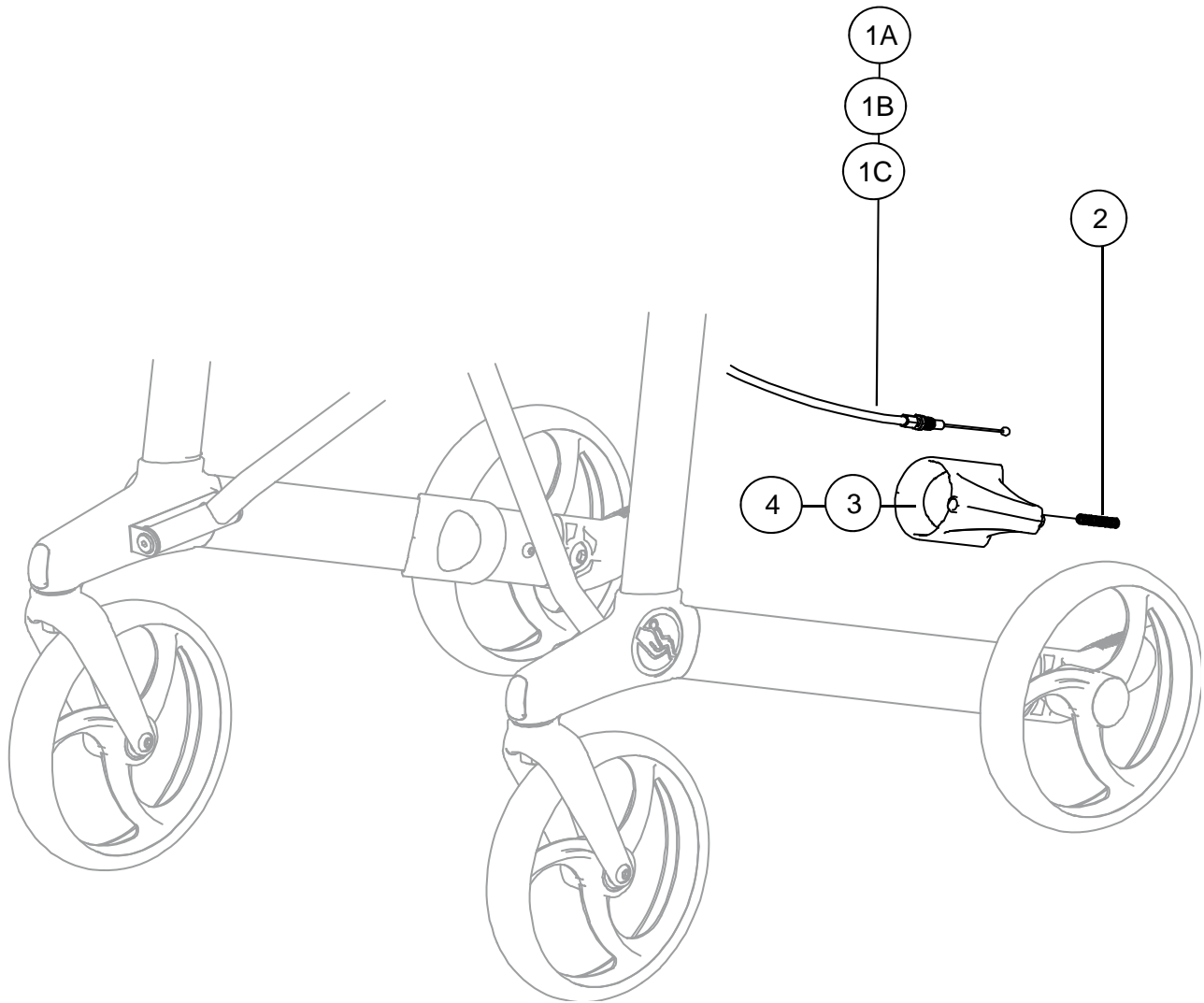
03.1 Underarm support



Pos	Ant/Qty	Art.No.	Description	Note
1A	1	7106001	Underarm support complete Gemino 30 Walker RHS	S
1B	1	7106002	Underarm support complete Gemino 30 Walker LHS	S
1C	1	7106011	Underarm support complete Gemino 30 M Walker RHS	S
1D	1	7106012	Underarm support complete Gemino 30 M Walker LHS	S
2	1*	7105231	Unit for memory function	S
3	1*	7105010	Lock unit for push handles	S
4A	1*	7105030	Sleeve for lock unit RHS	S
4B	1*	7105031	Sleeve for lock unit LHS	S
5	1	7106111	Locking handle	S
6A	1	7106211	Handle, Walker compl.w/brake RHS	S
6B	1	7106212	Handle, Walker compl.w/brake LHS	S
7A	1	7106201	Pads for underarm support complete RHS	S
7B	1	7106202	Pads for underarm support complete LHS	S
8	1	7106109	Stabilator strap complete	S

*) Only for sale in qty of 5 pieces

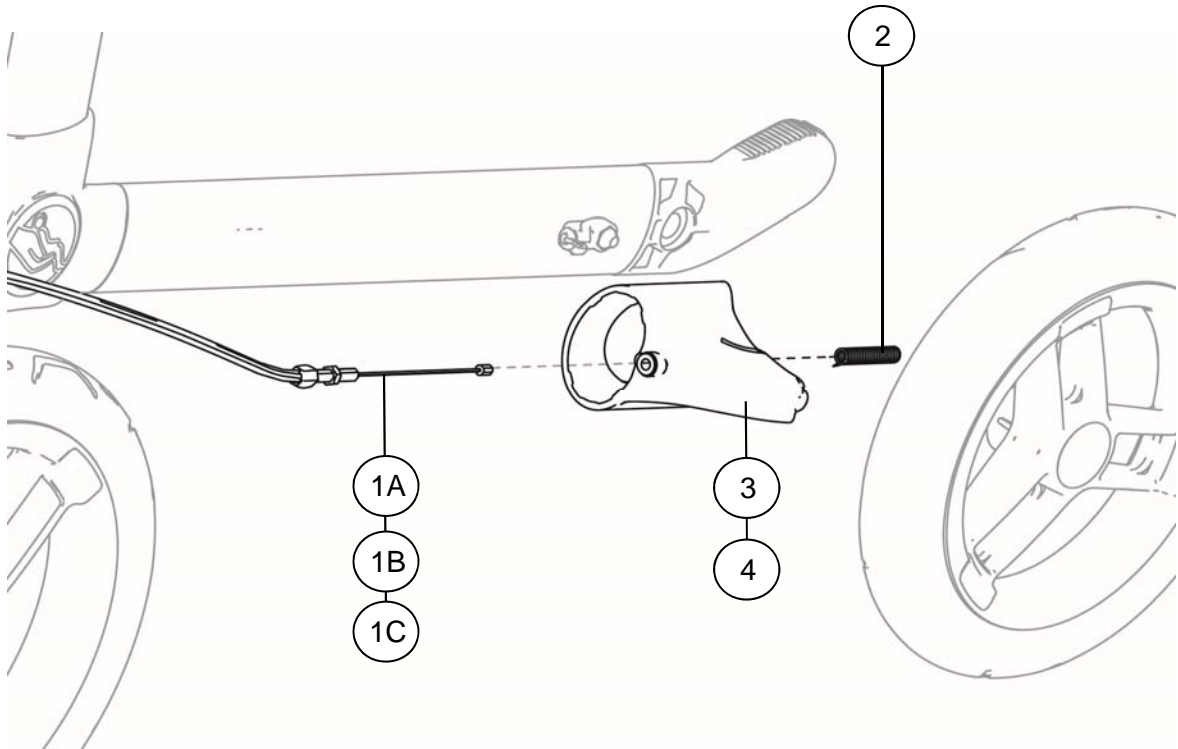
04.1 Brakes



Pos	Ant/Qty	Art.No.	Description	Note
1A,2,3	1	7108207	Wire and brake block complete Gemino 20 / 30 / 30 Walker RHS	S
1A,2,4	1	7108208	Wire and brake block complete Gemino 20 / 30 / 30 Walker LHS	S
1B,2,3	1	7108209	Wire and brake block complete Gemino 20 S / 30 S RHS	S
1B,2,4	1	7108210	Wire and brake block complete Gemino 20 S / 30 S LHS	S
1C,2,3	1	7108211	Wire and brake block complete Gemino 20 M / 30 M / 30 M Walker RHS	S
1C,2,4	1	7108212	Wire and brake block complete Gemino 20 M / 30 M / 30 M Walker LHS	S
1A	1	7108225	Wire, complete Gemino 20 / 30 / 30 Walker / 60	S
1B	1	7108230	Wire, complete Gemino 20 S / 30 S	S
1C	1	7108231	Wire, complete Gemino 20 M / 30 M / 30 M Walker / 60 M	S
2	1 *	7108226	Spring for brake wire	S
3	1	7108221	Brake block Gemino 20 / 30 RHS	S
4	1	7108222	Brake block Gemino 20 / 30 LHS	S

*) Only for sale in qty of 5 pieces

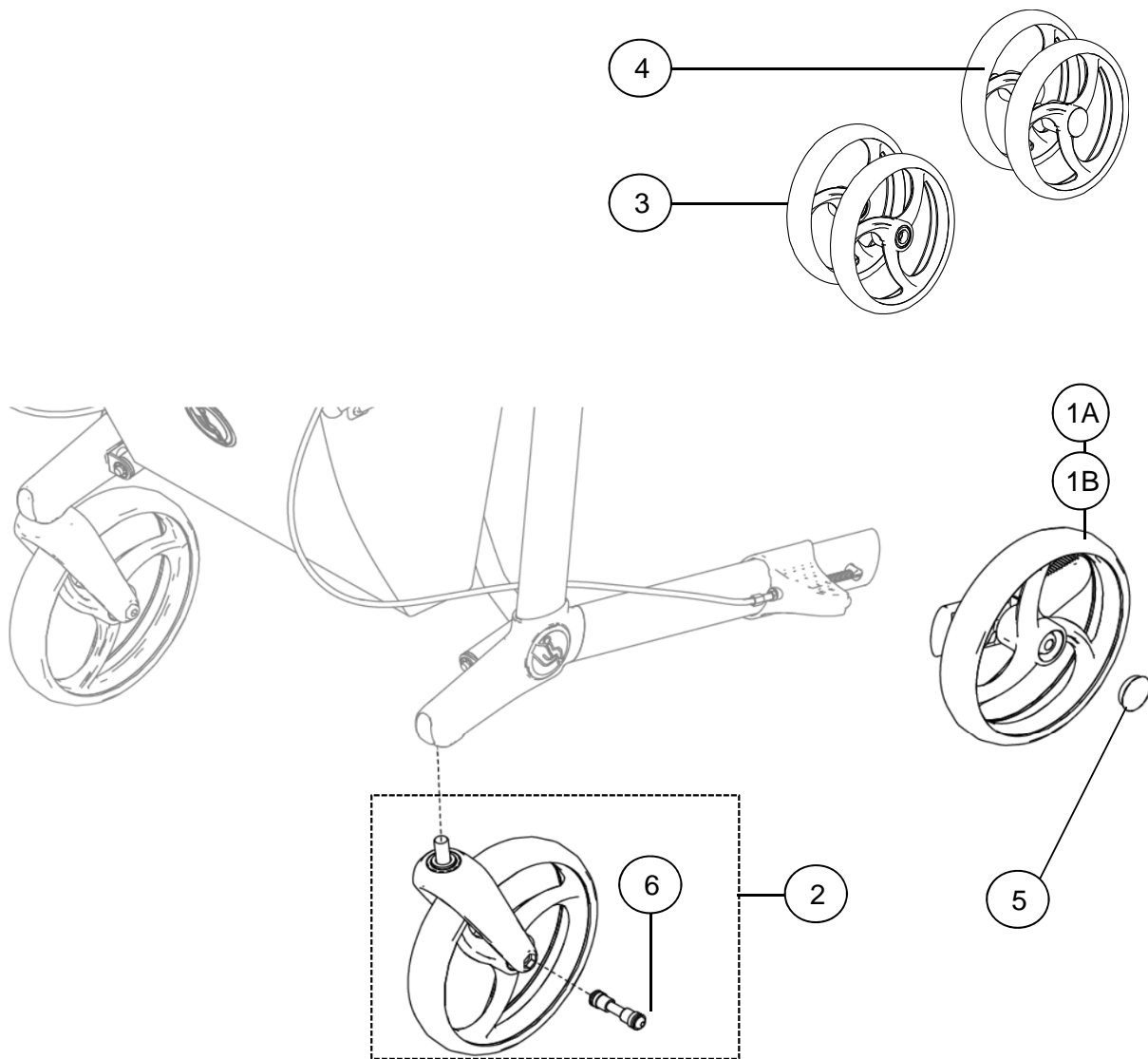
04.2 Brakes



Pos	Ant/Qty	Art.No.	Description	Note
1A,2,3	1	7168201	Wire and brake block complete Gemino 60 RHS	S
1A,2,4	1	7168202	Wire and brake block complete Gemino 60 LHS	S
1C,2,3	1	7168211	Wire and brake block complete Gemino 60 M RHS	S
1C,2,4	1	7168212	Wire and brake block complete Gemino 60 M LHS	S
1A	1	7108225	Wire, complete Gemino 20 / 30 / 30 Walker / 60	S
1B	1	7108230	Wire, complete Gemino 20 S / 30 S	S
1C	1	7108231	Wire, complete Gemino 20 M / 30 M / 30 M Walker / 60 M	S
2	1 *	7108226	Spring for brake wire	S
3	1	7168221	Brake block Gemino 60 RHS	S
4	1	7168222	Brake block Gemino 60 LHS	S

*) Only for sale in qty of 5 pieces

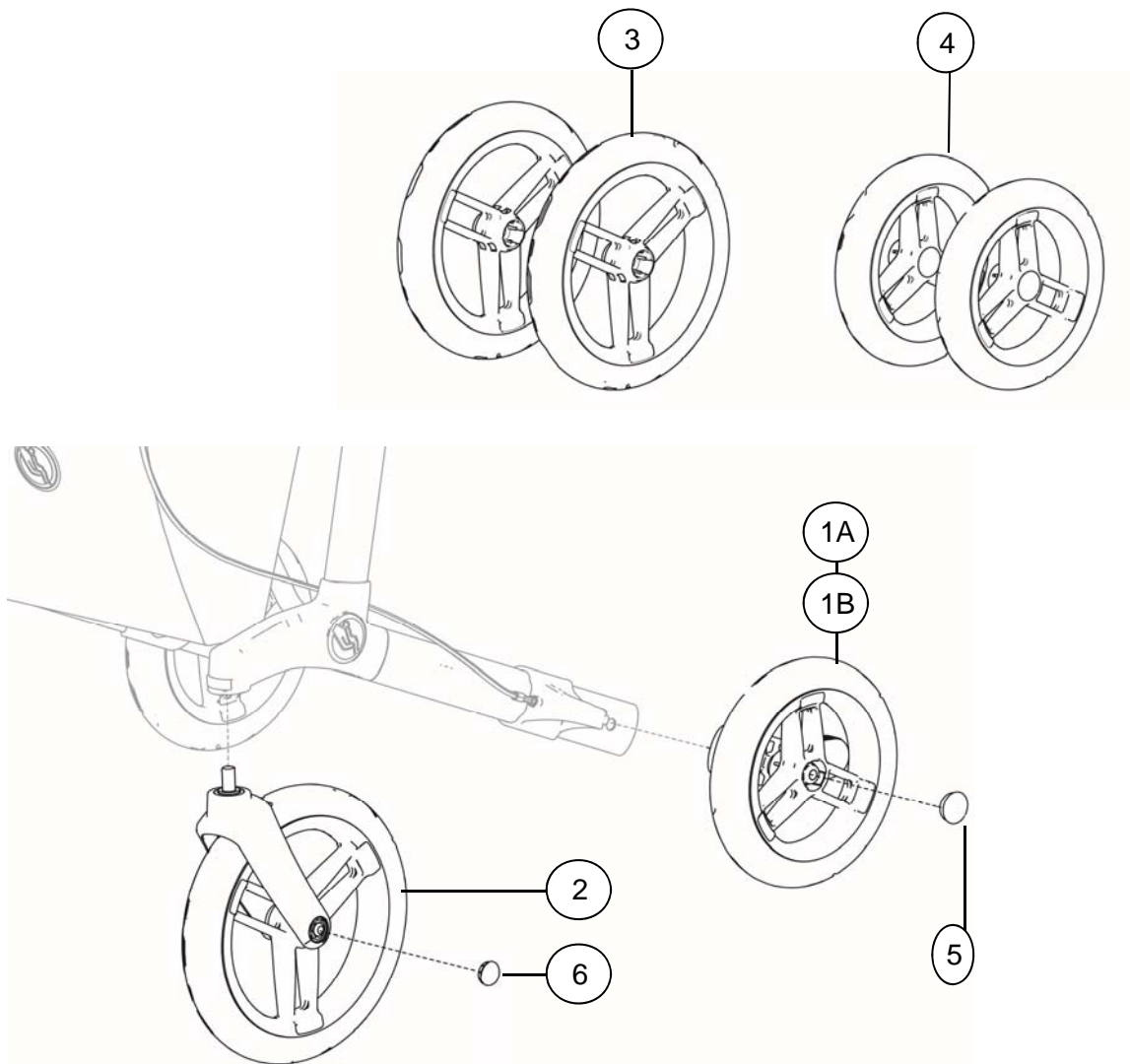
05.1 Wheels



Pos	Ant/Qty	Art.No.	Description	Note
1A	1	7107006	Rear wheel 200x36 RHS w/ fix. bolt, tipping bar and reflex, Gemino 30 / 30 M / 30 S / 30 Walker / 30 M Walker / 20 / 20 M / 20 S	S
1B	1	7107007	Rear wheel 200x36 LHS w/ fix. bolt, tipping bar and reflex, Gemino 30 / 30 M / 30 S / 30 Walker / 30 M Walker / 20 / 20 M / 20 S	S
2	1	7107013	Fork w/ wheel black complete RHS=LHS, Gemino 30 / 30 M / 30 S / 30 Walker / 30 M Walker / 20 / 20 M / 20 S	S
3	1	7107036	Front wheel x2 Black, Gemino 30 / 30 M / 30 S / 30 Walker / 30 M Walker / 20 / 20 M / 20 S	S
4	1	7107026	Rear wheel x2 Black, RHS+LHS, Gemino 30 / 30 M / 30 S / 30 Walker / 30 M Walker / 20 / 20 M / 20 S	S
5	1*	84524	Plastic cover	S
6	1	7107020	Fastner for front wheel	S

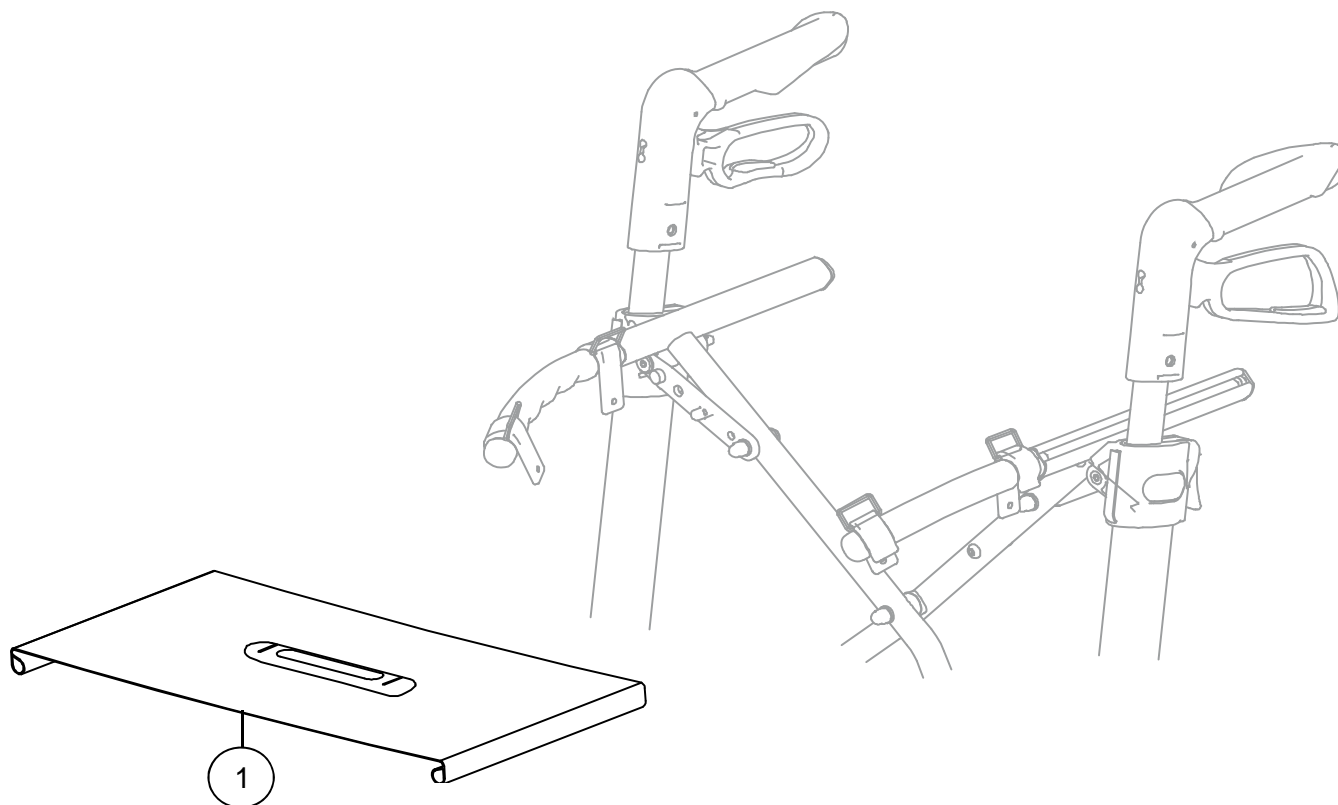
*) Only for sale in qty of 20 pieces

05.2 Wheels



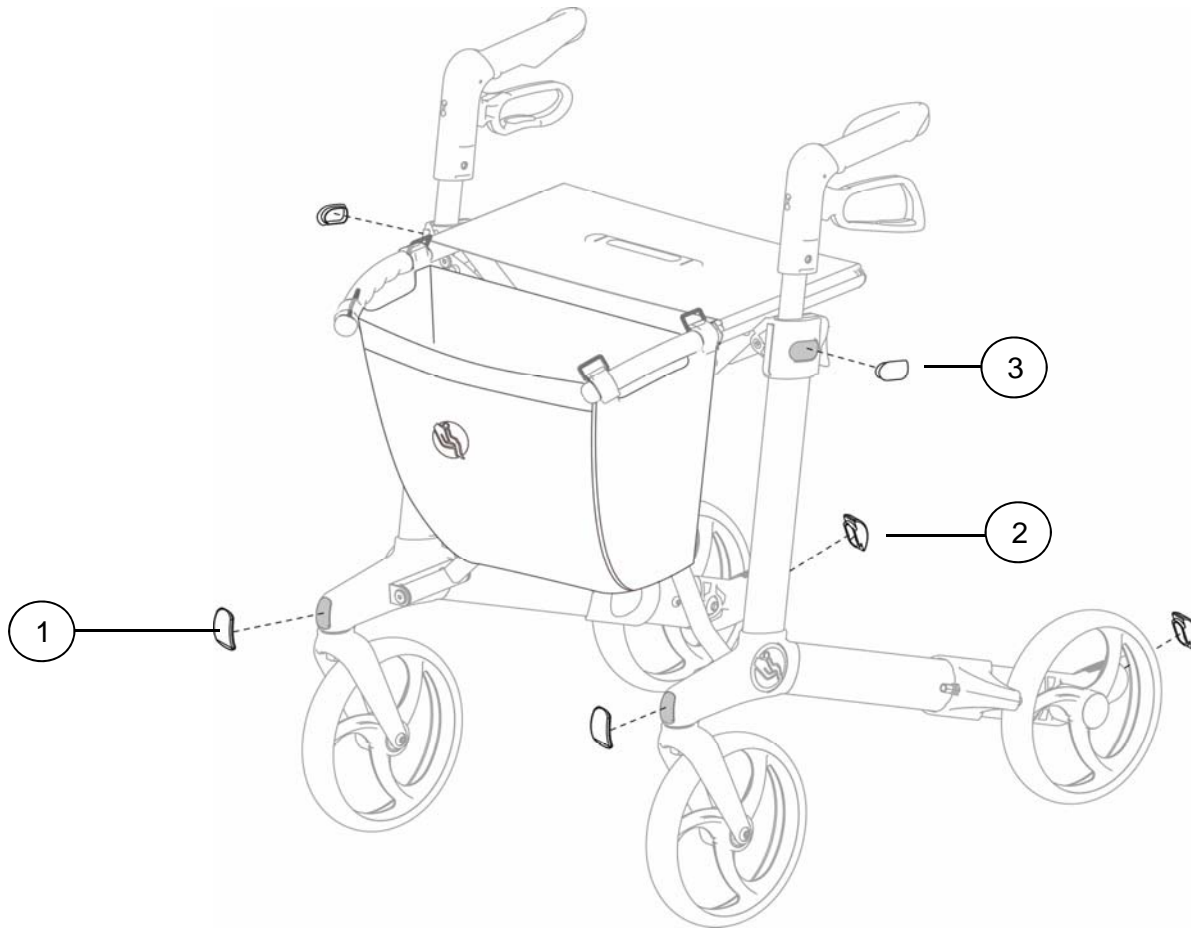
Pos	Ant/Qty	Art.No.	Description	Note
1A	1	7167001	Rear wheel 230x42 RHS w/ fix. bolt and tipping bar and reflex, Gemino 60	S
1B	1	7167002	Rear wheel 230x42 LHS w/ fix. bolt and tipping bar and reflex, Gemino 60	S
2	1	7167015	Fork w/ wheel black complete RHS=LHS, Gemino 60	S
3	1	7167030	Front wheel x2 , Gemino 60	S
4	1	7167020	Rear wheel x2 , Gemino 60 RHS+LHS	S
5	1*	84524	Plastic cover	S
6	1*	7167101	Plastic cover	S

*) Only for sale in qty of 20 pieces



Pos	Ant/Qty	Art.No.	Description	Note
1	1	7104010	Seat sling complete with release strap Gemino 30 / 30 Walker / 30 M / 30M Walker	S
1	1	7104011	Seat sling complete with release strap Gemino 30 S	S
1	1	7124010	Seat sling complete with release strap Gemino 20 / 20 M	S
1	1	7124011	Seat sling complete with release strap Gemino 20 S	S
1	1	7164010	Seat sling complete with release strap Gemino 60	S
1	1	7164011	Seat sling complete with release strap, Gemino 60 M	S

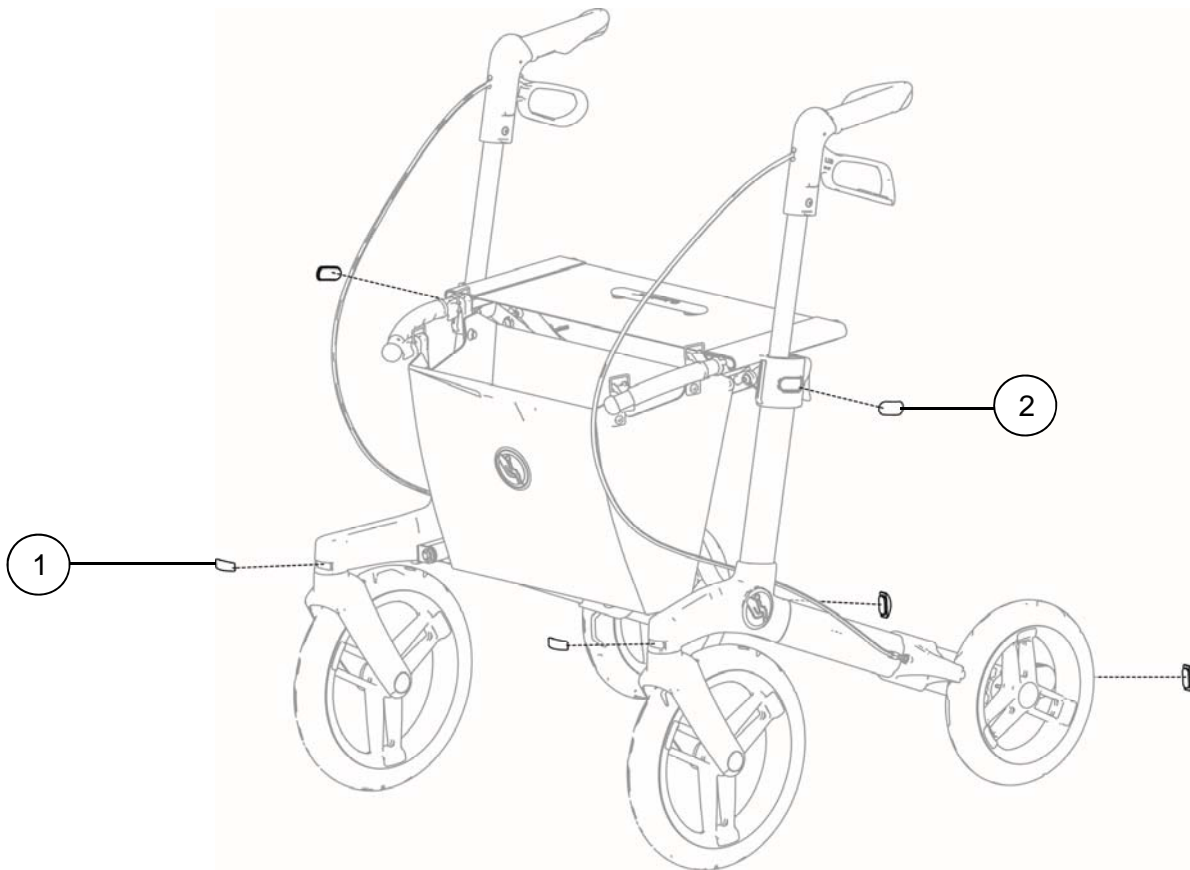
07.1 Reflector



Pos	Ant/Qty	Art.No.	Description	Note
1-3	1*	7101250	Reflex set, complete, Gemino 30 / 30 M / 30 S / 30 Walker / 30 M Walker / 20 / 20 M / 20 S	S
1	2	7101222	Reflex front, clear	
2	2	7101228	Reflex rear, clear	
3	2	7105250	Reflex side, clear	

*) Only for sale in qty of 5 sets

07.2 Reflector



Pos	Ant/Qty	Art.No.	Description	Note
1-2	1*	7161250	Reflex set Gemino 60 / 60 M complete	S
1	4	7101228	Reflex front / rear, clear	
2	2	7105250	Reflex side, clear	

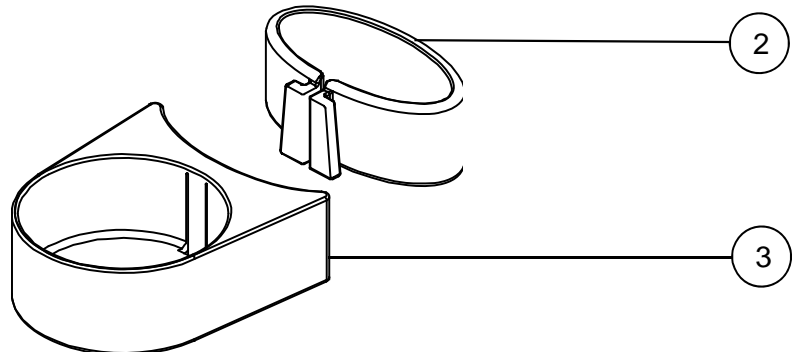
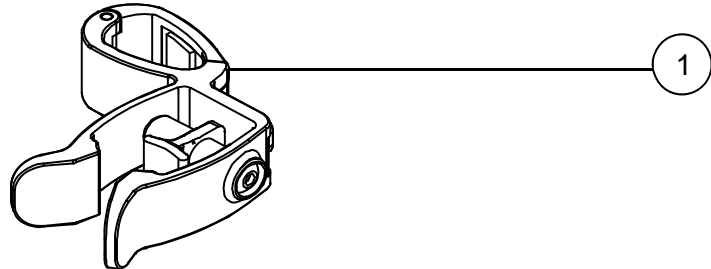
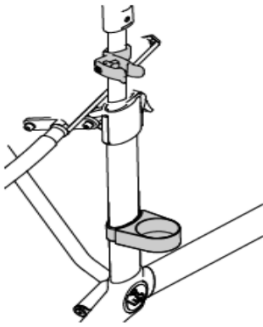
*) Only for sale in qty of 5 sets

09.1 Basket



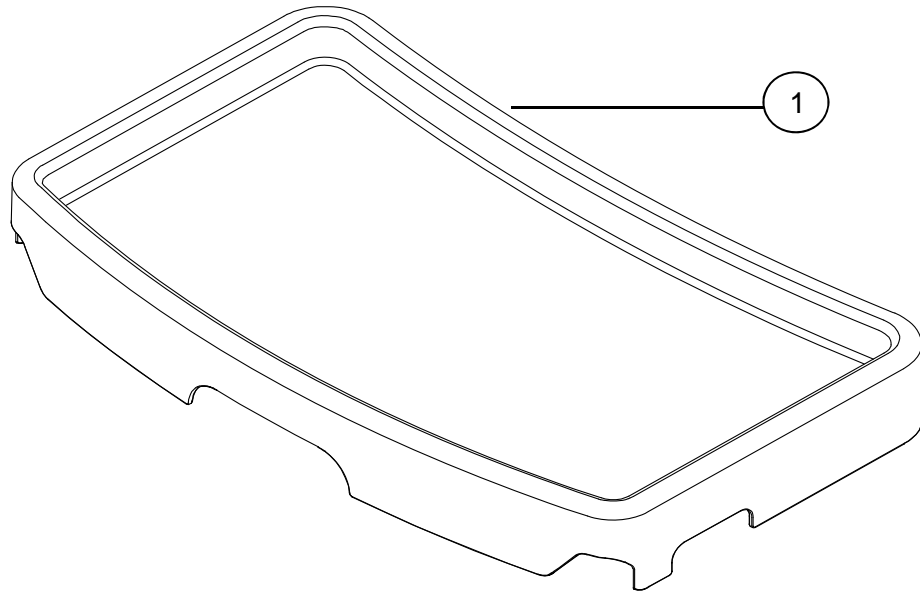
Pos	Ant/Qty	Art.No.	Description	Note
1	1	7104001	Basket, standard, Gemino 30 / 30M / 30 Walker / 30M Walker, Gemino 60, Black	S
1	1	7104004	Basket, standard, complete Gemino 60 M, Black	S
2	1	7124001	Basket, standard, Gemino 20 / 20 M, Black	S
2	1	7124002	Basket, standard, Gemino 20 S, Black	S
3	1	7104006	Bag, advanced Gemino 30 / 30M/ 30 Walker/ 30 M Walker / 20 / 20 M / 60, Black	S
4	1	7104023	Bag, advanced, Gemino 30 / 30M/ 30 Walker/ 30 M Walker / 20 / 20 M / 60, Pink/Black	S
5	1	7104022	Bag, advanced, Gemino 30 / 30M/ 30 Walker/ 30 M Walker / 20 / 20 M / 60, Blue / Black	S
6	1	7104025	Bag, advanced, Gemino 30 / 30M/ 30 Walker/ 30 M Walker / 20 / 20 M / 60, Grey / Black	S
7	1	7104024	Bag, advanced, Gemino 30 / 30M/ 30 Walker/ 30 M Walker / 20 / 20 M / 60, Brown / Black	S
8	1	7104002	Basket, standard, complete Gemino 30 S, Black	S
9	1	7104007	Bag, advanced, Gemino 30 S, Black	S
10	1	7104033	Basket, complete Gemino 30 S Pink / Black	S
11	1	7104035	Basket, complete Gemino 30 S Grey / Black	S
12	1	7104032	Basket, complete Gemino 30 S Blue / Black	S

09.2 Crutch holder



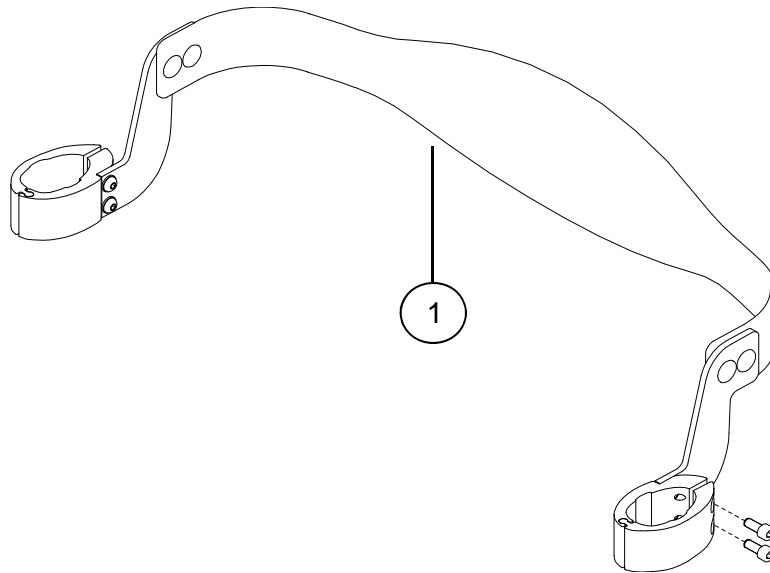
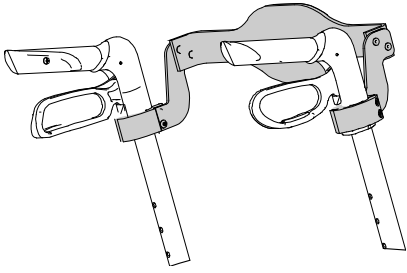
Pos	Ant/Qty	Art.No.	Description	Note
1-3	1	7109011	Crutch holder complete	S
1	1	7109214	Clamp complete	
2	1	7109212	Clamp for crutch	
3	1	7109213	Cup for crutch	

09.3 Tray



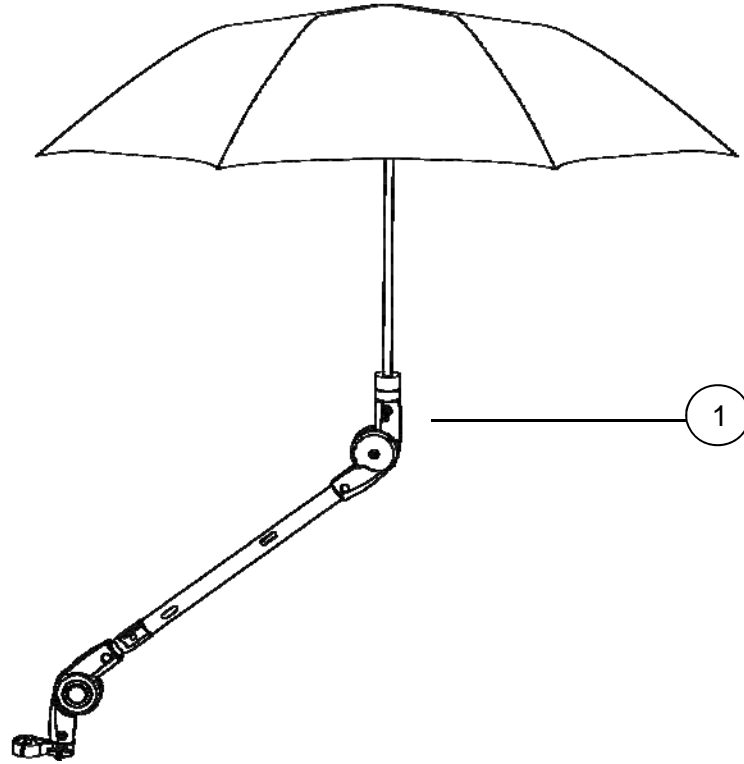
Pos	Ant/Qty	Art.No.	Description	Note
1	1	7109040	Tray Gemino 30 / 30 M / 30 Walker / 30 M Walker / 20 / 20 M	S
1	1	7109041	Tray Gemino 30 S / 20 S	S
1	1	7109045	Tray Gemino 60 / 60 M	S

09.4 Back support



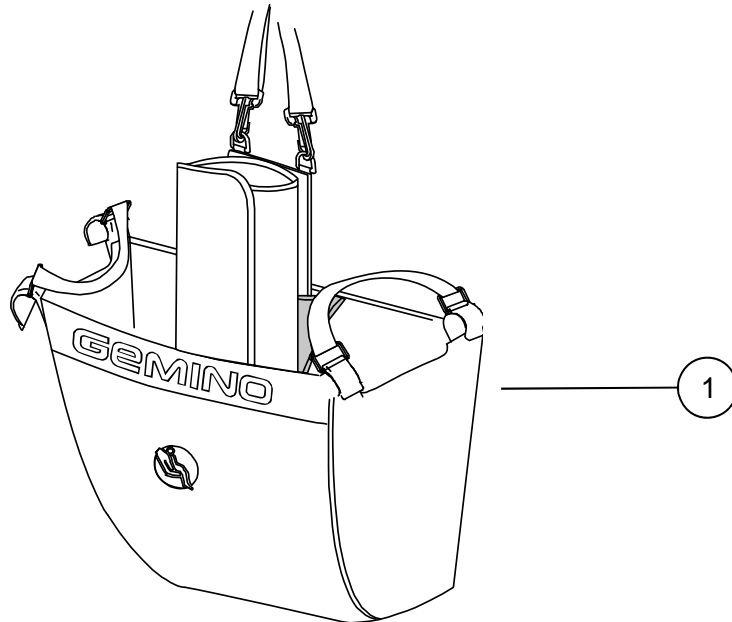
Pos	Ant/Qty	Art.No.	Description	Note
1	1	7109020	Back support Gemino 30 / 30 M / 20 / 20 M / 60 / 60 M	S
1	1	7109021	Back support Gemino 30 S / 20 S	S

09.5 Umbrella



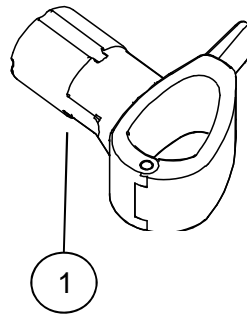
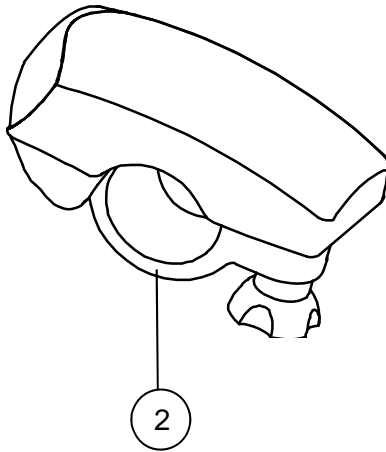
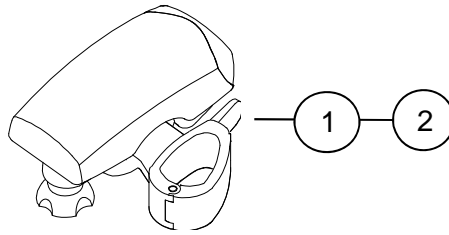
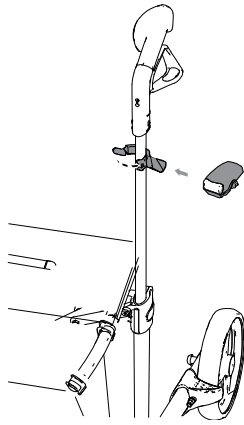
Pos	Ant/Qty	Art.No.	Description	Note
1	1	7109060	Umbrella	S

09.6 Oxygen holder



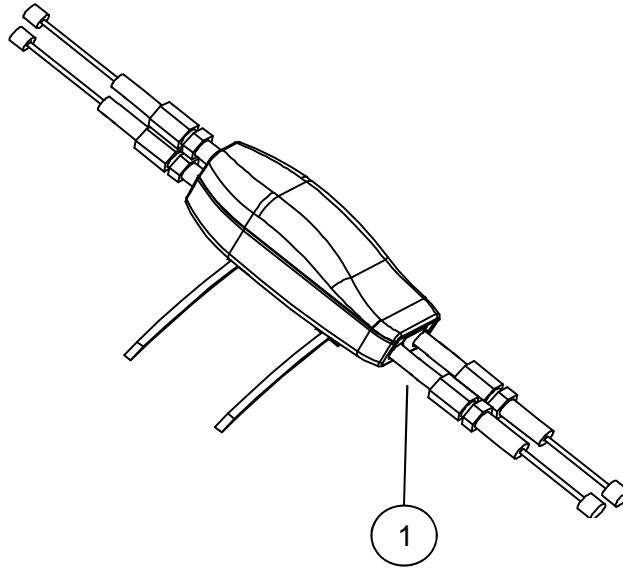
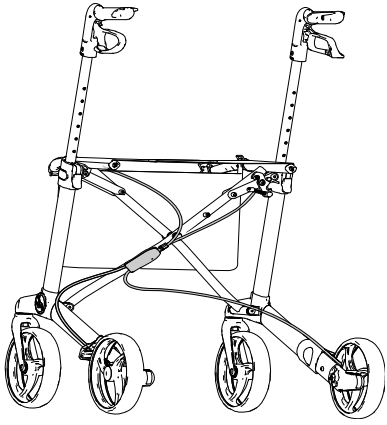
Pos	Ant/Qty	Art.No.	Description	Note
1	1	7109050	Basket with oxygenholder Gemino 30 / 30 Walker / 30 M / 30 M Walker / 60	S
1	1	7109051	Basket with oxygenholder Gemino 30 S	S

09.7 Universal bracket, light



Pos	Ant/Qty	Art.No.	Description	Note
1	1	7109090	Universal bracket	S
1-2	1	7109095	Light complete	S
2	1	7109096	Light	S

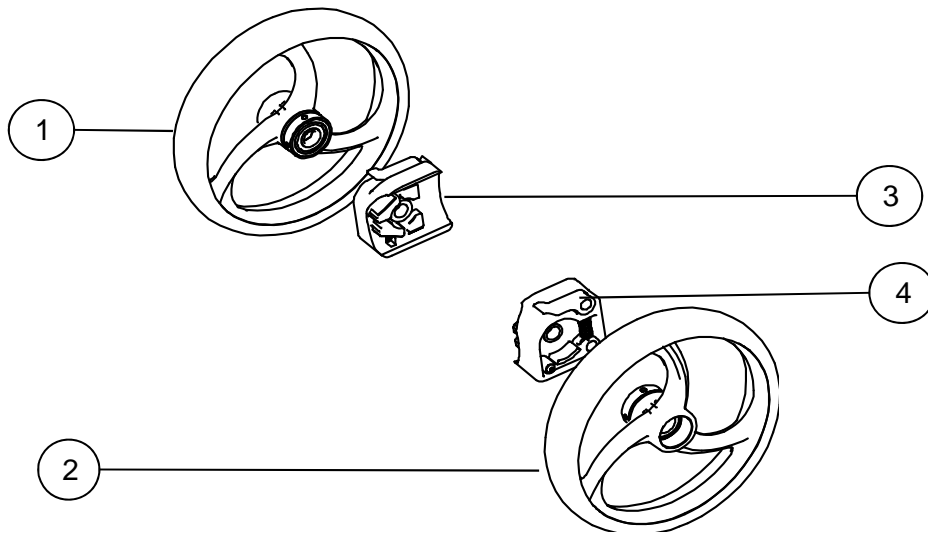
09.8 One Hand brake



Pos	Ant/Qty	Art.No.	Description	Note
1	1*	7109071	One hand brake both sides	S

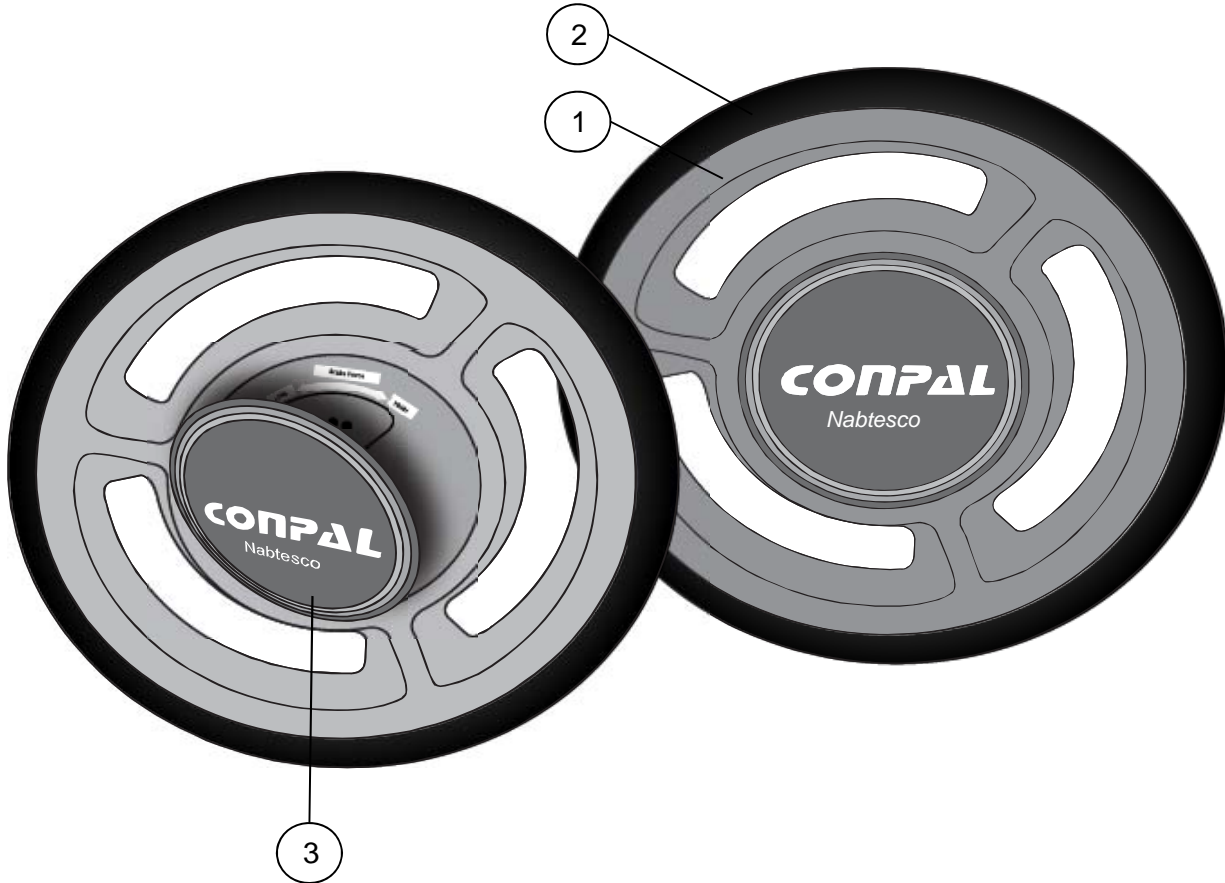
* Not for Gemino 60 and Gemino 60 M

09.9 Slow down brake



Pos	Ant/Qty	Art.No.	Description	Note
1-4	1*	7109080	Slow down brake complete, set	S
1	1	7109251	Rear wheel Black for slow down brake LHS	S
2	1	7109250	Rear wheel Black for slow down brake RHS	S
3	1	7109253	Drum brake unit LHS	S
4	1	7109252	Drum brake unit RHS	S

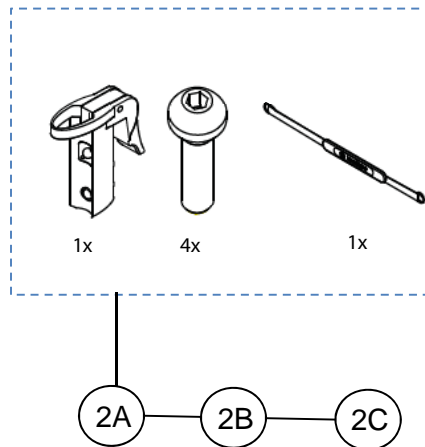
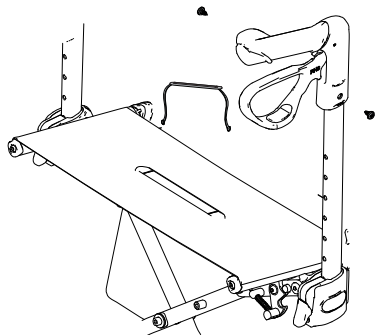
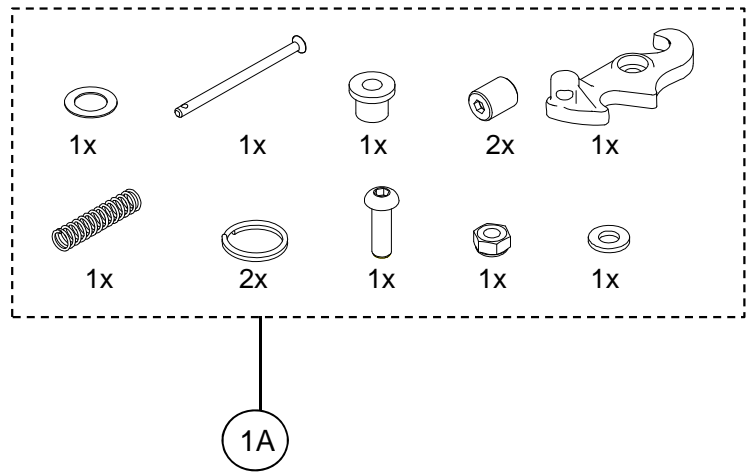
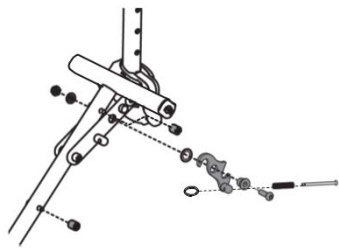
* Not for Gemino 60 and Gemino 60 M



Pos	Ant/Qty	Art.No.	Description	Note
1	1*	9009329	SpeedControl complete, set	S
2	2	7109351	Black tire, pair	S
3	1	7109352	Cover with Conpal logo	S

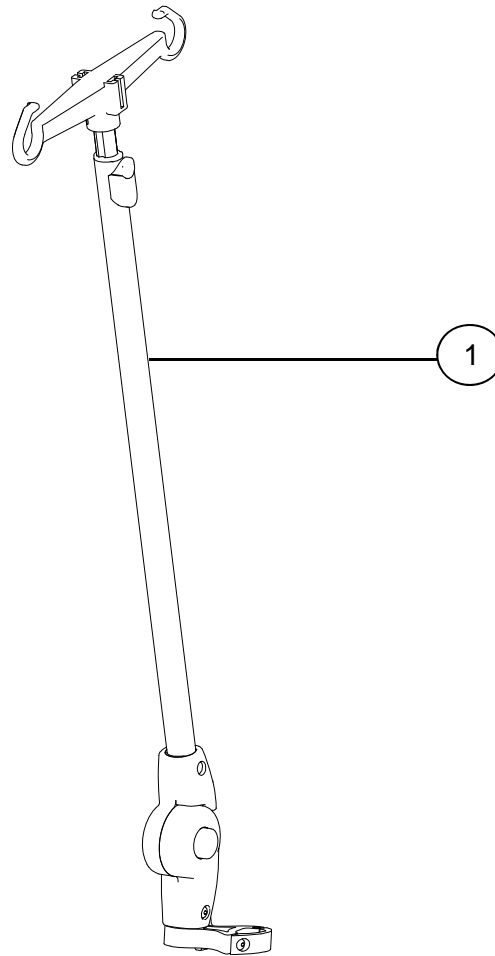
* Not for Gemino 60 and Gemino 60 M

09.11 Service Kit

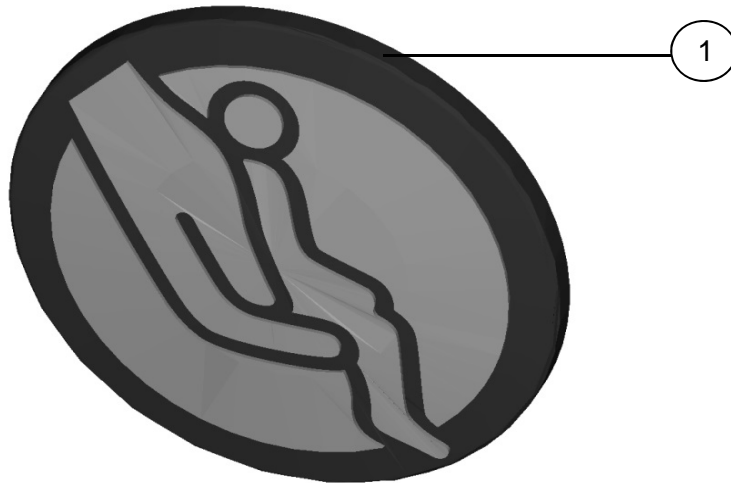


Pos	Ant/Qty	Art.No.	Description	Note
1A	1	7109801	Service Kit for locking mechanism	S
2A	1	7109802	Service package for seat and push handles Gemino 30	S
2B	1	7109804	Service package for seat and push handles Gemino 30 M	S
2C	1	7109805	Service package for seat and push handles Gemino 30 S	S

09.12 Infusion holder



Pos	Ant/Qty	Art.No.	Description	Note
1	1	7109100	Infusionholder	S



Pos	Ant/Qty	Art.No.	Description	Note
1	1*	7101210	Logo for side frame	S

*) Only for sale in qty of 20 pieces