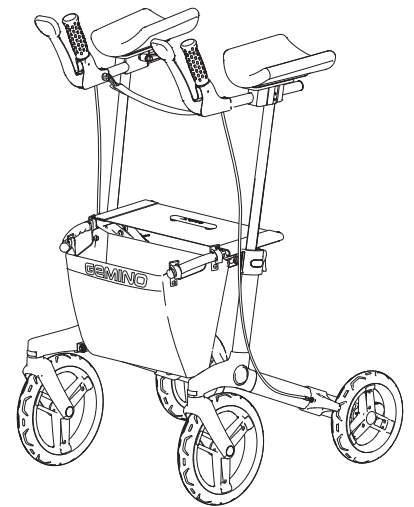


MONTERINGSANVISNING

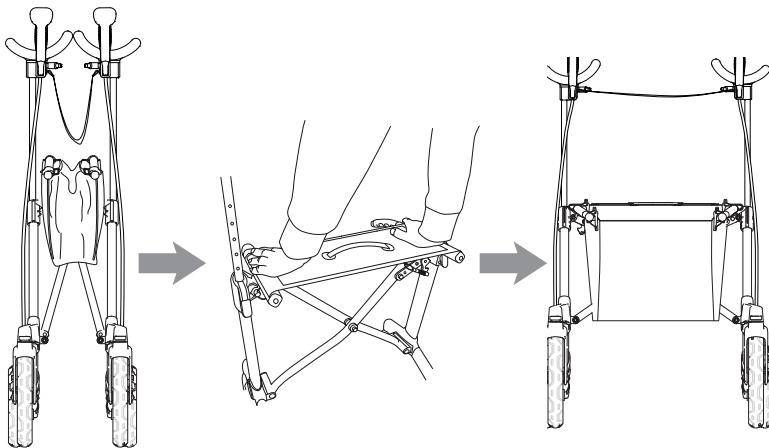
GEMINO 60 walker



Når du mottar Gemini er den sammenfoldet. Det eneste du trenger å gjøre er å folde den ut og stille inn riktig høyde på kjørehåndtakene, og eventuelt sette på tilbehør.



Folde ut rullatoren

1. Dra kjørehåndtakene fra hverandre.
2. Press sidestagene ned til du merker et lite klikk i helt utfoldet posisjon.
3. Forsikre deg om at rullatoren er i låst posisjon før du benytter den.



Rullatoren låser automatisk i helt utslått posisjon.

Før Gemini tas i bruk

-  Monter eventuelt tilbehør i henhold til monteringsanvisningen som følger tilbehøret.
-  Les brukermanualen før du tar i bruk rullatoren.