

# RENGJØRINGSBESKRIVELSE

## GEMINO 60 walker

### Vask av rammen

Rammen bør regelmessig vaskes med mildt såpevann. Dersom rammen er veldig skitten kan avfettingsmiddel brukes. Rammen kan eventuelt spyles med høytrykksspylers. Forsøk da å unngå direkte spyling mot kulelagre. Tørk rullatoren godt etter vasking eller når den har vært kjørt ute i regnvær. Hvis avfettingsmiddel er brukt bør bevegelige deler smøres opp igjen.

### Rengjøring av bremseser

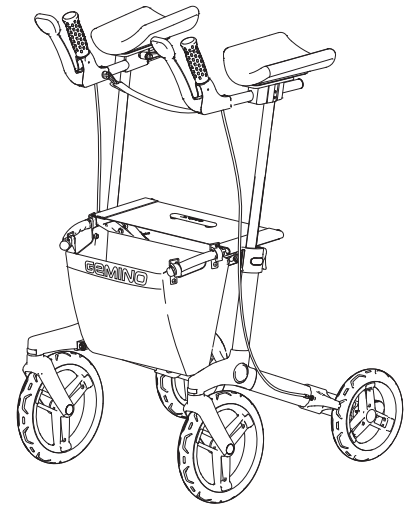
Rengjør jevnlig bremsekloss og bremsefjær. Benytt varmt såpevann og klut/børste.

### Rengjøring av kurven

Kurven kan tas av og rengjøres separat.  
Maskinvask 40°, håndvask 40° eller desinfeksjon.

### Desinfeksjon

Desinfeksjon skal kun utføres av kvalifisert personale. Rullatoren kan desinfiseres med desinfeksjonsmiddel som inneholder 70-80% etanol (alkohol). Ikke benytt klor- og fenolholdige desinfeksjonsmidler.  
Ved desinfeksjon, benytt godkjent kjemisk desinfeksjonsmiddel, ikke varmedesinfeksjon ([www.legemiddelverket.no](http://www.legemiddelverket.no)).



**Gemino 60 Walker**  
**Gemino 60 M Walker**