



Factureren aan:
Naam:
Straat:
Plaats: Postcode:
E-Mail:
Tel: Fax:

Leveren aan:
Naam:
Adres:
Plaats: Postcode:
E-Mail:
Tel: Fax:

Order datum:
Inkooporder:
Uw referentie:

Gemarkeerd voor:
Sunrise order nr:

- Order
 Offerte

- ◇ = Standaard = Meerprijs
○ = Geen meer-/minderprijs



Customer Service: cs@sunrisemedical.nl

Max. gebruikersgewicht: 113 kg
Gewicht cliënt: kg

Basisprijs vanaf € 3.250,- (exclusief BTW)

Geldig tot eerstvolgende wijziging of uiterlijk 31-12-2021.

Wijzigingen voorbehouden. Op alle transacties zijn de algemene voorwaarden van Sunrise Medical B.V. en Sunrise Medical HCM B.V. van toepassing.

Deze algemene voorwaarden zijn te raadplegen op www.sunrisemedical.nl/voorwaarden

€

BASISAFMETINGEN

Zitbreedte in mm

	305	330	356	381	406	432	457	483
Zitdiepte in mm								
254	○							
279	○	○						
305	○	○	○					
330	○	○	○	○	○			
356	○	○	○	○	○	○	○	○
381	○	○	○	○	○	○	○	○
406	○	○	○	○	○	○	○	○
432 (1)		○	○	○	○	○	○	○
457 (1)				○	○	○	○	○
483 (1)						○	○	○
508 (1, 2)						○	○	○

(1) niet i.c.m. kort frame

(2) alleen i.c.m. lang en extra lang frame

Zithoogte voor

- Q156SH14 ○ 406 mm (std frame) Q156SH21 ○ 483 mm
Q156SH16 ○ 432 mm (std frame) Q156SH24 ○ 508 mm
Q156SH18 ○ 457 mm (std frame) Q156SH27 ○ 533 mm

Zithoogte achter

- Q156RH11 ○ 330 mm (std frame) Q156RH20 ○ 457 mm (hoog frame)
Q156RH13 ○ 356 mm (std frame) Q156RH21 ○ 483 mm (hoog frame)
Q156RH15 ○ 381 mm (std frame) Q156RH22 ○ 508 mm (hoog frame)
Q156RH17 ○ 406 mm (std frame) Q156RH23 ○ 533 mm (hoog frame)
Q156RH19 ○ 432 mm (std frame)

ZITBEKLEDING

Zitkussen

- Q156CU1 Quickie zitkussen 50 mm 91,-

RUGLEUNING

- ◇ Rughoek instelbaar van 0° - 8° std

Rughoogte

- Bij standaard aluminium frame,
rughoogte ingesteld op:
- Q156B128 ○ 229 mm
Q156B133 ○ 254 - 330 mm
Q156B106 ○ 305 - 406 mm
Q156B134 ○ 381 - 457 mm
Q156B135 ○ 432 - 508 mm

Rugbekleding

- Q156BU1 ○ Standaard gm
Q156BU13 Naspanbaar 207,-

Rugleuning

- Q156BT3 ○ Niet neerklapbaar gm
Q156BT1 ○ Neerklapbaar gm

QUICKIE MATCH POINT

◇ = Standaard ○ = Geen meer-/minderprijs □ = Meerprijs

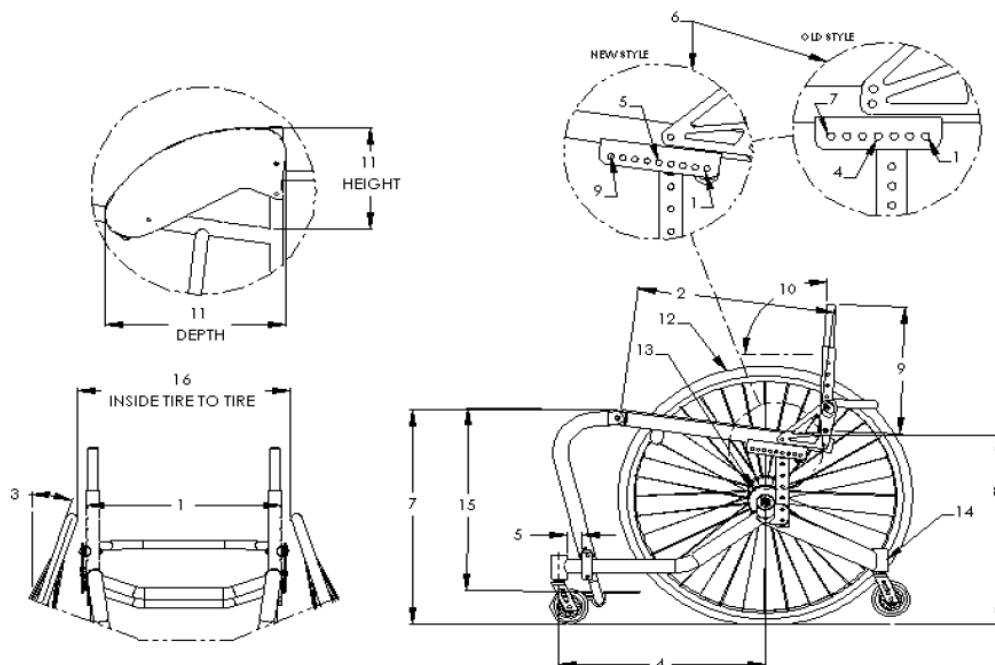
€

ZIJKANTEN			
Q156SG3	<input type="checkbox"/>	Kunststof, volwassen, afneembaar (hoogte 220 mm)	166,-
Q156SG4	<input type="checkbox"/>	Kunststof, kids, afneembaar (hoogte 170 mm)	166,-
Q156SG5	<input type="checkbox"/>	Aluminium, vast	207,-
VOETSTEUNEN			
Q156F234	<input type="radio"/>	Naar achter gemonteerd	gm
	<input type="radio"/>	Naar voren gemonteerd	79,-
Voetplaatverhogers (met afstandbusjes)			
Q156AD1	<input type="checkbox"/>	50 mm	138,-
Q156AD2	<input type="checkbox"/>	100 mm	138,-
Q156AD3	<input type="checkbox"/>	150 mm	138,-
FRAME			
	<input checked="" type="checkbox"/>	Standaard aluminium frame	std
	<input type="checkbox"/>	Vastgelast aluminium frame (via Built-4-Me) <small>(vul specificatie sheet in op biz 4)</small>	1.496,-
Frame lengte			
Q156FL50	<input type="radio"/>	Kort 375 mm (zitdiepte t/m 407 mm)	gm
Q156FL51	<input type="radio"/>	Medium 425 mm (zitdiepte t/m 457 mm)	gm
Q156FL52	<input type="radio"/>	Lang 475 mm (zitdiepte t/m 508 mm)	gm
ACHTERASSEN			
Q156AX4	<input checked="" type="checkbox"/>	Quick Release assen	std
Camber			
Q156CI10	<input type="radio"/>	16°	gm
Q156CI11	<input type="radio"/>	20°	gm
ZWENKWIelen			
Q156CW1	<input checked="" type="checkbox"/>	3" micro	std
ACHTERWIELEN			
Q156RR69	<input checked="" type="checkbox"/>	Heat Treated Tennis (kruislingsgespaakt) ○ 25" (559)	std
Q156RW53	<input type="radio"/>	Universeel kruislingsgepaakt - 24" (540)	gm
	<input type="checkbox"/>	Spinergy zwarte spaak	865,-
		Q156RW57 ○ 24" (540) Q156RW59 ○ 25" (559) Q156RW61 ○ 26" (590)	
BANDEN			
	<input checked="" type="checkbox"/>	High-Pressure Clincher banden	std
HOEPELS			
Q156HR1	<input checked="" type="checkbox"/>	Aluminium	std
Afstand hoepel			
	<input checked="" type="checkbox"/>	Standaard	std
ANTI-TIP SPORTSTYLE			
Q153AT39	<input checked="" type="checkbox"/>	Anti-tip Sportstyle, enkel aan frame vast	std
ACCESSOIRES			
	<input checked="" type="checkbox"/>	Kuitband	std
	<input checked="" type="checkbox"/>	Bovenbeenfixatiegordel, klitteband	std
Q156A24	<input type="checkbox"/>	Quickie spaakbeschermers, transparant	105,-
Q156A23	<input type="checkbox"/>	Quickie spaakbeschermers, zwart	105,-
Q156A90	<input type="checkbox"/>	Beschermhoes voor rugbeugel	94,-
Q156A190	<input type="checkbox"/>	Positioneringsgordel ratelsluiting L	117,-
Q156A191	<input type="checkbox"/>	Positioneringsgordel ratelsluiting XL	117,-
Q156A180	<input type="checkbox"/>	Voet positioneringsclips	46,-
	<input type="checkbox"/>	Zitplaat	110,-
FRAME KLEUR			
Q156C2	<input type="radio"/>	Black	gm
Q156C10	<input type="radio"/>	Black Opal	gm
Q156C38	<input type="radio"/>	Blue Opal	gm
Q156C36	<input type="radio"/>	Candy Blue	gm
Q156C14	<input type="radio"/>	Candy Purple	gm
Q156C142	<input type="radio"/>	Electric Blue	gm
		Q156C143 ○ Evergreen	gm
		Q156C144 ○ Green Apple	gm
		Q156C114 ○ Sparkle Silver	gm
		Q156C145 ○ Sunrise Orange	gm
		Q156C113 ○ Titanium Color Paint	gm
		Q156C8 ○ Yellow	gm
		Q156C42 <input type="checkbox"/> Stars and Stripes	340,-

SPECIFICATIE SHEET

1.	Zitbreedte:mm
2.	Zitdiepte:mm
3.	Camber:	<input type="checkbox"/> 16° <input type="checkbox"/> 20°
4.	Framelengte:	<input type="checkbox"/> Kort <input type="checkbox"/> Medium <input type="checkbox"/> Lang <input type="checkbox"/> XL
5.	Klem positie van voorframe:mm
6.	Zwaartepuntinstelling:	<input type="checkbox"/> 90 <input type="checkbox"/> 80 <input type="checkbox"/> 70 <input type="checkbox"/> 60 <input type="checkbox"/> 50 <input type="checkbox"/> 40 <input type="checkbox"/> 30 <input type="checkbox"/> 20 <input type="checkbox"/> 10
7.	Zithoogte voor:mm
8.	Zithoogte achter:mm
9.	Rughoogte:mm <input type="checkbox"/> Rug instelbaar <input type="checkbox"/> Rug vastgelast
10.	Rughoekverstelling:°
11.	Zijkanten:	Hoogte: mm Diepte: mm
12.	Achterwielen:	<input type="checkbox"/> 24" (590) <input type="checkbox"/> 24" H.T. (559) <input type="checkbox"/> 26" (590) <input type="checkbox"/> 26" H.T. (590) <input type="checkbox"/> 26" H.T. (700c)
13.	Type wiel:	<input type="checkbox"/> Basketball wiel <input type="checkbox"/> Standaard wiel <input type="checkbox"/> Spinergy wiel
14.	Anti-tip:	<input type="checkbox"/> Enkel <input type="checkbox"/> Dubbel
15.	Onderbeenlengte:mm (zitmat tot voetplaat)
16.	Afstand tussen de achterwielen:mm (standaard is 1,9 mm per kant plus zitbreedte)

Andere mogelijkheden op aanvraag



KENMERKEN

- Vast gelast frame
- Gewicht vanaf 9 kg

OPMERKINGEN



Quickie Match Point - Basisprijs€
Prijs optie€
Exclusief BTW€
BTW€
Totaalprijs€

Sunrise Medical Customer Service
 Adres: Groningenhaven 18-20, 3433 PE Nieuwegein
 Tel.: 088-5012345

E-mail: cs@sunrisemedical.nl