



RGK Shark RS Attack

Rev.1 2023

Facturado a:
 Nombre:
 Calle:
 Localidad: Código postal:
 E-mail:
 Tel: Fax:

Enviado a:
 Nombre:
 Calle:
 Localidad: Código postal:
 E-Mail:
 Tel: Fax:

Fecha pedido
 Nº de pedido de Sunrise

Todos los precios aquí mostrados son Precios de Venta al Público Recomendados sin IVA

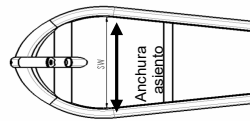
PVP Rec: 7.730,14 €

= Opción con coste
 = Opción sin coste

Peso máximo usuario: 125 kg

MEDIDAS

Anchura asiento en cm				
34	36	38	40	42
<input type="radio"/>	<input type="radio"/>	<input type="radio"/>	<input type="radio"/>	<input type="radio"/>
W34	W36	W38	W40	W42



PVP

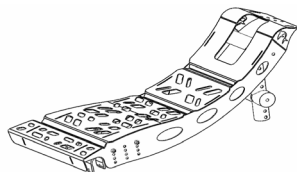
ARMAZON

- Armazón Attack (Built-4-Me). Más corto y más ancho, con ruedas traseras Performance de 20" y respaldo standard soldado (FMG-MF01-3160-01) (necesario rellenar los datos de la última hoja)
- Configuración personalizada (Built-4-Me) (rellenar los datos en la última hoja) Bajo consulta

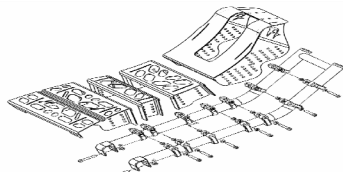
SRK010900

RESPALDO

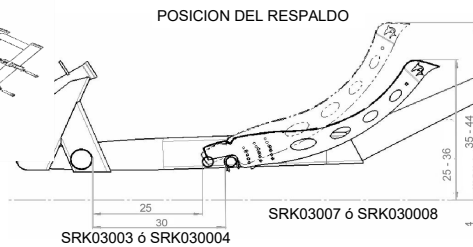
- SRK030001 ● Respaldo standard - ajustable en altura y ángulo **Std**
- SRK030005 Respaldo Performance 475,07 €
- SRK030003 25cm SRK030004 30cm s/c
- SRK030007 Alto (35-44 cm) SRK030008 Bajo (25-36 cm) s/c
- SRK030002 ● Reposacabezas Standard (Ajustable en altura y ángulo) **Std**
- SRK030006 Reposacabezas Comfort (Ajustable en altura y ángulo) 60,24 €



Respaldo Standard



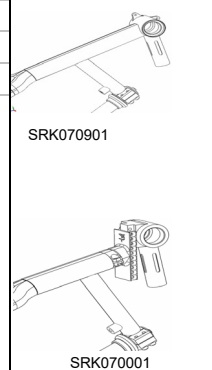
Respaldo Performance



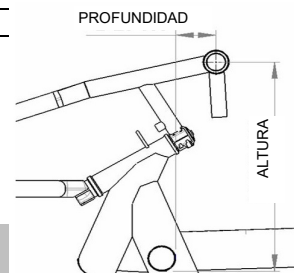
POSICION DEL RESPALDO

HORQUILLA

- SRK070901 ● Horquilla con manillar fijo, soldado **Std**
- SRK070001 Horquilla con manillar ajustable (La altura seleccionada es ajustable +/- 2 cm sin necesidad de piezas adicionales) s/c
- SRK070900 Configuración Personalizada (Built-4-Me) (rellenar los datos en la última hoja) 199,89 €



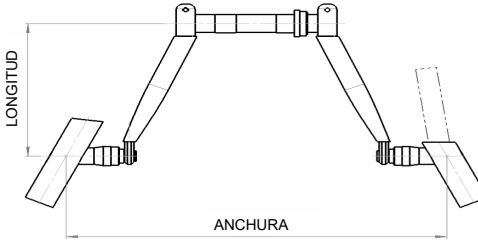
		Altura en cm				
		41	43	45	47	49
Profundidad en cm	D25	2.5	<input type="radio"/>	<input type="radio"/>	<input type="radio"/>	<input type="radio"/>
	D35	3.5	<input type="radio"/>	<input type="radio"/>	<input type="radio"/>	<input type="radio"/>
	D45	4.5	<input type="radio"/>	<input type="radio"/>	<input type="radio"/>	<input type="radio"/>
	D55	5.5	<input type="radio"/>	<input type="radio"/>	<input type="radio"/>	<input type="radio"/>
	D65	6.5	<input type="radio"/>	<input type="radio"/>	<input type="radio"/>	<input type="radio"/>
	D75	7.5	<input type="radio"/>	<input type="radio"/>	<input type="radio"/>	<input type="radio"/>
	D85	8.5	<input type="radio"/>	<input type="radio"/>	<input type="radio"/>	<input type="radio"/>
	D95	9.5	<input type="radio"/>	<input type="radio"/>	<input type="radio"/>	<input type="radio"/>
	D105	10.5	<input type="radio"/>	<input type="radio"/>	<input type="radio"/>	<input type="radio"/>
	D115	11.5	<input type="radio"/>	<input type="radio"/>	<input type="radio"/>	<input type="radio"/>
	D125	12.5	<input type="radio"/>	<input type="radio"/>	<input type="radio"/>	<input type="radio"/>
			H41	H43	H45	H47



Horquilla con manillar ajustable sólo disponible en medidas sombreadas en gris

● = Standard ○ = Opción sin coste □ = Opción con coste

PVP

BIELAS																																																
SRK080001	● Bielas en V		Std																																													
	<table border="1"> <thead> <tr> <th colspan="2"></th> <th colspan="5">Longitud en cm</th> </tr> <tr> <th colspan="2"></th> <th>15,5</th> <th>16</th> <th>16,5</th> <th>17</th> <th>17,5</th> </tr> </thead> <tbody> <tr> <th rowspan="5">Anchura en cm</th> <th>32</th> <td>○</td> <td>○</td> <td>○</td> <td>○</td> <td>○</td> </tr> <tr> <th>34</th> <td>○</td> <td>○</td> <td>○</td> <td>○</td> <td>○</td> </tr> <tr> <th>36</th> <td>○</td> <td>○</td> <td>○</td> <td>○</td> <td>○</td> </tr> <tr> <th>38</th> <td>○</td> <td>○</td> <td>○</td> <td>○</td> <td>○</td> </tr> <tr> <th>40</th> <td>○</td> <td>○</td> <td>○</td> <td>○</td> <td>○</td> </tr> </tbody> </table>			Longitud en cm							15,5	16	16,5	17	17,5	Anchura en cm	32	○	○	○	○	○	34	○	○	○	○	○	36	○	○	○	○	○	38	○	○	○	○	○	40	○	○	○	○	○		
		Longitud en cm																																														
		15,5	16	16,5	17	17,5																																										
Anchura en cm	32	○	○	○	○	○																																										
	34	○	○	○	○	○																																										
	36	○	○	○	○	○																																										
	38	○	○	○	○	○																																										
	40	○	○	○	○	○																																										
SRK080900	□ Configuración Personalizada (Built-4-Me) <i>(rellenar los datos en la última hoja)</i>		121,85 €																																													
Empuñaduras:																																																
SRK080200	● Empuñaduras		Std																																													
SRK080240	○ diámetro 47 x 32 mm	SRK080230	○ diámetro 37 x 21 mm																																													
Platos:																																																
SRK080006	● Plato grande (34 / 42 / 52 dientes)		Std																																													
SRK080005	○ Plato pequeño (22 / 34 / 48 dientes)		s/c																																													
TAPICERIA DE ASIENTO																																																
SRK020001	● Tapicería standard		Std																																													
SRK020002	□ Cojín, color negro <i>(grosor 3 cm)</i>		131,44 €																																													
SOPORTES PARA LOS PIES																																																
● Soportes para los pies ajustables en longitud			Std																																													
SRK050002	○ Largos (70-100 cm)	SRK050003	○ Cortos (45-70 cm)																																													
SRK050004	□ Soportes Performance <i>(sólo largos)</i>		79,41 €																																													
SRK050900	□ Configuración personalizada (Built-4-Me)		Consultar																																													
CAMBIOS																																																
SRK070072	● Cambio control Dual 11 velocidades (1) <i>(controla cambios y freno)</i>		Std																																													
SRK070071	○ Cambio Trigger 11 velocidades <i>(colocado en la empuñadura derecha)</i>		s/c																																													
RUEDAS DELANTERAS																																																
SRK070201	● Rueda delantera Performance 559 <i>(Alta presión)</i>		Std																																													
SRK070204	○ Sin rueda delantera		s/c																																													
RUEDAS TRASERAS																																																
● Ruedas traseras Performance 20" par			Std																																													
SRK070304	○ Sin ruedas traseras		s/c																																													
EJES																																																
SRK070402	● Fijos <i>(precisa herramientas para liberarlos)</i>		Std																																													
SRK070401	○ Con quick release <i>(sólo con tubos de aluminio SRK070801 ó SRK070802)</i>		s/c																																													
CAMBER																																																
SRK070701	● 0°		Std																																													
SRK070920	□ Configuración personalizada (Built-4-Me) <i>(rellenar los datos en la última hoja)</i>		Consultar																																													
TUBO TRASERO DEL EJE																																																
SRK070801	● Aluminio anodizado		Std																																													
SRK070802	□ Aluminio pintado en el color del armazón		47,91 €																																													
SRK070803	□ Carbono (3)		184,82 €																																													
PROTECCION TRASERA ANTICHOQUES																																																
SRK070501	● Protector trasero antichoques		Std																																													
SRK070910	□ Configuración personalizada (Built-4-Me)		Consultar																																													
FRENOS																																																
SRK060001	□ Freno Performance (2) <i>(sólo necesario con los cambios Trigger)</i>		s/c																																													
SRK060002	○ Montado a la izquierda	SRK060003	○ Montado a la derecha																																													
SRK060004	□ Freno marcha atrás (2) <i>(permite frenar pedaleando hacia atrás)(indicado para funciones limitadas en los dedos)</i>		887,18 €																																													
SRK060005	● Freno de estacionamiento		Std																																													
(1) Cambio control Dual, colocado a la derecha de la horquilla. Incluye freno, no hay que seleccionar freno (2) No compatible con cambio control Dual SRK070072 (3) sólo posible con ejes fijos SRK070402			Para ampliar información visita nuestra página Web www.SunriseMedical.es © Sunrise Medical 2023 2/4																																													



● = Standard ○ = Opción sin coste □ = Opción con coste

PVP

ACCESORIOS <small>(Incluye además de serie timbre, cuentakilómetros y banderín de señalización)</small>			
SRK090001	<input type="checkbox"/>	Protección delantera <small>(con montaje rápido)</small>	32,86 €
SRK090009	<input type="checkbox"/>	Luz delantera y trasera	115,52 €
SRK090004	●	Cinturón	Std
SRK090006	●	Espejo retrovisor	Std
SRK090008	<input type="checkbox"/>	Abrazadera universal para luz, retrovisor, cuentakilómetros y GPS	21,90 €
SRK050200	<input type="checkbox"/>	Protecciones para las rodillas <small>(evitan el contacto con la cadena y el armazón)</small>	99,70 €

COLOR ARMAZÓN			
SRK010402	<input type="checkbox"/>	Gris plata brillante (02)	92,56 €
SRK010403	<input type="checkbox"/>	Gris plata mate (03)	92,56 €
SRK010405	○	Amarillo canario (06)	s/c
SRK010412	○	Azul (14)	s/c
SRK010413	<input type="checkbox"/>	Azulón brillante (15)	92,56 €
SRK010414	<input type="checkbox"/>	Azulón mate (16)	92,56 €
SRK010416	<input type="checkbox"/>	Violeta (19)	92,56 €
SRK010418	○	Rojo (21)	s/c
SRK010419	<input type="checkbox"/>	Rojo brillante (22)	92,56 €
SRK010420	<input type="checkbox"/>	Rojo mate (23)	92,56 €
SRK010421	○	Naranja butano (24)	s/c
SRK010424	○	Gris pizarra (27)	s/c
SRK010426	○	Negro (29)	s/c
SRK010428	○	Negro mate (31)	s/c
SRK010429	○	Blanco puro (32)	s/c
SRK100125	○	Rosa flúor (33)	s/c
SRK100126	<input type="checkbox"/>	Bronce (34)	92,56 €
SRK100127	<input type="checkbox"/>	Azul pastel (35)	92,56 €
SRK100128	<input type="checkbox"/>	Cian (36)	92,56 €
SRK100129	<input type="checkbox"/>	Naranja metalizado (37)	92,56 €
SRK100132	<input type="checkbox"/>	Verde pistacho (40)	92,56 €
SRK100133	<input type="checkbox"/>	Rosa metalizado (41)	92,56 €
SRK100134	○	Gris antracita mate (42)	s/c
SRK100145	<input type="checkbox"/>	Verde Mamba (46)	92,56 €

Color de la tapicería	Pack color anodizado en soporte para piés, tubo del eje y protección antichoques
SRK020401 ● Negra Std	SRK070002 ● Negro Std
	SRK070003 □ Naranja 149,24 €

Color de los adhesivos	
SRK010450 ○ Blanco	s/c
SRK010451 ○ Naranja/Negro	s/c

Shark RS- PVP Rec€
Precio de las opciones€
Sin IVA	
IVA	
Precio total€

Para ampliar información
 visita nuestra página Web
www.SunriseMedical.es
 © Sunrise Medical 2023 3/4

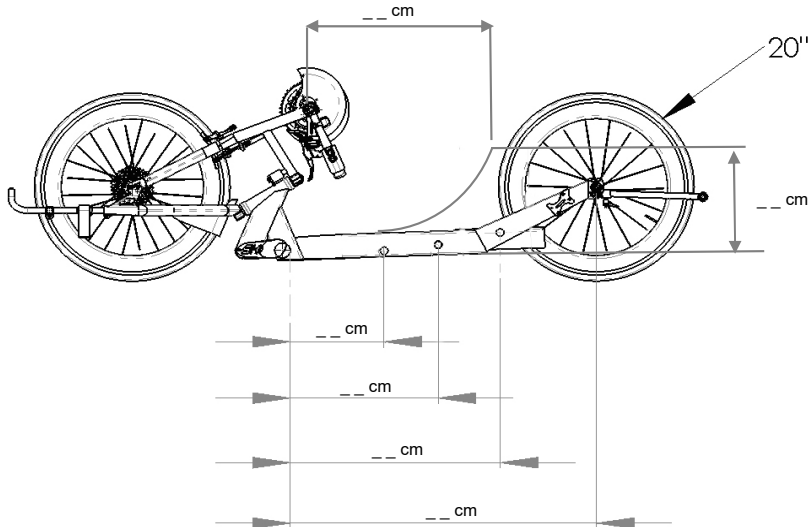
FMG-MF01-3160-01

ARMAZÓN ATTACK (BUILT-4-ME)

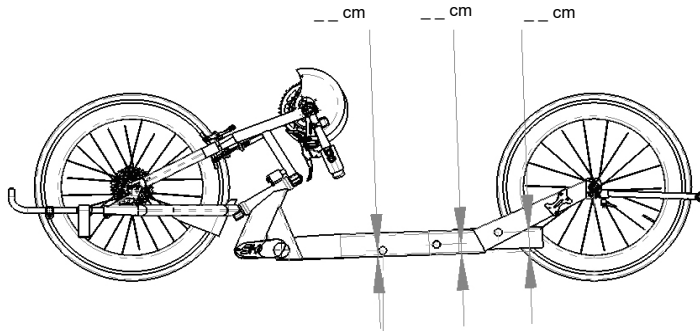
Armazón más corto y más ancho, con ruedas traseras Performance de 20" y respaldo standard soldado

Indique en los gráficos las medidas que precise para el armazón Attack

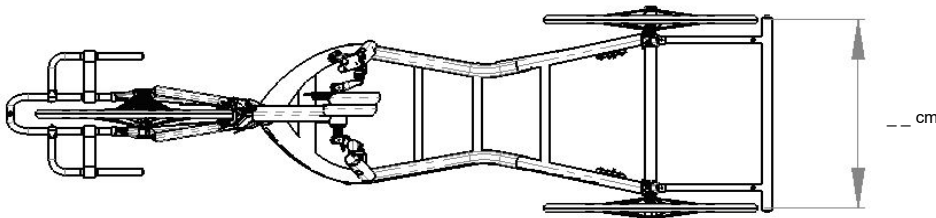
1.- Posición del respaldo - Distancia entre los soportes del respaldo:



2.- Posición del respaldo - Altura de los soportes del respaldo:



3.- Anchura de armazón (medida desde el centro del casquillo al centro del casquillo del eje):



SRK010900

□ CONFIGURACION PERSONALIZADA (BUILT-4-ME)

Indique en el gráfico las medidas o configuraciones Built-4-Me que precise en la handbike

Bajo consulta Built-4-Me

