



Kunde/HMS:	
Kont.person:	
Adresse:	
Sted	Postnr:
e-post:	
Tlf:	Faks:
Best.dato:	Selger:
Best.nr:	
Kommentar:	

Lever til:	
Bruker:	
Adr:	
Sted:	Postnr:
e-post:	
Tlf:	
Merkes:	
Sunrise ordrenr:	

- Bestilling
 Pristilbud
 Spesialtilpasning (Built 4 Me)



- = Standard = Tilbehør/Tillegg
○ = Valgmulighet uten ekstra kostnad

Art. nr.: 47500001.XX (XX=rammebredde)
HMS nr.: se tabell neste side

Maks brukervekt: 100 kg
BRUKERS VEKT **kg**

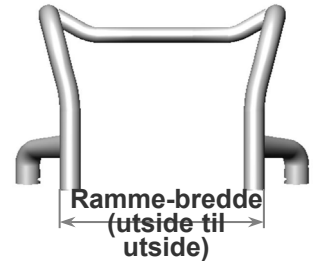
Må oppgis for å sørge for korrekt konfigurasjon av produktet.

Empulse Attitude Hybrid

ATT010802

ATTITUDE Hybrid

10 Gir; armdrift, Gripshift girvelger; 17,5 Ah Lithium-ion batteri;
motor assistanseopp til max 25 km/t; Front lykt(montert) og medfølgende baklys;
Låsemekanisme og støttebein
Komplett sykkelfront med hjul, håndtak V-krank, skivebrems og kjørecomputer integrert i
styresystemet til motoren. Neodrives 250W 36V 14,5Ah, oppstartshjelp
For korrekt mål, se neste side.



RULLESTOL MODELLER -som kan benyttes i kombinasjon med ATTITUDE

OBS: Det må alltid oppgis hvilken rullestol sykkelfronten skal monteres på!

Sunrise Empulse MRS	Art nr	HMS nr	Velg rullestol, disse er inkl. i pris som s
<input type="radio"/> Easy Life T *	47301036	231551	
<input type="radio"/> Easy Life RT *	47301036	231551	
<input type="radio"/> Easy Life *	47301036	231551	
<input type="radio"/> Easy Life R *	47301036	231551	
<input type="radio"/> Easy 200	47301036	231551	
<input type="radio"/> Easy Max *	47301036	231551	
<input type="radio"/> Neon *	47301039	231552	
<input type="radio"/> Xenon/Xenon ² *	47301033	231550	
<input type="radio"/> Argon ²	47301039	231552	
<input type="radio"/> Helium (3)	47301033	231550	

* (kun modell med fast front)

Andre rullestoler	Lev.art.nr:	HMS nr:
<input type="checkbox"/> Küschall K-serie; KSL (1)	47309204-ET	231560
<input type="checkbox"/> Küschall Advance, Champion (1)	47309208-ET	231561
<input type="checkbox"/> Etac Rouge/Rouge TTL (1)	47309951-ET	
<input type="checkbox"/> Otto Bock Motus CS (1)	47309303-ET	231562
<input type="checkbox"/> RGK Tiga (1)	47309605-ET	231566
<input type="checkbox"/> Meyra Hurricane (1)	47309406-000-ET	231563
<input type="checkbox"/> Progeo Joker (1)	47301039	231552
<input type="checkbox"/> Panthera S2,S3,U2,U3,U2/U3 light (1)	47301511-ET	231559

Velg rullestol, disse er tilbehør m/pristillegg

Panthera opsjonskode ATT000123

ATT090213

ATTITUDE alene - uten en medfølgende rullestolbestilling

ATT090214

ATTITUDE sammen med rullestolbestilling - bestilling av rullestol gjøres på eget bestillingsskjema

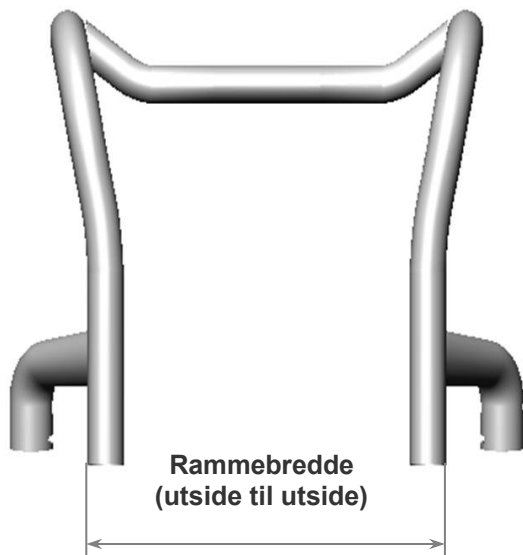
OBS: Se neste side for måling og valg av rammebredde.

(1) Merk! V-fronter kan ha maks 5 graders innvinkling for montering av sykkelfront.

Vennligst kontroller dette før bestilling!

RULLESTOLENS BREDDDE I RAMMENS FRONT - målt fra ytterside til ytterside av frontrammerørene

26 cm	28 cm	30 cm	32 cm	34 cm	36 cm	38 cm	40 cm	42 cm	44 cm	46 cm
○	○	○	○	○	○	○	○	○	○	○



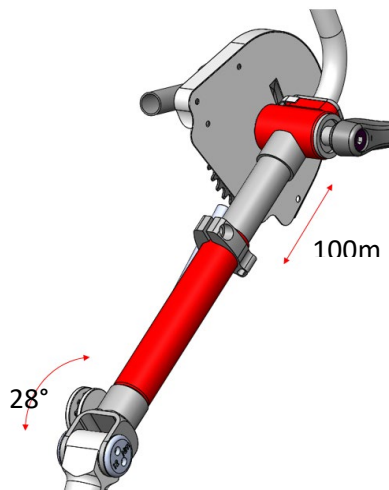
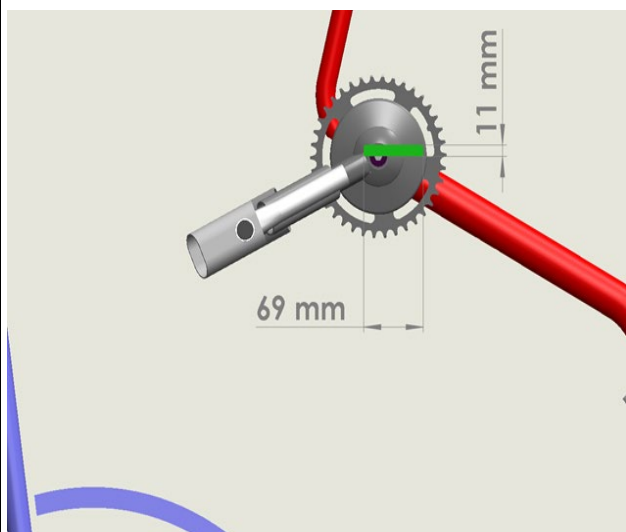
Beskrivelse:	Lev.art.nr:	HMS. Nr:
Empulse Attitude Hybrid rammefrontbredde 26cm	47500001.26	231568
Empulse Attitude Hybrid rammefrontbredde 28cm	47500001.28	231569
Empulse Attitude Hybrid rammefrontbredde 30cm	47500001.30	231570
Empulse Attitude Hybrid rammefrontbredde 32cm	47500001.32	231571
Empulse Attitude Hybrid rammefrontbredde 34cm	47500001.34	231572
Empulse Attitude Hybrid rammefrontbredde 36cm	47500001.36	231573
Empulse Attitude Hybrid rammefrontbredde 38cm	47500001.38	231574
Empulse Attitude Hybrid rammefrontbredde 40cm	47500001.40	231575
Empulse Attitude Hybrid rammefrontbredde 42cm	47500001.42	231576
Empulse Attitude Hybrid rammefrontbredde 44cm	47500001.44	231577
Empulse Attitude Hybrid rammefrontbredde 46cm	47500001.46	231578

ATTITUDE Manual / Hybrid - krankens posisjoner

ATT080035 Vinkel- og dybdejust veivhus

Dybdejustering:

100mm (+/- 50mm sammenl. m/ standard ramme.)



Vinkeljustering

Fra 0° til 28°

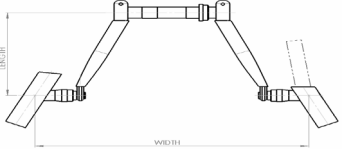


FMG-MJ02-3187-02 - Hakestyring system for ATTITUDE Hybrid

FMG-MA03-3201-01 Adaptation link -2 to 6 cm



Hvordan flytte pedalens posisjon 2 cm nærmere eller opptil 6 cm lengre unna.

ATTITUDE				
<input checked="" type="radio"/> = Standard <input type="radio"/> = Valgmulighet uten ekstra kostnad <input type="checkbox"/> = Tilbehør				
RAMVALG			Lev art.nr:	HMS art.nr:
ATT080034	<input checked="" type="radio"/>	Ram, standard		
ATT080035	<input type="checkbox"/>	Ram, Vinkel- og dybdejusterbart krankposisjon	47301651	
DEKK			Lev art.nr:	HMS art.nr:
ATT070104	<input checked="" type="radio"/>	Dekk, luft, Schwalbe Marathon Plus Evolution	47307037	
ATT070110	<input type="checkbox"/>	Dekk, luft, Mountainbike	47307036	209819
GIR OG GIRSPAKER				
10 Gir				
ATT070045	<input checked="" type="radio"/>	Girvelger triggershift	47206235	
ATT070042	<input type="checkbox"/>	Girvelger Vriskifter sykkelfront Empulse Attitude Hybrid X0 10 hø	47307026	
ATT070044	<input type="checkbox"/>	Girvelger universal	47307040	
KRANK OG HÅNDTAK - spesial lengder, bredder og former fås via B4Me				
ATT080022	<input checked="" type="radio"/>	V-krank, standard Lengde: 17 cm Bredde: 47 cm		
				
ATT080023	<input checked="" type="radio"/>	Håndtak, vertikal, 10° vinkel, rund, diameter 30 mm venstre	*	470712079 231556
ATT080023	<input checked="" type="radio"/>	Håndtak, vertikal, 10° vinkel, rund, diameter 30 mm høyre	*	470812079 231557
ATT080027	<input type="checkbox"/>	Tetra grep, hånd (i kombinasjon med *)		406812047 209839
ATT080028	<input type="checkbox"/>	Tetra grep, armstøtte venstre (i kombinasjon med *)	ve	47307104-001
ATT080028	<input type="checkbox"/>	Tetra grep, armstøtte høyre (i kombinasjon med *)	hø	47307104-002
ATT080024	<input type="checkbox"/>	Håndtak, vertikal, 10° vinkel, rund, diameter 40 mm hø høyre	*	470712078 209840
ATT080024	<input type="checkbox"/>	Håndtak, vertikal, 10° vinkel, rund, diameter 40 mm ve venstre	*	470812078 209841
BREMSER - skive 180 mm; for kjøre og parkeringsbrems				
ATT060052	<input checked="" type="radio"/>	2 Bremses, manuell aktivering(2 sider) (Ikke i kombinasjon med krankbrems)		47306101
ATT060051	<input type="checkbox"/>	Krankbrems/Pedalbremses kompl. m/monteringsdeler (1) (For Tetra-versjon)		47306050
ATT060050	<input type="checkbox"/>	Bremsehendel, manuell aktiviering (Std)		000762005
ATT060053	<input type="checkbox"/>	Bremsehendel Performance		000862002
BATTERI - lader er alltid inkludert				
ATT160020	<input checked="" type="radio"/>	Batteri, Lithium-ion, 17 Ah		47309017
ATT090088	<input type="checkbox"/>	Ekstra Batteri, Lithium-ion, 17 Ah		47309017
ATT090091	<input type="checkbox"/>	Ekstre lader til Attitude Hybrid		47309027
TILBEHØR				
ATT090074	<input checked="" type="radio"/>	Front- & baklys (Baklys medfølger)		47209025
ATT090080	<input checked="" type="radio"/>	Speedometer (integret i displayet)		-
ATT090095	<input type="checkbox"/>	Skjerm, bolt on, svart 20" hjul		47309111 209867
ATT090067	<input type="checkbox"/>	Speil		47209008 209873
ATT090081	<input type="checkbox"/>	Flaskeholder		47309012 209824
ATT090082	<input type="checkbox"/>	Veskeholder		47309119 209879
ATT090024	<input type="checkbox"/>	Høytrykkspumpe (0 - 11 bar)		000228005 152669
ATT090084	<input type="checkbox"/>	Tilleggsvekt, avtakbar, 5 kg, for å øke trekraften		47309113 209878
ATT090085	<input checked="" type="radio"/>	Ringeklokke		47209007
ATT090041	<input type="checkbox"/>	Multiverktøy		47309026 231553
ATT090096	<input type="checkbox"/>	Beskyttelsesfolie		47309130 231554
(1) ikke med ATT080035. vinkel- og dybdejusterbart veivhus				

ATTITUDE valgmuligheter



Dekk, luft, punkteringsbeskyttet, Schwalbe Marathon Plus Evolution



Dekk, luft, slitebane, Mountainbike



Girvelger, trigger



Girvelger, grip shift, 10 Gir



Girvelger, universal, 1 lever



FMG-MJ02-3187-01

Hake giring



Håndtak, vertikal, 10° vinkel, rund, diameter 30 mm



Tetra grep, hånd



Tetra grep ,arm



Håndtak, vertikal, 25° vinkel, oval,



Brems, pedal aktivering



Skjerm, bolt on, svart



Speil



Flaskeholder



Veskeholder



Høytrykkspumpe (0 - 11 bar)



Tilleggsvekt, avtakbar, 5 kg, for å øke trekkraften



Ringeklokke



Multiverktøy



Performance bremsehendel

ATTITUDE

● = Standard ○ = Valgmulighet uten ekstra kostnad □ = Tilbehør

FARGER - se også vårt fargekart og eventuelt fargeprøver

ATT100101	<input type="radio"/> 01 White RAL 9010		
ATT100102	<input type="radio"/> 02 Brilliant Silver	Standard farge er svart (29 Black). Andre farger lagerføres ikke og det må forventes en lengre leveringstid på disse.	
ATT100103	<input type="radio"/> 03 Silver Matt		
ATT100104	<input type="radio"/> 04 Silver		
ATT100105	<input type="radio"/> 06 Sun Yellow		
ATT100106	<input type="radio"/> 07 Brilliant Lime		
ATT100107	<input type="radio"/> 08 Matt Lime		
ATT100110	<input type="radio"/> 14 Blue		
ATT100111	<input type="radio"/> 15 Brilliant Marine		
ATT100112	<input type="radio"/> 16 Matt Marine		
ATT100113	<input type="radio"/> 19 Brilliant Purple		
ATT100114	<input type="radio"/> 20 Matt Purple		
ATT100115	<input type="radio"/> 21 Red Ruby		
ATT100116	<input type="radio"/> 22 Brilliant Red		
ATT100117	<input type="radio"/> 23 Matt Red		
ATT100118	<input type="radio"/> 24 Tutti Frutti Orange		
ATT100120	<input type="radio"/> 27 Graphitemetallic		
ATT100121	<input type="radio"/> 28 Platinmetallic		
ATT100122	<input checked="" type="radio"/> 29 Black		Standard
ATT100123	<input type="radio"/> 31 Matt Black		
ATT100124	<input type="radio"/> 32 Signal White		
ATT100125	<input type="radio"/> 33 Pink		
ATT100126	<input type="radio"/> 34 Dark Chocolate Metallic		
ATT100127	<input type="radio"/> 35 Skyblue		
ATT100128	<input type="radio"/> 36 Cyan-Metallic		
ATT100129	<input type="radio"/> 37 Marsred (Orange)		
ATT100131	<input type="radio"/> 39 Cappuccino		
ATT100132	<input type="radio"/> 40 Kiwi		
ATT100133	<input type="radio"/> 41 Flamingo-Glitter		
ATT100134	<input type="radio"/> 42 Matt Anthracite		
ATT100135	<input type="radio"/> 43 Azure Blue		

KOMMENTARER FOR SPESIALTILPASNING -vennligst be om tilbud på spesialtilpasninger. Vil medføre lengre leveringstid.

<input type="checkbox"/>	B4Me option: Adapter -2 to + 6 cm. Feste til rullestol (B4Me)	FMG-MA03-3201-01
<input type="checkbox"/>	B4M hakestyring system (ATTITUDE Hybrid)	FMG-MJ02-3187-01
<input type="checkbox"/>	B4M Tetraplegikerhåndtak for universal girspak (Attitude Hybrid)	FMG-MJ02-3187-03



Sunrise Medical Kundeservice
 Delitoppen 3, 1540 Vestby
 Tlf. 66 96 38 00
 Fax. 66 96 38 80

E-mail: post@sunrisemedical.no
 Website: www.sunrisemedical.no

side 3

For mer informasjon
 besøk oss på
www.SunriseMedical.no
 © Sunrise Medical 2023