



ATTITUDE



- ✓ **3 versiones:** manual, híbrida, eléctrica
- ✓ Sistema de **anclaje rápido, sencillo y ligero**
- ✓ Disponibles en **más de 30 colores**
- ✓ Fácil de mover y retirar
- ✓ Diseñadas para sillas con reposapiés fijos

¿Cuál es tu ATTITUDE?



¿Cuál es tu ATTITUDE?



¿Cuál es tu ATTITUDE?



Eléctrica

ATTITUDE MANUAL - la deportiva

Para usuarios activos que quieren recorrer largas distancias en su propia silla de ruedas.

Ideal para ponerse en forma ejercitando los músculos y mejorando la fuerza, resistencia y actividad.



- ✓ Cambio DUAL Drive de SRAM
- ✓ 3 x 10 velocidades
- ✓ Mando de cambio Trigger SRAM X5
- ✓ Frenos de discos de 180 mm
- ✓ Freno de estacionamiento en V
- ✓ Rueda 20"
- ✓ Bielas en V
- ✓ Empuñaduras ovaladas o redondas
- ✓ Guardabarros
- ✓ Luz delantera y trasera para silla
- ✓ Cuentakilómetros
- ✓ 31 colores
- ✓ Peso total: 14,5 kg

ATTITUDE HÍBRIDA - la todoterreno

Combina los beneficios físicos del handbike manual con la comodidad de la asistencia eléctrica.

Con motor para aquellos tramos más complicados, o cuando se necesite una ayuda extra de velocidad.



- ✓ Casette de 10 velocidades
- ✓ Mando de cambio Trigger SRAM X5
- ✓ Frenos de discos de 180 mm
- ✓ Velocidad máxima 15 km/h
- ✓ Batería de litio – ion 17 Amph
- ✓ Freno de estacionamiento en V
- ✓ Rueda 20"
- ✓ Bielas en V
- ✓ Empuñaduras ovaladas o redondas
- ✓ Guardabarros
- ✓ Luz delantera y trasera para silla
- ✓ Pantalla Neodrives MMI Connect, a color
- ✓ 31 colores
- ✓ Peso total: 21,5

ATTITUDE ELÉCTRICA - la más potente



Máxima potencia en recorridos largos.

Ideal para superar todo tipo de terrenos, con la máxima velocidad.



- ✓ Velocidad máxima 15 km/h
- ✓ Frenos de discos de 180 mm
- ✓ Batería de litio – ion 13.4 Amph
- ✓ Freno de estacionamiento en V
- ✓ Rueda 16"
- ✓ Guardabarros
- ✓ Luz delantera y trasera para silla
- ✓ Pantalla LCD 2.4 " Ansmann
- ✓ 31 colores
- ✓ Peso total: 15.3 kg

Sistema de anclajes

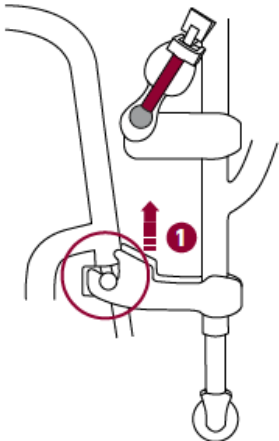
Sistema de anclaje de 4 puntos que permite acoplar y desacoplar la silla en cuestión de segundos.

Rápido – Seguro – Firme



[Play >>](#)

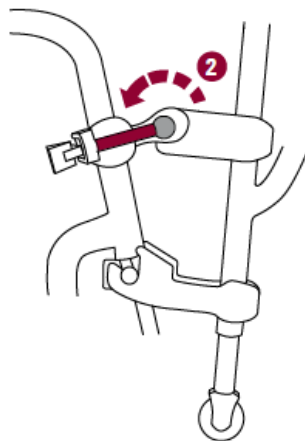
Sistema de anclajes



1

Asegúrate de que la abrazadera superior de la handbike está levantada. Frena la silla y acerca la handbike hasta que los anclajes de la silla encajen en los receptores inferiores de la handbike.

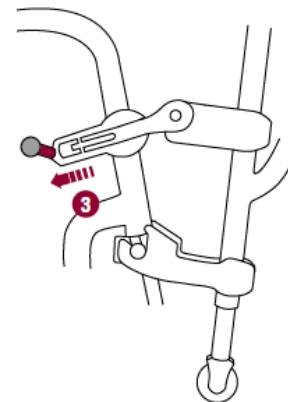
Empuja hacia arriba y hacia adelante la handbike, hasta que las ruedas de la silla y las ruedas de apoyo de la handbike se levanten del suelo.



2

Gira hacia abajo la abrazadera superior.

Baja la handbike hasta que la abrazadera quede en contacto con la silla.



3

Tira de la palanca roja de bloqueo hacia atrás.

¡¡Lista en cuestión de segundos!!

Consulta siempre el manual de instrucciones previo uso de tu handbike.

Sistema de anclajes

- Una vez retirada, sólo quedan dos anclajes en el armazón frontal de la silla.
- Sin piezas que interfieran con las rodillas.
- Amplio espacio para los pies y piernas.
- Con ajuste en anchura 2 cm (sacando los tubos hacia fuera).
- Distintas posiciones para anclajes superiores e inferiores, que permiten alejar o acercar la handbike a la persona.



¿Qué color vas a elegir?



¡Disponibles en más de 30 colores!

Escoge el que mejor se adapta a tu estilo propio...y
preparate a quemar la ciudad con tu estilo Attitude!!



¿Qué color vas a elegir?

También puedes crear tu estilo personal haciendo **¡¡múltiples combinaciones de color!!**

Escoge un color para el armazón, otro para las bielas y otro para la protección de la cadena.

¡¡El límite es tu imaginación!!



Sólo para Attitude Híbrida y manual.



Fácil de mover y retirar

Gracias a su empuñadura ergonómica y a las ruedas de apoyo resulta muy fácil moverla o retirarla, incluso con una sola mano.



Tipos de cubiertas



Schwalbe Jumpin Jack

- Estilo mountainbike
- Disponible para las 3 versiones



Schwalbe Marathon Plus Evolution

- Tour
- Disponibles para Attitude Manual e Híbrida



Schwalbe Big Apple

- Tour
- Disponible sólo para Attitude Eléctrica

Cambios - Attitude Manual



- Cambio de serie **DUAL DRIVE** de SRAM (3 x 10 velocidades)
- Pedalier con 3 cambios integrados
- Casette de 10 velocidades



- Grip Shift (opcional)
- SRAM X0
- Se maneja con giro de muñeca



- Trigger SRAM X5 de serie
- Se maneja con un dedo
- 2 palancas – una para subir y otra para bajar
- Permite subir varias velocidades a la vez



Cambios - Attitude Manual



Opción:

- Buje con cambio integrado de 8 velocidades
- Con freno contrapedal interno (freno coaster)
- Sólo puede ir con el mando Grip Shift

Cambios - Attitude Híbrida



- Cassete de 10 velocidades

Mandos de cambio:



- Trigger SRAM X5 de serie
- Se maneja con un dedo
- 2 palancas – una para subir y otra para bajar
- Permite subir varias velocidades a la vez (pulsación más corta o larga)



- Grip Shift (opcional)
- SRAM X0
- Se maneja con giro de muñeca



- Universal SRAM Double Tap (opcional)
- Se maneja con un dedo
- 1 palanca – hacia delante (subir) hacia atrás (bajar)

Bielas y empuñaduras

Attitude Manual e Híbrida



Bielas en forma de V

- Posición más cómoda y ergonómica para los brazos
- No interfiere con las piernas, por ejemplo

Opciones tetra

- Para empuñaduras redondas
- A 10°
- Diámetro de 30 mm
- Soporte de mano o de brazo

Empuñaduras ovaladas

- A 25°
- dos diámetros: 37 x 21 mm ó 47 x 23 mm
- Aluminio



Empuñaduras redondas

- A 10°
- dos diámetros: 30 ó 40 mm
- Composite



Frenos



Frenos de disco

- 180 mm de diámetro
- Con 1 palanca de accionamiento manual de serie en todas las versiones
- Opción de palanca tipo Performance para un mejor ajuste de la fuerza de frenado
- Opción de dos palancas de accionamiento – sólo para versión manual



Freno de estacionamiento

- En V
- Completamente independiente del freno de conducción
- De serie en todas las versiones



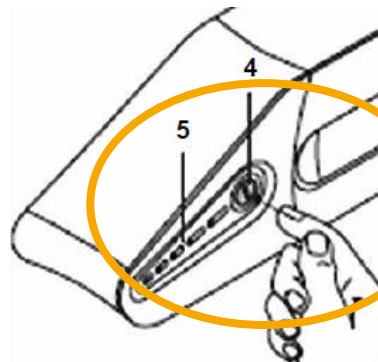
Freno contrapedal (coaster)

- Se frena girando las empuñaduras hacia atrás
- Sólo para versión manual e híbrida

Batería - Attitude Híbrida



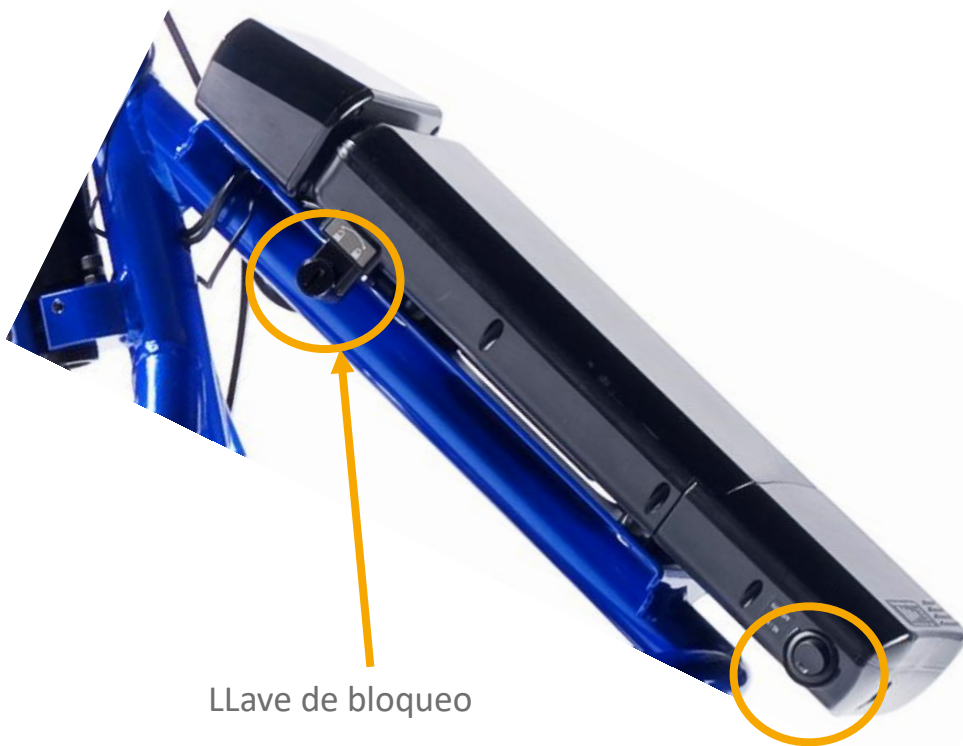
Llave de bloqueo



Botón on/off e
indicador de carga

- Batería de litio-ion de 14,5 Amph
- Sin efecto memoria (si se hacen cargas parciales, la batería no coge “vicios” y carga hasta el 100%, sin reducir su capacidad)
- Con indicador de carga
- Llave de bloqueo (evita que se pueda quitar la batería, la bloquea en su sitio)
- Botón on/off de encendido y apagado
- Modo activo o stand-by para evitar descargas
- 2 años de garantía
- Cargador de serie
- Opción de batería y cargador adicional

Batería - Attitude eléctrica



Llave de bloqueo

Botón on/off

- Batería de litio-ion de 13,4 Amph
- Sin efecto memoria (si se hacen cargas parciales, la batería no coge “vicios” y carga hasta el 100%, sin reducir su capacidad)
- Con indicador de carga
- Llave de bloqueo (evita que se pueda quitar la batería, la bloquea en su sitio)
- Botón on/off de encendido y apagado
- 3 años de garantía
- Cargador de serie
- Opción de batería y cargador adicional

Pantalla MMI Connect

Attitude Híbrida

- Marca Neodrives
- Pantalla a color de 2.4"
- Conectividad con smartphones y otros dispositivos via Bluetooth
- Compatible con Android y iOS
- Disponible App gratuita " Smart Connect" desde la tienda Google Play o Apple Store
- También disponible la App de pago " Easy Navi " con mapas...etc



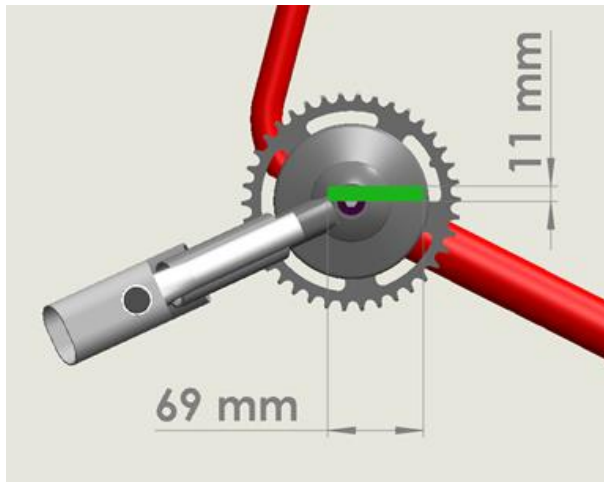
Pantalla - Attitude Eléctrica



- Amplia pantalla de 2.4"
- Marca Ansmann
- Con indicador de velocidad media
- Velocidad máxima
- Tiempo de viaje
- Distancia del recorrido
- Kilómetros totales
- Indicador de carga de batería



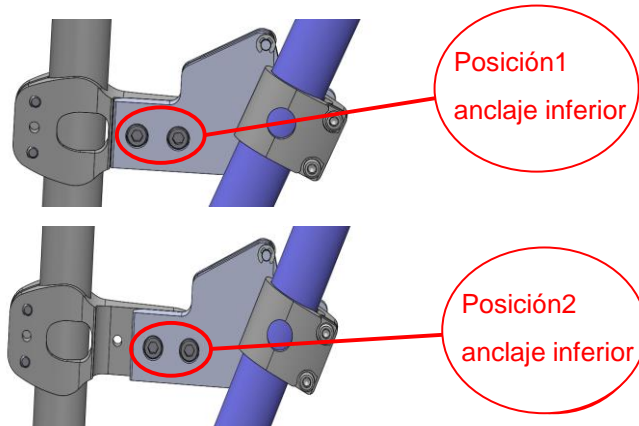
Ajustes - Attitude Híbrida y Manual



Posición de las bielas – longitud del brazo

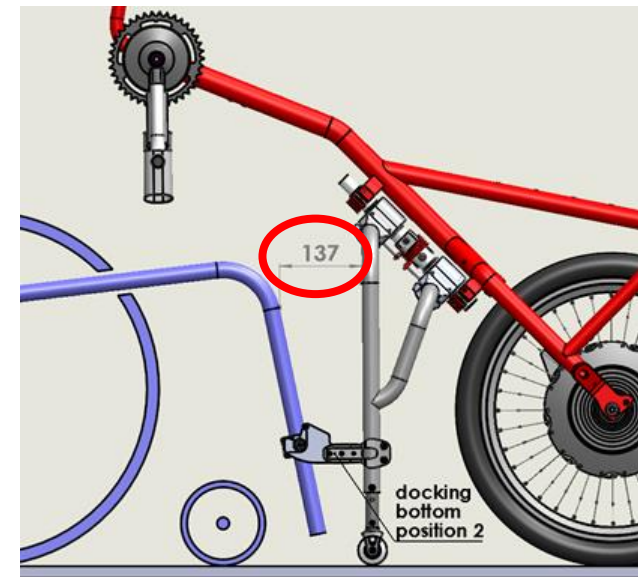
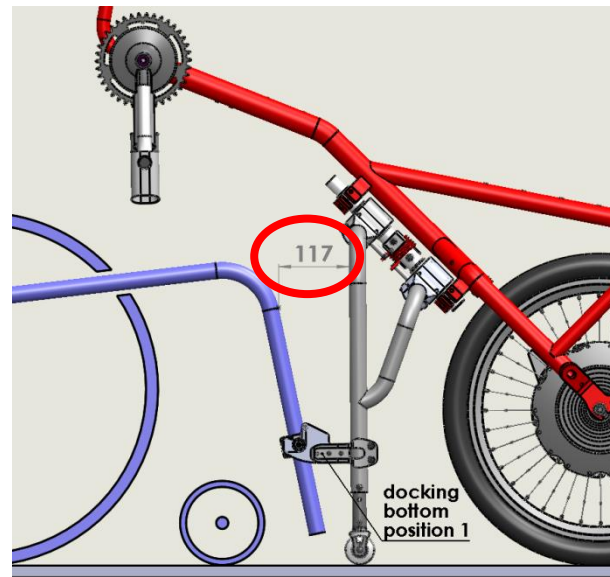
La posición de las bielas puede ajustarse un máximo de 6.9 cm horizontalmente

Ajustes - Attitude Híbrida y Manual



Posición del cuerpo con respecto a las bielas

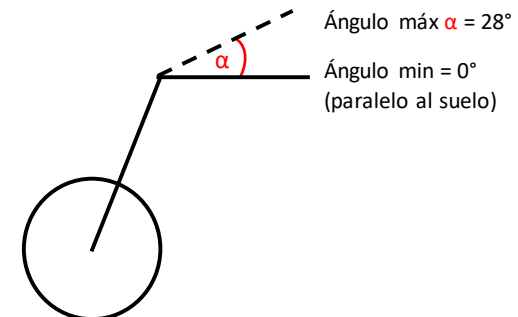
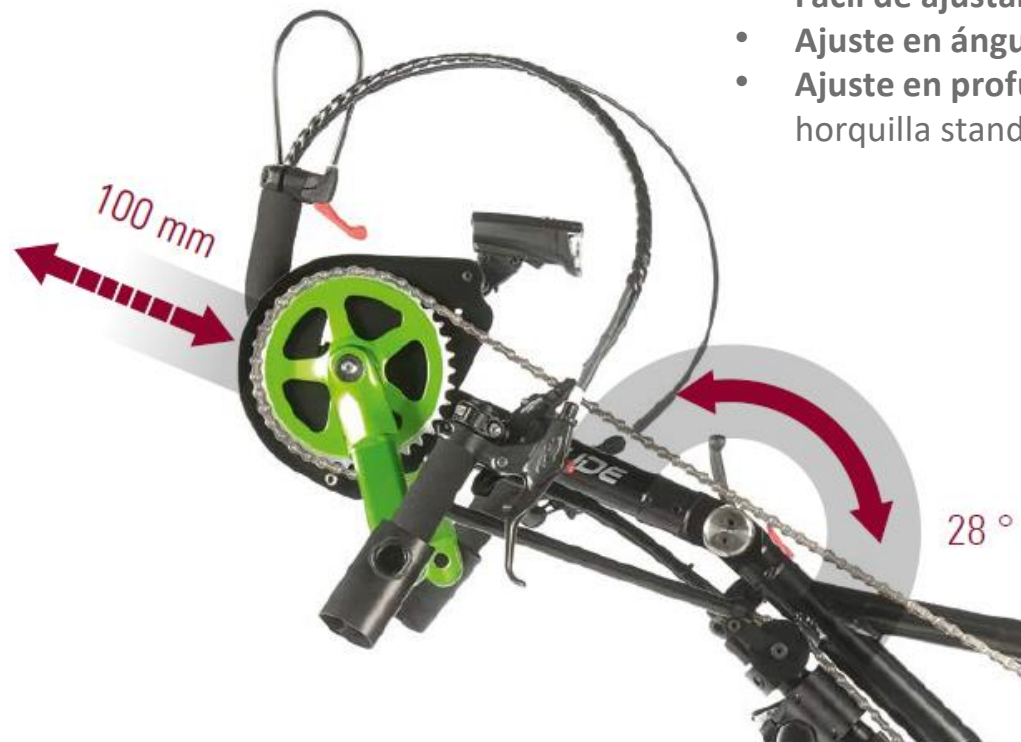
Los anclajes inferiores de la handbike tienen distintas posiciones (posición 1 y posición 2) que permiten alejar o acercar más la handbike al usuario.



Ajustes - Attitude Híbrida y Manual

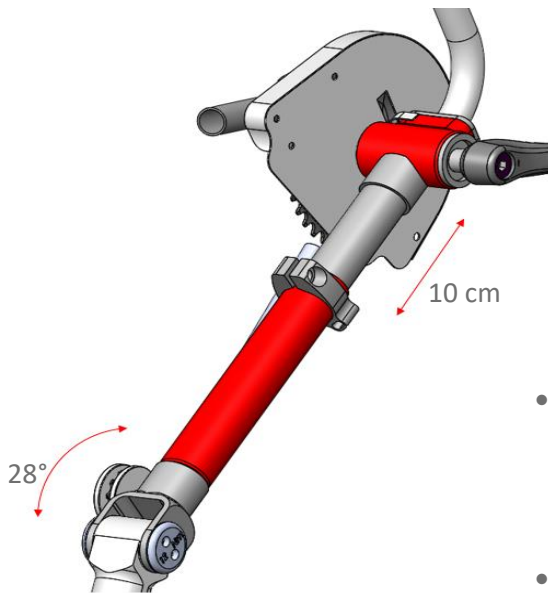
OPCIÓN HORQUILLA AJUSTABLE

- Nueva opción **HORQUILLA AJUSTABLE EN ÁNGULO Y PROFUNDIDAD** en las versiones **manual e híbrida**
- La posibilidad de ajustar la horquilla permite una posición más ergonómica de las bielas. Esto se traduce en un mejor aprovechamiento de la energía y una conducción más confortable
- Muy firme, rígida, apenas diferencia con respecto a la horquilla standard. Añade solo 1 kg de peso
- **Fácil de ajustar:** Mediante movimiento continuado y muy suave
- **Ajuste en ángulo:** Desde 0° (con respecto al suelo) hasta 28°
- **Ajuste en profundidad :** 100mm (50mm más de ajuste que con la horquilla standard)



Ajustes - Attitude Híbrida y Manual

OPCIÓN HORQUILLA AJUSTABLE



- La posición más adecuada de la horquilla dependerá de la longitud del brazo, de la altura de tronco y la altura de la lesión o discapacidad de la persona
- Los brazos no deben quedar nunca completamente extendidos al colocarlos en el centro de la bielas

- **Entrega:** Cuando se pide esta opción, la longitud de la horquilla saldrá de fábrica en la posición más corta (0 mm), y el ángulo en la misma posición que si fuera la horquilla standard
- **Longitud de la cadena:** El propio desviador permite extender la longitud de la cadena de 0-4 cm. Para extenderla más (desde 4 a 10 cm) hay que añadir una extensión de la cadena (eslabones) que se suministrarán junto con el Attitude cuando se pida esta opción. Los eslabones se añaden a la cadena mediante “quick-locks”

Ajustes - Attitude Híbrida y Manual

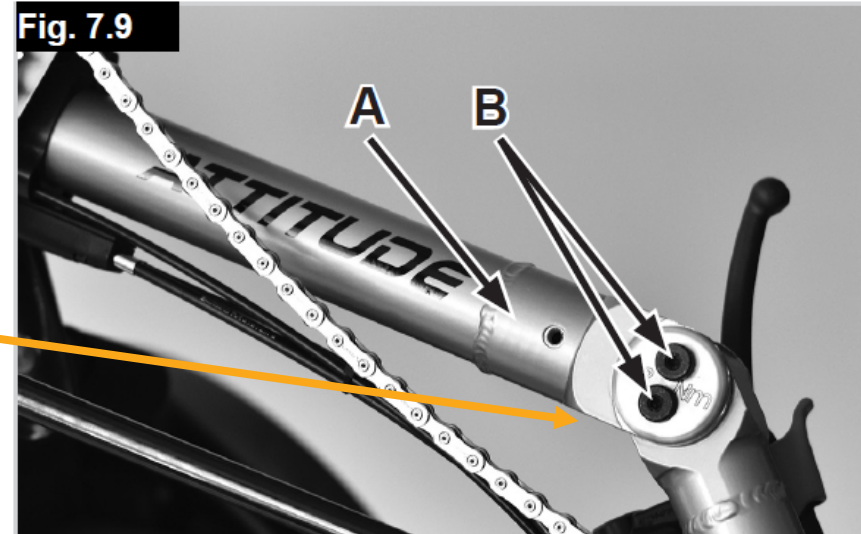
OPCIÓN HORQUILLA AJUSTABLE

Ajuste de la profundidad y el ángulo de la posición del manillar

Si su Attitude está equipada con la opción de ajuste de la profundidad y el ángulo, puede ajustar el ángulo y la longitud del manillar mediante la pieza y el tubo telescópico de la parte superior.

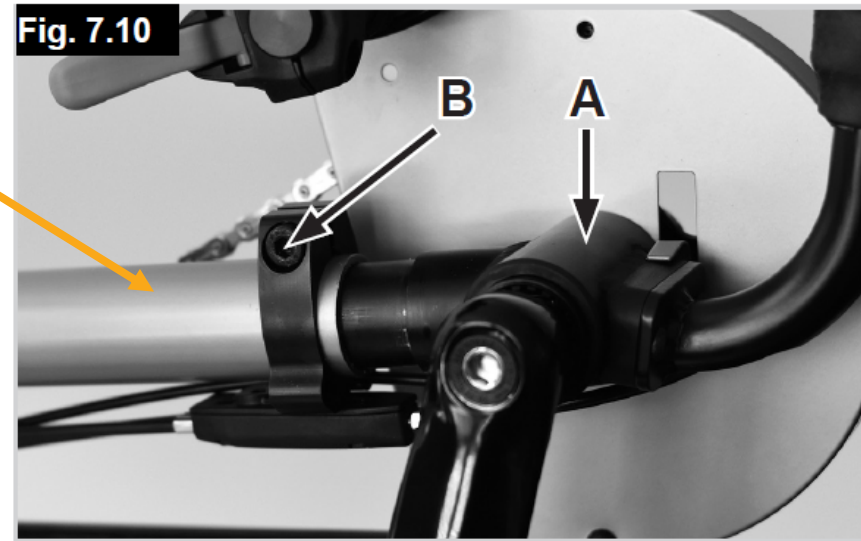
Ajuste del ángulo del manillar (Fig. 7.9):

- Afloje los 4 tornillos Allen (B, 2 en cada lado)
- Sujetando la parte superior del armazón (A)
- Ajuste la mitad superior del manillar al ángulo deseado y sosténgala
- Ajuste de forma equivalente los 4 tornillos Allen a una torsión de 12Nm.



Ajuste de la profundidad del manillar (Fig. 7.10):

- Afloje el tornillo Allen (B)
- Extienda o introduzca el tubo telescópico (A) a la longitud deseada
- Ajuste el tornillo Allen a una torsión de 20Nm



Ajustes - Attitude Híbrida y Manual

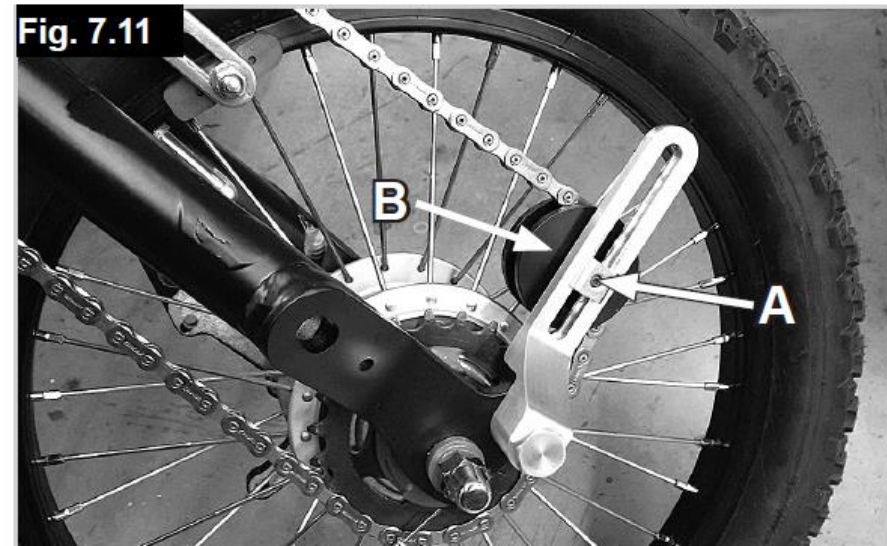
OPCIÓN HORQUILLA AJUSTABLE

Ajuste de la tensión de la cadena (Fig. 7.11)

El ajuste del ángulo y/o profundidad afectarán la tensión de la cadena. Compruebe la tensión de la cadena y extienda o acórtela si es necesario (junto con la Attitude se envían eslabones adicionales).

En la Attitude manual equipada con buje con cambios integrados de 8 velocidades, y en la Attitude Junior, es posible ajustar la tensión de la cadena dentro de un cierto rango utilizando el tensor de cadena montado a la derecha de la horquilla.

- Para tensar la cadena, afloje el tornillo Allen (A) y deslice la polea (B) hacia arriba o hacia abajo lograr la tensión correcta de la cadena. Sujete la polea y ajuste el tornillo Allen (A) a una torsión de 7Nm.

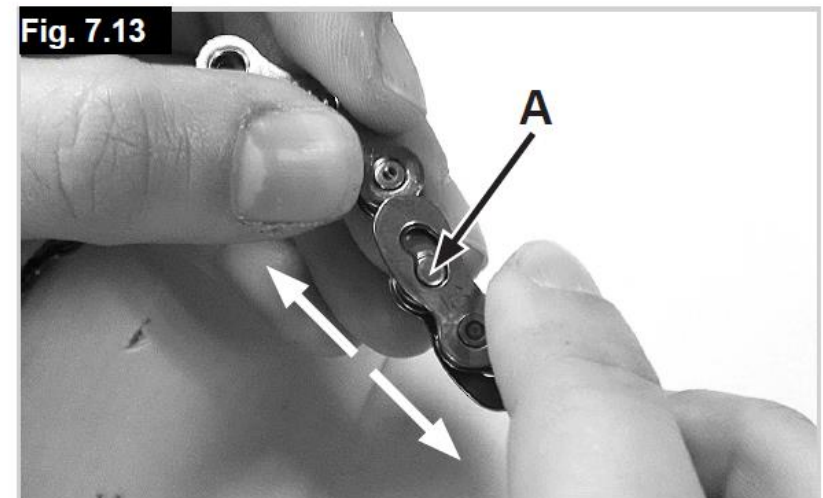
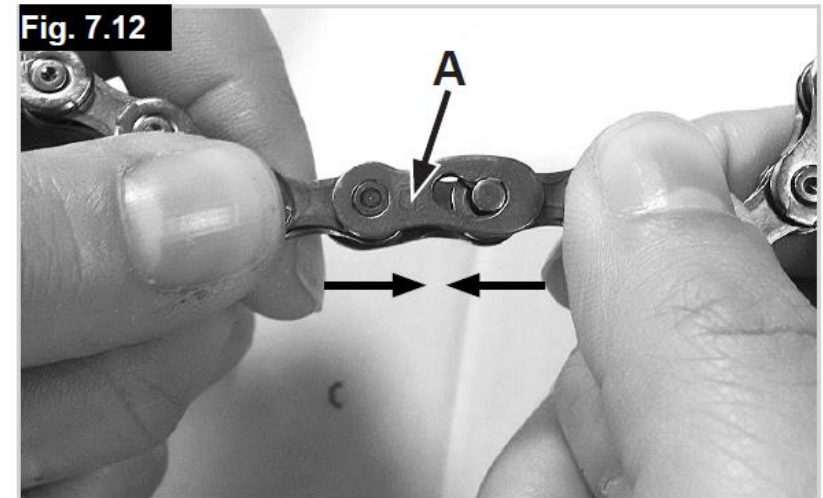


Ajustes - Attitude Híbrida y Manual

OPCIÓN HORQUILLA AJUSTABLE

El tensor de cadena puede compensar un cierto rango de ajuste, pero no toda el rango de ajustes. Por lo tanto, se suministra una pieza adicional de la cadena con una sistema rápido de instalación (quick-lock). Puede extender la cadena sin herramientas, simplemente abriendo el sistema quick-lock (A) que ya está incorporado en la cadena.

- Localice el quick-lock (A) en su cadena, limpie el área alrededor de la misma, sostenga los eslabones de la cadena por la izquierda y derecha y empújelos firmemente el uno contra el otro (Fig. 7.12).
- Inserte la extensión de la cadena, vuelva a montar los quick-locks (A) en ambos lados y ciérrelos tirando de ellos (Fig. 7.13)



Ajustes - Attitude Híbrida y Manual

OPCIÓN HORQUILLA AJUSTABLE

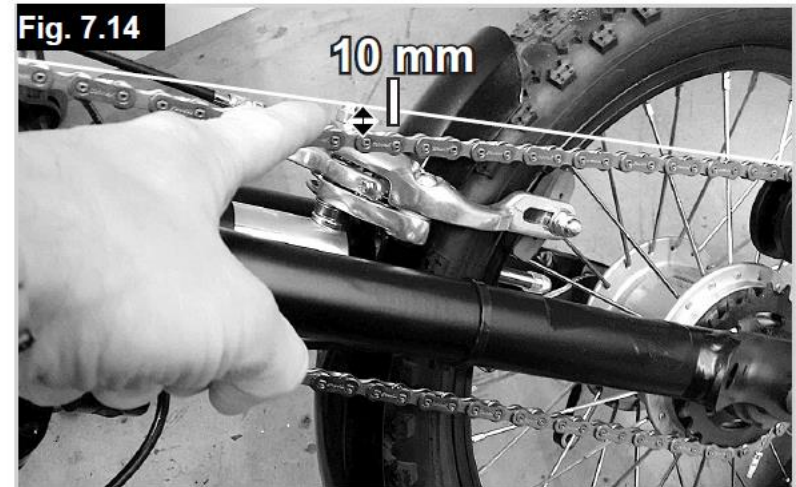
La tensión de la cadena será la correcta cuando se puede tensar manualmente desde el centro unos 10 mm. (Fig. 7.14)

En la Attitude manual o Híbrida con cambio 10/30, éste funciona como tensor de la cadena y puede compensar un cierto rango de ajuste. Sin embargo, la cadena nunca debe quedar demasiado apretada.

Para comprobar la tensión de la cadena, cambie a la posición más alta (la cadena pasa al piñón más grande) y compruebe la tensión: La tensión de la cadena será la correcta cuando se puede tensar manualmente desde el centro unos 10 mm (Fig.7.14).

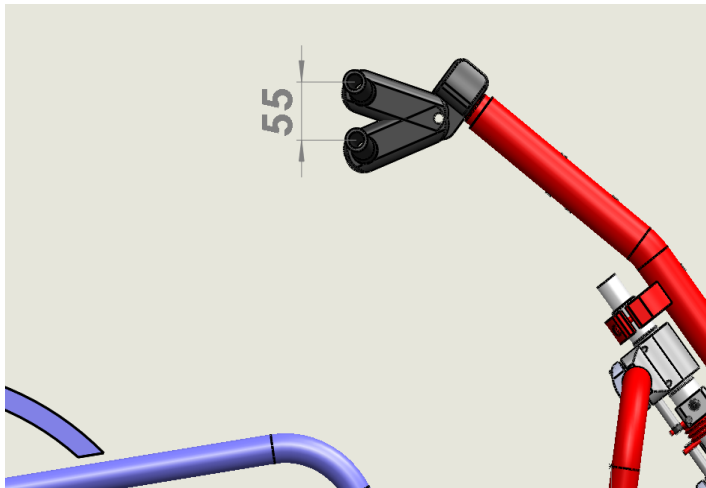
⚠ ¡PRECAUCIÓN!

- Siempre apriete los tornillos Allen según la tensión correcta. El ajuste excesivo o escaso de los tornillos Allen podría provocar daños en el armazón de la handbike.
- El ajuste del ángulo y/o profundidad afectarán la tensión de la cadena. Compruebe la tensión de la cadena y extienda o acórtela si es necesario (junto con la Attitude se envían eslabones adicionales).

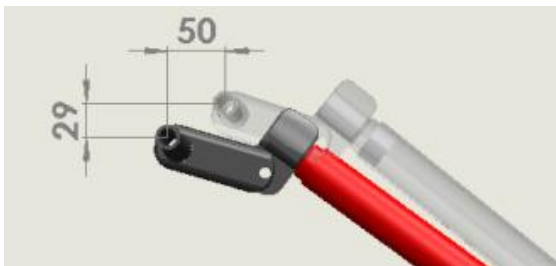


Ajustes - Attitude Eléctrica

Posición del manillar – longitud del brazo



La altura del manillar puede ajustarse un máximo de 5.5 cm cambiando el ángulo del vástago.

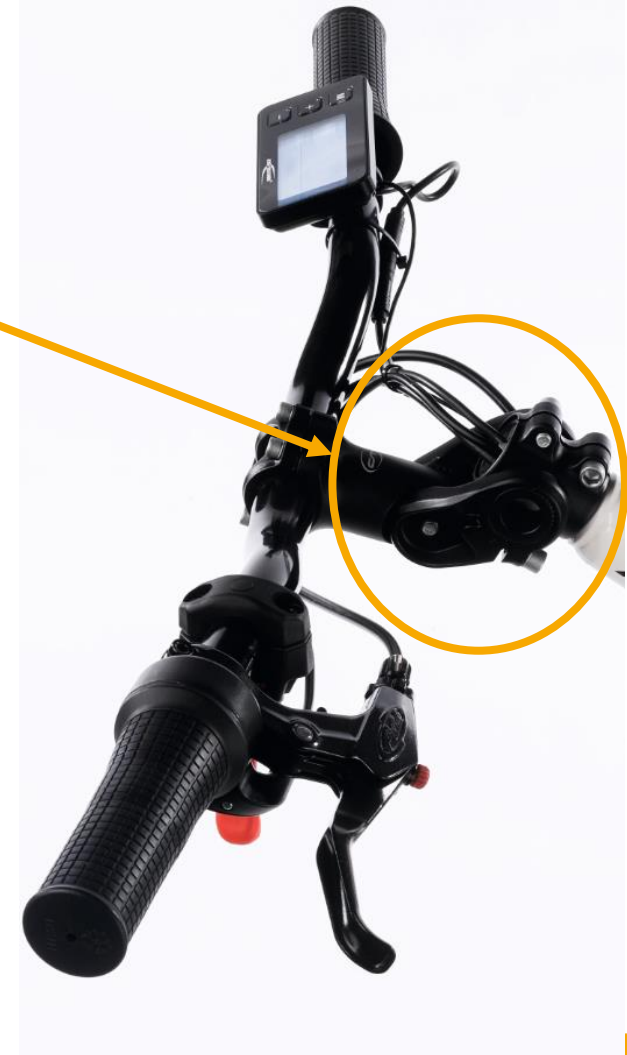


Y también permite un ajuste horizontalmente de 5 cm, y en altura de 2.9 cm, para conseguir la postura más cómoda para el usuario.

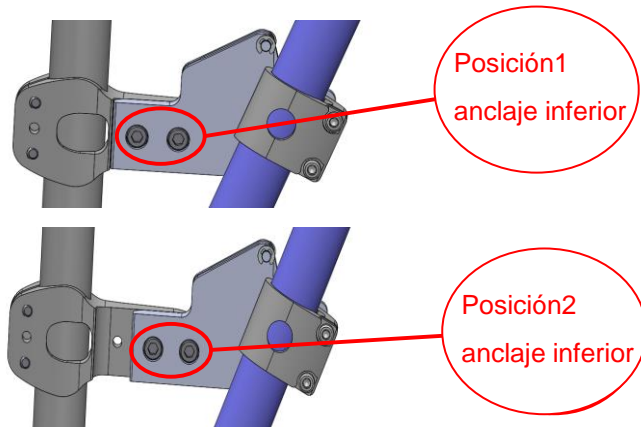
Ajustes - Attitude Eléctrica

Posición del manillar – longitud del brazo

Existe la opción de **manillar multi-ajustable**, permite muchas más posiciones para una conducción más confortable

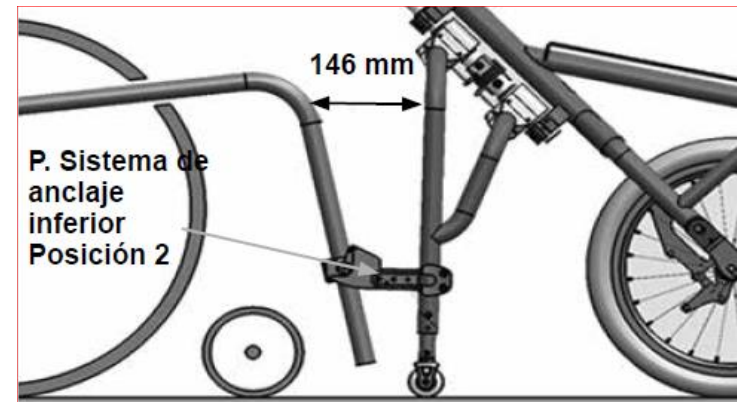
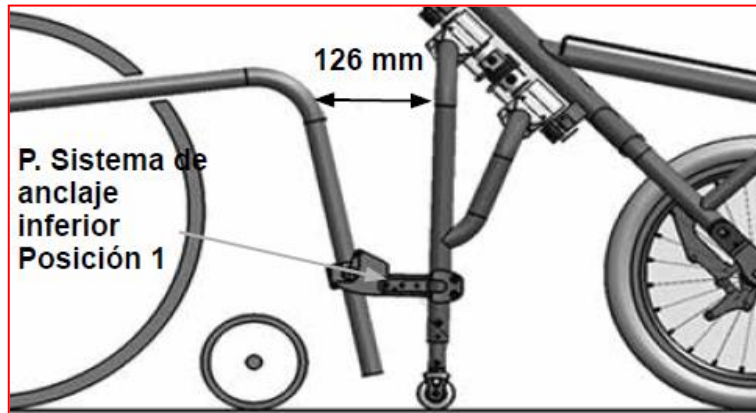


Ajustes - Attitude Eléctrica



Posición del cuerpo con respecto al manillar

Los anclajes inferiores de la handbike tienen distintas posiciones (posición 1 y posición 2) que permiten alejar o acercar más la handbike al usuario



Opciones



Espejo retrovisor



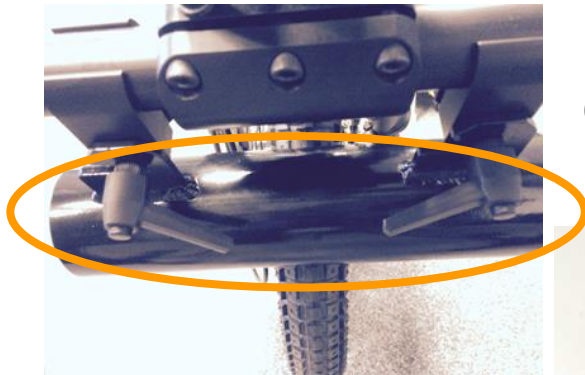
Soporte para botellines



Timbre



Soporte para alforjas



Contrapeso – 5 kgs



Multiherramienta



ATTITUDE	Manual	Híbrida	Eéctrica
Peso máx. usuario	100 kg	100 kg	100kg
Para sillas de ancho (aj. + 2cm)	26 a 46 cm	26 a 46 cm	26 a 46 cm
Peso total	14,5 kg	21,5 kg	15,3 kg
Velocidad máxima	-	15 km/h	15 km/h
Frenos	Disco (180 mm)	Disco (180 mm)	Disco (180 mm)
Freno de estacionamiento	Disco (180 mm)	Disco (180 mm)	Disco (180 mm)
Anchura bielas en V	470 mm	470 mm	-
Longitud bielas en V	170 mm	170 mm	-
Anchura manillar	-	-	570 mm
Mandos de cambio	Trigger SRAM X5 / Grip shift SRAM X0	Trigger SRAM X5 / Grip shift SRAM X0 / Universal	-
Velocidades	3 x 10	10	-
Motor	-	250 W	250W
Baterías	-	17 Ah	13,4 Ah
Ruedas	20"	20"	16"
Guardabarros	Sí	Sí	Sí

HANDBIKE INFANTIL MANUAL

ATTITUDE *Junior*



BENEFICIOS DEL HANDBIKE

- El ejercicio forma parte del desarrollo natural durante la etapa de crecimiento de un niño
- Favorece la autoestima al promover la independencia e integración con otros niños
- Favorece la coordinación y el control corporal
- Ayuda a fortalecer el sistema cardiovascular
- Los niños necesitan descubrir el mundo que les rodea y con Attitude Junior podrán descubrir nuevos horizontes



ATTITUDE MANUAL

Junior

- **Versión MANUAL**
- **Para niños** con altura desde 1,20m
- Para sillas con anchuras **desde 26 cm**
- **Compatible:**
 - De nuestra gama Zippie:
 - Youngster3
 - Otras sillas infantiles:
 - SORG
 - Pro Active Speedy
 - Sillas QUICKIE con reposapiés fijos:
 - Life / Life R
 - Xenon2
 - Argon2
 - Helium
 - RGK Tiga



ATTITUDE MANUAL

Junior

Configuración de serie:

- **Horquilla ajustable** en ángulo y profundidad - para adaptarse al crecimiento de los niños
- Rueda delantera de **16"**
- Armazón **más compacto** que las de adulto
- **Bielas ajustables** en longitud
- Posibilidad de seleccionar dos longitudes de bielas (110/130mm ó 130/150mm)
- Empuñaduras horizontales -> más ergonómicas para los niños
- Empuñaduras redondeadas – más cómodas para los peques (disponibles también verticales)
- **Cambio integrado de 8 velocidades**
- **Freno contrapedal** – control seguro de la velocidad
- Mando de cambio Grip-Shift
- Guardabarros
- Luz delantera, y trasera para la silla



Bielas ajustables,
empuñaduras horizontales y
redondas

CRECIENDO JUNTOS

Horquilla ajustable

El ajuste sencillo de la profundidad (hasta 10 cm) y del ángulo (de 0 a 28°) de la horquilla garantiza una postura más correcta para el niño y es una característica fundamental para su crecimiento

Bielas ajustables

Longitud ajustable de las bielas para una posición más ergonómica y cómoda



FRENOS YOUNGSTER3

Los anclajes superiores de la Attitude Junior interfieren con la pletina de montaje de los frenos de una silla Youngster3 (No hay espacio suficiente para los anclajes de la Attitude)

Por eso, para poder acoplar la handbike a una Youngster3, es preciso seleccionar uno de los siguientes Kits (indicados en la hoja de pedido de la Attitude Junior)



Freno std con pletina no compatible con anclajes superior Attitude



Freno std con pletina montaje especial para Attitude

Kit ATT060150 Kit para Youngster3 con frenos de rodilla

Los frenos de rodilla son incompatibles con Attitude Junior. Si la silla está equipada con frenos de rodilla, es necesario sustituirlos por los frenos standard. Este kit incluye los frenos Standard (dcho e izdo) y su pletina de montaje

Kit ATT060151 Kit para Youngster3 con frenos Standard

Necesario si la Youngster3 está equipada con frenos Standard. Este kit incluye una pletina de montaje especial para los frenos

Kit ATT060152 Kit para Youngster3 con frenos Safari

Necesario si la Youngster3 está equipada con frenos Safari. Este kit incluye una pletina de montaje especial para los frenos

VÍDEO



■ IMPROVING PEOPLE'S LIVES

¡Siente la **libertad** como nunca antes!



Nota: Nuestros productos están en constante proceso de mejora, por lo que Sunrise Medical se reserva el derecho de cambiar el diseño de los mismos y las especificaciones indicadas sin previo aviso. Todas las imágenes, medidas y capacidades aquí mostradas son aproximadas y no constituyen especificaciones.