



Factureren aan:
Naam:
Straat:
Plaats: Postcode:
E-mail:
Tel: Fax:

Leveren aan:
Naam:
Straat:
Plaats: Postcode:
E-mail:
Tel: Fax:

Order datum:
Inkooporder:
Uw referentie:



Gemarkeerd voor:
Sunrise ordernr.:
 = Standaard = Meerprijs

- Order
 Offerte



Max. gebruikersgewicht: 100 kg

Gebruikersgewicht kg

Altijd invullen voor juiste configuratie

Basisprijs vanaf € 3.760,07 (inclusief 6% BTW)

Geldig tot eerstvolgende wijziging of uiterlijk 31-12-2024.

Wijzigingen voorbehouden. Op alle transacties zijn de algemene voorwaarden van Sunrise Medical B.V. en Sunrise Medical HCM B.V. van toepassing. Deze algemene voorwaarden zijn te raadplegen op www.sunrisemedical.be/voorwaarden

ATTITUDE - MODEL SELECTEREN

- ATT010801 **ATTITUDE Manual** Basisprijs € 3.760,07
Terugtraprem, 8 versnellingen (naaf), voor- en achterverlichting; snelheidsmeter; fietsstandaard voorzien van wieltes; handvatten; v-crank.
- ATT010802 **ATTITUDE Hybrid** Basisprijs € 6.338,46
10 versnellingen cassette; trigger shifter; 17 Ah Lithium-ion accu; ondersteuning tot max 25 km/u; voor- en achterverlichting; fietsstandaard voorzien van wieltes, handvatten; v-crank, schijfrem; snelheidsmeter geïntegreerd in het scherm
- ATT072102 Kleurendisplay, inclusief smartphone connectie via bluetooth
- ATT010803 **ATTITUDE Power** Basisprijs € 6.239,13
Snelheid maximaal 15 km/u (standaard); handvatten; schijfrem; 9 Ah Lithium-ion accu; voor- en achterverlichting; fietsstandaard voorzien van wieltes, snelheidsmeter geïntegreerd in het scherm
- ATT072111 Handgas positie rechts
- ATT072112 Handgas positie links

AFMETINGEN ROLSTOEL

ROLSTOEL MODEL - rolstoel type welke wordt gecombineerd met de ATTITUDE

<input type="checkbox"/> Life T (alleen vast voorframe)
<input type="checkbox"/> Life RT (alleen vast voorframe)
<input type="checkbox"/> Life (alleen vast voorframe)
<input type="checkbox"/> Life R (alleen vast voorframe)
<input type="checkbox"/> Easy 200
<input type="checkbox"/> Neon ² (alleen vast voorframe)
<input type="checkbox"/> Xenon / Xenon ² (alleen vast voorframe)
<input type="checkbox"/> Argon ²
<input type="checkbox"/> Helium (1)
<input type="checkbox"/> Nitrum

<input type="checkbox"/> Invacare Kuschall K-serie * / ** (3)	€ 680,70
<input type="checkbox"/> Invacare Kuschall KSL *	€ 680,70
<input type="checkbox"/> Invacare Kuschall Advance * (3)	€ 337,84
<input type="checkbox"/> Invacare Kuschall Champion *	€ 337,84
<input type="checkbox"/> Otto Bock Avantgarde CS *	€ 472,71
<input type="checkbox"/> Otto Bock Avantgarde CLT *	€ 472,71
<input type="checkbox"/> Otto Bock Motus CS *	€ 472,71
<input type="checkbox"/> RGK Tiga *	€ 337,84
<input type="checkbox"/> Progeo Joker	€ 472,71

<input type="checkbox"/> Wheels2move Panthera	€ 472,71
<input type="checkbox"/> Meyra Smart F *	€ 472,71
<input type="checkbox"/> Meyra Nano *	€ 472,71
<input type="checkbox"/> Meyra Avanti Pro *	€ 472,71
<input type="checkbox"/> Meyra Hurricane *	€ 472,71
<input type="checkbox"/> ProAktiv Traveler *	€ 472,71
<input type="checkbox"/> ProAktiv Speedy *	€ 472,71
<input type="checkbox"/> TiLite TR, TRA	€ 337,84
<input type="checkbox"/> TiLite T, Z, ZR, ZRA	€ 337,84

* het V-frame mag een maximale hoek van 5° hebben

** rond frame, tot 02-2020

- ATT090213 ATTITUDE - zonder nieuwe rolstoel bestelling - serienummer rolstoel _____
- ATT090214 ATTITUDE met rolstoel order - bestelling op apart orderformulier

Built-4-Me

- FMG-MA03-3201-01 Aanpassing lengte dockingsysteem -20 tot +60 mm (2) € 354,15
 -20 mm 0 mm +20 mm +40 mm +60 mm

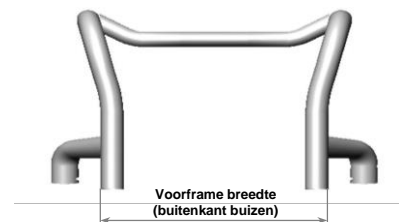
Bij bestelling van een Attitude voor een bestaande Helium/Nitrum met handbike asplaat, dient de optie hieronder aangekruist te worden:

- 066983 Frame versterkingskit t.b.v. Empulse Attitude € 376,91
Serienummer Quickie Helium/Nitrum:

ROLSTOEL VOORFRAME BREEDTE

opgemeten vanaf buitenkant framebuis tot buitenkant framebuis

<input type="checkbox"/> 260 mm	<input type="checkbox"/> 280 mm	<input type="checkbox"/> 300 mm	<input type="checkbox"/> 320 mm	<input type="checkbox"/> 340 mm	<input type="checkbox"/> 360 mm	<input type="checkbox"/> 380 mm	<input type="checkbox"/> 400 mm	<input type="checkbox"/> 420 mm	<input type="checkbox"/> 440 mm	<input type="checkbox"/> 460 mm
---------------------------------	---------------------------------	---------------------------------	---------------------------------	---------------------------------	---------------------------------	---------------------------------	---------------------------------	---------------------------------	---------------------------------	---------------------------------

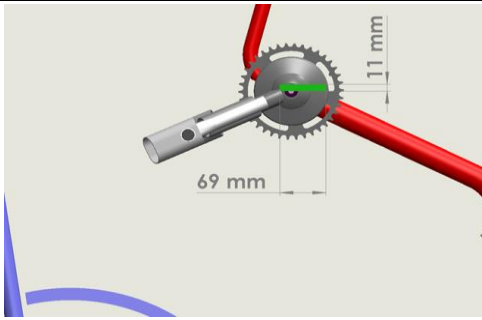


(1) bij de Helium met handbike asplaat is een versterkingskit noodzakelijk. Deze optie moet aangekruist worden op het orderformulier van de Helium, wanneer deze Attitude in combinatie met een Helium met handbike asplaat besteld wordt.

(2) positie -20mm is dichterbij het frame / positie +60 mm is verder van het frame

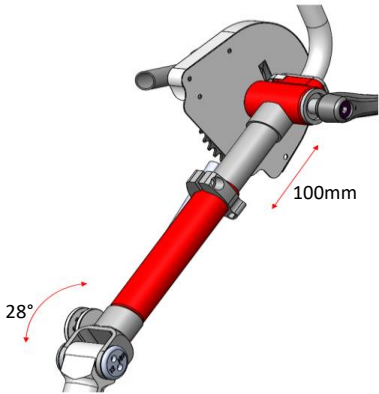
(3) Past op Kuschall ronde buisframes tot bouwdatum 03/2020

ATTITUDE Manual / Hybrid - crankpositie range



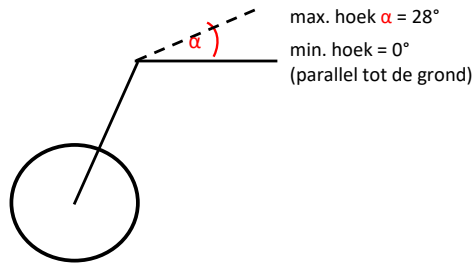
ATTITUDE Manual / Hybrid vork - hoek en diepte instelbaar

ATTITUDE Manual - crank positie range met optie ATT080035 "Vork, diepte en hoek instelbare crank positie"

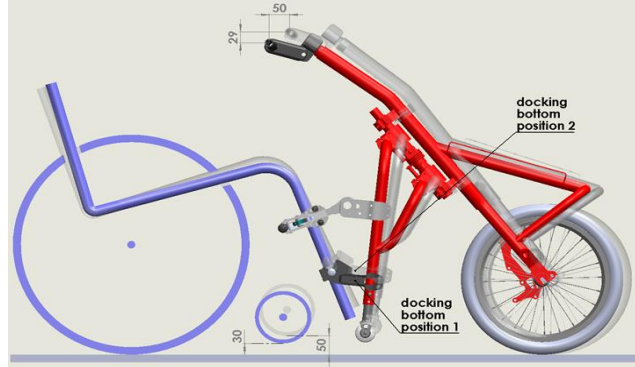


Diepte instelbaar: 100mm (+/- 50mm compared to standard fork)

Hoek instelling: van 0° (parallel tot de grond) tot 28°



ATTITUDE Power - stuurpositie range

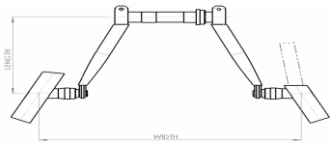


FMG-MA03-3201-01 Adaptation link -20 tot + 60 mm



ATT060053 - Performance remhendel instelbaar naar gewenste knijpkracht



ATTITUDE		Manual	Hybrid	Power	€
◇ = Standaard ○ = Geen meer-/minderprijs □ = Meerprijs					
VORK					
ATT080034	○ Vork standaard	✓	✓	✓	gm
ATT080035	□ In hoek en diepte instelbare crank-positie	✓	✓	-	488,16
BANDEN					
ATT070104	○ Marathon Plus Evolution	✓	✓	-	gm
ATT070110	○ Schwalbe Mountain Bike	✓	✓	✓	gm
ATT070111	○ Schwalbe Big Apple	-	-	✓	gm
VERSNELLINGEN					
Attitude Manual					
ATT070043	◇ 8 versnellingen (naaf), incl terugtraprem (geen schijfrem)	✓	-	-	std
Attitude Hybrid					
ATT070045	◇ 10 versnellingen (derailleur), trigger shift	-	✓	-	std
CRANK EN HANDVATTEN - speciale lengte, breedte en uitvoeringen via B4M					
ATT080022	◇ V-crank, standaard Lengte: 170 mm Breedte: 470 mm	✓	✓	-	std
					
ATT080023	◇ Handvat composiet, verticaal, 10°, diameter 30 mm Built-4-Me C30	✓	✓	-	std
ATT080027	□ Quad, handondersteuning	✓	✓	-	245,81
ATT080028	□ Quad, armondersteuning	✓	✓	-	258,41
ATT080024	○ Handvat composiet, verticaal, 10°, diameter 40 mm	✓	✓	-	gm
ATT080025	□ Handvat aluminium, verticaal, 25°, ovaal, diameter 37 x 21 mm	✓	✓	-	139,93
ATT080026	□ Handvat aluminium, verticaal, 25°, ovaal, diameter 47 x 23 mm	✓	✓	-	139,93
STUURNOK					
ATT080050	◇ Standaard stuurnok; hoogte instelbaar	-	-	✓	std
ATT080051	□ Multi-instelbare stuurnok; hoogte- en diepte instelbaar	-	-	✓	81,96
SCHIJFREEM - tevens parkeerrem					
ATT060050	○ Schijfrem bediend door remhendel <i>(niet i.c.m. ATT070043)</i>	✓	✓	✓	gm
ATT060053	□ Performance remhendel (eenvoudig instelbaar en aanpasbaar)	✓	✓	✓	44,12
ATT060102	○ Rem, rechts gemonteerd	✓	✓	✓	gm
ATT060101	○ Rem, links gemonteerd	✓	✓	✓	gm
ATT060052	□ 2 remmen plus parkeerrem <i>(niet i.c.m. ATT070043) (parkeerrem is een velgrem, niet een schijfrem)</i>	✓	✓	-	176,47
ATT060051	□ Terugtraprem i.c.m. schijfrem <i>(niet i.c.m. ATT070043 & ATT080035)</i>	✓	✓	-	453,80
SNELHEID T.B.V. POWER					
ATT000025	◇ Snelheid max. 6 km/u	-	-	✓	std
ATT000027	○ Snelheid max. 10 km/u	-	-	✓	gm
ATT000028	○ Snelheid max. 15 km/u	-	-	✓	gm
ACCU - oplader is altijd inclusief					
Attitude Hybrid					
ATT160020	◇ Accu, Lithium-ion, 17 Ah	-	✓	-	std
ATT090088	□ Additionele accu, Lithium-ion, 17 Ah	-	✓	-	1254,26
ATT090091	□ Additionele oplader, Hybrid	-	✓	-	254,63
Attitude Power					
ATT160021	◇ Accu, Lithium-ion, 9 Ah	-	✓	✓	std
ATT160022	□ Accu, Lithium-ion, 14 Ah	-	✓	✓	415,98
ATT090086	□ Additionele accu, Lithium-ion, 9 Ah	-	✓	✓	705,91
ATT090087	□ Additionele accu, Lithium-ion, 14 Ah	-	-	✓	995,85
ATT090089	□ Additionele oplader, Power	-	-	✓	141,18
ACCESSOIRES					
ATT090074	◇ Voor- & achterverlichting	✓	✓	✓	std
ATT090080	◇ Snelheidsmeter <i>(geïntegreerd in het scherm van de Hybrid en Power)</i>	✓	✓	✓	std
ATT090085	○ Bel	✓	✓	✓	gm
ATT090095	□ Spatbord aangeschroefd, zwart	✓	✓	✓	69,33
ATT090067	□ Achteruitkijkspiegel	✓	✓	✓	59,25
ATT090081	□ Bidonhouder	✓	✓	✓	30,23
ATT090082	□ Bagagedrager voor fietstas	✓	✓	✓	157,57
ATT090024	□ Handluchtcompressor (0 - 11 bar)	✓	✓	✓	134,88
ATT090084	□ Tractiegewicht 5kg (afneembaar)	✓	✓	✓	119,74
ATT090041	□ Gereedschapset	✓	✓	✓	29,00
ATT090096	□ Beschermfolie t.b.v. rolstoel of Attitude	✓	✓	✓	44,11
					Voor meer informatie bezoek onze website www.SunriseMedical.be © Sunrise Medical 2024

ATTITUDE opties



Schwalbe Marathon Plus Evolution



Schwalbe Mountain Bike



Big Apple



Vork, hoek en diepte instelbare crank (Attitude Manual & Hybrid)



Shifter, trigger shift



Shifter, grip shift, 10 versnellingen



Stuurstang multi-instelbaar (alleen Attitude Power)



Hendel, verticaal, 10°, diameter 30 mm



Quad, handondersteuning



Quad, armondersteuning



Handel, verticaal, 25°, ovaal



Terugtraprem



Spatbord



Spiegel



Bidonhouder



Bagagedrager voor fietstas



Handluchtcompressor (0 - 11 bar)



Tractiegewicht 5kg (afneembaar)



Bel



Gereedschapset

ATTITUDE

◇ = Standaard ○ = Geen meer-/minderprijs □ = Meerprijs

€

KLEUR

(Frame-, kettingkast- en crankkleur zijn apart van elkaar te kiezen)

	Framekleur	Kettingkast (1)	Crank (1)
ATT100102	○ 02 Brilliant Silver	○ 02 Brilliant Silver	○ 02 Brilliant Silver
ATT100103	○ 03 Silver Matt	○ 03 Silver Matt	○ 03 Silver Matt
ATT100105	○ 06 Sun Yellow	○ 06 Sun Yellow	○ 06 Sun Yellow
ATT100110	○ 14 Glossy Blue	○ 14 Glossy Blue	○ 14 Glossy Blue
ATT100111	○ 15 Brilliant Marine	○ 15 Brilliant Marine	○ 15 Brilliant Marine
ATT100112	○ 16 Matt Marine	○ 16 Matt Marine	○ 16 Matt Marine
ATT100113	○ 19 Brilliant Purple	○ 19 Brilliant Purple	○ 19 Brilliant Purple
ATT100115	○ 21 Ruby Red	○ 21 Ruby Red	○ 21 Ruby Red
ATT100116	○ 22 Brilliant Red	○ 22 Brilliant Red	○ 22 Brilliant Red
ATT100117	○ 23 Matt Red	○ 23 Matt Red	○ 23 Matt Red
ATT100118	○ 24 Tutti Frutti Orange	○ 24 Tutti Frutti Orange	○ 24 Tutti Frutti Orange
ATT100120	○ 27 Graphite Metallic	○ 27 Graphite Metallic	○ 27 Graphite Metallic
ATT100122	○ 29 Classic Black	○ 29 Classic Black	○ 29 Classic Black
ATT100123	○ 31 Matt Black	○ 31 Matt Black	○ 31 Matt Black
ATT100124	○ 32 Signal White	○ 32 Signal White	○ 32 Signal White
ATT100125	○ 33 Pink	○ 33 Pink	○ 33 Pink
ATT100126	○ 34 Dark Chocolate Metallic	○ 34 Dark Chocolate Metallic	○ 34 Dark Chocolate Metallic
ATT100127	○ 35 Sky Blue	○ 35 Sky Blue	○ 35 Sky Blue
ATT100128	○ 36 Cyan Metallic	○ 36 Cyan Metallic	○ 36 Cyan Metallic
ATT100129	○ 37 Mars Red (Orange)	○ 37 Mars Red (Orange)	○ 37 Mars Red (Orange)
ATT100132	○ 40 Kiwi Green	○ 40 Kiwi Green	○ 40 Kiwi Green
ATT100133	○ 41 Flamingo Glitter	○ 41 Flamingo Glitter	○ 41 Flamingo Glitter
ATT100134	○ 42 Matt Anthracite	○ 42 Matt Anthracite	○ 42 Matt Anthracite
ATT100145	○ 46 Mamba Green	○ 46 Mamba Green	○ 46 Mamba Green

(1) alleen i.c.m. Attitude Manual en Hybrid

"ATTITUDE" STICKER KLEUR

ATT100550	○ Zwart	gm
ATT100551	○ Zilver	gm
ATT100552	○ Oranje	gm

AFSTELKOSTEN

Afstelkosten Empulse Attitude (netto prijs) 333,49

BUILT-4-ME

FMG-MA03-3222-01 Eenhandige ontgrendeling brackets € 191,10



OPMERKINGEN



Empulse ATTITUDE - Basisprijs

Prijs optie €

Totaalprijs €

Sunrise Medical Customer Service
Tel.: 02-5882371
E-mail: cs@sunrisemedical.be

Voor meer informatie
bezoek onze website
www.SunriseMedical.be
© Sunrise Medical 2024