

ROLLSTUHL
FAUTEUIL ROULANT
CARROZZINA

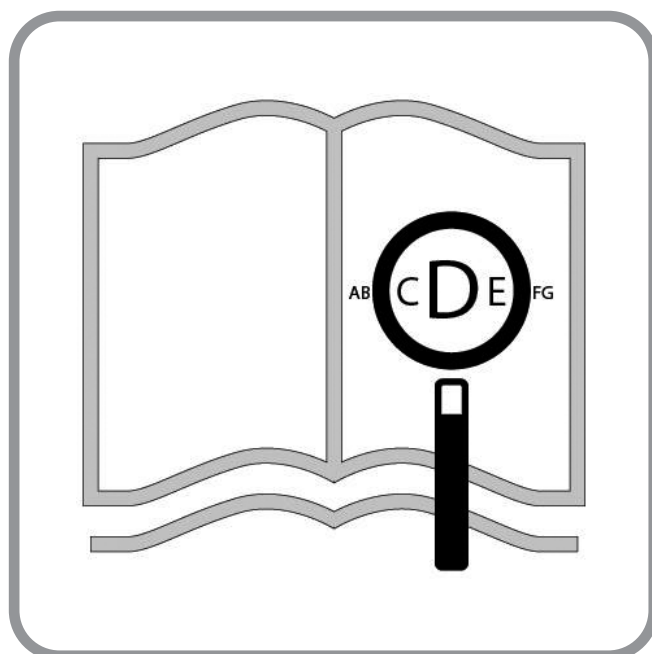


Easy Life T

GEBRAUCHSANWEISUNG
NOTICE D'UTILISATION
MANUALE D'USO

 **SOPUR**®

000690947.01



Für sehbehinderte personen steht dieses dokument im pdf-format auf www.SunriseMedical.de zur verfügung.

Si vous souffrez de déficience visuelle, ce document peut être consulté en format pdf sur www.sunrisemedical.fr.

Questo documento è presente in formato pdf per gli ipovedenti sul sito www.SunriseMedical.it.

Rollstuhlkomponenten

DE



SUNRISE MEDICAL ist nach ISO 13485 zertifiziert und garantiert damit die Qualität unserer Produkte bei allen Entwicklungs- und Produktionsstufen dieses Rollstuhls. Dieses Produkt ist mit den in den EU- und UK-Verordnung dargelegten Anforderungen konform. Hier abgebildete Optionen oder Zubehörteile sind gegen Aufpreis erhältlich.

Description du fauteuil

FR



Nous, la société SUNRISE, sommes certifiés ISO 13485, ce qui garantit la qualité de nos produits à tous les stades, du développement jusqu'à la production. Ce produit est conforme aux exigences des réglementations de l'Union européenne et du Royaume-Uni. Les options ou accessoires illustrés sont disponibles en option.

Componenti della carrozzina

IT



SUNRISE MEDICAL ha ottenuto la certificazione ISO-13485 che certifica la qualità dei suoi prodotti in ogni fase del loro processo di realizzazione, dalla ricerca e sviluppo alla produzione. I nostri sistemi di gestione della qualità, poiché conformi alla norma ISO 13485, garantiscono che anche il vostro prodotto Sunrise Medical soddisfa i requisiti del Regolamento Dispositivi Medici. Questo prodotto è conforme agli standard definiti dalle regolamenti UE e nel Regno Unito.



13

1. Schiebegriffe
2. Rückenbespannung
3. Seitenteil
4. Sitzbespannung
5. Fußraste
6. Lenkräder
7. Fußbrett
8. Gabel
9. Steckachse
10. Feststellbremsen
11. Greifring
12. Antriebsrad



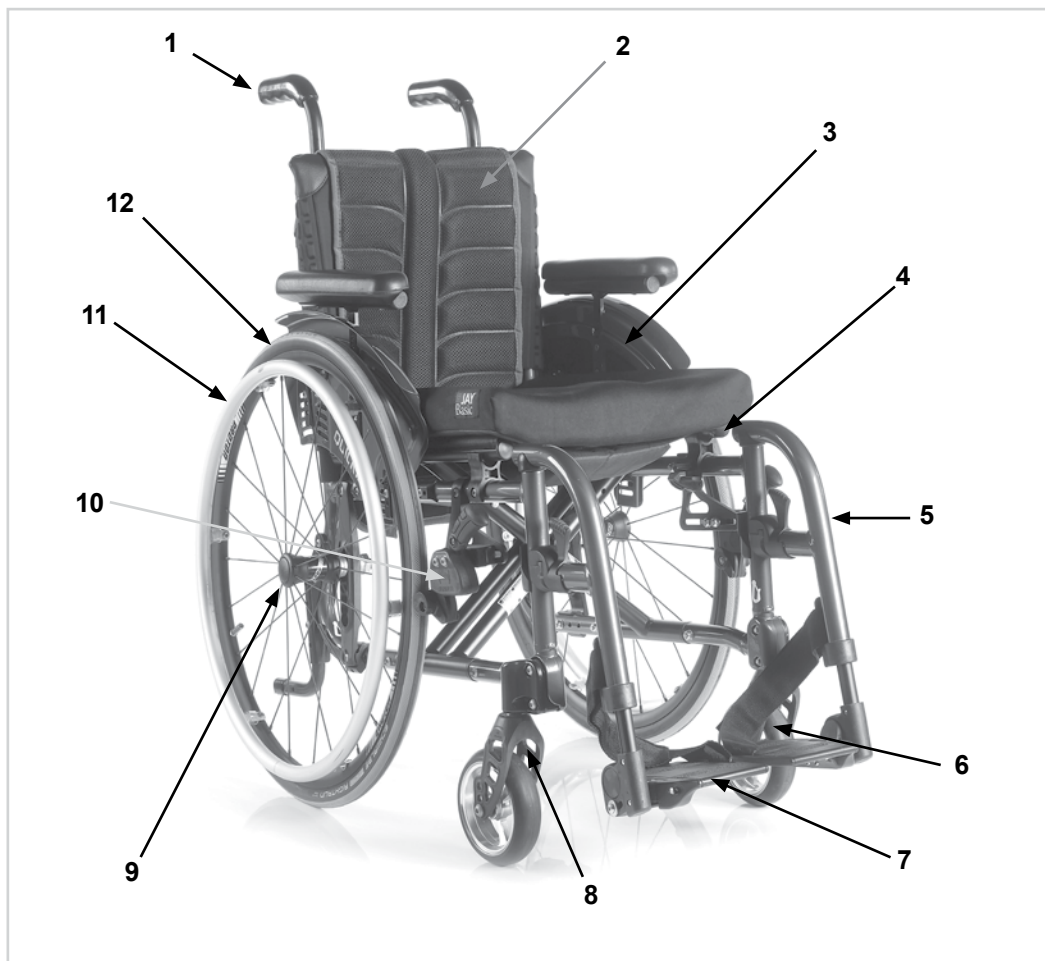
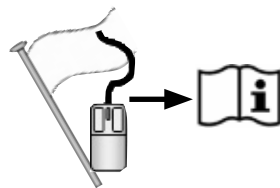
36



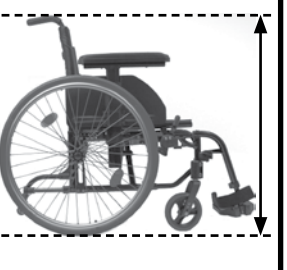



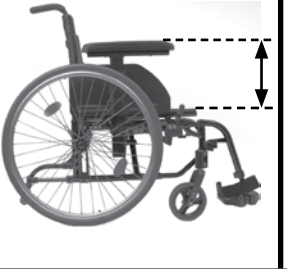



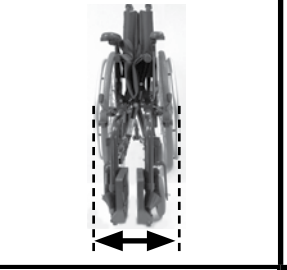
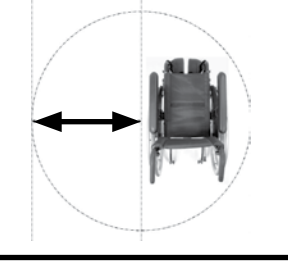
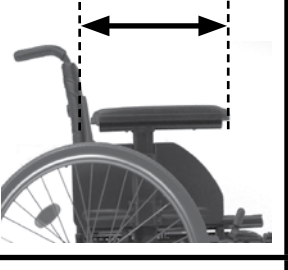
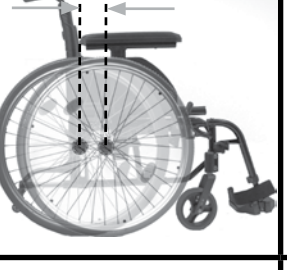

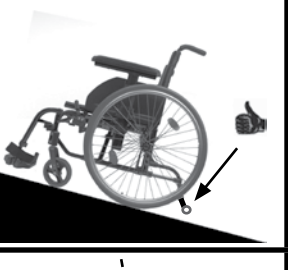

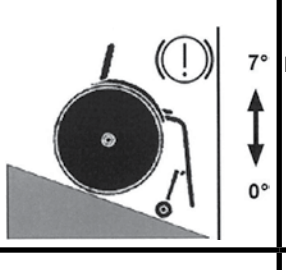
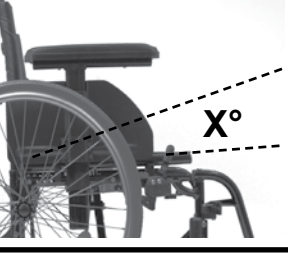
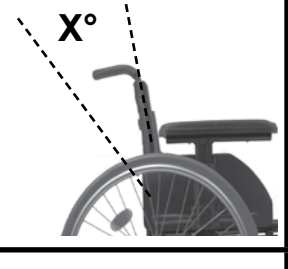
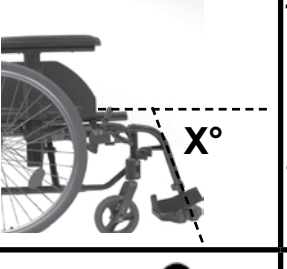
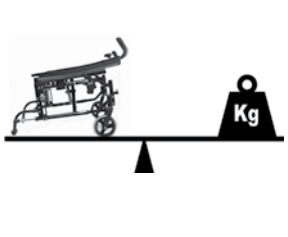
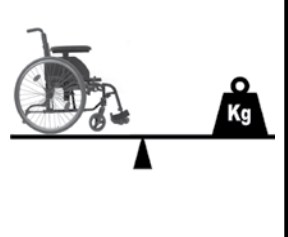

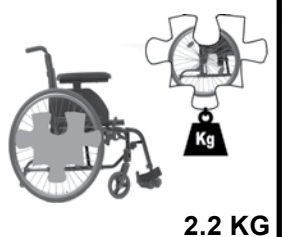
1. Poignées de poussée
2. Toile de dossier
3. Protège-vêtement
4. Toile du siège
5. Repose-pieds
6. Roues avant
7. Palette
8. Fourche
9. Axe à déverrouillage rapide
10. Freins
11. Main courante
12. Roue arrière


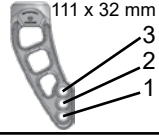
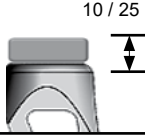




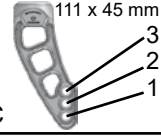
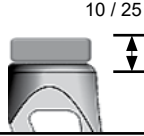
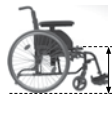
59


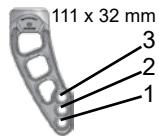
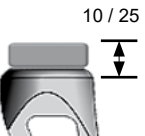

1. Maniglie di spinta
2. Rivestimento dello schienale
3. Spondina
4. Rivestimento della seduta
5. Pedana
6. Ruote anteriori
7. Appoggipiedi
8. Forcella
9. Asse ad estrazione rapida
10. Freni
11. Corrimano
12. Ruota posteriore


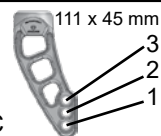
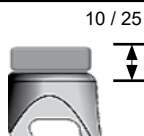
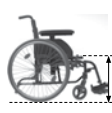



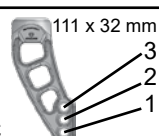
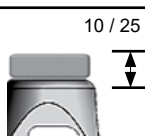

	1075 ↕ 935		720 ↕ 400		970 ↕ 970		470 ↕ 340
	530 ↕ 400		460 ↕ 320		320 ↕ 230		540 ↕ 535
	475 ↕ 250		500 ↕ 280		300 ↕		
	860 ↕ 830		360 ↕ 250		830 ↕ 230		MAX mm ↕ MIN. mm
	10° ↕ 10°		10° ↕ 10°		10° ↕ 10°		< MAX 7° ↕ 0° < MIN.
	12° ↕ 0°		+12° ↕ -12°		120° ↕ 110°		< MAX ↕ < MIN.
	10.0 ↕ 7.0		18,0 ↕ 10.5		125 ↕ ---		kg MAX kg ↕ MIN. 2.2 KG


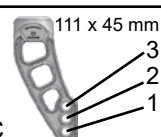
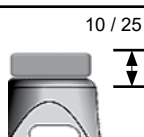
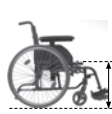
			
5"	2	X	420
5"	2	10 mm	430
5"	1	X	440
5"	1	10 mm	450
5"	1	25mm	460

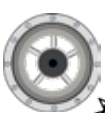
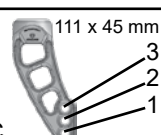
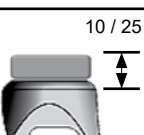
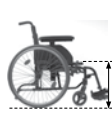
			
4"	3	X	400
4"	2	X	410
4"	2	10 mm	420
4"	1	X	430
4"	1	10 mm	440
4"	1	25mm	450
4"	1	25mm	450
5"	2	X	420
5"	2	10 mm	430
5"	1	X	440
5"	1	10 mm	450
5"	1	25mm	460
6"	1	X	450
6"	1	10 mm	460
6"	1	25mm	470

			
4"	3	X	400
4"	2		410
4"	2	10 mm	420
4"	1	X	430
4"	1	10 mm	440
4"	1	25mm	450
5"	2	X	420
5"	2	10 mm	430
5"	1	X	440
5"	1	10 mm	450
5"	1	25mm	460




			
6"	1	X	450
6"	1	10 mm	460
6"	1	25mm	470




			
4"	3	X	400
4"	2	X	410
4"	2	10 mm	420
4"	1	X	430
4"	1	10 mm	440
4"	1	25mm	450
5"	2	X	420
5"	2	10 mm	430
5"	1	X	440
5"	1	10 mm	450
5"	1	25mm	460




			
6"	1	X	450
6"	1	10 mm	460
X	X	X	470
6"	1	25mm	480


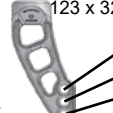

			
4"	3	X	400
4"	2	X	410
4"	2	10 mm	420
4"	1	X	430
4"	1	10 mm	440
4"	1	25mm	450
5"	2		420
5"	2	10 mm	430
5"	1		440
5"	1	10 mm	450
5"	1	25mm	460









 AI	 C		
4"	3	X	400
4"	2	X	410
4"	2	10 mm	420
4"	1	X	430
4"	1	10 mm	440
4"	1	25mm	450
5"	2	X	420
5"	2	10 mm	430
5"	1	X	440
5"	1	10 mm	450
5"	1	25mm	460


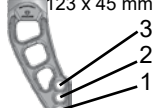


 AI	 C		
4"	3	X	410
4"	3	10 mm	420
4"	2	X	430
4"	1	X	440
4"	1	10 mm	450
4"	1	25mm	460
5"	2	X	440
5"	1	X	450
5"	1	10 mm	460
5"	1	25mm	470

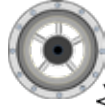
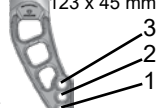
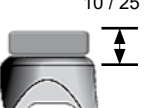

 AI	 C		
4"	3	X	400
4"	2	X	410
4"	2	10 mm	420
4"	1	X	430
4"	1	10 mm	440
4"	1	25mm	450
5"	2	X	420
5"	2	10 mm	430
5"	1	X	440
5"	1	10 mm	450
5"	1	25mm	460


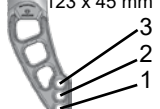


 AI	 C		
4"	3	X	410
4"	3	10 mm	420
4"	2	X	430
4"	1	X	440
4"	1	10 mm	450
4"	1	25mm	460
5"	2	X	440
5"	1	X	450
5"	1	10 mm	460
5"	1	25mm	470


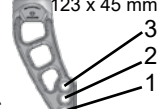


 AI	 C		
5"	2	X	440
5"	1	X	450
5"	1	10 mm	460
5"	1	25mm	470


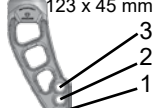
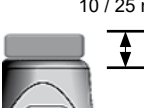

 AI	 C		
4"	3	X	410
4"	3	10 mm	420
4"	2	X	430
4"	1	X	440
4"	1	10 mm	450
4"	1	25mm	460
5"	3	X	420
5"	3	10 mm	430
5"	2	X	440
5"	1	X	450
5"	1	10 mm	460
5"	1	25mm	470
6"	2	X	450
6"	1	X	460
6"	1	10 mm	470
X	X	X	480
6"	1	25mm	490


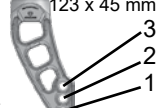


	 123 x 45 mm	 10 / 25 mm	
4"	3	X	410
4"	3	10 mm	420
4"	2	X	430
4"	1	X	440
4"	1	10 mm	450
4"	1	25mm	460
5"	3	X	420
5"	3	10 mm	430
5"	2	X	440
5"	1	X	450
5"	1	10 mm	460
5"	1	25mm	470
6"	2	X	450
6"	1	X	460
6"	1	10 mm	470
X	X	X	480
6"	1	25mm	490
7"	1	X	480


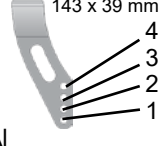
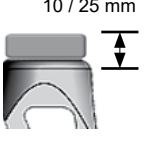


	 123 x 45 mm	 10 / 25 mm	
4"	3	X	410
4"	3	10 mm	420
4"	2	X	430
4"	1	X	440
4"	1	10 mm	450
4"	1	25mm	460
5"	3	X	420
5"	3	10 mm	430
5"	2	X	440
5"	1	X	450
5"	1	10 mm	460
5"	1	25mm	470


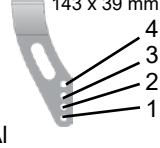
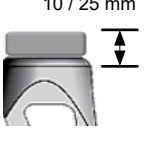


	 123 x 45 mm	 10 / 25 mm	
5"	2	X	440
5"	1	X	450
5"	1	10 mm	460
5"	1	25mm	470
6"	2		450
6"	1		460
6"	1	10 mm	470
X	X	X	480
6"	1	25mm	490

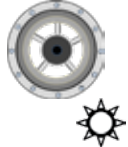
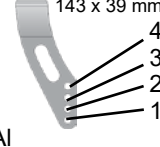
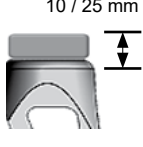


	 123 x 45 mm	 10 / 25 mm	
4"	3	X	410
4"	3	10 mm	420
4"	2	X	430
4"	1	X	440
4"	1	10 mm	450
4"	1	25mm	460
5"	3	X	420
5"	3	10 mm	430
5"	2	X	440
5"	1	X	450
5"	1	10 mm	460
5"	1	25mm	470


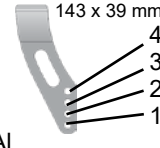
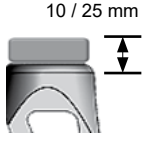


	 123 x 45 mm	 10 / 25 mm	
6"	2	X	450
6"	2	10 mm	460
6"	1		470
6"	1	10 mm	480
6"	1	25mm	490
7"	1	X	480


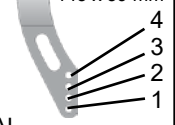



	 123 x 45 mm	 10 / 25 mm	
4"	3	X	410
4"	3	10 mm	420
4"	2	X	430
4"	1	X	440
4"	1	10 mm	450
4"	1	25mm	460
5"	3	X	420
5"	3	10 mm	430
5"	2	X	440
5"	1	X	450
5"	1	10 mm	460
5"	1	25mm	470


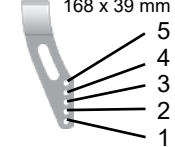


	 143 x 39 mm 4 3 2 1	 10 / 25 mm	 Hemi	
4"	3	X	√	410
4"	2	X	√	420
4"	(1) [4]	X	(√) [X]	430
4"	3	10 mm	X	440
4"	2	X	X	450
4"	1	X	X	460
4"	1	10 mm	X	470
4"	1	25mm	X	480
5"	4	X	√	400
X	X	X	X	410
5"	3	X	√	420
5"	(2) [4]	X	(√) [X]	430
5"	(1) [3]	X	(√) [X]	440
5"	3	10 mm	X	450
5"	2	X	X	460
5"	1	X	X	470
5"	1	10 mm	X	480
5"	1	25mm	X	490
6"	4	X	√	420
6"	3	X	√	430
6"	(2) [4]	X	(√) [X]	440
6"	(1) [3]	X	(√) [X]	450
6"	3	10 mm	X	460
6"	2	X	X	470
6"	1	X	X	480
6"	1	10 mm	X	490
6"	1	25mm	X	500


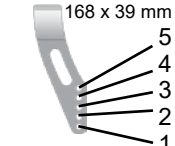
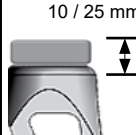

	 143 x 39 mm 4 3 2 1	 10 / 25 mm	 Hemi	
6"	4	X	√	420
6"	3	X	√	430
6"	(2) [4]	X	(√) [X]	440
6"	4	10 mm	X	450
6"	(1) [3]	X	(√) [X]	460
6"	2	X	X	470
6"	1	X	X	480
6"	1	10 mm	X	490
6"	2	25mm	X	500
6"	1	25mm	X	510

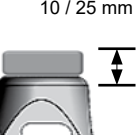
	 143 x 39 mm 4 3 2 1	 10 / 25 mm	 Hemi	
4"	3	X	√	410
4"	2	X	√	420
4"	(1) [3]	X	(√) [X]	430
4"	3	10 mm	X	440
4"	2	X	X	450
4"	1	X	X	460
4"	1	10 mm	X	470
4"	1	25mm	X	480
5"	4	X	√	400
X	X	X	X	410
5"	3	X	√	420
5"	(2) [4]	X	(√) [X]	430
5"	(1) [3]	X	(√) [X]	440
5"	3	10 mm	X	450
5"	2	X	X	460
5"	1	X	X	470
5"	1	10 mm	X	480
5"	1	25mm	X	490


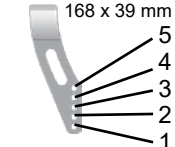
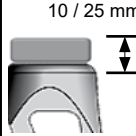

	 143 x 39 mm 4 3 2 1	 10 / 25 mm	 Hemi	
4"	3	X	√	410
4"	2	X	√	420
4"	(1) [3]	X	(√) [X]	430
4"	3	10 mm	X	440
4"	2	X	X	450
4"	1	X	X	460
4"	1	10 mm	X	470
4"	1	25mm	X	480
5"	4	X	√	400
X	X	X	X	410
5"	3	X	√	420
5"	(2) [4]	X	(√) [X]	430
5"	(1) [3]	X	(√) [X]	440
5"	3	10 mm	X	450
5"	2	X	X	460
5"	1	X	X	470
5"	1	10 mm	X	480
5"	1	25mm	X	490


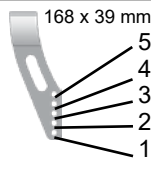


 AI	 143 x 39 mm	 10 / 25 mm	 Hemi	
4"	3	X	√	410
4"	2	X	√	420
4"	(1) [3]	X	(√) [X]	430
4"	3	10 mm	X	440
4"	2	X	X	450
4"	1	X	X	460
4"	1	10 mm	X	470
4"	1	25mm	X	480
5"	4	X	√	410
5"	3	X	√	420
5"	(2) [4]	X	(√) [X]	430
5"	(1) [3]	X	(√) [X]	440
5"	3	10 mm	X	450
5"	2	X	X	460
5"	1	X	X	470
5"	1	10 mm	X	480
5"	1	25mm	X	490


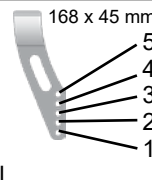


 AI	 168 x 39 mm	 10 / 25 mm	
6"	5	X	460
6"	4	X	470
6"	3	X	480
6"	3	10 mm	490
6"	2	X	500
6"	1	X	510
6"	1	10 mm	520
6"	1	25mm	530


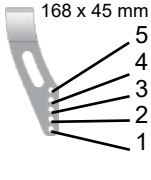


 AI	 168 x 39 mm	 10 / 25 mm	
4"	3	X	460
4"	2	X	470
4"	1	X	480
4"	1	10 mm	490
4"	2	25mm	500
4"	1	25mm	510
5"	4	X	460
5"	3	X	470
5"	2	X	480
5"	1	X	490
5"	1	10 mm	500
5"	2	25mm	510
5"	1	25mm	520

 AI	 168 x 39 mm	 10 / 25 mm	
4"	3	X	460
4"	2	X	470
4"	1	X	480
4"	1	10 mm	490
4"	2	25mm	500
4"	1	25mm	510
5"	4	X	460
5"	3	X	470
5"	2	X	480
5"	2	10 mm	490
5"	1	X	500
5"	2	25mm	510
5"	1	25mm	520
6"	5	X	450
6"	5	10 mm	460
6"	4	X	470
6"	3	X	480
6"	2	X	490
6"	2	10 mm	500
6"	1	X	510
6"	2	25mm	520
6"	1	25mm	530


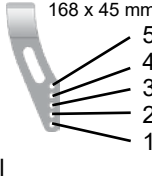


 AI	 168 x 39 mm	 10 / 25 mm	
4"	3	X	460
4"	2	X	470
4"	1	X	480
4"	1	10 mm	490
4"	2	25mm	500
4"	1	25mm	510
5"	4	X	460
5"	3	X	470
5"	2	X	480
5"	2	10 mm	490
5"	1	X	500
5"	1	10 mm	510
5"	1	25mm	520

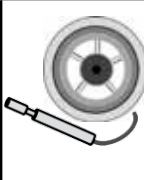
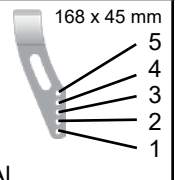

 AI	 168 x 39 mm 5 4 3 2 1	 10 / 25 mm	
4"	3	X	460
4"	2	X	470
4"	1	X	480
4"	1	10 mm	490
4"	2	25mm	500
4"	1	25mm	510
5"	4	X	460
5"	3	X	470
5"	2	X	480
5"	2	10 mm	490
5"	1	X	500
5"	1	10 mm	510
5"	1	25mm	520

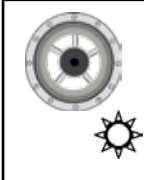


 AI	 168 x 45 mm 5 4 3 2 1	 10 / 25 mm	
4"	3	X	460
4"	2	X	470
4"	1	X	480
4"	1	10 mm	490
4"	2	25mm	500
4"	1	25mm	510
5"	4	X	460
5"	3	X	470
5"	2	X	480
5"	2	10 mm	490
5"	1	X	500
5"	1	10 mm	510
5"	1	25mm	520

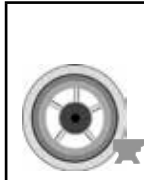


 AI	 168 x 45 mm 5 4 3 2 1	 10 / 25 mm	
5"	4	X	460
5"	3	X	470
5"	2	X	480
5"	2	10 mm	490
5"	1	X	500
5"	1	10 mm	510
5"	1	25mm	520
6"	5	X	450
6"	5	10 mm	460
6"	4	X	470
6"	3	X	480
6"	2	X	490
6"	2	10 mm	500
6"	2	X	510
6"	2	25mm	520
6"	1	25mm	530

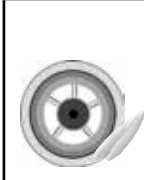


6"	5	X	450
6"	5	10 mm	460
6"	4	X	470
6"	3	X	480
6"	2	X	490
6"	2	10 mm	500
6"	1	X	510
6"	2	25mm	520
6"	1	25mm	530
7"	5	X	470
7"	4	X	480
7"	3	X	490
7"	3	10 mm	500
7"	2	X	510
7"	1	X	520
7"	1	10 mm	530

 AI	 168 x 45 mm 5 4 3 2 1	 10 / 25 mm	
6"	5	X	460
6"	4	X	470
6"	3	X	480
6"	3	25mm	490
6"	2	X	500
6"	1	X	510
6"	1	10 mm	520
6"	1	25mm	530

	168 x 45 mm 5 4 3 2 1 AI	10 / 25 mm 	
7"	4	X	480
7"	3	X	490
7"	3	10 mm	500
7"	2	X	510
7"	1	X	520
7"	1	10 mm	530

	168 x 45 mm 5 4 3 2 1 AI	10 / 25 mm 	
4"	3	X	460
4"	2	X	470
4"	1	X	480
4"	1	10 mm	490
4"	2	25mm	500
4"	1	25mm	510
5"	4	X	460
5"	3	X	470
5"	2	X	480
5"	1	X	490
5"	1	10 mm	500
5"	2	25mm	510
5"	1	25mm	520

	168 x 45 mm 5 4 3 2 1 AI	10 / 25 mm 	
4"	3	X	460
4"	2	X	470
4"	1	X	480
4"	1	10 mm	490
4"	2	25mm	500
4"	1	25mm	510
5"	4	X	460
5"	3	X	470
5"	2	X	480
5"	2	10 mm	490
5"	1	X	500
5"	1	10 mm	510
5"	1	25mm	520

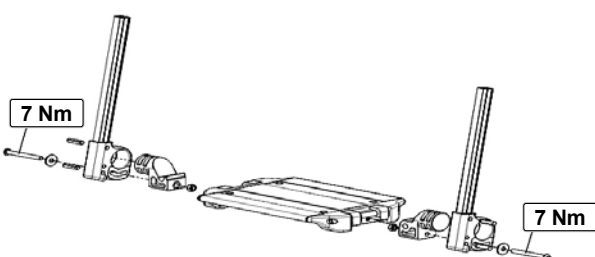
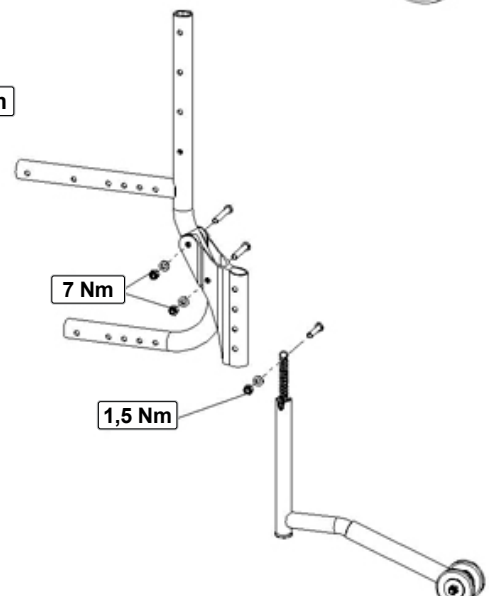
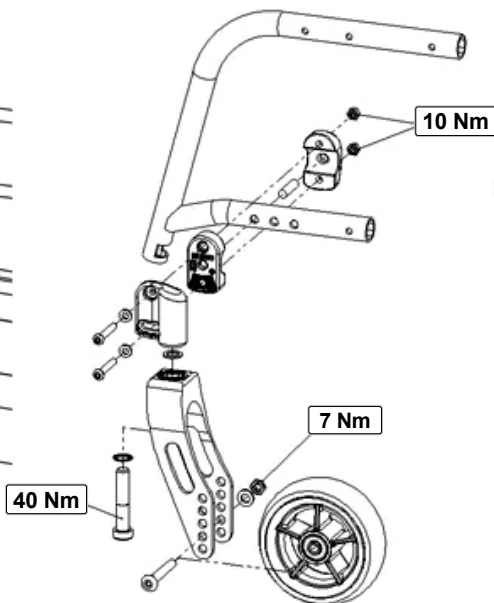
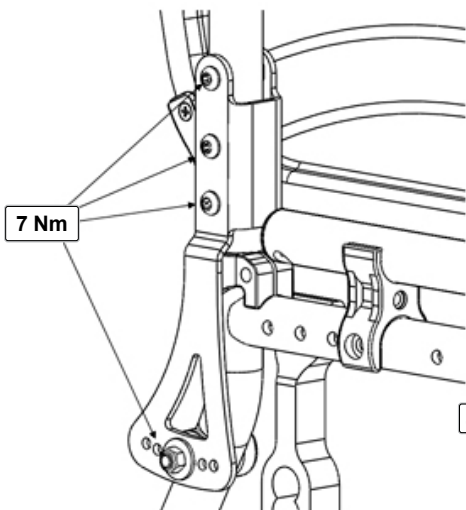
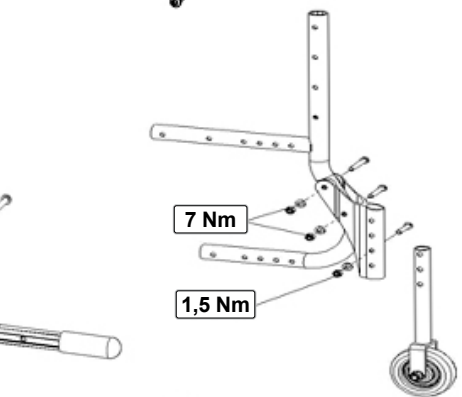
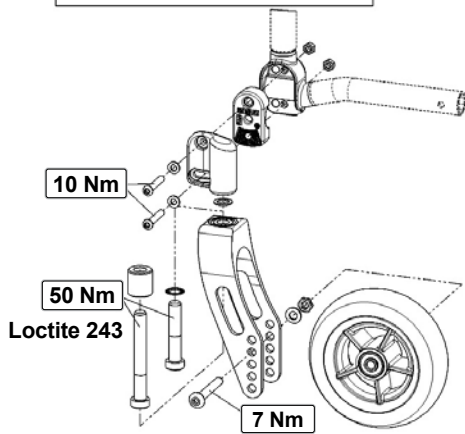
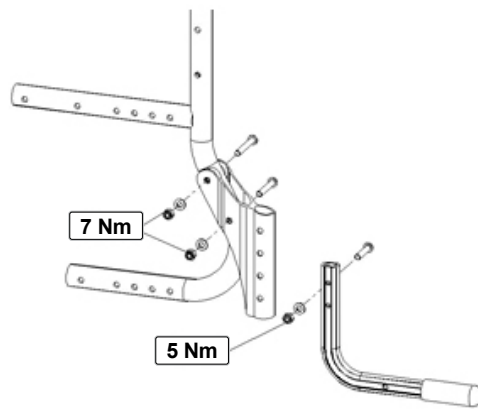
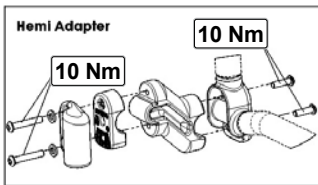
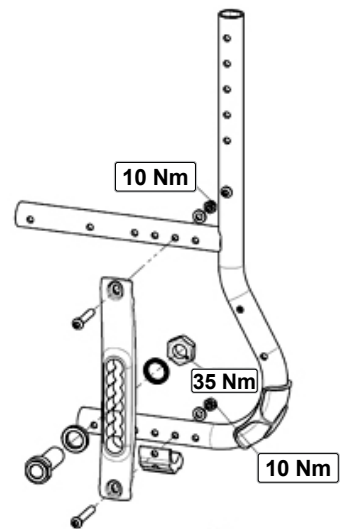
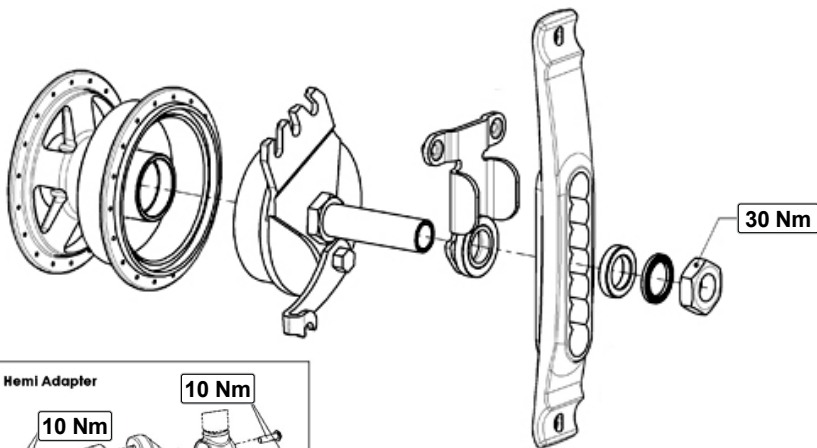
	168 x 45 mm 5 4 3 2 1 AI	10 / 25 mm 	
4"	3	X	460
4"	2	X	470
4"	1	X	480
4"	1	10 mm	490
4"	2	25mm	500
4"	1	25mm	510
5"	4	X	460
5"	3	X	470
5"	2	X	480
5"	2	10 mm	490
5"	1	X	500
5"	1	10 mm	510
5"	1	25mm	520



M5 = 5,0 Nm.
 M6 = 7,0 Nm.
 M8 = 10,0 Nm



Nm



Inhalt	
Definitionen	13
Vorwort	14
Verwendung	15
Verwendungszweck	15
1.0 Allgemeine Sicherheitshinweise und Fahreinschränkungen	16
2.0 Garantie	18
3.0 Transport	19
4.0 Handhabung	21
5.0 Transportieren des Rollstuhls	21
6.0 Optionen	22
Bremse	22
Ankippbügel	24
Fußbretter	24
Lenkrad	26
Achsaufnahme	26
Radsturz	26
Rücken	27
Stabilisierungsstange	28
Seitenteile	28
Schiebegriffe	30
Sicherheitsräder	31
Stockhalter	31
Kopfstütze	31
Beckengurt	32
Transitrollen	33
7.0 Reifen und Montage	33
8.0 Typenschild	33
9.0 Wartung und Pflege	34
10.0 Fehlersuche	34
11.0 Entsorgung / Recycling von Materialien	34
12.0 Technische Daten	35









HINWEIS:

Die Rollstühle, die in diesem Handbuch abgebildet und beschrieben sind, entsprechen möglicherweise nicht in allen Einzelheiten genau Ihrem eigenen Modell. Dennoch sind alle Anweisungen trotz möglicher Detailunterschiede völlig relevant.

Der Hersteller behält sich das Recht vor, Gewichte, Abmessungen oder andere in diesem Handbuch aufgeführte technische Daten ohne vorherige Benachrichtigung zu ändern. Alle in diesem Handbuch aufgeführten Zahlenangaben, Abmessungen und Kapazitäten sind ungefähr und stellen keine präzisen technischen Daten dar.

Unterschrift und Stempel des Fachhändlers

Definitionen**3.1 In dieser Anleitung verwendete Begriffsdefinitionen**

Wort	Definition
 GEFAHR!	Anweisung an den Benutzer, dass ein potentes Verletzungsrisiko besteht, wenn der Anweisung nicht entsprochen wird
 WARNUNG!	Anweisung an den Benutzer, dass Verletzungsgefahr besteht, wenn der Anweisung nicht entsprochen wird.
 VORSICHT!	Hinweis an den Benutzer, dass ein möglicher Sachschaden am Rollstuhl auftreten kann, wenn der Anweisung nicht entsprochen wird
HINWEIS:	Allgemeine Empfehlung oder Optimales Verfahren
	Bezugnahme auf weitere Dokumente
	Licht ein
	Luftreifen
	Leicht
	Pannen sicher
Al	Aluminium
C	Carbon

HINWEIS:

Bitte notieren Sie die Adresse und Telefonnummer Ihrer zuständigen Servicestelle in dem unten vorgesehenen Feld.

Benachrichtigen Sie ihn im Fall einer Panne, und versuchen Sie, alle relevanten Einzelheiten anzugeben, damit Ihnen rasch geholfen werden kann.

Vorwort

Sehr geehrte Kunde,

Wir freuen uns sehr, dass Sie ein Spitzenqualitätsprodukt von SUNRISE MEDICAL gewählt haben.

Dieses Handbuch vermittelt Ihnen zahlreiche Tipps und Ideen, damit Ihr neuer Rollstuhl ein vertrauter und zuverlässiger Partner im Leben werden kann.

Eine gute Beziehung zu unseren Kunden ist für Sunrise Medical von hoher Bedeutung. Wir möchten Sie gerne über unsere neuen und aktuellen Entwicklungen auf dem Laufenden halten. Kundennähe bedeutet: schneller Service, so wenig Bürokratie wie möglich, enge Zusammenarbeit mit unseren Kunden. Wenn Sie Ersatzteile oder Zubehör brauchen oder einfach eine Frage zu Ihrem Rollstuhl haben – wir sind für Sie da.

Wir möchten, dass Sie mit unseren Produkten und unserem Service zufrieden sind. Wir von Sunrise Medical arbeiten daher ständig an der Weiterentwicklung unserer Produkte. Aus diesem Grund können in unserer Produktreihe Änderungen in der Form, Technologie und Ausstattung vorkommen. Es können also aus den Angaben und Abbildungen in diesem Handbuch keine Ansprüche abgeleitet werden.

Das Managementsystem von SUNRISE MEDICAL ist zertifiziert nach DIN EN ISO 13485 und ISO 14001.

CE SUNRISE MEDICAL erklärt als Hersteller, dass dieses Produkt mit der Medizinprodukte-Verordnung (2017/745) der EU konform ist.

Hinweis an den Anwender und/oder den Patienten: Alle im Zusammenhang mit dem Produkt aufgetretenen schwerwiegenden Vorfälle sind dem Hersteller und der zuständigen Behörde des Mitgliedstaats, in dem der Anwender und/oder der Patient niedergelassen ist, zu melden.

Hinweis an den Anwender und/oder den Patienten: Alle im Zusammenhang mit dem Produkt aufgetretenen schwerwiegenden Vorfälle sind dem Hersteller und der zuständigen Behörde des Mitgliedstaats, in dem der Anwender und/oder der Patient niedergelassen ist, zu melden.

FMG (Für Mich Gebaut) Sonderbauten

Sunrise Medical empfiehlt dringend, alle Informationen für den Benutzer, die mit Ihrem FMG-Produkt mitgeliefert werden, vor dem erstmaligen Gebrauch sorgfältig durchzulesen und sicherzustellen, dass alles verstanden wurde. Dadurch wird gewährleistet, dass Ihr FMG-Produkt wie vom Hersteller vorgesehen funktioniert.

Sunrise Medical empfiehlt die Benutzerinformationen und Dokumente für einen späteren Gebrauch sicher aufzubewahren und nicht zu entsorgen.

Kombinationen von Medizinprodukten

Dieses Medizinprodukt kann unter Umständen mit einem oder mehreren anderen Medizinprodukten bzw. anderen Produkten kombiniert werden. Informationen darüber, welche Kombinationen möglich sind, finden Sie unter www.SunriseMedical.de. Alle aufgeführten Kombinationen wurden überprüft, um die grundlegenden Sicherheits- und Leistungsanforderungen gemäß Anhang I Nr. 14.1 der EU-Verordnung 2017/745 über Medizinprodukte zu erfüllen.

Leitlinien zum Kombinieren wie etwa die Montage finden Sie unter www.SunriseMedical.de

Fragen zum Gebrauch, zur Wartung und Sicherheit Ihres Rollstuhls richten Sie bitte an den zuständigen, zugelassenen SUNRISE MEDICAL Fachhändler.

Falls sich kein autorisierter Fachhändler in Ihrer Nähe befindet oder falls Sie Fragen zur Sicherheit oder zum Rückruf von Produkten haben, können Sie Sunrise Medical schriftlich oder telefonisch erreichen oder Sie finden die Informationen auch auf www.SunriseMedical.de.

Sunrise Medical GmbH
Kahlbachring 2-4
69254 Malsch/Heidelberg
Deutschland
Tel.: +49 (0) 7253/980-0
Fax: +49 (0) 7253/980-222
kundenservice@sunrisemedical.de
www.SunriseMedical.de



BENUTZEN SIE IHREN ROLLSTUHL ERST, WENN SIE DIESES HANDBUCH VOLLSTÄNDIG GELESEN UND VERSTANDEN HABEN. WENN DIESE ANWEISUNGEN NICHT BEACHTET WERDEN, KANN DAS ZU KÖRPERVERLETZUNG, BESCHÄDIGUNG DES PRODUKTS ODER UMWELTSCHÄDEN FÜHREN!

Verwendung

Rollstühle sind ausschließlich für gehunfähige oder gehbehinderte Kinder und Erwachsene zum individuellen Gebrauch für Selbst- und unterstützte Beförderung (Schieben durch Begleitperson) im Haus und im Freien bestimmt.

Das Höchstgewicht (das Körpergewicht des Benutzers und das Gewicht des Rollstuhls inkl. angebauten Zubehörs) ist auf dem Etikett mit der Seriennummer angegeben, das an der Kreuzstrebe oder an der Querstrebe unter dem Sitz angebracht ist.

Eine Gewähr kann nur übernommen werden, wenn das Produkt unter den vorgegebenen Bedingungen und zu den vorgesehenen Zwecken eingesetzt wird.

Die vorgesehene Lebensdauer des Produkts beträgt 5 Jahre. Bitte KEINE Teile von anderen Herstellern verwenden, außer diese sind von Sunrise Medical offiziell zugelassen.

GEFAHR!

- Es dürfen ohne Genehmigung keine elektronischen Geräte angebaut werden.
- Es dürfen ohne Genehmigung keine elektrisch oder mechanisch betriebenen Zusatzantriebe, Handbikes oder andere Vorrichtungen eingebaut werden, die die bestimmungsgemäße Verwendung oder den Aufbau des Rollstuhls verändern.
- Alle Kombinationen mit anderen Medizinprodukten müssen direkt von Sunrise Medical genehmigt werden.

Verwendungszweck

Indikationen

Die Vielfalt an Ausstattungsvarianten sowie die modulare Bauweise erlauben einen Einsatz bei Gehunfähigkeit/ Gehbehinderung durch:

- Lähmung
 - Gliedmaßenverlust (Beinamputation)
 - Gliedmaßendefekt/Deformation
 - Gelenkkontrakturen/-schäden
- Erkrankungen wie Herz- und Kreislaufinsuffizienz, Gleichgewichtsstörungen oder Kachexie, neurologische Krankheitsbilder, Muskeldystrophie, Hemiplegie sowie für Geriatriker mit noch verwendbaren Restkräften der oberen Gliedmaßen.

Kontraindikationen

Der Rollstuhl darf in folgenden Fällen nicht oder nur mit einer Begleitperson benutzt werden:

- Wahrnehmungsstörung
- Ungleichgewicht
- Verlust beider Arme, wenn keine Unterstützung durch eine Pflegeperson erfolgt
- Gelenkkontraktur oder Gelenkschäden an beiden Armen
- Sitzbehinderung

HINWEIS:

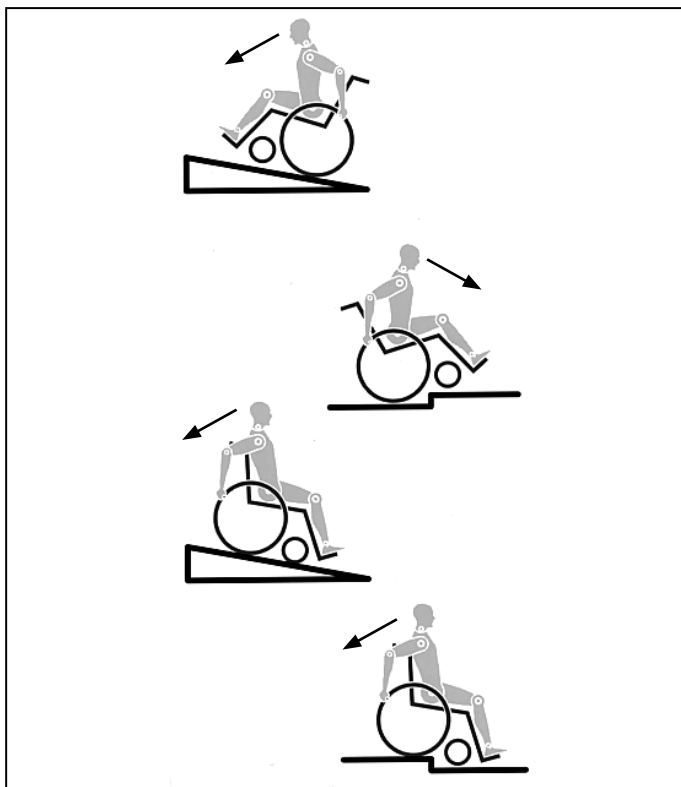
Bitte beachten Sie, dass zum Fahren eines Rollstuhls ausreichende kognitive, körperliche und visuelle Fertigkeiten erforderlich sind. Der Benutzer muss in der Lage sein, die Auswirkungen von Handlungen während des Betriebs des Rollstuhls zu beurteilen und sie bei Bedarf zu korrigieren. Diese Fähigkeiten und der sichere Gebrauch von zusätzlich angebauten Komponenten können von Sunrise Medical als dem Hersteller nicht beurteilt werden. Für daraus entstehende Schäden haften wir nicht.

Bitte beachten Sie die Bedienungsanleitung des Rollstuhls und der zusätzlich angebauten Komponenten. Unterweisen Sie den Benutzer im sicheren Gebrauch des Rollstuhls und der zusätzlich angebauten Komponenten. Informieren Sie die Benutzer über spezifische Warnungen, die gelesen, verstanden und respektiert werden müssen.

Beachten Sie bei der Versorgung außerdem auf Körpergröße, Gewicht, physische und psychische Verfassung, Alter des Behinderten, Wohnverhältnisse und Umwelt.

Betriebsbedingungen

Der Rollstuhl kann sowohl im Innen- als auch im Außenbereich mit Begleitperson auf trockenen und relativ ebenen Oberflächen eingesetzt werden. Die Benutzung bei Sturm, Sturzregen, Schnee und Eis oder anderen extremen Witterungsverhältnissen wird nicht empfohlen.



Technik und Bauweise dieses Rollstuhls sind für die maximale Sicherheit entworfen. Die aktuell gültigen internationalen Sicherheitsstandards wurden erfüllt oder teilweise überschritten. Dennoch kann sich der Benutzer einem Risiko aussetzen, wenn er den Rollstuhl nicht vorschriftsmäßig handhabt. Beachten Sie zu Ihrer eigenen Sicherheit bitte unbedingt die nachstehenden Regeln.

Unfachmännische oder fehlerhafte Änderungen oder Einstellungen erhöhen das Unfallrisiko. Als Rollstuhlfahrer sind Sie auch Verkehrsteilnehmer und Passant auf Straßen und Gehwegen. Wir möchten Sie daran erinnern, dass für Sie als Rollstuhlfahrer alle Verkehrsregeln gelten.

Seien Sie auf Ihrer ersten Fahrt im Rollstuhl besonders vorsichtig. Lernen Sie Ihren Stuhl kennen.

Überprüfen Sie Folgendes vor jedem Gebrauch:

- Schnellverschlussachsen an den Hinterrädern
- Klettverschluss am Sitz und an der Rückenlehne
- Reifen, Reifendruck und Feststellbremsen.



Sollten irgendwelche Veränderungen an den Einstellungen vorgenommen werden, ist es wichtig, den entsprechenden Abschnitt der Gebrauchsanweisung zu lesen.

Besonders beim Befahren von Steigungen oder Gefällen können Schlaglöcher oder unebener Untergrund den Rollstuhl zum Kippen bringen. Wird eine Stufe oder ein Anstieg vorwärts befahren, sollte der Körper nach vorne geneigt sein.

⚠️ GEFAHR!

- Überschreiten Sie NIEMALS die max. Zuladung von 125kg* für Fahrer inkl. mitgeführte Gegenstände (Bei Auswahl eines Protonrades oder eines Abduktionsrahmens beträgt das max Nutzergewicht 100kg). Bitte beachten Sie die Gewichtsangaben für die leichteren Gewichtsoptionen, die separat aufgeführt werden. Das Überschreiten der maximalen Zuladung kann zu Schäden am Stuhl, zu Fallen oder Kippen aus dem Rollstuhl, Verlust der Kontrolle oder zu schweren Verletzungen des Fahrers und anderer Personen führen.
- Tragen Sie im Dunklen möglichst helle Kleidung oder Kleidung mit Reflektoren, um besser gesehen werden zu können. Achten Sie darauf, dass die seitlich und rückwärtig am Rollstuhl angebrachten Reflektoren gut sichtbar sind. Wir empfehlen Ihnen auch das Anbringen einer aktiven Beleuchtung.

- Um Stürze und gefährliche Situationen zu vermeiden, sollten Sie den Umgang mit Ihrem neuen Rollstuhl erst auf ebenem, überschaubarem Gelände üben.
- Benutzen Sie zum Ein- oder Aussteigen aus dem Rollstuhl nicht die Fußbretter. Diese sollten vorher hochgeklappt und möglichst nach außen weggeschwenkt werden. Begeben Sie sich immer so nah wie möglich an die Stelle, an der Sie sitzen möchten.
- Setzen Sie Ihren Rollstuhl nur bestimmungsgemäß ein. Vermeiden Sie z.B. ein ungebremstes Fahren gegen ein Hindernis (Stufen, Bordsteinkante) oder Herunterfahren von Kanten.
- Die Feststellbremsen sind nicht dazu vorgesehen, den Rollstuhl während der Fahrt abzubremesen. Sie sichern den Rollstuhl gegen das Wegrollen. Wenn Sie auf unebenem Boden anhalten, ziehen Sie immer die Feststellbremsen an, damit der Stuhl nicht wegrollt. Ziehen Sie die Bremsen auf beiden Seiten an, sonst könnte der Stuhl kippen.
- Erforschen Sie die Auswirkungen von Schwerpunktverlagerungen auf das Verhalten des Rollstuhls, zum Beispiel auf Gefällstrecken, Steigungen, sämtlichen Neigungen oder beim Überwinden von Hindernissen nur mit sicherer Unterstützung eines Helfers.
- Bei extremen Einstellungen (z.B. Antriebsräder in vorderster Position) und ungünstiger Körperhaltung kann der Rollstuhl bereits auf ebener Fläche kippen.
- Neigen Sie Ihren Oberkörper beim Befahren von Steigungen und Stufen weit nach vorn.
- Lehnen Sie Ihren Oberkörper beim Befahren von Neigungen und Stufen weiter nach hinten. Versuchen Sie keinesfalls, Gefälle diagonal hinauf oder hinunter zu fahren.
- Vermeiden Sie Rolltreppen, da diese bei einem Sturz schwere Verletzungen verursachen können.
- Den Rollstuhl nicht an Gefällen > 10° verwenden. Die dynamische Stabilität an Gefällen hängt von der Konfiguration des Rollstuhls, den Fertigkeiten und dem Fahrstil des Benutzers ab. Da die Fertigkeiten des Benutzers und der Fahrstil nicht vorherbestimmt werden können, kann der Höchstwert für das sichere Gefälle nicht bestimmt werden. Dieser muss vom Benutzer mit Hilfe einer Begleitperson ermittelt werden, um das Umkippen zu verhindern. Für unerfahrene Benutzer wird der Einbau von Sicherheitsrädern dringend empfohlen.
- Besonders beim Befahren von Steigungen oder Gefällen können Schlaglöcher oder unebener Untergrund den Rollstuhl zum Kippen bringen.
- Den Rollstuhl nicht auf schlammigem oder vereistem Grund verwenden. Den Rollstuhl nur dort verwenden, wo auch Fußgänger zugelassen sind.
- Zur Vermeidung von Handverletzungen greifen Sie bei der Fahrt mit dem Rollstuhl nicht zwischen die Speichen oder zwischen das Antriebsrad und die Radbremse.
- Bei Verwendung von Leichtmetallgreifringen kann es beim Abbremsen aus schneller Fahrt oder auf längeren Gefällestrecken zum Erhitzen der Greifringe kommen.
- Wenn Gefälle/Steigungen seitwärts befahren werden, steigt die Gefahr, dass der Rollstuhl zur Seite kippt.
- Treppen dürfen nur mit Hilfe von Begleitpersonen überwunden werden. Sind dafür Einrichtungen wie z.B. Auffahrrampen oder Aufzüge vorhanden, so sind diese zu benutzen. Fehlen solche Einrichtungen, ist der Rollstuhl anzukippen und über die Stufen zu führen (2 Helfer). Bei Benutzern mit einem Körpergewicht von über 100 kg empfehlen wir, diese Methode für Treppen nicht zu verwenden!
- Generell müssen montierte Sicherheitsräder zuvor so eingestellt werden, dass sie beim Transport nicht auf die Stufen aufsetzen können, da es sonst zu schweren Stürzen kommen kann. Anschließend müssen die Sicherheitsräder wider korrekt eingestellt werden.
- Achten Sie darauf, dass die Begleitpersonen den Rollstuhl nur an fest montierten Bauteilen anfassen (z.B. nicht an der Fußraste oder den Seitenteilen).

- Dieser Rollstuhl ist nicht für Krafttraining und/oder für den Gebrauch von Hanteln ausgelegt. Verwenden Sie nur Geräte, die eigens für diesen Zweck ausgelegt sind.
 - Tragen oder heben Sie den Rollstuhl nicht an den Rückenrohren/Schiebegriffen oder an den Seitenteilen.
 - Achten Sie beim Benutzen von Hebebühnen darauf, dass sich montierte Sicherheitsräder außerhalb des Gefahrenbereichs befinden.
 - Sichern Sie Ihren Rollstuhl auf unebenem Gelände oder beim Umsteigen (z. B. ins Auto) durch Betätigen der Bremse.
 - Wenn und wann immer möglich, sollten Fahrzeuginsassen während der Fahrt in einem Behindertentransportkraftwagen (BTW) die im Fahrzeug installierten Sitze und die dazugehörigen Rückhaltesysteme nutzen. Nur so sind Insassen bei einem Unfall optimal geschützt. Unter Verwendung der von SUNRISE MEDICAL angebotenen Sicherungselemente und dem Einsatz geeigneter Rückhaltesysteme, können die Leichtgewichtrollstühle als Sitz beim Transport im Behindertentransportkraftwagen genutzt werden. (Siehe Kapitel "Transport").
 - Abhängig von Durchmesser und Einstellung der Lenkräder sowie der Schwerpunkteinstellung des Rollstuhls kann bei höheren Geschwindigkeiten ein Flattern der Lenkräder auftreten. Dies kann zu einem Blockieren der Lenkräder und zum Kippen des Rollstuhls führen. Achten Sie daher auf eine korrekte Einstellung der Lenkräder (siehe Kapitel "Lenkräder"). Befahren Sie insbesondere Gefällstrecken nicht ungebremst, sondern mit reduzierter Geschwindigkeit. Die Verwendung von Sicherheitsrädern ist bei ungeübten Nutzern unbedingt empfehlenswert.
 - Die Sicherheitsräder sollen ein unbeabsichtigtes Kippen nach hinten verhindern. Keinesfalls sollen sie die Funktion von Transittrollen übernehmen, etwa um eine Person bei abgenommenen Antriebsrädern im Rollstuhl zu transportieren.
 - Achten Sie beim Ergreifen von Gegenständen (die vor, seitlich oder hinter dem Rollstuhl liegen) darauf, dass Sie sich nicht zu weit aus dem Rollstuhl lehnen, da durch Schwerpunktverlagerung eine Kipp- bzw. Überschlaggefahr besteht. Das Aufhängen von zusätzlichen Lasten (Rucksack oder ähnliche Gegenstände) an die Rückenlehne Ihres Rollstuhls kann die Stabilität Ihres Rollstuhls nach hinten beeinträchtigen, vor allem, wenn der Rückenwinkel nach hinten verstellt wurde. Der Rollstuhl kann dadurch nach hinten kippen und Verletzungen verursachen.
 - Anpassungen an Ihrem Rollstuhl, vor allem an sicherheitsrelevanten Bauteilen, müssen von einem autorisierten Fachhändler durchgeführt werden. Dies betrifft die Einstellung von Feststellbremsen, Sicherheitsrädern, Rückenwinkel- und höhe, Unterschenkellänge, Schwerpunkt, Beckengurt, Spur- und Sturz der Antriebsräder, Sitzhöhe sowie Nachlauf und Geradeauslauf der Lenkradgabel.
 - Achten Sie bei Verwendung von angebautem Mobilitätszubehör wie Handbikes, elektrischen Zusatzantrieben etc. darauf, dass Ihr Rollstuhl mit den entsprechenden Lenkradgabeln ausgestattet ist, die für diesen Zweck vorgesehen sind. Bitte kontaktieren Sie diesbezüglich Ihren Fachhändler.
 - Es dürfen ohne Genehmigung keine elektronischen Geräte, elektrische oder mechanisch betriebene Zusatzantriebe, Handbikes oder andere Vorrichtungen eingebaut werden, die die bestimmungsgemäße Verwendung oder den Aufbau des Rollstuhls verändern.
 - Alle Kombinationen mit anderen Medizinprodukten müssen von Sunrise Medical genehmigt werden.
 - Bitte beachten Sie, dass der Rollstuhl in bestimmten Konfigurationen eine Breite von 700mm überschreiten kann. Sollte dies der Fall sein, kann die Benutzung vorhandener Rettungswege unter Umständen nicht möglich sein. Eine Mitnahme in öffentlichen Verkehrsmitteln kann erschwert oder nicht möglich sein.
 - Weitere Informationen und Sicherheitshinweise erhalten Sie von Ihrem autorisierten Fachhändler.
 - Bei Oberschenkelamputation müssen die Sicherheitsräder verwendet werden.
 - Achten Sie vor Fahrtantritt auf den korrekten Luftdruck der von Ihnen verwendeten Bereifung. Bei den Antriebsrädern muss er mindestens 3,5 bar (350 kPa) betragen. Der max. Luftdruck ist auf dem Reifen angegeben. Die Kniehebelbremsen sind nur bei ausreichendem Luftdruck und korrekter Einstellung wirksam (siehe Kapitel "Bremse").
 - Sollte die Sitz- und Rückenbespannung beschädigt sein, tauschen Sie diese bitte umgehend aus.
 - Vorsicht beim Umgang mit Feuer, insbesondere brennenden Zigaretten. Sitz- und Rückenbespannung könnten sich entzünden.
 - Wenn der Rollstuhl längere Zeit direkter Sonneneinstrahlung ausgesetzt war, können Teile des Rollstuhls (z.B. Rahmen, Beinstützen, Bremsen und Seitenteil) heiß (>41°C) werden.
 - Achten Sie stets darauf, dass die Steckachsen an den Antriebsrädern richtig eingestellt und eingerastet sind. Bei nicht gedrücktem Knopf der Steckachse darf sich das Antriebsrad nicht entfernen lassen.
-  **WARNUNG!**
- Sowohl die Wirkung der Kniehebelbremse als auch das allgemeine Fahrverhalten sind vom Luftdruck abhängig. Mit korrekt aufgepumpten Antriebsrädern und gleichem Luftdruck auf beiden Rädern lässt sich Ihr Rollstuhl wesentlich leichter und besser manövrieren.
 - Achten Sie auf eine ausreichende Profiltiefe Ihrer Bereifung! Beachten Sie bitte, dass Sie bei Fahrten im öffentlichen Straßenverkehr der Straßenverkehrsordnung unterliegen.
 - Achten Sie bei Arbeiten oder bei Einstellung am Rollstuhl immer auf Ihre Finger!
-  **WARNUNG!**
- ERSTICKUNGSGEFAHR** – Diese Mobilitätshilfe enthält Kleinteile, die unter Umständen eine Erstickungsgefahr für kleine Kinder darstellen können.
- Die Rollstühle, die in diesem Handbuch abgebildet und beschrieben sind, entsprechen möglicherweise nicht in allen Einzelheiten genau Ihrem eigenen Modell. Dennoch sind alle Anweisungen trotz möglicher Detailunterschiede völlig relevant.
- Der Hersteller behält sich das Recht vor, Gewichte, Abmessungen oder andere in diesem Handbuch aufgeführte technische Daten ohne vorherige Benachrichtigung zu ändern. Alle in diesem Handbuch aufgeführten Zahlenangaben, Abmessungen und Kapazitäten sind ungefähr und stellen keine präzisen technischen Daten dar.

IHRE GESETZLICHEN RECHTE SIND DURCH DIESE GARANTIE NICHT EINGESCHRÄNKT.

Sunrise Medical* gewährt seinen Kunden für alle Rollstühle eine Garantie gemäß den nachfolgenden Garantiebedingungen.

Garantiebedingungen:

1. Sollte ein Teil oder sollten Teile des Rollstuhls als Folge eines Herstellungsfehlers innerhalb von 24 Monaten bzw. bei Rahmen- und Kreuzstreben innerhalb von 5 Jahren nach der Auslieferung an den Käufer eine Reparatur oder einen Austausch benötigen, wird das betroffene Teil bzw. werden die betroffenen Teile repariert oder kostenlos ausgetauscht. Die Garantie deckt ausschließlich Herstellungsfehler ab.
2. Zur Geltendmachung der Garantie benachrichtigen Sie bitte umgehend den Sunrise Medical Kundendienst mit einer genauen Beschreibung des Problems. Sollten Sie den Rollstuhl außerhalb des Zuständigkeitsbereichs des Sunrise Medical Kundendienstes verwenden, werden Reparatur oder Austausch von einem anderen, vom Hersteller bezeichneten Kundendienst ausgeführt. Der Rollstuhl muss von einem von Sunrise Medical bezeichneten Kundendienst /Händler repariert werden.
3. Für Teile, die im Rahmen dieser Garantie repariert oder ausgetauscht werden, gewähren wir eine Garantie nach diesen Garantiebedingungen für die für den Rollstuhl verbleibende Garantiedauer nach Ziffer 1.
4. Auf Original-Ersatzteile, die auf Kosten des Kunden eingebaut wurden, wird nach dem Einbau gemäß den Garantiebedingungen eine Garantie von 12 Monaten gewährt.
5. Ansprüche aus dieser Garantie entfallen, wenn eine Reparatur oder ein Ersatz des Rollstuhls oder eines Teiles aus den folgenden Gründen erforderlich ist:
 - a. Normaler Verschleiß an Bauteilen wie beispielsweise Batterien, Armpolster, Sitz- und Rückenbespannung, Polster, Reifen, Bremsen etc.
 - b. Überlastung des Produkts, bitte überprüfen Sie die maximal zulässige Zuladung des Produkts auf dem Typenschild.
 - c. Das Produkt oder das Teil wurde nicht gemäß den in der Betriebsanleitung und/oder dem Service-Handbuch aufgeführten Empfehlungen des Herstellers gepflegt oder gewartet.
 - d. Es wurde Zubehör verwendet, bei dem es sich nicht um Originalzubehör handelte.
 - e. Der Rollstuhl oder ein Teil des Rollstuhls wurde durch Nachlässigkeit, Unfall oder unsachgemäße Verwendung beschädigt.
 - f. Änderungen/Modifikationen am Rollstuhl oder an Teilen, die von den Herstellerspezifikationen abweichen.
 - g. Es wurden Reparaturen durchgeführt, bevor unser Kundendienst über den jeweiligen Sachverhalt informiert wurde.
6. Diese Garantie unterliegt dem Recht des Landes, in dem das Sunrise Medical* Produkt gekauft wurde.

* Standort von Sunrise Medical, von dem das Produkt gekauft wurde.

3.0 Transport



Bei Nichtbeachtung dieser Ratschläge besteht die Gefahr von schweren Körperverletzungen und sogar Lebensgefahr!

Transport Ihres Rollstuhls in einem Fahrzeug:

Ein in einem Fahrzeug gesicherter Rollstuhl bietet nicht die gleiche Sicherheit wie das Sitzsystem eines Fahrzeugs. Wir empfehlen immer, soweit möglich, den Nutzer in einen festen Fahrzeugsitz umzusetzen. Wir erkennen an, dass dies in der Praxis nicht immer möglich ist. In diesem Fall müssen die folgenden Ratschläge beachtet werden, wenn der Benutzer im Rollstuhl sitzend transportiert werden muss:

1. Überprüfen Sie, dass das Fahrzeug für den Transport eines Insassen in einem Rollstuhl ausgestattet ist und über einen für Ihren Rollstuhltyp geeigneten Zugang/Ausgang verfügt. Das Fahrzeug muss über eine ausreichende maximale Zuladung, d.h., das Körpergewicht des Benutzers und das Gewicht von Rollstuhl und Zubehör, verfügen.
2. Um den Rollstuhl herum sollte genügend Platz zur Verfügung stehen, damit das Rückhaltesystem des Rollstuhls und die Sicherheitsgurte für den Benutzer angelegt, festgezogen und wieder geöffnet werden können.
3. Wenn sich der Benutzer im Rollstuhl befindet, muss dieser vorwärts gerichtet stehen und mit den Befestigungsgurten für den Rollstuhl und den Sicherheitsgurten des Rollstuhls (Befestigungsgurte gemäß WTORS müssen den Anforderungen von ISO 10542 oder SAE J2249 entsprechen) gemäß der Gebrauchsanweisung des Herstellers des Rückhaltesystems (WTORS) befestigt werden.
4. Der Rollstuhl wurde für den Transport in einem Fahrzeug in einer anderen Stellung nicht geprüft, so darf z.B. der Rollstuhl keinesfalls seitlich gerichtet transportiert werden (Fig. A).

5. Der Rollstuhl muss mit einem Rückhaltesystem gemäß ISO 10542 oder SAE J2249 mit nicht verstellbaren Gurten vorne und verstellbaren Gurten hinten gesichert werden, dabei handelt es sich normalerweise um Karabinerhaken/S-förmige Haken sowie um Steckverschlüsse. Die Rückhaltesysteme bestehen normalerweise aus 4 Einzelgurten, die an den vier Ecken des Rollstuhls befestigt werden.

6. Das Rückhaltesystem muss wie auf der nächsten Seite abgebildet am Fahrgestell des Rollstuhls und nicht an Anbauten oder Zubehör, z.B. nicht um die Speichen der Räder, die Bremse oder Fußraste befestigt werden.

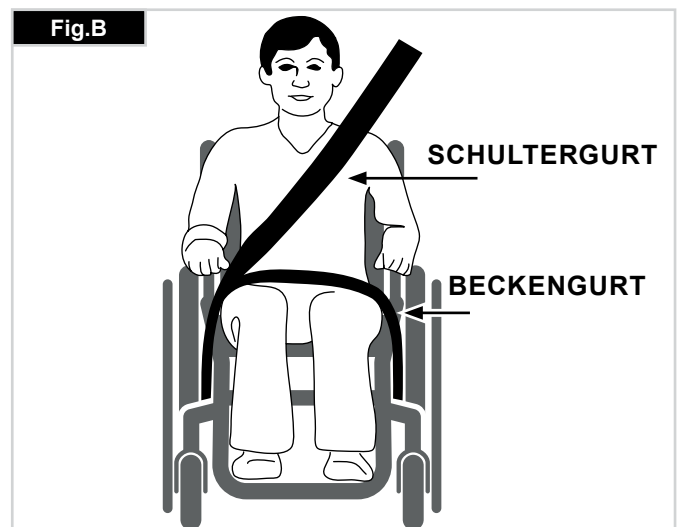
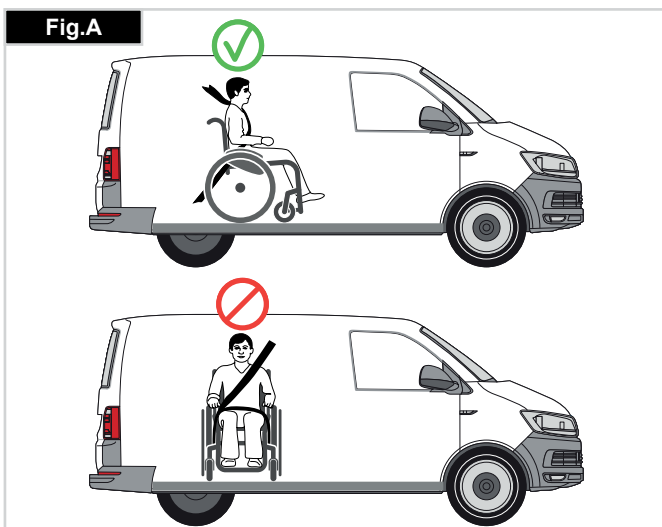
7. Das Rückhaltesystem muss so nah wie möglich mit einem Winkel von 45 Grad angebracht und gemäß der Bedienungsanleitung des Herstellers sicher befestigt werden.

8. Ohne Rücksprache mit dem Hersteller dürfen an den Befestigungspunkten des Rollstuhls oder an Bauteilen des Fahrgestells und des Rahmens keine Änderungen vorgenommen bzw. diese nicht ausgewechselt werden. Bei Nichtbeachtung dieser Vorgabe dürfen Sunrise Medical Rollstühle nicht in Fahrzeugen transportiert werden.

9. Der Benutzer muss sowohl mit dem Beckengurt als auch mit dem Schultergurt angeschnallt werden, um die Wahrscheinlichkeit eines Aufpralls von Kopf und Brust auf die Bauteile des Fahrzeugs und schwere Körperverletzungen beim Benutzer und anderen Fahrzeuginsassen zu verringern. (Fig. B) Der Schultergurt muss an der "B"-Säule des Fahrzeugs befestigt werden - bei Nichtbeachtung erhöht sich die Gefahr von schweren Bauchverletzungen für den Benutzer.

10. Eine für den Transport geeignete Kopfstütze (siehe Aufkleber an der Kopfstütze) muss eingebaut und während des Transports stets richtig angebracht sein.

11. Haltevorrichtungen (Beckenriemen, Beckengurte) dürfen bei der Fahrt nur zur Sicherung des Rollstuhlbenutzers verwendet werden, wenn auf dem Etikett angegeben ist, dass sie die Anforderungen von ISO 7176-19 oder SAE J2249 erfüllen.



12. Die Sicherheit des Benutzers während des Transports hängt von der Sorgfalt ab, mit der das Rückhaltesystem befestigt wird, die Person, von der die Befestigung ausgeführt wird, sollte in der Bedienung des Systems unterwiesen bzw. geschult sein.

13. Soweit möglich sollten alle Hilfsmittel vom Rollstuhl abgenommen und sicher verstaut werden wie etwa: Krücken, lose Kissen und Therapietische.

14. Hochschwenkbare/höhenverstellbare Fußrasten dürfen nicht hochgestellt sein, wenn der Benutzer im Rollstuhl sitzend transportiert wird und der Rollstuhl mit einem Rückhaltesystem und Sicherheitsgurt gesichert ist.

15. Verstellbare Rücken müssen in die aufrechte Position gebracht werden.

16. Die manuelle Bremse muss fest angezogen werden.

17. Die Sicherheitsgurte müssen an der "B"-Säule des Fahrzeugs angebracht werden und dürfen nicht durch Rollstuhlteile wie Armlehnen oder Räder vom Körper ferngehalten werden.

Anleitung für das Anschnallen des Rollstuhlbenutzers:

1. Der Beckengurt muss unten an der Vorderseite des Beckens getragen werden, so dass der Winkel des Beckengurtes innerhalb des bevorzugten Bereichs von 30 bis 75 Grad zur Horizontalen liegt.

Ein steilerer (größerer) Winkel innerhalb des bevorzugten Bereichs ist wünschenswert, d.h., näher an 75°, aber keinesfalls darüber. (Fig C).

2. Der Schultergurt muss wie in Fig. D und E gezeigt über die Schulter und quer über die Brust passen.

Sicherheitsgurte müssen so fest wie möglich sitzen ohne den Benutzerkomfort zu beeinträchtigen.

Sicherheitsgurte dürfen beim Gebrauch nicht verdreht sein.

Der Schultergurt muss wie in Fig. D und E gezeigt über die Schulter und diagonal über die Schulter passen.

3. Die Befestigungspunkte am Rollstuhl befinden sich am vorderen inneren Seitenteil des Fahrgestells direkt über dem Lenkrad und am hinteren Seitenteil des Fahrgestells. Die Gurte werden um die Seitenteile des Fahrgestells an der Stelle befestigt, an der das waagrechte und das senkrechte Rohr aufeinandertreffen. (siehe Fig. G - H)

4. Die Position der Befestigungsgurte für den Rollstuhl ist mit dem Symbol für den Befestigungspunkt (Fig. F) markiert. Wenn die vorderen Gurte zur Befestigung des Rollstuhls angebracht sind, werden die Gurte gestrafft.

KÖRPERGEWICHT DES BENUTZERS UNTER 22 kg (48 lb 8.0 oz)

Wenn ein Kind mit einem Körpergewicht von unter 22 kg befördert wird und weniger als acht (8) Insassen im Fahrzeug sitzen, wird empfohlen, ein Rückhaltesystem für Kinder (CRS) gemäß UNCE Regulation 44 zu verwenden.

Diese Art von Rückhaltesystem bietet einen wirksameren Schutz als der normale Dreipunkt-Sicherheitsgurt in Fahrzeugen und manche Rückhaltesysteme für Kinder verfügen auch über zusätzliche Haltevorrichtungen, die dazu beitragen, die Sitzhaltung des Kindes aufrecht zu erhalten.

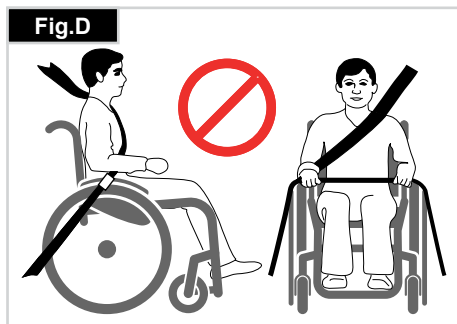
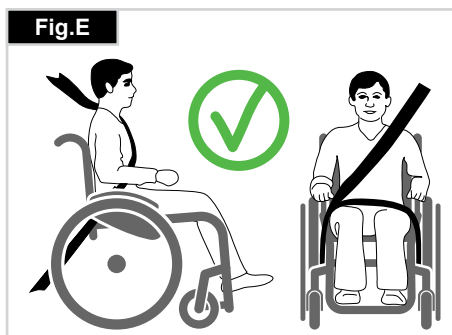
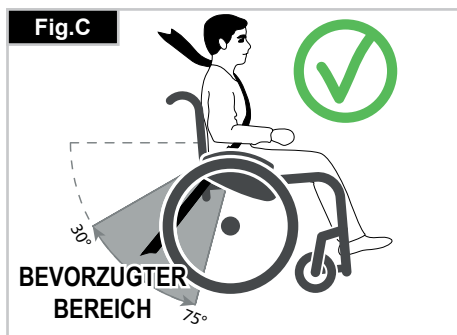
Eltern oder Therapeuten können unter bestimmten Umständen auch erwägen, dass ihr Kind während der Fahrt im Rollstuhl sitzen bleibt, da der Rollstuhl für eine bessere Haltungskontrolle sorgt und mehr Komfort bietet.

In diesem Fall empfehlen wir, dass Ihr Gesundheitspfleger und sachkundige Personen eine Risikoanalyse durchführen.

Transportfähigkeit – Lage der Befestigungspunkte für das Rückhaltesystem am Rollstuhl

Der Rollstuhl mit den Gurten des Rückhaltesystems für Rollstühle vorne befestigt. (Fig. G).

Lage des hinteren Befestigungspunkts für das Rückhaltesystem (Fig. H).



4.0 Handhabung

Falten (Fig. 4.0)

Nehmen Sie zuerst das Sitzkissen vom Rollstuhl ab und klappen Sie die (durchgehende) Fußbretter oder die geteilten Fußbretter hoch. Halten Sie die Sitzbespannung von unten in der Mitte fest und ziehen Sie nach oben, bis die Halterung hörbar einrastet (Fig. 4.0 - 4.1). Um Ihren Rollstuhl so klein wie möglich zu falten, z.B. um ihn im Auto zu verstauen, können Sie die Fußrasten abnehmen (nur bei bestimmten Modellen). Zu diesem Zweck öffnen Sie den Riegel von außen, und schwenken Sie die Fußstütze zur Seite, (Fig. 4.2 - 4.3). Danach muss nur die Fußraste aus dem Halterrohr gezogen werden.

Transport (Fig. 4.1).

Zum Tragen des Rollstuhles sollte der zusammengeklappte Stuhl vorn an der Kreuzstrebe und an den Schiebegriffen hochgehoben werden.

Entfalten

Drücken Sie den Verschlusshebel der Faltfixierung (Fig. 4.3) nach unten und ziehen Sie die beiden Rahmenhälften auseinander. Drücken Sie auf die Sitzrohre (Fig. 4.5). Dadurch klappt der Rollstuhl auf. Lassen Sie dann die Sitzrohre in der Aufnahme einrasten. Es geht einfacher, wenn der Rollstuhl leicht zur Seite gekippt wird, weil dadurch ein Hinterrad entlastet wird. Achten Sie darauf, dass Sie die Finger nicht in der Kreuzstrebe einklemmen. Legen Sie das Sitzkissen ein.

⚠️ WARNUNG!

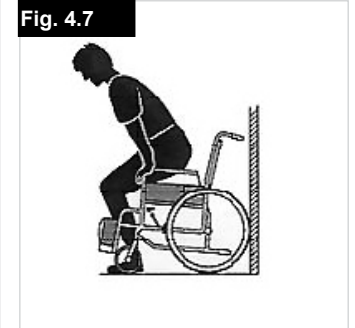
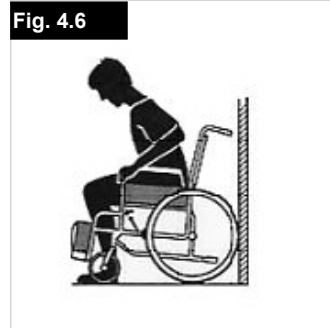
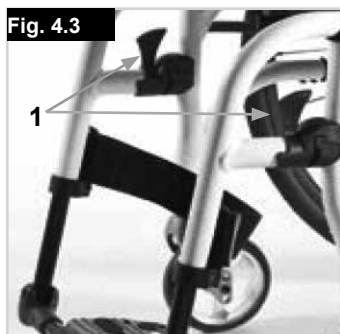
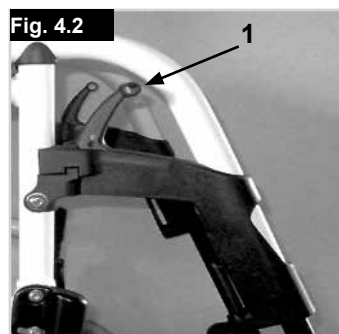
Einklemmgefahr für die Finger.

Ohne Hilfe in den Rollstuhl einsteigen

- Den Rollstuhl an eine Wand oder gegen ein massives Möbelstück schieben.
- Die Bremse betätigen.
- Der Benutzer kann sich selbst auf den Rollstuhl setzen, dann die Füße vor die Fersenbänder platzieren (Fig. 4.6).

Ohne Hilfe aus dem Rollstuhl aussteigen

- Die Bremse betätigen.
- Mit einer Hand am Rad oder am Seitenteil sollte sich die Person leicht nach vorne lehnen, um das Gewicht auf die Vorderkante des Sitzes zu verlagern und sich dann mit beiden Füßen fest auf dem Boden und einem Fuß hinter dem anderen in eine aufrechte Haltung schieben (Fig. 4.7).



5.0 Transportieren des Rollstuhls

Beim Transport des unbesetzten Rollstuhls in einem Fahrzeug sollte dieser sicher verzurrt oder angeschnallt werden.

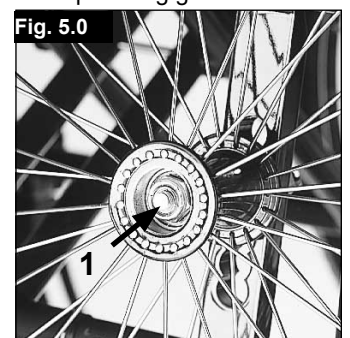
Steckachsen an den Hinterrädern (Fig. 5.0)

Um den Stuhl so kompakt wie möglich zu halten, können Sie die Hinterräder abnehmen. Die Hinterräder sind mit Steckachsen ausgestattet. Damit können die Räder ohne Werkzeug montiert und abgenommen werden. Zum Abnehmen des Rads den Arretierknopf an der Achse (1) drücken und das Antriebsrad herausziehen.

⚠️ VORSICHT!

Halten Sie bei der Montage der Hinterräder den Steckachsenknopf auf der Achse niedergedrückt, wenn Sie die Achse in den Rahmen stecken. Beim Loslassen des Knopfs rastet die Achse ein, und der Schnellverschlussknopf springt in seine Ausgangsposition zurück.

Zum Anheben oder Tragen des Rollstuhles (ohne Räder, Fußrasten und Seitenteile) das obere Rahmenrohr und das Rückenrohr oder die Mitte der Sitzbespannung greifen.



6.0 Optionen

Bremse

Feststellbremsen (Fig. 6.0 - 6.1)
Ihr Rollstuhl ist mit zwei Feststellbremsen ausgestattet, die direkt gegen die Räder geführt werden. Um die Feststellbremsen anzuziehen, drücken Sie beide Bremshebel nach vorn, gegen den Anschlag. Zum Loslassen der Bremse ziehen Sie die Hebel zurück in ihre Ausgangsposition.

⚠️ WARNUNG!

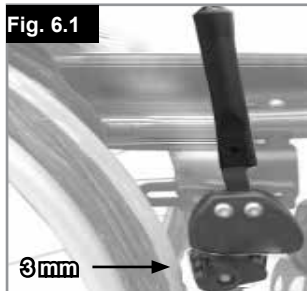
Die Bremsen sind weniger wirksam bei:

- falschem Einbau und falscher Einstellung der Bremsen
- zu niedrigem Reifendruck
- abgefahrenem Reifenprofil
- nassen Reifen
- inkorrektener Einstellung
- Die Feststellbremsen sind nicht als Bremsen für den fahrenden Rollstuhl entworfen.
- Die Feststellbremsen dürfen daher nicht zum Abbremsen des Stuhls verwendet werden.
- Benutzen Sie dazu immer die Hände.

Achten Sie darauf, dass der Abstand zwischen den Reifen und den Feststellbremsen mit den angegebenen Spezifikationen übereinstimmt. Der Abstand wird justiert, indem Sie die Schraube lockern und den richtigen Abstand einstellen. Die Schraube dann wieder anziehen (Fig. 6.0, 6.1, 6.1.1). Prüfen Sie den Abstand der Feststellbremsen nach jeder Justierung des Hinterrads und stellen Sie ihn gegebenenfalls neu ein.

Safari Radbremse (Fig. 6.2)

Safari Radbremse (in das Seitenteil integrierte Bremse):
Zum Betätigen der Safari Radbremse den Hebel nach vorne (vom Körper des Patienten weg) drücken.
Um die Bremse zu lösen, den Hebel in Richtung Körper zurückziehen.



Trommelbremsen

Trommelbremsen stellen für den Helfer eine sichere und geeignete Bremsmethode dar.
Die Bremsen können ebenfalls mit einem Verschlusshebel (1) angezogen werden, um das Wegrollen zu verhindern. Der Hebel muss hörbar einrasten.
Die Trommelbremsen werden nicht vom Reifendruck beeinflusst (Fig. 6.3).

⚠️ WARNUNG!

- Trommelbremsen dürfen nur von zugelassenen Fachhändlern justiert werden.
- Betätigen Sie die beiden Bremsen immer gleichzeitig, um zu gewährleisten, dass Sie die Kontrolle über die Fahrtrichtung behalten!
- Trommelbremsen können nur als dynamische Bremse zum Anhalten des Rollstuhls während der Fahrt verwendet werden.
- Betätigen Sie immer die Feststellbremse, um den Rollstuhl bei kurzem oder langem Anhalten oder zum Umsteigen zu sichern.



Bremshebelverlängerung

Mit einem längeren Hebel brauchen Sie weniger Kraft, um die Feststellbremsen zu betätigen. Die Bremshebelverlängerung ist mit der Bremse verschraubt. Durch Hochziehen kann diese nach vorne geklappt werden (Fig. 6.4).

⚠️ VORSICHT!

Wenn die Feststellbremse zu nah am Rad montiert ist, erfordert die Betätigung einen höheren Kraftaufwand. Dadurch kann es zu Bruch des Verlängerungshebels kommen!

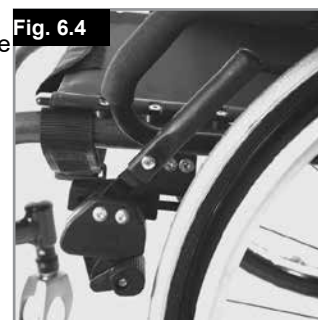
Wenn Sie sich beim Ein- und Aussteigen auf den Verlängerungshebel stützen, bricht der Verlängerungshebel ab! Spritzwasser von den Rädern kann zur Fehlfunktion der Feststellbremsen führen.

⚠️ VORSICHT!

Wenn die Feststellbremse falsch montiert ist, erfordert die Betätigung einen höheren Kraftaufwand. Dadurch kann der Verlängerungshebel abbrechen!

Kompaktbremse

Die Kompaktbremse befindet sich unter der Sitzbespannung und wird betätigt, indem die Bremse in Richtung des Reifens nach hinten gezogen wird. Damit die Bremse richtig funktioniert, muss sie bis zum Anschlag gezogen werden, (Fig. 6.5).



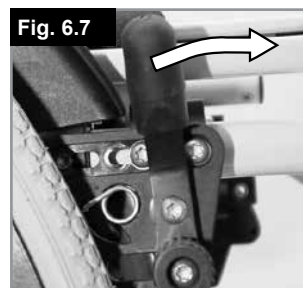
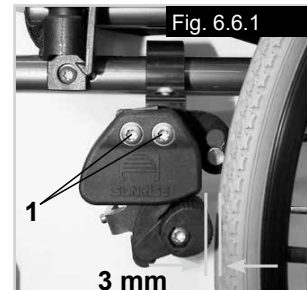
Einhand Feststellbremse

Ihr Rollstuhl ist mit zwei Feststellbremsen ausgestattet, die entweder von der linken oder von der rechten Seite aus betätigt werden. Die direkt gegen die Räder geführt werden. Zum Betätigen der Bremse den Feststellbremshebel bis zum Anschlag nach vorne stellen (Fig. 6.6). Zum Lösen der Bremse den Hebel wieder in die Ausgangsstellung bringen.

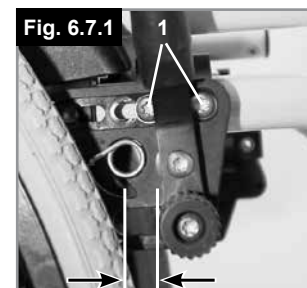
Die Bremsen sind weniger wirksam bei:

- abgefahrenem Reifenprofil
- zu niedrigem Reifendruck
- nassen Reifen
- inkorrektener Einstellung.

Die Feststellbremsen sind nicht als Bremsen für den fahrenden Rollstuhl entworfen. Die Feststellbremsen dürfen daher nicht zum Abbremsen des Stuhls verwendet werden. Benutzen Sie dazu immer die Hände. Achten Sie darauf, dass der Abstand zwischen den Reifen und den Feststellbremsen mit den angegebenen Spezifikationen übereinstimmt. Zum Verstellen die Schrauben (1) lockern und das richtige Intervall einstellen (Fig. 6.6.1). Ziehen Sie die Schraube fest (siehe die Seite mit den Drehmomentangaben)



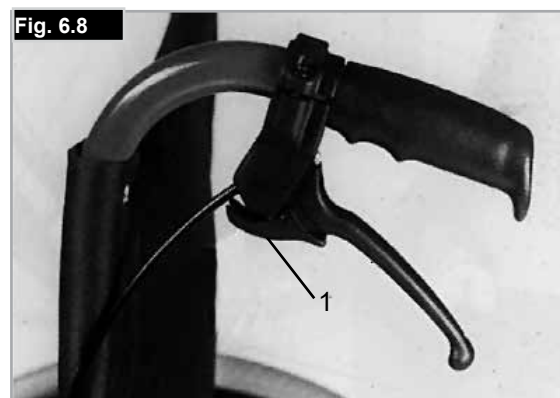
Standardbremse



12mm mit pannensicherer
Bereifung
14mm mit Luftbereifung
Standardbremse

Feststellbremse für Begleitperson (Fig. 6.8)

Mit der Radbremse für die Begleitperson wird die Safari Radbremse mit einem zusätzlichen Radbremsgriff kombiniert, der von der Begleitperson betätigt wird. Der Griff (Hebel) wird an den Schiebegriff montiert und betätigt bei Bedarf die Safari Radbremse.



Ankippbügel

Zum Ankippen eines Rollstuhls durch eine Begleitperson benutzt man einen Ankippbügel. Um den Rollstuhl zum Beispiel auf einen Bordstein oder eine Stufe zu schieben, tritt man einfach mit dem Fuß auf den Bügel, (Fig. 6.9).

⚠ VORSICHT!

Sunrise Medical empfiehlt dringend, bei allen Modellen, die vorwiegend von einer Begleitperson geschoben werden, einen Ankippbügel zu verwenden. Wenn der Rollstuhl nicht über einen Ankippbügel verfügt und das Rückenrohr ständig als Hebel zum Kippen des Rollstuhls benutzt wird, kann dadurch das Rückenrohr beschädigt werden.



Fig. 6.9

Fußbretter

Fußplatten (Fig. 6.10)
Es gibt zwei Arten von Fußbrettern: durchgehend und geteilt. Um das Einsteigen in und das Aussteigen aus dem Rollstuhl zu erleichtern, können sie hochgeklappt werden.



Fig. 6.10

Unterschenkelänge

Durch Abnehmen der Stellschrauben (1) kann die Fußraste auf verschiedene Unterschenkelängen eingestellt werden. Schrauben Sie die Stellschrauben ab, stellen Sie die Rohre mit der Fußraste auf die gewünschte Position ein, setzen Sie die Stellschrauben wieder ein und ziehen Sie diese fest (siehe die Seite mit den Drehmomentangaben). Vergewissern Sie sich, dass sich das Kunststoffpolster in der richtigen Position unter der Stellschraube befindet. Ein Mindestabstand von 2,5 Zentimetern zum Boden muss immer eingehalten werden.

Die verwendeten Schrauben sind werksseitig mit einer Schraubensicherung versehen und dürfen nach dem Einbau 5 x justiert werden. Danach sollten sie ausgetauscht oder alternativ mit Schraubensicherung „mittelfest“ neu gesichert werden.

Breitenverstellung der Fußrasten aus Aluminium

Wenn die Breite der Fußrasten angepasst werden muss, lösen Sie bitte die Schraube (1), stellen Sie die gewünschte Breite ein, indem Sie 1, 2 oder 3 Abstandhalter (2) von der Außenseite zur Innenseite verschieben und befestigen Sie die Schraube wieder, (Fig. 6.11).



Fig. 6.11

Fußbrettverriegelung

Die Fußplatte arretiert automatisch, wenn sie nach unten geklappt wird. Zum Hochklappen muss der Verriegelungsknopf (1) gezogen werden (Fig. 6.12). Um die entriegelte Position beizubehalten, Knopf 1 beim Ziehen drehen.

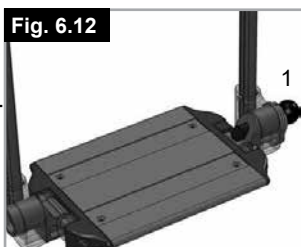


Fig. 6.12

⚠ WARNUNG:

Achten Sie immer darauf, dass das System entriegelt ist, damit Sie alle Funktionen nutzen können.

Winkelverstellung des Fußbretts aus Aluminium

Das Fußbrett kann hochgeklappt werden, um das Ein- und Aussteigen zu erleichtern, (Fig. 6.13 - 6.15).

Es kann in seinem Neigungswinkel zur Ebene verstellt werden. Ziehen Sie die Schraube (1) an der Außenseite fest. Durch Lockern der Clips (2) kann das Fußbrett um drei Positionen nach vorne und nach hinten verstellt werden. Dazu muss das Fußbrett nach oben geklappt werden. Achten Sie darauf, dass nach den Umbauarbeiten alle Schrauben fest angezogen sind (siehe Seite Anzugsmomente). Achten Sie darauf, dass Sie den Mindestabstand (25 mm) zum Boden einhalten.



Fig. 6.13



Fig. 6.14

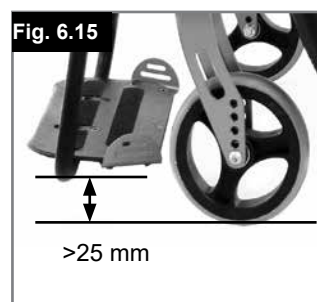


Fig. 6.15

Winkelverstellung des Fußbretts aus Kunststoff (Fig. 6.16).

Es kann in seinem Neigungswinkel zur Ebene verstellt werden. Schraube lösen, nach innen abziehen, den gewünschten Winkel einstellen und wieder aufschieben. Die Schraube nach der Einstellung wieder festziehen. Achten Sie darauf, dass nach den Umbauarbeiten alle Schrauben fest angezogen sind (siehe Seite Anzugsmomente). Achten Sie darauf, dass Sie den Mindestabstand (25 mm) zum Boden einhalten (Fig. 6.15).



Fig. 6.16

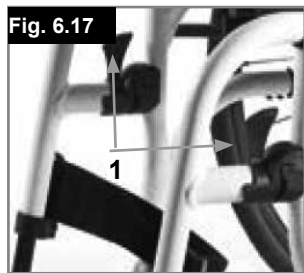
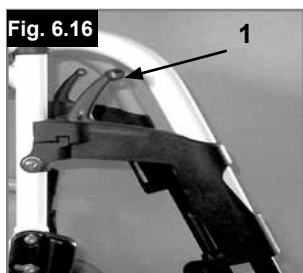
Fußbretthalter und Verriegelung

Die Beinstützen können nach innen unter die Sitzschlinge oder nach außen geschwenkt werden.

Beim Montieren der Beinstütze müssen die Fußbretter nach innen bzw. außen zeigen. Drehen Sie dann die Beinstütze nach innen bzw. außen, bis sie einrastet. Zum Abmontieren ziehen Sie den Hebel (1), schwenken Sie die Fußrastenhalter nach innen oder außen und heben Sie die Fußraste heraus. Achten Sie auf das korrekte Einrasten der Beinstütze (Fig. 6.17 - 6.18).

! WARNUNG!

- Der Rollstuhl darf nicht an den Beinstützen angehoben oder getragen werden.
- Benutzen Sie zum Ein- oder Aussteigen aus dem Rollstuhl nicht die Fußbretter. Diese sollten vorher hochgeklappt und möglichst nach außen weggeschwenkt werden.

**Leichtbau Fußbrett**

Der Winkel der Fußraste kann durch Lösen der Schrauben (2) verstellt werden. Seitenschutz kann mit Hilfe der Befestigungslöcher (3) an dem Fußbrett befestigt werden. Sie verhindern ein unbeabsichtigtes Abrutschen der Füße (Fig. 6.18). Achten Sie darauf, dass nach den Umbauarbeiten alle Schrauben fest angezogen sind (siehe Seite Anzugsmomente).

**Unterschenkelänge (Fig. 6.19)**

Sie können die Unterschenkelänge durch Lösen der Klemmschraube (1) verstellen. Lösen Sie die Klemmschraube und stellen Sie das Rohr mit dem Fußbrett auf die gewünschte Position ein. Ziehen Sie die Klemmschrauben wieder fest an (siehe auch Seite zum Drehmoment). Vergewissern Sie sich, dass die Kunststoff-Steckverbindung sich in der richtigen Position unter der Klemmschraube befindet. Vergewissern Sie sich, dass die Kunststoff-Steckverbindung sich in der richtigen Position unter der Klemmschraube befindet.

! WARNUNG!

- Begleitperson: Nicht auf dem Fußbrett stehen! Auch wenn der Fahrer im Rollstuhl sitzt, besteht Kipp- und Verletzungsgefahr.
- Fahrer: Beim Transfer nicht auf dem Fußbrett stehen, es besteht Kipp- und Verletzungsgefahr.

**Option Höhenverstellbare Fußraste**

(Fig. 6.20 - 6.22)

Zum Abnehmen den Hebel (1) betätigen, die Fußbretter nach außen schwenken und die Fußraste herausheben.

Höheneinstellung:

Die Unterschenkelänge kann durch Lösen der Schraube (2) stufenlos verstellt werden. Auf eine passende Höhe einstellen und die Schraube wieder festziehen.

! VORSICHT!

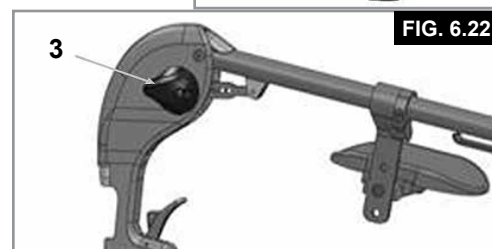
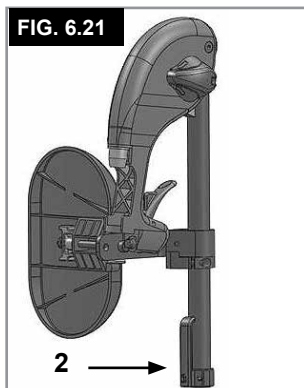
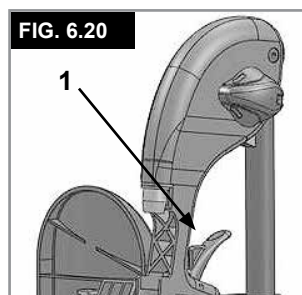
Der Abstand zwischen der Fußbrettern und dem Boden muss mindestens 40 mm betragen.

Einstellen des Winkels:

Drücken Sie den Hebel (3) mit einer Hand nach unten und halten Sie die Fußraste mit der anderen Hand fest, um sie zu entlasten. Wenn der gewünschte Winkel erreicht ist, lassen Sie den Hebel los und die Fußraste rastet in eine der voreingestellten Positionen ein.

! WARNUNG!

- Halten Sie beim Anheben oder Absenken der Fußstütze die Hände vom Justiermechanismus zwischen dem Rahmen und den beweglichen Teilen der Fußstütze fern.
- Der Rollstuhl darf nicht an den Fußstützen angehoben oder getragen werden.
- Quetschgefahr!
- Greifen Sie während des Hoch- oder Runterschwenkens nicht in den Verstellmechanismus bzw. zwischen beweglichen Teilen der Fußraste.



Lenkrad

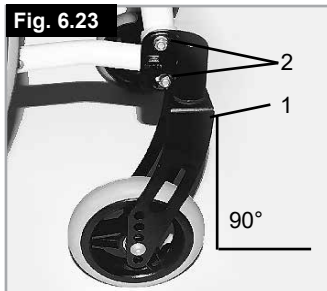
Lenkrad, Lenkrad-Adapter, Lenkradgabel (Fig. 6.23)

Es kann vorkommen, dass der Rollstuhl einen leichten Rechts- bzw. Linksdrall hat oder die Lenkräder flattern.

Das kann folgende Gründe haben:

Der Radlauf vorwärts oder rückwärts ist nicht richtig eingestellt.
Die Einstellung des Sturzes stimmt nicht.
Der Luftdruck im Lenkrad und /oder Hinterrad ist nicht korrekt;
die Räder drehen sich nicht ausreichend.

Die optimale Einstellung der Lenkräder bildet die Voraussetzung für den Geradeauslauf des Rollstuhls. Die Laufräder müssen immer von einem zugelassenen Fachhändler eingestellt werden. Jedes Mal, wenn die Hinterradposition geändert wurde, müssen die Radaufnahme neu eingestellt und die Feststellbremsen überprüft werden. Überprüfen Sie die Einstellung des Lenkradadapters (1). Legen Sie dazu ein Geodreieck neben den Adapter und betrachten Sie ihn von vorne. Stellen Sie sicher, dass sich der Adapter im rechten Winkel zum Boden befindet. Durch Lösen der Schrauben (2) und Verschieben des Adapters können Sie dann die Räder wieder auf ihre optimale Position einstellen, indem Sie die zugehörigen Zahnsegmente verstellen. Achten Sie darauf, dass nach den Umbauarbeiten alle Schrauben fest angezogen sind (siehe Seite Anzugsmomente).



Radsturz

Radsturz (Fig. 6.25 - 6.26)

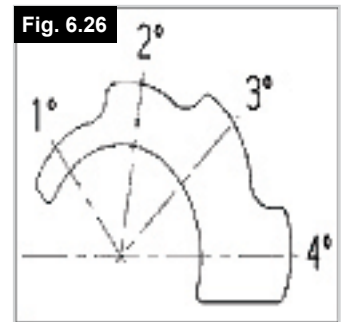
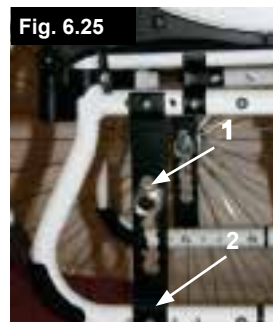
Der Radsturz des Rollstuhls kann von 0° bis 6° verstellt werden. Dadurch wird der Rollstuhl gegen seitliches Umkippen stabilisiert und die Manövrierbarkeit des Rollstuhls wird ebenfalls verbessert.

Lockern Sie die Schrauben an der Lochplatte (1). Stellen Sie dann den Adapter (2) auf den gewünschten Winkel ein. Ziehen Sie dann die Schrauben wieder an (siehe die Seite zum Drehmoment).

Durch das Einstellen des Radsturzes wird die Gesamtbreite des Rollstuhls erhöht (pro Grad um ca. 10 mm).

⚠ VORSICHT!

Falls erforderlich, müssen die Bremsen und Lenkräder nachgestellt werden.



Achsaufnahme

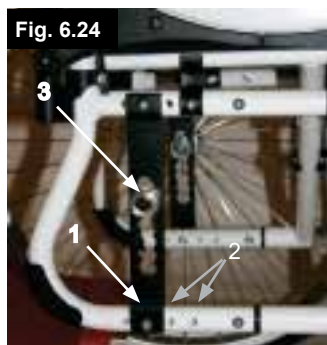
Achsaufnahme (Fig. 6.24)

Die Lage des Schwerpunkts im Verhältnis zum Hinterrad ist ein wichtiger Faktor für ein einfaches und komfortables Fahrverhalten. Es gibt dafür mehrere Möglichkeiten. Wenn Sie die Lochplatte nach hinten (1) in die Rahmenlöcher (2) schieben, befindet sich der Rollstuhl in einer sicheren Position, er ist dann aber nicht so einfach manövrieren, als wenn die Lochplatte weiter vorne angebracht wird.

Wenn der Achsadapter (3) in die Lochplatte geschoben wird, kann die Sitzhöhe des Rollstuhls verstellt werden. Achten Sie darauf, dass nach den Umbauarbeiten alle Schrauben fest angezogen sind (siehe Seite Anzugsmomente).

⚠ VORSICHT!

Falls erforderlich, müssen die Bremsen und Lenkräder nachgestellt werden.



Rücken

Zur Einstellung des Rückenwinkels lösen Sie bitte die Inbusschraube (1) und entfernen Sie diese. Stellen Sie die gewünschte Position ein, setzen Sie die Inbusschraube in dieser Position ein und ziehen Sie sie auf das vorgegebene Drehmoment an (Fig. 6.27).

Faltbarer Rücken

Um den Transport des Rollstuhls zu erleichtern, kann die obere Hälfte der Rückenlehne heruntergeklappt werden. Drücken Sie dazu beide Hebel (1) und klappen Sie die Rückenlehne herunter. Achten Sie beim Hochklappen der Rückenlehne darauf, dass beide Seiten fest arretiert sind (Fig. 6.27/6.28).

⚠️ WARNUNG!

- Verletzungsgefahr: Achten Sie darauf, dass Sie Ihre Finger nicht im Klappmechanismus einklemmen.

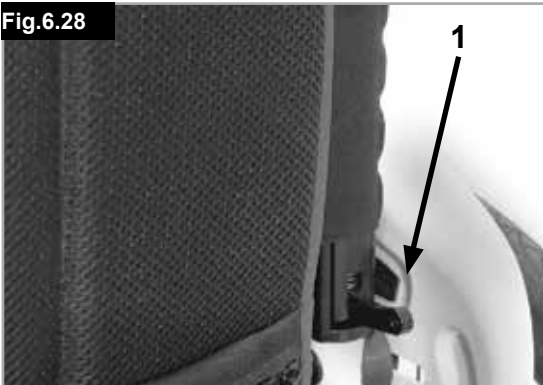
⚠️ VORSICHT!

Bitte berücksichtigen Sie beim Einstellen des Rückenwinkels, der Spannung der Rückengurte oder der Rückenhöhe, dass sich der Schwerpunkt des Rollstuhls verändern kann. Das kann zu einem instabilen Rollstuhl führen, der leicht umkippt- es können Sicherheitsräder erforderlich sein.

Fig. 6.27



Fig. 6.28



Winkelverstellbarer fester Rücken, (Fig. 6.29)

Der winkelverstellbare Rücken kann auf mehrere Positionen eingestellt werden (maximal 12° nach vorne/hinten, dann in 4°-Schritten nach hinten).

Durch Lockern und Abnehmen der Schraube (1) kann der Winkel in 4°-Stufen verstellt werden.

Für Ihre eigene Sicherheit sollte diese Einstellung immer von Ihrem Fachhändler durchgeführt werden.

Anpassbare Rückenbespannung

Die anpassbare Rückenbespannung kann an mehreren Bändern in der Spannung angepasst werden. (Fig. 6.30).

⚠️ WARNUNG!

Achten Sie vor der Benutzung des Rollstuhls darauf, dass alle Klettverschlüsse gut befestigt sind.

Fig. 6.29

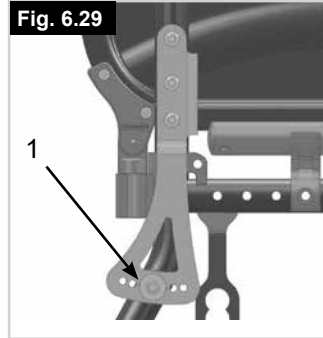


Fig. 6.30



Stabilisierungsstange

Faltbare Stabilisierungsstange

Mit dieser Stange wird die Rückenlehne stabilisiert. Um den Rollstuhl falten zu können, muss der Entriegelungshebel nach innen (Fig. 6.31) geschoben oder losgelassen und die Stabilisierungsstange nach unten weggeschwenkt werden. Beim Entfalten des Rollstuhls, achten Sie bitte darauf dass die Stabilisierungsstange richtig einrastet.



Seitenteile

Desk-Seitenteil, hochklappbar, abnehmbar mit kurzen oder langen Armlehnen, höhenverstellbar (Fig. 6.32 - 6.33)

So verstellen Sie die Höhe der Armlehne: Schieben Sie den Knopf (1) nach vorne bis zum Anschlag. Stellen Sie die Armlehne (2) auf die gewünschte Höhe ein. Schieben Sie den Knopf nach hinten und drücken Sie die Armlehne (2) nach unten, bis sie hörbar einrastet. Achten Sie immer darauf, dass die Seitenteile ganz eingerastet sind. Zum Hochklappen der Armlehne heben Sie den Griff (3) an, um das Seitenteil zu entriegeln.

⚠️ WARNUNG!

Die Seitenteile, wie deren Armlehnen sind zum Anheben oder Tragen des Rollstuhles nicht geeignet.



Zentralstütze

Installation: Schieben Sie die Armlehnschiene bis zum Anschlag nach unten in die Aufnahme, die am Rollstuhlrahmen montiert ist

Höheneinstellung:

Schieben Sie die Armlehnschiene aus der Aufnahme. Die Höhe verstellen Sie mit der Höhenverstellung (1), dazu die Schraube (2) abnehmen und auf die gewünschte Position schieben. Setzen Sie die Schraube wieder ein und ziehen Sie sie fest an. Schieben Sie die Armlehnschiene zurück in die Aufnahme, (Fig. 6.34).

Position der Armpolster:

Die Position der Armpolster kann verstellt werden. Lösen Sie dazu die Schrauben (3) und schieben Sie das Armpolster auf die gewünschte Position. Ziehen Sie die Schrauben wieder fest an (Fig. 6.34).

Verstellen der Armlehnenaufnahme

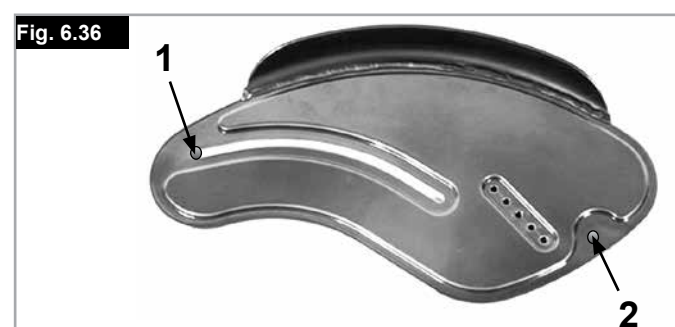
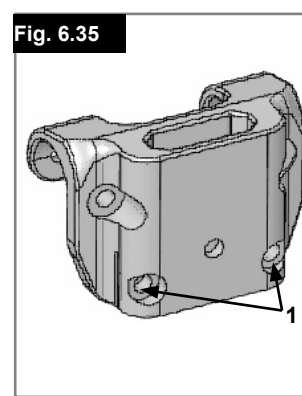
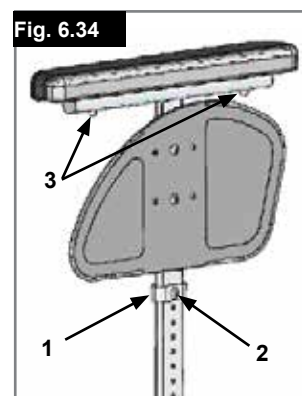
Der Sitz der Armlehnenaufnahme kann mit den 2 Schrauben (1) verstellt (angezogen /gelockert) werden - (Fig. 6.35).

Seitenteil mit Kleidungsschutz (Fig. 6.36)

Der Kleiderschutz verhindert, dass die Kleidung durch Spritzwasser beschmutzt wird. Sie können die Position zum Hinterrad durch Abnehmen des Seitenteils einstellen. Nehmen Sie dazu die Befestigungsschrauben (1 und 2) ab. Ziehen Sie die Schrauben nach Einstellen der gewünschten Position wieder fest an (siehe Seite zum Drehmoment).

⚠️ WARNUNG!

Die Seitenteile, wie deren Armlehnen sind zum Anheben oder Tragen des Rollstuhles nicht geeignet.



Seitenteile

Zentralstütze mit Höhenverstellbare Armauflage, (Fig. 6.37 - 6.40).

⚠️ WARNUNG!

Die Seitenteile, wie deren Armlehnen sind zum Anheben oder Tragen des Rollstuhles nicht geeignet.

1. Einbau

- a. Drücken Sie die äußeren Armlehenschienen in die Halterung hinunter, die am Rollstuhl-Rahmen befestigt ist.
- b. Die Armlehne rastet automatisch ein.

2. Höheneinstellung

- a. Drehen Sie den Verschlusshebel für die Höhenverstellung (2) bis zum 2. Haltepunkt.
- b. Drücken Sie das Armpolster bis zur gewünschten Höhe nach oben oder unten.
- c. Stellen Sie den Hebel wieder auf die Arretierposition gegen die Armlehenschienen.
- d. Drücken Sie das Armpolster (4), bis die Schienen sicher einrasten.

3. Die Armauflage abnehmen

- a. Betätigen Sie den Hebel 3 und heben Sie den kompletten Haltearm ab.

4. Stecken Sie die Armlehne ein

- a. Setzen Sie die Armlehne wieder in die Halterung, bis der Haltearm einrastet.

Befestigungskomponenten für Armlehnen-Halterung

Verstellen der Armlehnen-Halterung

Um den Sitz der äußeren Armlehenschienen in der Halterung fester oder lockerer zu stellen:

1. Lösen Sie die vier Schraubensätze für die Halterung (D) an den Seiten der Halterung.
2. Lassen Sie die Armlehne in der Halterung (E) und drücken Sie die Halterung zusammen, bis die gewünschte Einstellung erreicht ist.
3. Die vier Schrauben anziehen (D). (16,3 Nm)
Einstellung der Position
1. Lösen Sie die beiden Klemmschrauben (10), bis die Verstellklemme lose genug ist.
2. Drücken Sie die Armlehnen-Halterung in die gewünschte Position.
3. Festziehen.

1. Äußere Armlehnen-Schienen

2. Höhenverstellung des Verschlusshebels

3. Verschlusshebel

4. Armlehnenpolster

5. Transferstange

6. Seitenteil

7. Aufnahme

8. Einstellklemme

9. Teile zum Verstellen der Halterung

10. Klemmschrauben

Fig. 6.37

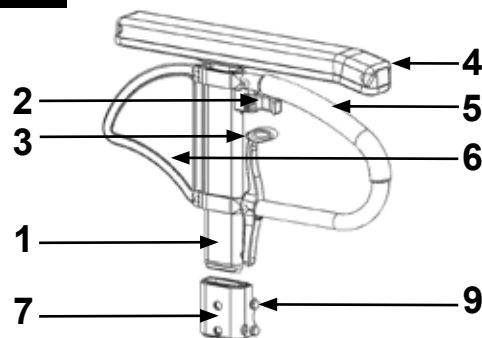


Fig. 6.38

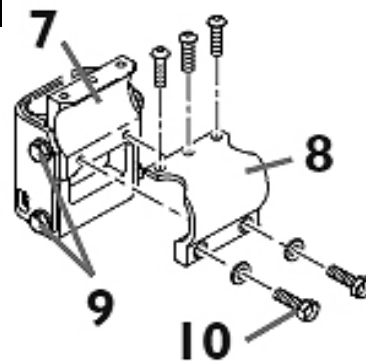


Fig. 6.39

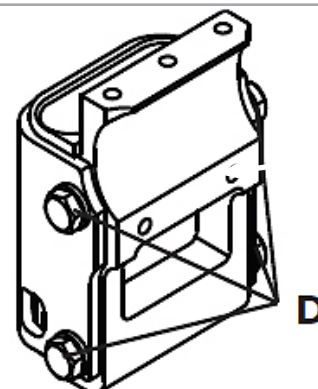
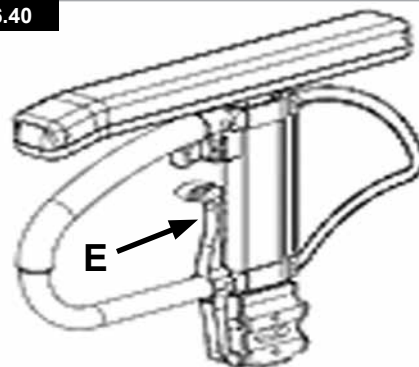


Fig. 6.40



Einhandbetrieb

Einhandbetrieb

(Fig. 6.41 - 6.41.1)

Um den Rollstuhl geradeaus nach vorne zu bewegen, müssen beide Greifringe verwendet werden. Zum Falten des Rollstuhls die Teleskopstange lösen, indem Sie die Teleskopstange zusammenschieben (1). Zum Abnehmen der Räder Arretierknopf an der Achse (2) drücken.

VORSICHT!

Achten Sie stets darauf, dass die Verbindungen ordnungsgemäß einrasten, um Verletzungen zu vermeiden.

Fig. 6.41



Fig. 6.41.1



Schiebegriffe

Höhenverstellbare Schiebegriffe (Fig. 6.42)

Die Schiebegriffe sind mit Stiften gesichert, damit sie nicht herausrutschen können. Durch Öffnen des Schnellspannhebels kann die Höhe der Schiebegriffe auf Ihre individuellen Bedürfnisse eingestellt werden. Wenn der Hebel bewegt wird, hören Sie, wie er einrastet, der Schiebegriff kann leicht in die gewünschte Position gebracht werden. Mit der Mutter am Spannhebel wird eingestellt, wie fest die Schiebegriffe geklemmt werden. Wenn die Mutter nach dem Einstellen des Spannhebels lose ist, sitzt der Schiebegriff auch zu locker. Vor dem Gebrauch den Schiebegriff drehen, um sicherzustellen, dass er fest genug geklemmt ist. Nach der Höheneinstellung der Griffe den Spannhebel wieder gut festklemmen. Wenn der Hebel nicht gesichert ist, kann es beim Befahren von Stufen zu Verletzungen kommen.

Fig. 6.42

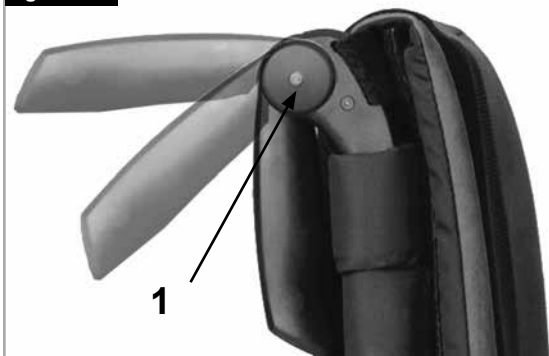


Schiebegriff

Abklappbare Schiebegriffe (Fig. 6.43)

Wenn die Schiebegriffe nicht benötigt werden, können sie durch Drücken des Knopfes (1) nach unten geklappt werden. Wenn sie wieder benötigt werden, klappen Sie die Schiebegriffe hoch, bis sie einrasten.

Fig. 6.43



Sicherheitsräder

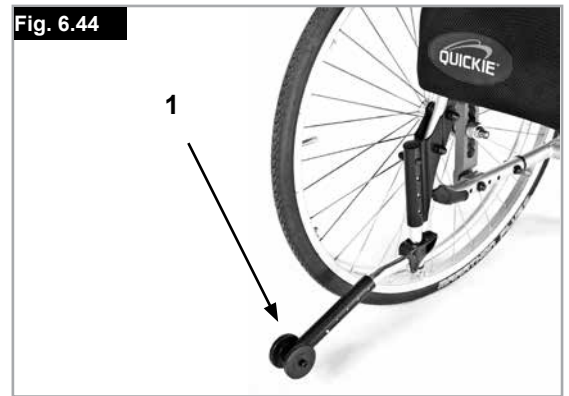
Sicherheitsräder (Fig. 5.44)

Sicherheitsräder (1) verschaffen unerfahrenen Rollstuhlbenutzern zusätzliche Sicherheit, wenn sie den Umgang mit dem Rollstuhl erlernen. Die Sicherheitsräder (1) verhindern, dass der Rollstuhl nach hinten kippt. Das Sicherheitsrad (1) kann nach unten geschwenkt werden, durch Druck und Drehen nach vorne. Der Abstand zum Boden muss 30 bis 50 mm betragen. Zum Befahren von Stufen (z.B. Bordstein) müssen die Sicherheitsräder nach vorne geschwenkt werden, damit sie den Boden nicht berühren.

WARNUNG!

Bei falscher Einstellung der Sicherheitsräder kann der Rollstuhl nach hinten kippen.

Fig. 6.44



Stockhalter

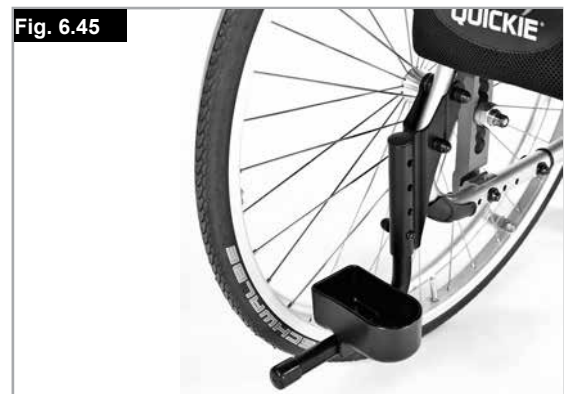
Stockhalter (Fig. 6.45)

Mit dieser Vorrichtung können Gehhilfen direkt am Rollstuhl transportiert werden. Mit einer Klettschleife können Gehhilfen und andere Hilfsmittel befestigt werden.

VORSICHT!

Während der Fahrt keinesfalls versuchen, Krücken oder andere Gehhilfen zu benutzen / abzunehmen.

Fig. 6.45



Kopfstütze

Kopfstütze (Fig. 6.46)

Die Kopfstütze kann höher gestellt und in der Horizontale nach vorne und hinten verschoben werden. Dazu lösen Sie die Schraube (1, 2 oder 3). Sie können diese jetzt auf die gewünschte Position einstellen. Die Schrauben dann wieder anziehen (siehe Seite "Drehmoment").

So können Sie den Rollstuhl falten (Fig. 6.47)

Zum Falten des Rollstuhls bitte den Spannhebel (1) öffnen, die Kopfstützenhalterung nach rechts schieben und nach unten klappen. Jetzt können Sie den Rollstuhl falten. Zum Auseinanderfalten des Rollstuhls klappen Sie die Kopfstützenhalterung nach oben, positionieren den Schiebepalt wieder in den Spannhebel und schieben sie nach links. Stellen Sie zum Abschluss den Spannhebel wieder zurück.

Fig. 6.46



Fig. 6.47



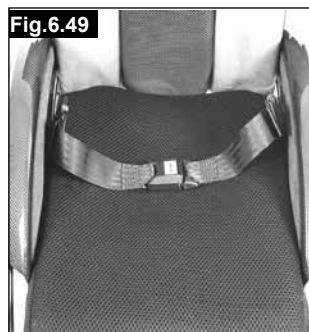
Beckengurt

GEFAHR!



- Vor dem Gebrauch des Rollstuhls sicherstellen, dass der Beckengurt angelegt ist.
- Der Beckengurt muss täglich überprüft werden, um sicherzustellen, dass keine Behinderung oder übermäßige Abnutzung vorliegt.
- Achten Sie immer darauf, dass der Beckengurt vor dem Anlegen korrekt angebracht und eingestellt ist. Wenn der Gurt zu locker sitzt, kann der Benutzer nach unten rutschen und es besteht Erstickungsgefahr oder es kann zu schweren Verletzungen kommen.

Der Beckengurt ist wie abgebildet am Rollstuhl angebracht. Der Gurt besteht aus 2 Hälften. Diese werden mit der Befestigungsschraube für die Haltestange befestigt, die durch die Öse am Gurt gesteckt wird. Der Gurt wird unter der Rückseite des Seitenteils entlang geführt. (Fig.6.48)

Bringen Sie den Gurt so an, dass sich die Schnallen in der Mitte des Sitzes befinden. (Fig.6.49)

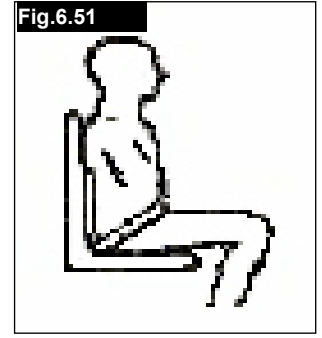


Passen Sie den Beckengurt wie folgt an den Benutzer an:

Gurt kürzer machen	Gurt länger machen
	
<p>Übrige Gurtlänge durch den Einsteckteil des Steckverschlusses und die Schlaufe zurück fädeln. Darauf achten, dass der Gurt am Einsteckteil des Steckverschlusses keine Schlinge aufweist.</p>	<p>Um den Gurt länger zu machen, übrige Gurtlänge durch die Schlaufen und den Einsteckteil des Steckverschlusses fädeln.</p>

Nach dem Anschnallen den Abstand zwischen dem Beckengurt und dem Benutzer prüfen. Bei richtiger Einstellung passt nicht mehr als eine Handfläche zwischen dem Beckengurt und dem Benutzer. (Fig. 6.50)

Der Beckengurt sollte so eingestellt werden, dass der Gurt in einem Winkel von 45 Grad zum Becken des Benutzers sitzt. Der Benutzer sollte aufrecht und so weit hinten wie möglich im Sitz sitzen, wenn dieser richtig eingestellt ist. Der Beckengurt muss so eingestellt sein, dass der Benutzer nicht im Sitz nach unten rutschen kann. (Fig. 6.51)




Zum Anschnallen:
Das Einsteckteil des Steckverschlusses fest in das Gurtschloss stecken.

Zum Öffnen:
Die sichtbaren Teile des Einsteckteils des Steckverschlusses gleichzeitig zusammendrücken und zur Mitte schieben, während Sie sie gleichzeitig vorsichtig auseinander ziehen.

WARNUNG!

- Wenn Sie Fragen zur Benutzung und Bedienung des Beckengurts haben, wenden Sie sich an Ihren Rollstuhlhändler, Pfleger oder an Ihre Begleitperson.
- Wenn Sie einen Beckengurt nachrüsten wollen, kontaktieren Sie bitte Ihren von Sunrise Medical autorisierten Fachhändler.
- Der Beckengurt muss täglich überprüft werden, um sicherzustellen, dass er richtig eingestellt ist und keine Behinderung oder übermäßige Abnutzung vorliegt.
- Sunrise Medical empfiehlt den Transport von Personen in Fahrzeugen mit dem Beckengurt als Rückhaltesystem nicht.

 Siehe die Transit-Broschüre von Sunrise Medical für weitere Informationen zum Thema Transport.

Wartung:

Prüfen Sie den Beckengurt und die Befestigungsteile in regelmäßigen Abständen auf Verschleißanzeichen oder Schäden. Je nach Bedarf muss er ausgetauscht werden.

WARNUNG

Der Beckengurt sollte wie oben beschrieben an den Endbenutzer angepasst werden. Sunrise Medical empfiehlt auch, die Länge und die Passform des Gurts regelmäßig zu überprüfen, um die Gefahr zu verringern, dass der Endbenutzer den Gurt aus Versehen zu lang einstellt.

Transitrollen

Transitrollen (Fig. 6.52)

Transitrollen sollten immer dann benutzt werden, wenn der Rollstuhl mit den Hinterrädern zu breit wäre. Nachdem die Hinterräder mit Hilfe der Steckachsen abmontiert wurden, können Sie den Stuhl sofort mit den Transitrollen fahren. Die Transitrollen sind so montiert, dass sie sich etwa 30 mm über dem Boden befinden, wenn sie nicht benutzt werden. Sie stören also nicht bei der Fahrt, auf dem Transport oder beim Kippen über Hindernisse.

⚠ VORSICHT!

Ohne Hinterräder verfügt Ihr Rollstuhl nicht über eine Feststellbremse.

Fig. 6.52



7.0 Reifen und Montage

Vollgummireifen gehören zur Standardausstattung. Stellen Sie bei Luftreifen immer sicher, dass sie den richtigen Luftdruck aufweisen, da sonst die Leistung des Rollstuhls beeinträchtigt werden kann. Wenn der Druck zu niedrig ist, erhöht sich die Reibung beim Fahren, und der Antrieb erfordert größeren Kraftaufwand. Auch die Manövrierfähigkeit wird von einem zu niedrigen Reifendruck beeinträchtigt. Wenn der Druck zu hoch ist, kann der Reifen platzen. Auf der Reifenoberfläche ist jeweils der korrekte Luftdruck angegeben.

Die Reifen werden wie gewöhnliche Fahrradreifen montiert. Bevor Sie den inneren Schlauch einlegen, achten Sie darauf, dass die Felge und die Innenseite des Reifens von Schmutzpartikeln frei sind. Nach der Montage oder Reparatur des Reifens, muss der Luftdruck geprüft werden. Für Ihre eigene Sicherheit und für die optimale Leistung des Stuhls ist es äußerst wichtig, dass sich die Reifen in gutem Zustand befinden und den vorgeschriebenen Druck aufweisen.

8.0 Typenschild

Typenschild

Das Typenschild befindet sich entweder unter der Kreuzstrebeinheit oder am diagonalen Rahmenrohr, auch auf dem Benutzerhandbuch befindet sich ein entsprechendes Etikett. Auf dem Typenschild sind das exakte Modell und andere technische Daten angegeben. Wenn Sie ein Ersatzteil bestellen oder einen Anspruch geltend machen, halten Sie bitte folgende Angaben bereit:

- Seriennummer
- Bestellnummer
- Monat/Jahr

MUSTER

	SUNRISE MEDICAL		Sunrise Medical GmbH Kahlbachring 2-4 D-69254 Malsch / Germany		2021-04-09
TYPE:		Rollstuhl	SN 203211733451939		
Easy Life T		ISO 7176-19:2008			
	100 kg		max 10°		320 mm
			340 mm		

CH REP

Sunrise Medical AG
Erlenauweg 17
CH-3110 Münsingen
Schweiz/Suisse/Svizzera

TYPE:

Produktbezeichnung/Artikelnummer



Maximale Steigung bzw. maximales Gefälle, das mit den Sicherheitsrädern befahren werden kann, hängt von den Einstellungen des Rollstuhls, der Haltung und den physischen Fähigkeiten des Benutzers ab.



Sitzbreite.



Sitztiefe.



Max. Gesamtgewicht.



UKCA-Kennzeichnung.



CE-Kennzeichnung.



Ziehen Sie die Bedienungsanleitung zu Rate.



XXXX-XX-XX

Herstellungsdatum.



Seriennummer.



Dieses Symbol bedeutet Medizinprodukt.



Adresse des Herstellers

ISO 7176-19:2008

Crash getestet nach ISO 7176-19:2008



Adresse des Importeurs



RP

Verantwortliche Person (Vereinigtes Königreich)



REP

Adresse des Bevollmächtigten für die Schweiz

9.0 Wartung und Pflege

- Prüfen Sie alle 4 Wochen den Reifendruck. Prüfen Sie alle Reifen auf Abnutzung und Schäden.
- Prüfen Sie etwa alle 4 Wochen die Bremsen, um sicherzustellen, dass sie korrekt funktionieren und leicht zu bedienen sind.
- Wechseln Sie die Reifen, so wie Sie dies mit gewöhnlichen Fahrradreifen machen würden.
- Alle Gelenke, die für den Gebrauch des Rollstuhls wichtig sind, besitzen selbstsichernde Muttern. Prüfen Sie alle drei Monate, ob alle Bolzen fest sitzen (siehe unter Drehmoment). Selbstsichernde Muttern sollten nur einmal verwendet und dann ausgewechselt werden.
- Verwenden Sie nur milde Reinigungsmittel, wenn der Rollstuhl schmutzig ist. Zum Reinigen der Sitzbespannung nur Wasser und Seife benutzen.
- Verwenden Sie ausschließlich durch Sunrise Medical zugelassene Originalersatzteile. Verwenden Sie keine Teile von anderen Herstellern, die nicht von Sunrise Medical freigegeben wurden.
- Falls der Rollstuhl beim Betrieb nass geworden ist, trocknen Sie ihn bitte anschließend ab.
- Alle 8 Wochen sollten die Schnellverschlussachsen mit etwas Nähmaschinenöl geschmiert werden. Je nach der Häufigkeit und Art der Benutzung, empfehlen wir den Rollstuhl alle 6 Monate vom ausgebildeten Personal des zugelassenen Fachhändlers warten zu lassen.
- Wenn Sie den Rollstuhl für längere Zeit einlagern möchten, sind keine besonderen Maßnahmen notwendig. Achten Sie darauf dass der Rollstuhl bei Raumtemperatur an einem trockenen und vor starker Sonneneinstrahlung geschützten Ort gelagert wird. Vor Wiederinbetriebnahme sollte der Rollstuhl von einem autorisierten Fachhändler überprüft werden.

VORSICHT!

Durch Sand und Meerwasser (oder Salz im Winter) können die Lager der vorderen und hinteren Räder beschädigt werden. Reinigen Sie den Rollstuhl gründlich, wenn er solchen Bedingungen ausgesetzt war.

Die folgenden Teile können abgenommen und an den Hersteller/Händler zur Reparatur versandt werden:

- Antriebsräder
- Armlehnen
- Sicherheitsräder

Diese Bauteile sind als Ersatzteile erhältlich. Weitere Informationen entnehmen Sie dem Ersatzteilkatalog.

Hygienemaßnahmen bei Wiedereinsatz:

Bevor der Rollstuhl wiedereingesetzt wird, muss er sorgfältig vorbereitet, eingestellt und hygienisch gereinigt werden. Alle Oberflächen, mit denen der Benutzer in Berührung kommt, müssen mit einem Desinfektionsmittel besprüht werden. Dafür muss ein in Ihrem Land zugelassenes/ empfohlenes Desinfektionsmittel zur schnellen Desinfektion auf Alkoholbasis für Medizinprodukte und -geräte verwendet werden, die schnell desinfiziert werden müssen.

Bitte beachten Sie die Gebrauchsanweisung des Herstellers für das Desinfektionsmittel, das Sie benutzen.

Im Allgemeinen kann an den Nähten keine vollständige Desinfektion garantiert werden. Wir empfehlen daher, die Sitz- und Rückenbespannung zu entsorgen, um eine mikrobakterielle Kontamination mit Wirkstoffen gemäß dem vor Ort geltenden Infektionsschutzgesetz zu vermeiden.

10.0 Fehlersuche

Rollstuhl hat Drall nach einer Seite

- Reifendruck prüfen
- Prüfen, ob sich das Rad reibungslos dreht (Lager, Achse)
- Winkel der Lenkräder überprüfen.
- Prüfen, ob beide Lenkräder den richtigen Bodenkontakt haben.

Lenkräder beginnen zu flattern

- Winkel der Lenkräder überprüfen.
- Prüfen, ob alle Bolzen fest sitzen; wenn nötig nachziehen (siehe unter Drehmoment)
- Prüfen, ob beide Lenkräder den richtigen Bodenkontakt haben.

Rollstuhl quietscht und klappert

- Prüfen, ob alle Bolzen fest sitzen; wenn nötig nachziehen (siehe unter Drehmoment)
- Etwas Schmieröl auf die Stellen träufeln, wo bewegliche Teile miteinander in Kontakt kommen

Rollstuhl fängt an, zu schlingern

- Den Winkel der Laufradbefestigung prüfen.
- Reifendruck prüfen
- Prüfen, ob die Hinterräder vielleicht unterschiedlich eingestellt sind

11.0 Entsorgung / Recycling von Materialien

HINWEIS: Wenn Ihnen der Rollstuhl kostenlos zur Verfügung gestellt wurde, gehört er Ihnen evtl. nicht. Wenn er nicht mehr benötigt wird, befolgen Sie die Anweisungen der Organisation, die den Rollstuhl zur Verfügung gestellt hat, um ihn zurückzugeben.

Im Folgenden werden die Materialien beschrieben, die für den Rollstuhl verwendet wurden im Hinblick auf die Entsorgung oder das Recycling des Rollstuhls und dessen Verpackung. Besondere Vorschriften bezüglich der Entsorgung oder dem Recycling können vor Ort gelten und diese müssen bei der Veranlassung der Entsorgung berücksichtigt werden. (Dazu gehören etwa die Reinigung oder Dekontaminierung des Rollstuhls vor der Entsorgung.)

Aluminium: Lenkradgabeln, Räder, Seitenteile des Fahrgestells, Armlehnen, Rahmen, Fußraste, Schiebegriffe

Stahl: Befestigungsteile, Steckachse

Kunststoff: Handgriffe, Rohrstopfen, Lenkräder, Fußbretter, Armpolster

Verpackung: Plastiktüte aus Polyethylen weich, Karton

Polsterung: Polyestergewebe mit PVC-Beschichtung und schwer entflammbarem Schaumstoff.

Die Entsorgung oder das Recycling sollte über eine Entsorgungsfirma oder eine öffentliche Entsorgungsstelle erfolgen. Sie können Ihren Rollstuhl zur Entsorgung auch an Ihren Fachhändler zurückgeben.



12.0 Technische Daten

Technische Daten

Gesamtbreite:

Mit Standardrädern einschließlich Greifringe, eng montiert:

- bei Kombination mit Desk-Seitenteilen: SB + 200 mm
- in Kombination mit dem Aluminiumseitenteil: SB + 180 mm
- bei Kombination mit Kleiderschutz, Kunststoff: SB + 190 mm
- Durch den extraschmalen Greifring, wird die Gesamtbreite um 20 mm reduziert

Faltmaß:

- mit Hinterrädern: ca. 300 mm
- ohne Hinterräder: ca. 250 mm

Gewicht in kg:

- min. = 10,5 kg ; max. = 15 kg
- Transport (ohne Fußraste, Räder, Seitenteil) 7 kg
- Fußraste (St.) 0,8 kg
- Seitenteil (St.) 1,3 kg
- Räder (Stück) 2,2 kg

Maximales Körpergewicht des Fahrers:

- Easy Life bis 125 kg Zuladung (Bei Auswahl eines Protonrades oder eines Abduktionsrahmens beträgt das max Nutzergewicht 100kg)

Zum Anheben oder Tragen des Rollstuhles (ohne Räder, Fußrasten und Seitenteilen) das obere Rahmenrohr und das Rückenrohr oder die Mitte der Sitzbespannung greifen.

ZUSÄTZLICHE HINWEISE

Nach EN12183: 2009 sind alle aufgeführten Teile (Sitz- und Rückenbespannung, Armpolster, Seitenverkleidung...) schwer entflammbar gemäß EN1021-2.

⚠️ WARNUNG!

Die dynamische Stabilität an Gefällen hängt von der Konfiguration des Rollstuhls, den Fertigkeiten und dem Fahrstil des Benutzers ab. Da die Fertigkeiten des Benutzers und der Fahrstil nicht vorherbestimmt werden können, kann der Höchstwert für das sichere Gefälle nicht bestimmt werden. Dieser muss vom Benutzer mit Hilfe einer Begleitperson ermittelt werden, um das Umkippen zu verhindern. Für unerfahrene Benutzer wird der Einbau von Sicherheitsrädern dringend empfohlen.

Das Rollstuhl stimmt mit den folgenden Standards überein:

- a) Anforderungen und Testmethoden für statische, Auswirkungs- und Ermüdungsstärke (ISO 7176-8)
- b) Anforderungen für Brandverhalten gemäß ISO 7176-16 (EN 1021-1)

Fig. 35

Fester Vorderrahmen

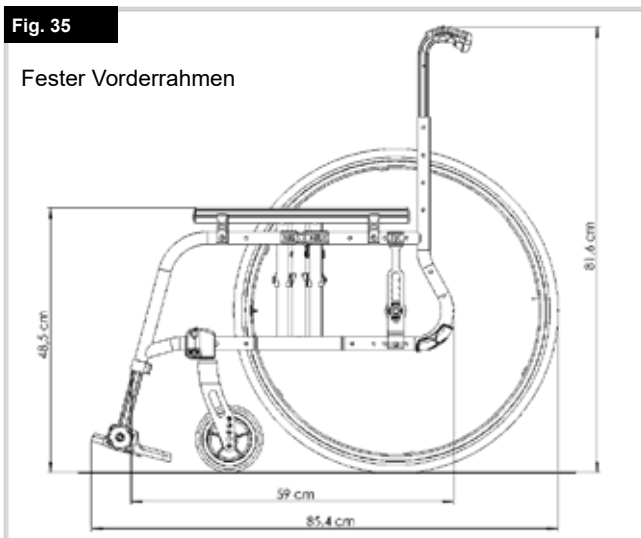
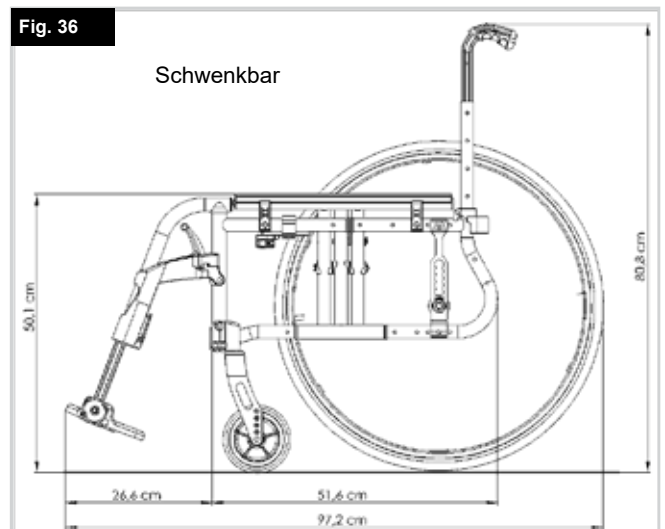


Fig. 36

Schwenkbar



Sommaire

Definitions	36
Avant-propos	37
Utilisation	38
Champ d'application	38
1.0 Consignes générales de sécurité et limites de conduite	39
2.0 Garantie	41
3.0 Transportabilité	42
4.0 Manipulation	44
5.0 Transport du fauteuil	44
6.0 Options	45
Freins	45
Leviers de basculement	47
Palettes	47
Roue avant	49
Plaque d'axe	49
Carrossage	49
Dossier	50
Tendeur de dossier	51
Protège-vêtements	51
Protège-vêtements	52
Poignées de poussée	53
Roulettes anti-basculer	54
Porte-canne	54
Appui-tête	54
Ceinture pelvienne	55
Roulettes de transit	56
7.0 Pneus et montage des pneus	56
8.0 Plaque signalétique	56
9.0 Maintenance et entretien	57
10.0 Dépannage	57
11.0 Mise au rebut / Recyclage des matériaux	57
12.0 Caractéristiques techniques	58

REMARQUE :





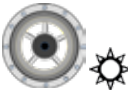



Il est possible que les fauteuils illustrés et décrits dans le présent manuel ne soient pas complètement identiques au modèle que vous avez acheté. Toutefois, toutes les instructions fournies dans le présent manuel sont valables pour votre matériel, malgré les éventuelles différences minimales.

Le fabricant se réserve le droit de modifier sans préavis les poids, mesures et autres données techniques indiquées dans le présent manuel. Tous les chiffres, dimensions et capacités indiqués dans ce manuel sont approximatifs et ne constituent pas des caractéristiques.

Tampon et signature du revendeur

Definitions

3.1 Définitions des termes employés dans le manuel

Terme	Définition
 DANGER !	Indication d'un risque potentiel de blessures sérieuses ou de mort en cas de non-respect des consignes
 AVERTISSEMENT !	Indication d'un risque de blessure en cas de non-respect des consignes
 ATTENTION !	Indication que le matériel peut être endommagé si le conseil fourni n'est pas suivi
REMARQUE :	Conseil d'ordre général ou pratique recommandée
	Référence faite à d'autres manuels
	Roue lumière
	Pneumatique
	Légère
	Bandage
Al	Aluminium
C	Carbone

REMARQUE :

Il vous est conseillé de noter dans l'encadré prévu ci-dessous les coordonnées du technicien chargé de votre service après-vente.

En cas de panne, contactez-le en lui donnant le plus d'informations possible sur la nature de la panne pour qu'il puisse vous aider efficacement et rapidement.

Avant-propos

Chère cliente, cher client,

Vous avez choisi un produit de SUNRISE MEDICAL de grande qualité. Nous nous en réjouissons.

Ce manuel d'utilisation vous fournira de nombreux conseils et suggestions de sorte que votre produit deviendra pour vous un partenaire familier digne de confiance.

Pour Sunrise Medical, être proche de nos clients est une priorité. C'est pourquoi, nous tenons à vous tenir informé de toutes nos nouveautés, actuelles et à venir. Être proche de nos clients signifie, assurer un service rapide, avec le moins de formalités administratives possible et entretenir une bonne relation avec eux. Que vous souhaitiez commander des pièces de rechange ou des accessoires, ou encore poser des questions concernant votre fauteuil, nous sommes à votre service.

Notre objectif est que vous soyez satisfait de nos services. Chez Sunrise Medical, nous travaillons en permanence au développement de nos produits. Ainsi, des modifications quant à la forme, à la technique et à l'équipement peuvent être apportées à notre gamme de produits. Aucune réclamation ne pourra donc être adressée au sujet des informations et illustrations de ce manuel d'utilisation.

Le système de gestion de SUNRISE MEDICAL est certifié EN ISO 13485 et ISO 14001.

CE En sa qualité de fabricant, SUNRISE MEDICAL, déclare que ce fauteuil est conforme au règlement sur les dispositifs médicaux (2017/745).

Avis à l'utilisateur et/ou au patient : Tout incident grave en rapport avec le dispositif doit être signalé au fabricant et aux autorités compétentes de l'État membre dans lequel réside l'utilisateur et/ou le patient.

Adaptations spéciales pour B4Me

Afin de vous assurer que votre produit B4Me fonctionne de manière performante comme prévu par le fabricant, Sunrise Medical vous recommande vivement de lire et de comprendre toutes les informations utilisateur fournies avec votre produit B4Me avant de l'utiliser pour la première fois.

Sunrise Medical recommande également que les informations utilisateur ne soient pas jetées après leur lecture, mais qu'elles soient conservées en toute sécurité afin d'être consultées ultérieurement.

Combinaison de dispositifs médicaux

Il est possible de combiner le présent dispositif médical avec un ou plusieurs autres dispositifs ou produits. Vous trouverez sur www.sunrisemedical.fr toutes les informations utiles sur les combinaisons possibles. Toutes les combinaisons présentées ont été validées et sont conformes aux exigences générales en matière de sécurité et de performances énoncées dans annexe I No. 14.1 du règlement 2017/745 relatif aux dispositifs médicaux.

Vous trouverez des conseils sur la combinaison, relatifs par exemple au montage, sur www.sunrisemedical.fr

Adressez-vous à notre service après-vente SUNRISE MEDICAL, compétent et agréé, pour toute question concernant l'utilisation, la maintenance ou la sécurité de votre fauteuil roulant.

En l'absence de revendeur près de chez vous ou si vous avez des questions relatives à la sécurité des produits et des rappels de produits, contactez Sunrise Medical par écrit ou par téléphone, ou rendez-vous sur www.sunrisemedical.fr.

Sunrise Medical SAS
ZAC de la Vrillonnerie
17 Rue Michaël Faraday
37170 Chambray-Lès-Tours
Tel : +33 (0) 2 47 55 44 00
Email: info@sunrisemedical.fr
www.sunrisemedical.fr



N'UTILISEZ PAS VOTRE FAUTEUIL AVANT D'AVOIR LU ET COMPRIS CE MANUEL. LE NON-RESPECT DES PRÉSENTES INSTRUCTIONS PEUT CAUSER DES BLESSURES PHYSIQUES, L'ENDOMMAGEMENT DU MATÉRIEL OU LA DÉGRADATION DE L'ENVIRONNEMENT.

Utilisation

Les fauteuils roulants sont exclusivement destinés aux enfants et adultes dans l'incapacité de marcher ou à mobilité restreinte et pour leur propre usage, qu'ils soient capables de faire avancer leur fauteuil seuls ou qu'ils soient poussés par une tierce personne (un accompagnateur), à leur domicile et à l'extérieur.

La charge maximale (à savoir le poids de l'utilisateur et des accessoires éventuellement embarqués) est indiquée sur la plaque signalétique apposée sur le croisillon ou sur la barre de stabilisation, en dessous du siège.

La garantie n'est valable que si le produit est utilisé dans les conditions spécifiées et pour l'usage pour lequel il est prévu. La durée de vie anticipée de ce produit est de 5 années. N'utilisez ET n'installez aucun composant tiers sur le fauteuil, à moins qu'ils n'aient été formellement approuvés par Sunrise Medical.

DANGER !

- N'équipez le fauteuil d'aucun dispositif électronique non approuvé.
- N'équipez le fauteuil d'aucun dispositif de mobilité électrique ou mécanique, vélo à main ou tout autre dispositif non approuvé susceptible de modifier l'usage prévu du fauteuil ou sa structure.
- L'ajout de dispositifs médicaux supplémentaires nécessite l'approbation de Sunrise Medical.

Champ d'application

Indications

De par la diversité des options de montage et sa conception modulaire, ce fauteuil convient pour les personnes dans l'incapacité de marcher ou à mobilité restreinte, suite à :

- Une paralysie
- La perte d'un membre (amputation de la jambe)
- La difformité d'un membre
- Des contractures/blessures aux articulations
- Pour les maladies telles que les déficiences cardiaques et circulatoires, la perturbation de l'équilibre ou la cachexie, les profils de maladies neurologiques, la dystrophie musculaire, l'hémiplégie ainsi que pour les personnes âgées qui ont encore de la force dans le haut du corps.

Contre-indications

Le fauteuil roulant ne peut être utilisé sans accompagnateur dans les cas suivants :

- Trouble de la perception
- Déséquilibre
- Perte des deux bras, sans le soutien d'un soignant
- Contracture articulaire ou dommages articulaires au niveau des deux bras
- Incapacité à s'asseoir

REMARQUE :

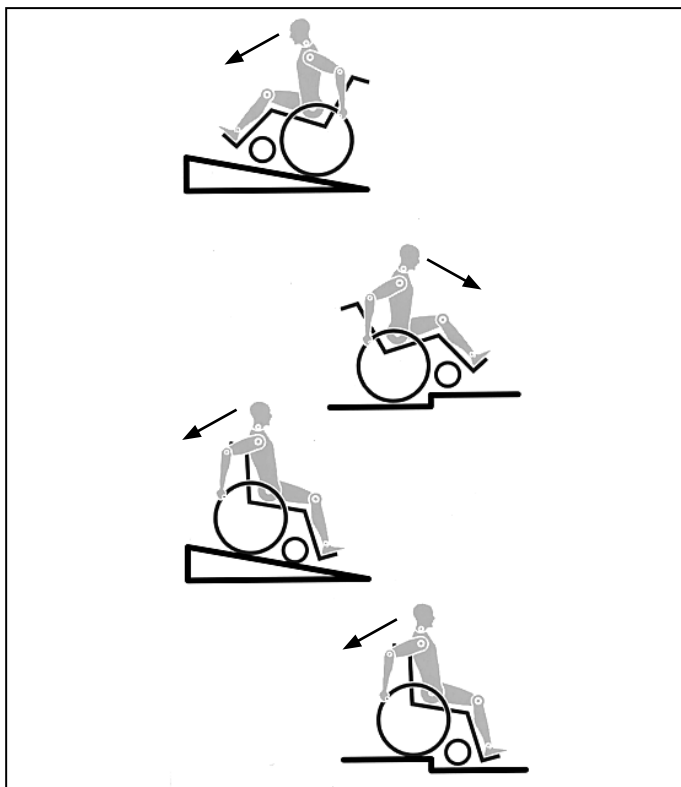
Il convient de noter que l'utilisation d'un fauteuil roulant exige un certain degré de capacités cognitives, physiques et visuelles. L'utilisateur doit être en mesure d'évaluer les conséquences de ses actions pendant l'utilisation du fauteuil roulant et, si nécessaire, les corriger. Ces capacités et l'utilisation sécurisée de composants supplémentaires fixés au fauteuil roulant ne peuvent être évaluées par le fabricant, Sunrise Medical. Nous déclinons toute responsabilité pour tout dommage découlant d'une telle situation.

Veillez prendre connaissance des consignes d'utilisation relatives au fauteuil roulant et aux composants accessoires embarqués. Communiquez à l'utilisateur les informations utiles sur l'utilisation sécurisée du fauteuil roulant et des composants accessoires embarqués. Communiquez à l'utilisateur les avertissements spécifiques qu'il est important de connaître et de respecter.

Sélectionner le bon fauteuil nécessite de prendre en compte des éléments tels que la taille de l'utilisateur, son poids, sa constitution physique et psychologique, son âge, son mode de vie et son environnement.

Etat de marche

Le fauteuil est prévu pour une utilisation à l'intérieur comme à l'extérieur, sur des surfaces sèches et relativement peu accidentées, propulsé par l'utilisateur lui-même ou un accompagnateur. Il n'est pas prévu pour une utilisation par temps orageux, pluie torrentielle, neige et givre ou autres conditions météo extrêmes.



La conception et la construction du fauteuil sont réalisées pour garantir une sécurité maximale. A l'échelle internationale, toutes les exigences applicables en matière de normes de sécurité sont respectées, voire dépassées. Toutefois, l'utilisateur peut se mettre en situation de danger en utilisant son fauteuil de façon incorrecte. Pour votre sécurité, vous devrez impérativement respecter les consignes suivantes.

Les altérations ou réglages non professionnels ou erronés augmentent le risque d'accidents. En tant qu'utilisateur de fauteuil roulant, vous participez à la circulation publique, sur routes ou trottoirs. Vous êtes par conséquent tenu de respecter le code de la route.

Lors de votre première utilisation du fauteuil, roulez prudemment. Familiarisez-vous avec l'utilisation de votre nouveau fauteuil roulant.

Avant chaque utilisation de votre fauteuil, contrôlez impérativement :

- Les axes à déverrouillage rapide des roues arrière
- Le Velcro du siège et des accoudoirs
- Les pneus, la pression et les freins.

Avant de modifier un quelconque réglage, il est important de lire le paragraphe correspondant du présent manuel d'utilisation.

Des nids de poule ou un sol irrégulier peuvent faire basculer le fauteuil roulant lors de la montée ou de la descente des pentes. Si une marche ou une pente est abordée de face, le corps doit être incliné vers l'avant.

DANGER !

- Ne dépassez JAMAIS la charge maximale de 125 kg* combinée entre l'utilisateur et tout autre accessoire éventuellement embarqué (*Avec des roues Proton ou un châssis spécial à Abduction, le poids maximal de l'utilisateur est de 100 kg). Veuillez noter les informations relatives au poids pour les options plus légères, lesquelles sont indiquées séparément. Toute charge supérieure pourrait endommager le fauteuil ou vous faire basculer, perdre le contrôle et entraîner de graves blessures pour vous et toute autre personne.
- Dans la pénombre, portez des vêtements clairs ou réfléchissants de sorte à être vu par les autres usagers de la route. Veillez à ce que les réflecteurs latéraux et arrière du fauteuil restent bien visibles. Il est également recommandé d'installer une lumière.

- Pour éviter les chutes et situations dangereuses, il est recommandé de vous entraîner et de vous familiariser avec votre nouveau fauteuil sur une surface plane offrant une bonne visibilité.
- Pour monter et descendre du fauteuil, ne prenez pas appui sur les palettes. Il convient au contraire de les rabattre et de les pivoter vers l'extérieur le plus possible. Placez-vous toujours le plus près possible de l'endroit où vous voulez vous asseoir.
- Utilisez toujours votre fauteuil de manière adéquate. Evitez par exemple de franchir des obstacles sans avoir préalablement ralenti (marche, bord de trottoir).
- Les freins d'immobilisation ne servent pas à ralentir le fauteuil. Ils empêchent votre fauteuil d'avancer involontairement. Quand vous vous tenez sur un terrain accidenté, utilisez impérativement vos freins d'immobilisation. Pensez toujours à actionner les deux freins simultanément, autrement votre fauteuil pourrait basculer.
- Changer le centre de gravité peut avoir un impact sur le comportement du fauteuil dont vous devez être conscient. Il est recommandé de vous entraîner, par exemple en pente ou lors du franchissement d'obstacles. Familiarisez-vous avec les différents comportements en présence d'un accompagnateur.
- Avec des réglages extrêmes (comme les roues arrière en position la plus avancée possible) et une posture inadéquate, le fauteuil risque de basculer, même sur une surface plane.
- Lorsque vous franchissez des côtes et des marches, penchez votre corps plus en avant.
- Lorsque vous descendez des côtes et des marches, penchez votre corps plus en arrière. Ne tentez jamais de monter ou de descendre une pente en diagonal.
- Evitez d'utiliser les escalators. En cas de chute, vous pourriez vous blesser gravement.
- N'utilisez pas le fauteuil sur des pentes de plus de 10° d'inclinaison. Le degré d'inclinaison maximum des pentes dépend de la configuration du fauteuil, des capacités de l'utilisateur et du style de conduite. Les capacités de l'utilisateur et son style de conduite ne pouvant être prédéfinis, le degré d'inclinaison maximum des pentes ne peut être déterminé. Il revient donc à l'utilisateur, assisté de son accompagnateur, de déterminer l'inclinaison maximale afin d'éviter tout risque de basculement. Il est vivement recommandé d'installer des roulettes anti-basculer pour les utilisateurs inexpérimentés.
- Des nids de poule ou un sol irrégulier peuvent faire basculer le fauteuil roulant lors de la montée ou de la descente des pentes.
- N'utilisez pas le fauteuil sur des terrains boueux ou verglacés. N'utilisez pas le fauteuil dans des zones interdites aux piétons.
- Pour éviter de vous blesser aux mains, ne placez pas vos doigts entre les rayons ou entre la roue arrière et le frein de la roue lorsque le fauteuil est en déplacement.
- Si vous utilisez une main courante métallique et freinez dans une longue pente ou pour réduire votre allure, le frottement peut chauffer la main courante et vous brûler les doigts.
- Monter ou descendre une pente latéralement augment le risque de voir le fauteuil basculer sur le côté.
- Ne montez et descendez les escaliers que si vous êtes accompagné. Des équipements à cet effet sont à votre disposition, comme les rampes d'accès et les ascenseurs. Utilisez-les. En l'absence de tels équipements, deux personnes sont nécessaires pour faire basculer le fauteuil et lui faire franchir les marches une à une en le poussant, et non pas en le soulevant. Il est déconseillé de procéder à de telles manœuvres dans les escaliers avec des utilisateurs de plus de 100 kg.
- En général, en présence de roulettes anti-basculer, il convient de les régler de sorte qu'elles ne puissent heurter les marches, car cela pourrait entraîner une grave chute. Remplacez ensuite les roulettes anti-basculer à leur position normale.

- L'accompagnateur doit toujours tenir le fauteuil par les parties fixes et non pas par les parties amovibles, comme le repose-pied ou la protection latérale.
- Ce fauteuil n'est pas prévu pour être utilisé pendant des séances de musculation et/ou l'utilisation d'haltères. Utilisez uniquement du matériel prévu à cet effet.
- Ne soulevez pas le fauteuil en l'attrapant par les tubes du dossier, ni par les poignées.
- Lors de l'utilisation d'une rampe d'accès, pensez à positionner les roulettes anti-basculé (le cas échéant) en dehors de la zone à risque.
- Immobilisez toujours votre fauteuil à l'aide des freins lorsqu'il se trouve sur les surfaces accidentées ou lorsque vous montez dessus ou en descendez.
- Dans la mesure du possible, au cours d'un déplacement à bord d'un véhicule pour personnes handicapées, il est conseillé aux occupants de s'asseoir sur les sièges et d'utiliser le système de retenue approprié. C'est le seul moyen d'assurer une protection optimale aux occupants en cas d'accident. Si vous utilisez des éléments de sécurité proposés par SUNRISE MEDICAL et un système de sécurité spécifique, les fauteuils légers peuvent servir de siège pour le déplacement à bord d'un véhicule spécialement adapté. (Voir le chapitre sur "Transport").
- Selon le diamètre et le réglage des roues avant, ainsi que le centre de gravité du fauteuil, les roues avant peuvent se mettre à vibrer à mesure que la vitesse du fauteuil augmente. Les roues avant risquent alors de se bloquer et le fauteuil de basculer. Il est donc essentiel de régler correctement les roues avant (voir le chapitre "Roues avant"). Ne descendez pas une pente sans frein et déplacez-vous lentement. Il est recommandé aux utilisateurs inexpérimentés d'utiliser des roulettes anti-basculé.
- Les roulettes anti-basculé empêchent le fauteuil de basculer accidentellement vers l'arrière. En aucun cas, elles ne doivent remplacer les roulettes de transit et servir au transport d'une personne dans un fauteuil dont les roues arrière auraient été retirées.
- Si vous souhaitez atteindre un objet (placé devant, derrière ou latéralement par rapport au fauteuil), évitez de trop vous pencher afin de ne pas modifier le centre de gravité et risquer de faire basculer le fauteuil. La présence d'une charge supplémentaire (sac à dos ou objets similaires) sur les montants arrière du dossier peut avoir un impact sur la stabilité de votre fauteuil (surtout si le dossier est incliné en arrière) et peut faire basculer le fauteuil en arrière et entraîner des blessures.
- Les réglages de votre fauteuil, et plus particulièrement les réglages des composants relatifs à la sécurité, doivent être réalisés exclusivement par un revendeur agréé. Cette exigence concerne les freins d'immobilisation, les roulettes anti-basculé, l'angle d'inclinaison et la hauteur du dossier, la longueur de jambe inférieure, le centre de gravité, la ceinture sous-abdominale, le pincement et le carrossage des roues arrière, la hauteur du siège, ainsi que le pincement et la stabilité directionnelle de la fourche.
- Lors de l'utilisation d'accessoires de mobilité montés sur le fauteuil roulant, comme le handbike, la fonction assistée, etc., vérifiez que votre fauteuil est équipé des fourches appropriées à cet usage. N'hésitez pas à contacter votre revendeur en cas de doute.
- N'équipez le fauteuil d'aucun dispositif électronique, dispositif de mobilité électrique ou mécanique, vélo à main ou tout autre dispositif non approuvé susceptible de modifier l'usage prévu du fauteuil ou sa structure.
- L'ajout de dispositifs médicaux supplémentaires nécessite l'approbation de Sunrise Medical.
- À noter que dans certaines configurations, le fauteuil peut dépasser la largeur de 700 mm. Si tel est le cas, certaines issues de secours peuvent ne pas permettre le passage du fauteuil. Par ailleurs, le déplacement à bord des transports publics peut être difficile, voire impossible.
- Votre revendeur sera en mesure de vous fournir des informations et des consignes de sécurité supplémentaires.
- Pour les personnes amputées d'un ou des membres inférieurs, il est impératif d'utiliser les roulettes anti-basculé.
- Avant d'utiliser votre fauteuil, vérifiez la pression des pneus. Pour les roues arrière, la pression doit être au moins de 3,5 bars (350 kPa). La pression maximale est indiquée sur la jante des pneus. Le frein à manette à hauteur du genou ne fonctionne que si la pression des pneus est suffisante et si le réglage est correct (voir le chapitre sur les "Freins").
- Si les toiles du dossier et du siège sont abîmées, remplacez-les immédiatement.
- Soyez très vigilants avec les risques d'incendie, surtout avec les cigarettes allumées. Les toiles du dossier et du siège peuvent prendre feu.
- Si le fauteuil est exposé au soleil pendant une période prolongée, certaines parties du fauteuil (par ex. le châssis, les repose-jambes, les freins et le protège-vêtement) peuvent chauffer (>41°C).
- Vérifiez que les axes à déverrouillage rapide des roues arrière sont bien réglés et verrouillés. Si le bouton de l'axe à déverrouillage rapide n'est pas enfoncé, vous ne pouvez pas enlever la roue arrière.

AVERTISSEMENT !

- L'efficacité du frein à manette au genou et des caractéristiques de conduite générales dépend de la pression des pneus. Le fauteuil sera considérablement plus léger et plus facile à manœuvrer si les pneus des roues arrière sont correctement gonflés et ont la même pression.
- Vérifiez la sculpture des pneus. N'oubliez pas que lorsque vous vous déplacez au milieu de la circulation, vous devez respecter toutes les réglementations relatives au code de la route.
- Faites attention de ne pas vous pincer les doigts lorsque vous procédez à des réglages du fauteuil.

AVERTISSEMENT !

RISQUE D'ÉTOUFFEMENT – Cette aide à la mobilité est composé de petites pièces qui, dans certaines conditions, peuvent présenter un risque d'étouffement pour les jeunes enfants.

Il est possible que les fauteuils illustrés et décrits dans le présent manuel ne soient pas complètement identiques au modèle que vous avez acheté. Toutefois, toutes les instructions fournies dans le présent manuel sont valables pour votre matériel, malgré d'éventuelles différences minimales.

Le fabricant se réserve le droit de modifier sans préavis les poids, mesures et autres données techniques indiquées dans le présent manuel. Tous les chiffres, dimensions et capacités indiqués dans ce manuel sont approximatifs et ne constituent pas des caractéristiques.

CELA N'AFECTE EN AUCUN CAS VOS DROITS LEGAUX.

La garantie de Sunrise Medical* est détaillée dans les conditions de garantie suivantes.

Conditions de garantie :

1. Si une ou plusieurs pièces devaient être remplacées ou réparées suite à un vice de fabrication et/ou de matériel dans les 24 mois (5 ans pour le châssis ou le croisillon) suivant la livraison au client, la ou les pièces seront remplacées ou réparées gratuitement. La garantie ne couvre que les vices de fabrication.
2. Pour faire jouer la garantie, veuillez contacter le service client Sunrise Medical afin de préciser la nature du problème. En cas d'utilisation du fauteuil dans une zone située en dehors du territoire du service après-vente (revendeur) Sunrise Medical, les réparations ou remplacements seront assurés par un autre service après-vente désigné par le fabricant. Le fauteuil doit être réparé par un service après-vente désigné par Sunrise Medical.
3. Toute pièce réparée ou échangée dans le cadre de la garantie est couverte par la garantie pour la période restante conformément au point 1.
4. Concernant les pièces détachées d'origine installées ultérieurement et au frais du client, celles-ci sont couvertes par une garantie de 12 mois (à compter de l'installation), conformément aux présentes conditions de garantie.
5. La garantie ne peut être actionnée si la réparation ou l'échange du fauteuil ou d'une pièce découle de l'un des cas de figure suivants :
 - a. L'usure normale, notamment celle des batteries, des accoudoirs, de la garniture, des pneus, des patins de frein, etc.
 - b. Les anomalies découlant de la surcharge du produit. La charge maximale d'utilisation est indiquée sur l'étiquette CE.
 - c. Le produit n'a pas été entretenu ou révisé conformément aux recommandations du fabricant, telles qu'indiquées dans le manuel d'utilisation et/ou les notices d'entretien.
 - d. Les accessoires utilisés ne sont pas des accessoires d'origine.
 - e. Le fauteuil roulant - ou l'une de ses pièces - a été endommagé suite à un mauvais entretien, à un accident ou à une utilisation inadéquate.
 - f. Des changements/modifications non conformes aux spécifications du fabricant ont été effectués sur le fauteuil ou des pièces.
 - g. Les réparations ont été effectuées avant d'en avoir informé le service client.
6. Cette garantie est soumise à la loi du pays d'achat du produit auprès de Sunrise Medical*

* Le lieu Sunrise Medical depuis lequel le produit a été acheté.

3.0 Transportabilité



Avertissement Il y a risque de blessures sérieuses ou de mort si ce conseil n'est pas respecté.

Transport de votre fauteuil roulant dans un véhicule :

Un fauteuil roulant arrimé dans un véhicule n'assurera pas le même niveau de sécurité que les sièges du véhicule. Il est toujours recommandé que l'utilisateur soit transféré au siège du véhicule. Sunrise Medical reconnaît qu'il n'est pas toujours facile de transférer l'utilisateur et dans une telle situation où l'utilisateur doit être transporté tout en étant dans son fauteuil roulant, il convient de suivre les recommandations suivantes :

1. Faites vous confirmer que le véhicule est correctement équipé pour transporter un passager dans un fauteuil roulant, et assurez-vous que la méthode d'accès/de sortie est convenable pour votre type de fauteuil roulant. Le sol du véhicule doit être suffisamment résistant pour supporter le poids de l'utilisateur avec celui du fauteuil roulant et de ses accessoires.
2. Suffisamment d'espace doit être disponible autour du fauteuil afin d'avoir un accès facile pour attacher, serrer et détacher le fauteuil roulant et le dispositif de retenue de l'occupant et les ceintures de sécurité.
3. Le fauteuil doit être placé dans le sens de la marche et être ancré par les points d'arrimage et le système de retenue et de fixation (conforme à la norme ISO 10542 Partie 2 ou SAE J2249) conformément aux instructions du fabricant du système de retenue.
4. L'utilisation du fauteuil à bord d'un véhicule motorisé dans une position autre que celle préconisée n'a pas fait l'objet de tests, ainsi le positionnement latéral du fauteuil ne doit être envisagé en aucun cas (Fig. A).

5. Le fauteuil doit être sécurisé par un système d'arrimage conforme à ISO 10542 ou SAE J2249 avec sangles avant non-réglables et sangles arrière réglables, qui utilisent typiquement des mousquetons/crochet en S et des boucles à ardillons. Ces dispositifs de retenue comprennent généralement 4 sangles individuelles qui sont attachées de chaque côté du fauteuil roulant.

6. Ce système d'arrimage doit être fixé au châssis principal du fauteuil roulant comme indiqué dans le schéma sur la page suivante, et non pas à tous points d'attache ou accessoires, ex. pas autour des rayons des roues, freins ou repose-pied.

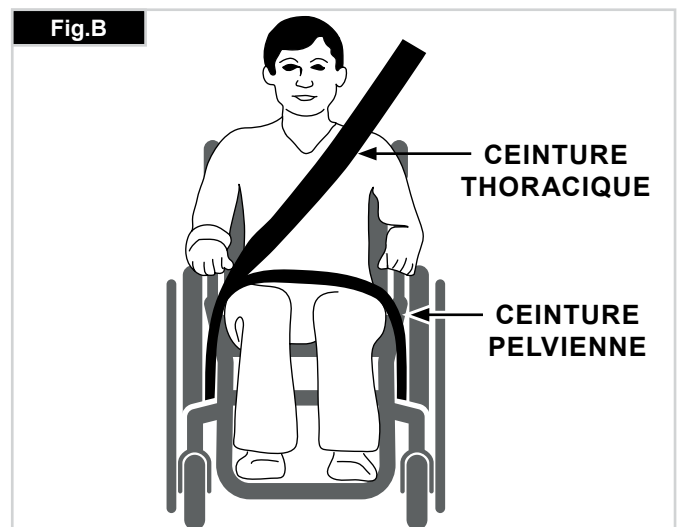
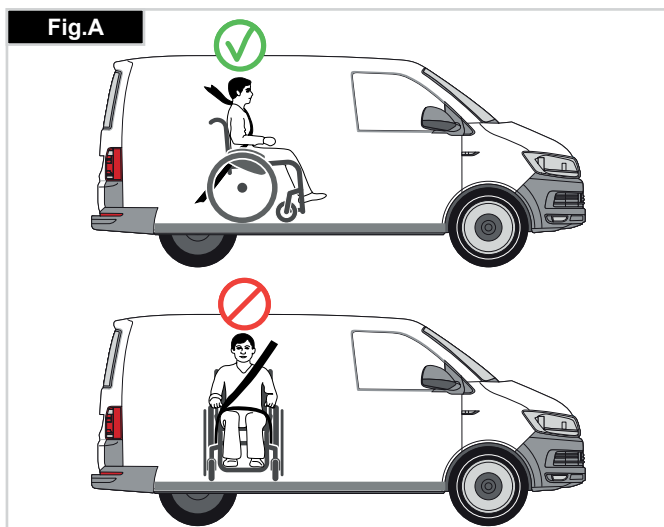
7. Le système de fixation doit être attaché le plus possible à un angle de 45° et tendu conformément aux indications du fabricant.

8. Ne modifiez et ne remplacez pas les points d'ancrage du fauteuil, ni les composants structurels sans avoir préalablement demandé l'avis du fabricant, à défaut de quoi le fauteuil Sunrise Medical ne sera pas conforme pour le transport à bord d'un véhicule motorisé.

9. Les deux ceintures de retenue au niveau du bassin et du torse supérieur doivent être utilisées pour retenir le passager afin de réduire la possibilité de choc de la tête ou du torse avec les composants du véhicule et de risques graves de blessures à l'utilisateur et tout autre occupant du véhicule. (Fig. B) La ceinture de retenue du torse supérieur doit être montée au pilier "B" du véhicule - ne pas respecter ceci augmente le risque de blessures abdominales graves à l'utilisateur.

10. Un soutien de tête adéquate pour le transport (voir étiquette de l'appui-tête) doit être installé et doit être dans la position souhaitée à tout moment pendant le transport.

11. Les systèmes de maintien posturaux (sangles sous-abdominales, ceintures sous-abdominales) ne doivent pas servir de système de retenue dans un véhicule en déplacement, à moins qu'ils ne soient conformes à la norme ISO 7176-19 ou SAE J2249, ce qui doit être spécifiquement indiqué sur l'étiquette.



12. La sécurité de l'utilisateur pendant son transport dépend de la vigilance de la personne sécurisant le système d'arrimage et cette personne devrait avoir reçu des instructions appropriées et/ou une formation sur leur utilisation.

13. Dans la mesure du possible, retirez du fauteuil et rangez tous les accessoires et équipements auxiliaires, comme par exemple :

Les cannes, les coussins amovibles et les tablettes.

14. Vous ne devez pas utiliser les repose-jambe en position élevée quand le fauteuil roulant et l'utilisateur sont transportés et quand le fauteuil roulant est retenu par des dispositifs de retenue pour le transport de fauteuils roulants et de son passager.

15. Les dossiers inclinables doivent être remis en position verticale.

16. Les freins manuels du fauteuil doivent impérativement être enclenchés.

17. Les dispositifs de retenue doivent être montés au pilier "B" du véhicule et ne doivent pas être retenus par des composants du fauteuil roulant tel les accoudoirs ou les roues.

Instructions pour le système de retenue de l'occupant :

1. La ceinture de retenue du bassin doit être fixée en position basse à travers le bassin de façon à ce que l'angle de la ceinture du bassin soit dans la zone de préférence entre 30 et 75 degrés par rapport à l'horizontal.

Un plus grand angle au sein de la zone de préférence est recommandé c'est-à-dire plus proche de 75°, mais sans jamais cependant dépasser cette limite. (Fig. C).

2. La ceinture thoracique doit passer par-dessus l'épaule et en travers de la poitrine, comme illustré aux Fig. D et E.

Les ceintures de retenue doivent être serrées le plus possible, tout en respectant le confort de l'utilisateur.

La sangle de la ceinture de sécurité ne doit pas être entortillée pendant son utilisation.

La ceinture thoracique doit passer par-dessus l'épaule et en travers du torse (en diagonal), comme illustré aux Fig. D et E.

3. Les points de retenue au fauteuil sont le côté interne avant du châssis juste au-dessus de la roue avant et l'arrière du châssis. Les sangles sont fixées autour des flancs de châssis, à l'intersection des tubes de châssis horizontaux et verticaux. (Voir Fig. G - H)

4. Le symbole d'arrimage (Fig. F) sur le châssis du fauteuil roulant indique la position des sangles de retenue du fauteuil roulant. Les sangles sont ensuite tendues après que les sangles avant aient été fixées pour sécuriser le fauteuil roulant.

POIDS DE L'UTILISATEUR INFÉRIEUR 22 kg

Si l'utilisateur devant être transporté est un enfant pesant moins de 22 kg et si le véhicule utilisé compte moins de huit (8) passagers assis, il est recommandé d'utiliser un dispositif de retenue pour enfants conforme au règlement 44 de la CEE-ONU.

Ce type de dispositif de retenue est un moyen de retenue plus efficace que les dispositifs à trois points, et certains dispositifs de retenue pour enfants assurent également un support postural supplémentaire afin de maintenir la position de l'enfant lorsqu'il est assis.

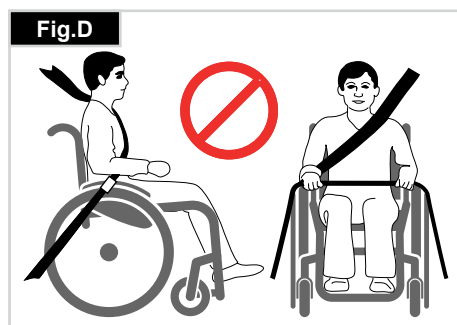
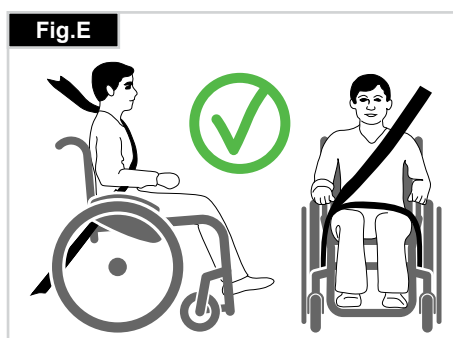
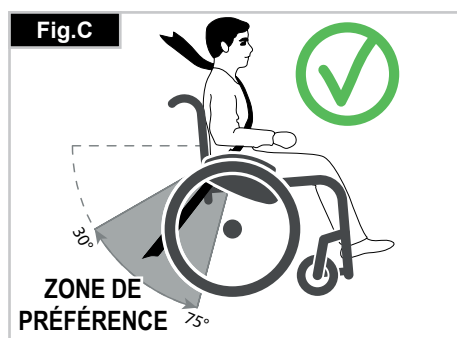
Les parents ou toute autre personne s'occupant de l'enfant peut, selon le cas, décider de laisser l'enfant dans son fauteuil roulant pendant le transport en raison du niveau de contrôle de la posture ou du niveau de confort assuré par les réglages du fauteuil.

Dans ce cas, nous vous invitons à procéder à une évaluation des risques par le professionnel de santé qui vous suit ou par toute personne compétente dans ce domaine.

Transportabilité – positionnement du dispositif d'arrimage sur le fauteuil roulant

Le fauteuil est sécurisé avec le dispositif d'arrimage avant du fauteuil roulant. (Fig. G).

Emplacement du dispositif arrière d'arrimage du fauteuil roulant (Fig. H).



4.0 Manipulation

Pliage du fauteuil (Fig. 4.0)

Commencez par retirer le coussin du fauteuil, puis relevez la palette monobloc ou les palettes séparées. Attrapez la toile du siège par en dessous en plaçant vos doigts au centre et tirez vers le haut, jusqu'à ce que la patte de fermeture s'enclenche (Fig. 4.0 - 4.1). Pour gagner un maximum de place, afin par exemple de ranger le fauteuil dans le coffre de la voiture, vous pouvez enlever les repose-pieds (selon modèle). Ouvrez le verrou et rabattez le repose-pieds latéralement (Fig. 4.2 - 4.3). Il suffit ensuite de sortir le repose-pieds de son tube de logement.

Transportabilité (Fig. 4.1).

Pour déplacer votre fauteuil, soulevez-le en l'attrapant par la partie frontale du croisillon et par les poignées.

Dépliage du fauteuil

Actionnez vers le bas le levier de déverrouillage du pliage (Fig. 4.4) et écartez les deux parties du châssis. Appuyez ensuite sur les tubes du siège (Fig. 4.5). Le fauteuil roulant se déplie. Maintenant, pressez les tubes du siège dans les supports. Cette opération s'effectue plus facilement en basculant légèrement le fauteuil sur le côté. L'une des roues arrière est alors libérée et le fauteuil se déplie plus facilement. Faites attention de ne pas vous coincer les doigts dans les tubes du croisillon. Remplacez le coussin du siège.

⚠ AVERTISSEMENT !

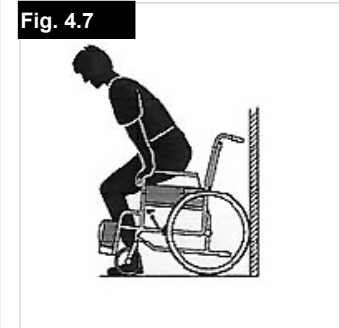
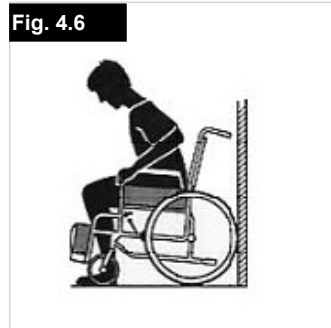
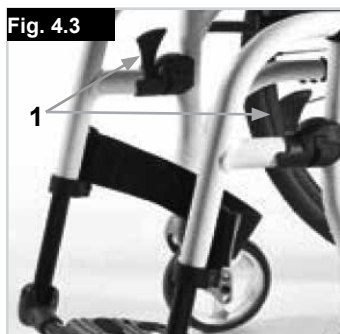
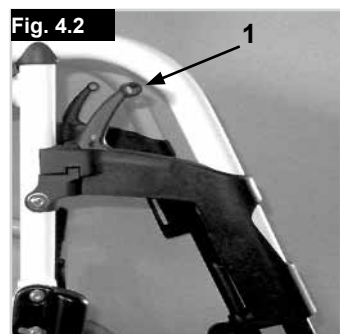
Risque de pincement des doigts

Vous asseoir dans votre fauteuil par vous-même

- Poussez le fauteuil roulant contre un mur ou contre un meuble solide ;
- Serrez les freins
- L'utilisateur peut s'installer dans le fauteuil
- Puis positionnez les pieds devant les sangles talonnières (Fig. 4.6).

Sortir de votre fauteuil par vous-même

- Serrez les freins
- La personne doit se pencher légèrement vers l'avant en se tenant d'une main sur la roue ou le garde-boue afin de transférer le poids de son corps vers l'avant du siège, puis levez-vous en poussant avec les deux pieds par terre, un pied derrière l'autre. (Fig. 4.7).



5.0 Transport du fauteuil

Lorsque le fauteuil est transporté inoccupé à bord d'un véhicule motorisé, il convient de l'arrimer ou de l'attacher.

Axes à déverrouillage rapide des roues arrière (Fig. 5.0)

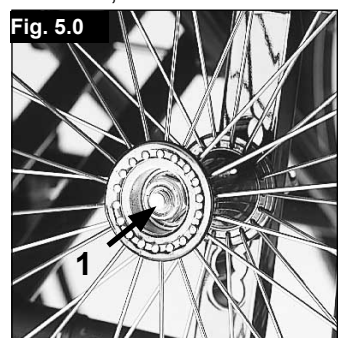
Les roues arrière sont démontables pour obtenir un fauteuil aussi compact que possible.

Les roues arrière doivent être munies d'axe à déverrouillage rapide. Les roues peuvent être démontées ou montées sans outils. Pour démonter les roues, pressez sur le bouton d'arrêt (1) et retirez la roue arrière.

⚠ ATTENTION !

Lors du montage, appuyez sur le bouton de l'axe à déverrouillage rapide et insérez l'axe dans le canon, tout en conservant le bouton pressé. Relâchez le bouton et la roue est bloquée. Le bouton d'arrêt doit revenir dans sa position de départ.

Pour soulever ou transporter le fauteuil (sans les roues, le repose-pied, ni les protège-vêtements), attrapez le tube supérieur du châssis et le tube du dossier, ou le centre de la toile du siège.



6.0 Options

Freins

Freins (Fig. 6.0 - 6.1)

Le fauteuil est équipé de deux freins d'immobilisation. Les freins agissent directement sur les pneus. Pour immobiliser votre fauteuil, abaissez les deux leviers de freinage jusqu'à la butée avant. Tirez le levier de freinage en arrière pour le relâcher.

⚠ AVERTISSEMENT !

L'effet de freinage diminue quand :

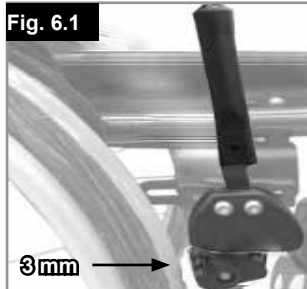
- le montage ou le réglage des freins est incorrect
- La pression des pneus est insuffisante
- Les sculptures du pneu sont usées
- Les pneus sont humides
- Le frein est mal réglé.
- Les freins d'immobilisation ne sont pas destinés à être utilisés comme des freins de service.
- N'actionnez pas les freins en marche.
- Freinez toujours à l'aide des mains courantes.

Vérifiez que l'écart entre les pneus et les freins d'immobilisation est conforme aux valeurs spécifiées. Pour régler, dévissez la vis et réglez le bon intervalle. Resserrez de nouveau la vis (Fig. 6.0, 6.1, 6.1.1).

Vérifiez le réglage des freins après chaque modification de la position de la roue arrière et refaites votre réglage, si nécessaire.

Frein d'immobilisation Safari (Fig. 6.2)

Frein d'immobilisation Safari (intégré au protège-vêtement) : Les Freins d'immobilisation Safari sont actionnés en poussant le levier vers l'avant (à l'opposé du corps du patient). Pour relâcher le frein, tirez le levier en direction de l'utilisateur.



Freins à tambour

Les freins tambour permettent à l'accompagnateur de freiner en toute sécurité et de manière aisée.

Ils peuvent être également montés avec un levier de verrouillage (1) pour éviter qu'ils ne se desserrent accidentellement.

Vous devez entendre le clic du levier de blocage lors de son enclenchement.

Le gonflage des pneus n'a aucune incidence sur les freins tambour (Fig. 6.3).

⚠ AVERTISSEMENT !

- Ne confiez le réglage du frein tambour qu'à un revendeur.
- Actionnez toujours les 2 freins simultanément pour garantir une direction de conduite contrôlée.
- Les freins tambour sont un moyen de freinage dynamique destiné exclusivement à immobiliser le fauteuil roulant durant son déplacement.
- Enclenchez toujours les freins d'immobilisation pour les arrêts de courte ou longue durée et lorsque vous montez ou descendez du fauteuil.



Rallonge du levier de frein

La rallonge vous permet de déployer moins d'efforts pour actionner les freins.

La rallonge est directement vissée aux freins. En le levant, le levier pourra être rabattu vers l'avant. (Fig. 6.4).

⚠ ATTENTION !

Plus les freins seront montés près de la roue, plus l'effort à fournir pour les actionner sera grand. Cela pourrait casser la rallonge du levier de frein !

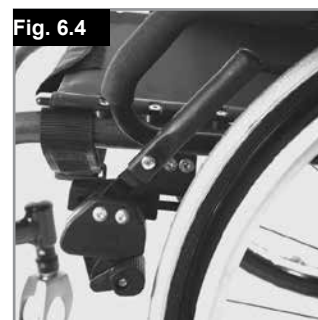
Veillez à ne pas prendre appui sur la rallonge du levier lorsque vous montez ou descendez du fauteuil, car vous risqueriez de la casser ! Veillez à ne pas prendre appui sur la rallonge du levier lorsque vous montez ou descendez du fauteuil, car vous risqueriez de la casser !

⚠ ATTENTION !

Si le frein n'est pas correctement monté, vous devrez forcer pour l'actionner. Cela pourrait casser la rallonge du levier de frein.

Freins compacts

Les freins compacts se trouvent sous la toile du siège. Pour les activer, il suffit de tirer les freins vers l'arrière, en direction du pneu. Pour que les freins fonctionnent correctement, il convient de les tirer jusqu'à ce qu'ils heurtent la butée, (Fig. 6.5).



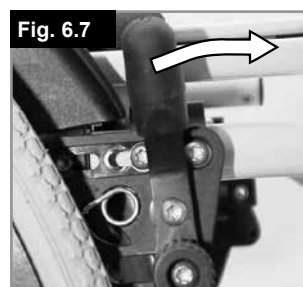
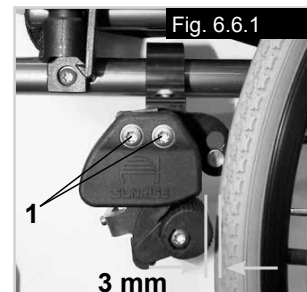
Freins unilatéraux

Votre fauteuil est doté de deux freins d'immobilisation, chacun placé de part et d'autre et pouvant fonctionner d'un côté comme de l'autre. Les freins agissent directement sur les pneus. Pour les actionner, baissez le levier de frein vers l'avant jusqu'à la butée (Fig. 6.6). Pour relâcher les freins, relevez le levier dans sa position originale.

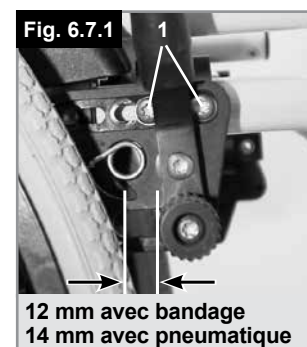
L'effet de freinage diminue quand :

- Les pneus sont usés
- La pression des pneus est trop faible
- Les pneus sont mouillés
- Les freins sont mal réglés.

Les freins d'immobilisation ne sont pas destinés à être utilisés comme des freins de service. N'actionnez pas les freins en marche. Freinez toujours à l'aide des mains courantes. Vérifiez que l'écart entre les pneus et les freins d'immobilisation est conforme aux valeurs spécifiées. Pour régler, dévissez la vis (1) et réglez le bon intervalle (Fig. 6.6.1). Resserrez de nouveau la vis (Voir la page couples de serrage)



Frein standard

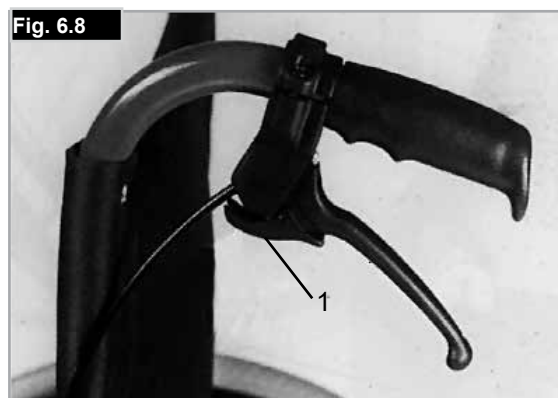


Frein standard

Frein de l'accompagnateur (Fig. 6.8)

Le frein de l'accompagnateur est composé du frein d'immobilisation Safari et d'un levier de freinage supplémentaire activé par l'accompagnateur.

Le levier se trouve au niveau de la poignée de poussée ; il permet de bloquer le frein d'immobilisation Safari.



Leviers de basculement

Le levier de basculement permet à l'accompagnateur(-trice) de faire basculer le fauteuil pour franchir un obstacle. Placez votre pied sur le tube d'appui pour faire franchir au fauteuil un trottoir ou une marche, par exemple, (Fig. 6.9).

⚠ ATTENTION !

Sunrise Medical recommande vivement l'installation d'un levier arrière de basculement sur les fauteuils où l'accompagnateur sera l'utilisateur principal. En l'absence de levier arrière de basculement, l'utilisation répétée du dossier et la force exercée dessus pour incliner le fauteuil aura pour effet d'endommager les montants du dossier.



Palettes

Palettes (Fig. 6.10)

Il existe deux sortes de palettes : monobloc ou séparées. Ils peuvent se rabattre pour vous permettre de monter ou de descendre de votre fauteuil plus facilement.

Longueur de la jambe inférieure

En enlevant les vis de réglage (1), vous pouvez régler le repose-pieds à la longueur de jambe de votre choix. Enlevez les vis de réglage, réglez le repose-pieds à la longueur désirée, puis réinsérez et revissez les vis de réglage. (Voir la page sur les couples de serrage.) Vérifiez que le coussinet en plastique composite est dans la bonne position sous la vis de réglage. Il faut toujours conserver un intervalle minimum de 2,5 centimètres entre les repose-pieds et le sol.



Les vis sont serrées en usine à l'aide d'un frein-filet. Elles peuvent être ajustées 5 fois après leur installation initiale. Au bout de 5 fois, il convient de les remplacer ou de les serrer à nouveau à l'aide d'un frein-filet à un couple de serrage moyennement élevé.

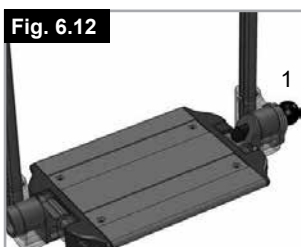
Réglage de la largeur du repose-pieds en aluminium

Si vous devez régler la largeur du repose-pieds, dévissez la vis (1), placez 1, 2 ou 3 entretoises (2) à l'intérieur ou à l'extérieur selon la largeur désirée et revissez la vis, (Fig. 6.11).



Verrouillage de la palette

Lorsqu'elle est abaissée, la palette est automatiquement verrouillée. Pour la relever, tirez le bouton de libération 1 (Fig. 6.12). Pour conserver la position déverrouillée, tirez le bouton de libération 1, puis pivotez-le.



⚠ AVERTISSEMENT :

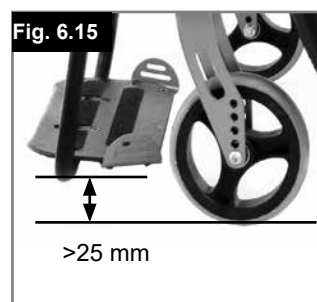
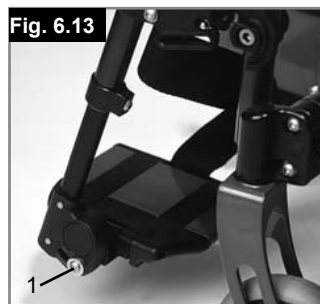
Pensez à ré-enclencher le système pour bénéficier de sa pleine fonctionnalité.

Réglage de l'inclinaison de la palette en aluminium

La palette se rabat pour monter et descendre plus facilement du fauteuil, (Fig. 6.13 - 6.15).

Vous pouvez modifier l'angle d'inclinaison de la palette par rapport au sol.

Serrez la vis (1) sur la partie extérieure. Après avoir desserré les clips (2), vous pouvez régler la palette sur trois positions différentes, à la fois vers l'avant et vers l'arrière. Pour cela, la palette doit être relevée. Après avoir procédé à vos réglages, vérifiez toujours d'avoir bien revissé toutes les vis (voir la section sur la force de torsion). Veillez à toujours conserver l'écart minimum de 25 mm avec le sol.



Réglage de l'inclinaison de la palette composite (Fig. 6.16)

Vous pouvez modifier l'angle d'inclinaison de la palette par rapport au sol. Dévissez la vis, sortez-la, réglez la palette à l'angle désiré, puis réinsérez la vis. Après avoir procédé au réglage désiré, revissez la vis. Après avoir procédé à vos réglages, vérifiez toujours d'avoir bien revissé toutes les vis (voir la section sur la force de torsion).

Veillez à toujours conserver l'écart minimum de 25 mm avec le sol (Fig. 6.15).



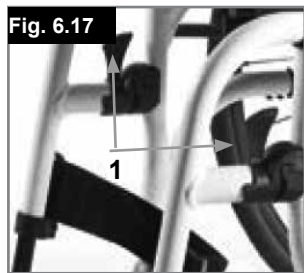
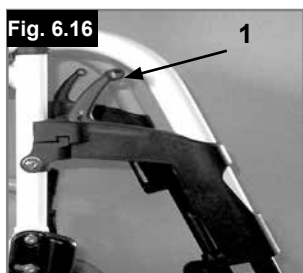
Potence et verrou

Le repose-jambes est rabattable sous le siège ou vers l'extérieur.

Lors du montage du repose-pieds, les repose-pieds doivent être orientés vers l'intérieur ou l'extérieur. Faites-le ensuite pivoter vers l'intérieur jusqu'à ce qu'il s'enclenche. Pour retirer le repose-pieds, tirez sur le levier (1), faites pivoter la potence vers l'intérieur ou l'extérieur, puis retirez le repose-pieds en soulevant. Assurez-vous que le repose-jambe est bien enclenché (Fig. 6.17 - 6.18).

⚠️ AVERTISSEMENT !

- Ne jamais soulever ou porter le fauteuil en l'attrapant par le repose-pieds.
- Pour monter et descendre du fauteuil, ne prenez pas appui sur les palettes. Il convient au contraire de les rabattre et de les pivoter vers l'extérieur le plus possible.

**Repose-pied léger**

Vous pouvez régler l'angle d'inclinaison du repose-pieds. Dévissez pour cela les vis (2). Vous pouvez installer des protections latérales sur la palette, qui s'insèrent dans les trous de montage (3). Celles-ci empêchent le pied de glisser accidentellement, (Fig. 6.18). Après avoir procédé à vos réglages, vérifiez toujours d'avoir bien revissé toutes les vis (voir la section sur la force de torsion).

**Longueur de la jambe inférieure (Fig. 6.19)**

Enlevant les vis de réglage (1), vous pouvez régler la longueur de jambe inférieure. Dévissez la vis de réglage, puis réglez la palette à la hauteur désirée sur le montant. Revissez les vis de réglage (Voir la section sur la force de torsion). Vérifiez que le joint en plastique est bien positionné sous la vis de réglage. Vérifiez que le joint en plastique est bien positionné sous la vis de réglage.

⚠️ AVERTISSEMENT !

- Accompagnateur : Ne jamais prendre appui sur la palette ! Même si l'utilisateur est assis dans son fauteuil, cela pourrait faire basculer le fauteuil et entraîner des blessures.
- Utilisateur : Lorsque vous montez ou descendez du fauteuil, ne prenez pas appui sur la palette, cela pourrait faire basculer le fauteuil et entraîner des blessures.

**Repose-jambes (en option)**

(Fig. 6.20 - 6.22)

Pour retirer le repose-jambes, tirez sur le levier (1), faites pivoter la palette vers l'extérieur, puis soulevez et retirez le repose-jambe.

Réglage de la hauteur :

La longueur de la jambe inférieure peut se régler en desserrant la vis (2). Réglez à la hauteur désirée, puis resserrez la vis.

⚠️ ATTENTION !

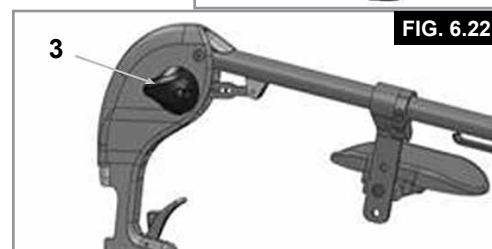
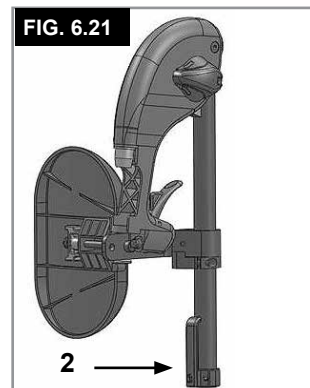
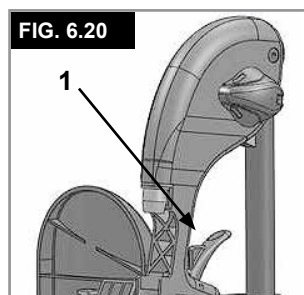
La distance entre la palette et le sol doit être d'au moins 40 mm.

Réglage de l'inclinaison :

Enfoncez d'une main le levier (3) vers le bas tandis que vous soutenez le repose-jambes avec l'autre main. Une fois l'angle d'inclinaison souhaité obtenu, relâchez le levier. Le repose-jambes s'enclenche alors dans l'une des positions prédéfinies.

⚠️ AVERTISSEMENT !

- Pendant que vous relevez ou abaissez les repose-pieds, veillez à ne pas vous prendre les doigts dans le mécanisme de réglage situé entre le châssis et les pièces mobiles du repose-pieds.
- Ne jamais soulever ou porter le fauteuil en l'attrapant par les repose-pieds.
- Veillez à ne pas vous pincer les doigts !
- Ne mettez pas vos doigts dans le mécanisme de réglage, entre les pièces amovibles des repose-pieds lorsque vous levez ou abaissez ce dernier.



Roue avant

Roue avant, Support de fourche, Fourche (Fig. 6.23)

Il est possible que le fauteuil tire légèrement à droite ou à gauche ou que les roues avant aient du jeu.

Cela peut être dû aux raisons suivantes :

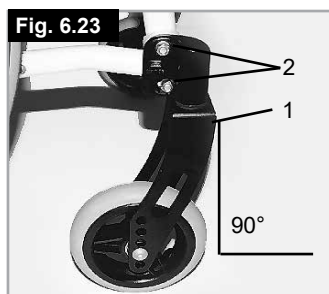
Le mouvement avant et arrière des roues n'est pas correctement réglé.

Le réglage du carrossage n'est pas adapté.

La pression et la souplesse des roues arrière et des roues avant ne sont pas adaptées.

Les roues avant doivent être réglées de façon optimale pour que le fauteuil roule de façon rectiligne. Les réglages des roues avant doivent toujours être confiés à un revendeur agréé.

En cas de modifications de la position de la roue arrière, les réglages du support de fourche et du frein doivent être contrôlés. Vérifiez la position de l'adaptateur de la roue avant (1) en plaçant une équerre à côté et en regardant par devant. Vérifiez que le support de fourche soit réglé au bon angle par rapport au sol. En dévissant les vis (2) et en déplaçant l'adaptateur, vous pouvez réajuster les roues à leur position optimale. Après avoir procédé à vos réglages, vérifiez toujours d'avoir bien revissé toutes les vis (voir la section sur la force de torsion).



Carrossage

Carrossage (Fig. 6.25 - 6.26)

Le carrossage du fauteuil peut être réglé de 1° à 6°.

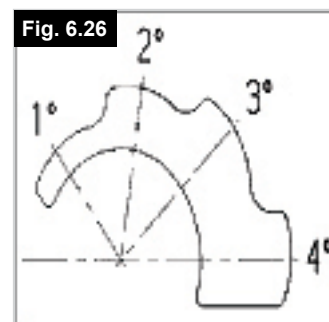
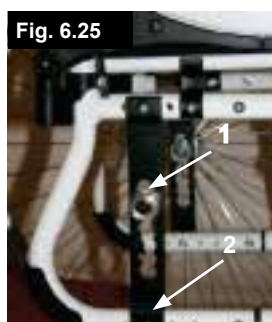
Cela permet d'accroître la stabilité latérale du fauteuil et de renforcer sa manœuvrabilité.

Dévissez les vis de la plaque perforée (1). Réglez ensuite l'adaptateur (2) à l'angle désiré. Revissiez ensuite les vis (Voir la section sur la force de torsion)

Le réglage du carrossage a pour effet de modifier la largeur globale du fauteuil (chaque degré ajoute environ 10mm).

⚠ ATTENTION !

Si nécessaire, ré-ajustez les freins et les roues avant.



Plaque d'axe

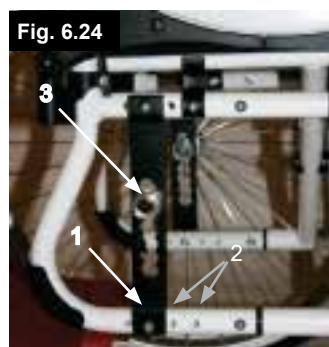
Plaque d'axe (Fig. 6.24)

La position du centre de gravité par rapport à la roue arrière est un facteur important permettant une conduite aisée et confortable. Plusieurs positions sont possibles. Si vous déplacez la plaque perforée vers l'arrière (1) sur les orifices (2), le fauteuil se trouve en position sécurisée mais devient moins manœuvrable que lorsque la plaque est positionnée plus en avant.

En déplaçant le canon d'axe (3) sur la plaque perforée, vous pouvez régler la hauteur du siège du fauteuil. Après avoir procédé à vos réglages, vérifiez toujours d'avoir bien revissé toutes les vis (voir la section sur la force de torsion).

⚠ ATTENTION !

Si nécessaire, ré-ajustez les freins et les roues avant.



Dossier

Pour régler l'angle du dossier, dévissez la vis hexagonale (1) et retirez-la. Réglez à la position désirée, puis remettez la vis hexagonale en place et serrez-le au couple indiqué (Fig. 6,27).

Dossier rabattable

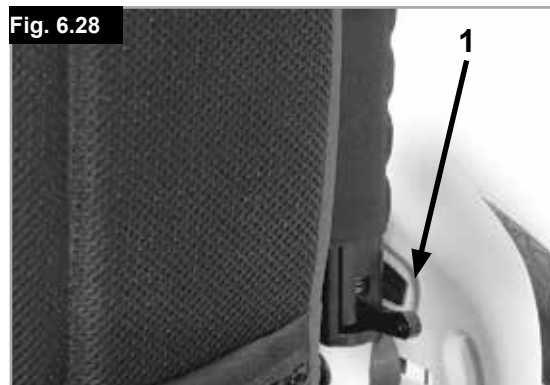
Afin de faciliter le transport du fauteuil, la partie supérieure du dossier peut être rabattue. Pour cela, appuyez sur les deux leviers (1) et abaissez le dossier. Lorsque vous redressez le dossier, veillez à ce que les deux leviers soient bien enclenchés (Fig. 6.27/6.28).

AVERTISSEMENT !

- Risque de blessure : Faites attention de ne pas vous coincer les doigts lorsque vous retournez le mécanisme.

ATTENTION !

Si vous avez modifié le centre de gravité, tenez-en compte lors du réglage de l'inclinaison du dossier, de la tension des lanières du dossier ou de la hauteur du dossier. Le fauteuil doit rester stable pour éviter tout risque de basculement. L'ajout de roulettes anti-basculer doit être envisagé.



Dossier réglable en angle (Fig. 6.29)

Le dossier réglable en angle peut se régler sur différentes positions (12° vers l'avant maximum, et vers l'arrière par incréments de 4°).

Desserrez et retirez la vis (1) pour régler l'angle par incréments de 4°.

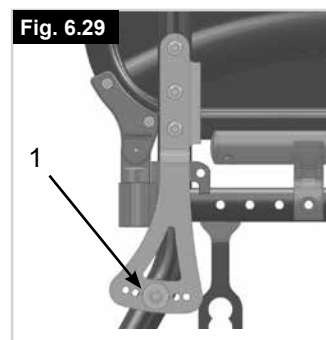
Pour votre sécurité, confiez ce travail de réglage à votre revendeur.

Toile du dossier réglable

Vous pouvez régler la tension de la toile du dossier à l'aide des sangles. (Fig. 6.30).

AVERTISSEMENT !

Vérifiez d'avoir fermement refermé les bandes avant de réutiliser le fauteuil.



Tendeur de dossier

Tendeur de dossier pliant

Cette barre permet de stabiliser le dossier.
Pour plier le fauteuil, enfoncez le levier de déverrouillage vers l'intérieur (Fig. 6.31), puis relâchez-le, et abaissez le tendeur de dossier. Lorsque vous dépliez le fauteuil, pensez à bien remettre le tendeur de dossier en place.



Protège-vêtements

Accoudoirs, escamotable, amovible avec manchettes courtes ou longues, réglables en hauteur (Fig. 6.32 - 6.33)

La hauteur des accoudoirs se règle de la façon suivante :
Glissez le bouton (1) au maximum vers l'avant. Réglez l'accoudoir (2) à la hauteur désirée. Glissez le bouton vers l'arrière et enfoncez l'accoudoir (2) jusqu'à ce que vous entendiez un clic. Vérifiez toujours que le protège-vêtement soit bien enclenché. Pour relever l'accoudoir, soulevez la poignée (3) de sorte à déverrouiller le protège-vêtement.

⚠ AVERTISSEMENT !

Ne jamais soulever le fauteuil par les accoudoirs ou les protège-vêtements.



Support central

Installation : Glissez le montant dans le tube de logement jusqu'à ce qu'il heurte le fond

Réglage de la hauteur :

Glissez le montant hors du tube de logement.
Réglez la position de la bague de réglage de la hauteur (1). Retirez pour cela la vis (2) et déplacez la bague à la position désirée. Remettez la vis et resserrez-la.
Glissez à nouveau le montant dans le tube de logement, (Fig. 6.34).

Position de la manchette :

Réglez la position de la manchette. Desserrez pour cela les vis (3), puis déplacez la manchette à la position désirée. Resserrez les vis (Fig. 6.34).

Réglage du tube de logement de l'accoudoir

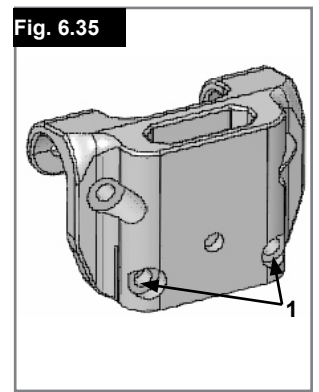
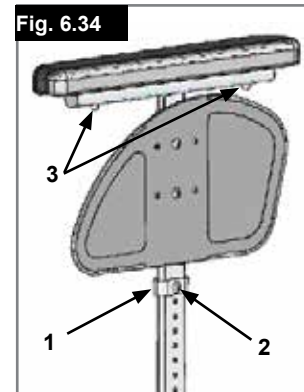
Vous pouvez régler le degré de serrage du tube de logement de l'accoudoir au moyen des 2 vis (1) - (Fig. 6.35).

Protège-vêtement avec garde-boue (Fig. 6.36)

Le garde-boue empêche les vêtements d'être salis par les projections d'eau. Vous pouvez régler la position par rapport à la roue arrière en déplaçant le protège-vêtement.
Pour cela, retirez les vis de fixation (1 et 2).
Après avoir réglé le protège-vêtement à la position désirée, resserrez les vis (reportez-vous à la page des couples de serrage).

⚠ AVERTISSEMENT !

Ne jamais soulever le fauteuil par les accoudoirs ou les protège-vêtements



Protège-vêtements

Accoudoirs réglables à montant unique, (Fig. 6.37 - 6.40).

⚠ AVERTISSEMENT !

Ne jamais soulever le fauteuil par les accoudoirs ou les protège-vêtements.

1. Installation

- Faites glisser le montant de l'accoudoir dans le récepteur monté sur le châssis du fauteuil.
- L'accoudoir s'enclenche automatiquement.

2. Réglage de la hauteur

- Tournez le levier de réglage de la hauteur (2) jusqu'au deuxième point d'arrêt.
- Levez ou abaissez la manchette à la hauteur désirée.
- Refermez le levier en position verrouillée d'origine.
- Appuyez sur la manchette (4) jusqu'à ce que le montant s'enclenche en position et émette un clic.

3. Retrait de l'accoudoir

- Activez le levier 3 et soulevez l'accoudoir complet.

4. Insertion de l'accoudoir

- Enfoncez le montant de l'accoudoir dans le récepteur, jusqu'à ce qu'il s'enclenche et émette un clic.

Montage des éléments composant le support de l'accoudoir

Réglage du jeu du récepteur de l'accoudoir

Pour réduire ou élargir le jeu intérieur du support de l'accoudoir :

- Desserrez les quatre vis (D) situées sur le côté du support.
- Laissez le montant de l'accoudoir dans le tube récepteur (E) et ajustez le serrage jusqu'à obtention du réglage souhaité.
- Resserrez les quatre vis (D). (16,3 Nm)
Réglage de la position
- Dévissez les deux vis de serrage (10) jusqu'à ce que la mâchoire soit desserrée.
- Régler le tube récepteur de l'accoudoir à la position désirée.
- Revissez.

1. Montant de l'accoudoir

2. Levier de réglage de la hauteur

3. Levier de déverrouillage

4. Manchette de l'accoudoir

5. Barre de transfert

6. Protège-vêtement

7. Récepteur

8. Mâchoire de réglage

9. Vis de réglage du récepteur d'accoudoir

10. Vis de serrage

Fig. 6.37

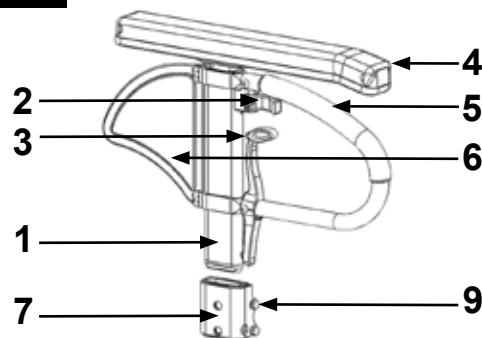


Fig. 6.38

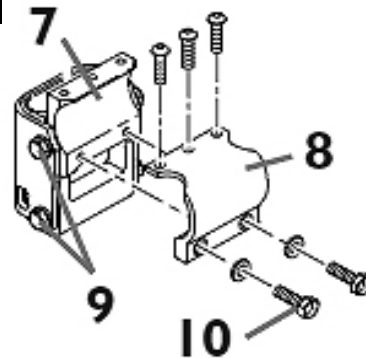


Fig. 6.39

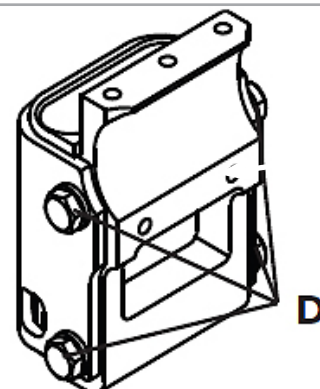
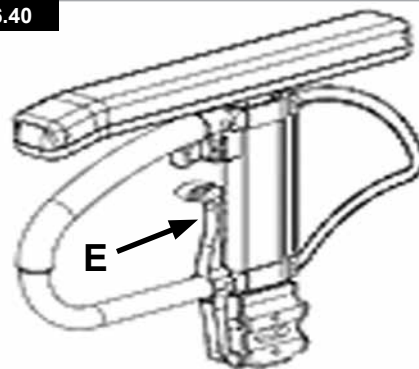


Fig. 6.40



Manipulation d'une seule main

Manipulation d'une seule main

(Fig. 6.41 - 6.41.1)

Pour faire avancer le fauteuil en ligne droite, vous devez utiliser les deux mains courantes simultanément. Pour plier le fauteuil, débranchez la barre télescopique en appuyant dessus (1). Pour déposer les roues, appuyez sur le bouton de blocage sur l'axe (2).

⚠ ATTENTION !

Vérifiez toujours les branchements afin d'éviter tout risque d'accident.

Fig. 6.41



Fig. 6.41.1



Poignées de poussée

Poignées de poussée réglables en hauteur (Fig. 6.42)

Les poignées sont maintenues en place par des goupilles qui les empêchent de sortir accidentellement. En ouvrant le levier de serrage, il est possible de régler la hauteur des poignées de poussée en fonction de vos besoins. Lors de l'enclenchement du levier, un clic vous indiquera que vous pouvez mettre aisément la poignée à pousser dans la position souhaitée. L'écrou du levier de serrage détermine le serrage au niveau du support de la poignée de poussée. Après enclenchement du levier, si l'écrou est desserré, la poignée sera lâche. Avant utilisation, vérifiez que le serrage est suffisant en faisant pivoter latéralement la poignée. Après avoir réglé la hauteur de la poignée, serrez fermement le levier de serrage. Quand le levier de serrage n'est pas serré, cela peut occasionner des blessures lors de la montée d'escaliers.

Fig. 6.42

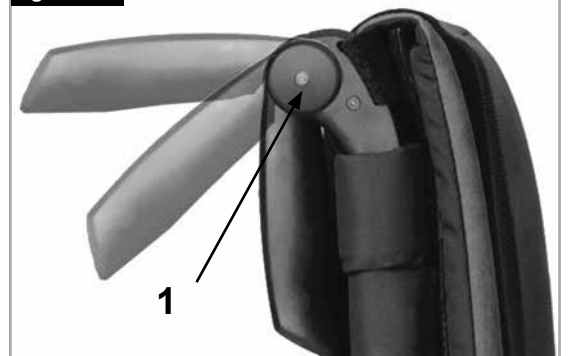


Poignée de poussée

Poignées de poussée escamotables (Fig. 6.43)

Lorsqu'elles ne sont pas utilisées, les poignées peuvent être rabattues à l'aide d'un bouton poussoir (1). Dépliez-les jusqu'à ce qu'elles soient encliquetées avant de les utiliser.

Fig. 6.43



Roulettes anti-bascule

Roulettes anti-bascule (Fig. 6.44)

Les roulettes anti-bascule (1) assurent aux utilisateurs inexpérimentés une sécurité renforcée pendant l'apprentissage de leur fauteuil. Les roulettes anti-bascule (1) empêchent le fauteuil de basculer vers l'arrière. Vous pouvez rabattre la roulette anti-bascule (1) vers le bas en appuyant dessus ou la faire pivoter vers l'extérieur. Respectez l'écart de 30 mm à 50 mm entre les roulettes et le sol. Pour franchir ou descendre un obstacle (comme un trottoir par exemple), les roulettes anti-bascule doivent être relevées pour éviter qu'elles ne touchent le sol.

⚠ AVERTISSEMENT !

Un mauvais réglage des roulettes anti-bascule augmente le risque pour le fauteuil de basculer en arrière.



Porte-canne

Porte-canne (Fig. 6.45)

Le porte-canne vous permet de toujours transporter votre canne avec vous. Une bande Velcro sert à fixer la canne ou tout autre système d'aide à la marche.

⚠ ATTENTION !

Ne tentez jamais d'utiliser / de retirer la canne ou tout autre système d'aide à la marche pendant le déplacement du fauteuil.



Appui-tête

Appui-tête (Fig. 6.46)

Vous pouvez régler la hauteur de l'appui-tête et l'incliner horizontalement vers l'avant ou l'arrière.

Pour cela, desserrez la vis correspondante (1, 2 ou 3).

Et réglez à la position désirée. Revissez les vis (Voir la section sur la force de torsion).

Pour plier le fauteuil roulant (Fig. 6.47)

Pour plier le fauteuil, desserrez le levier de serrage (1), glissez le support d'appui-tête vers la droite et abaissez-le. Vous pouvez maintenant plier le fauteuil. Pour déplier le fauteuil, relevez le support d'appui-tête, repositionnez l'écart de coulissement dans le levier de serrage, puis glissez l'appui-tête vers la gauche. Resserrez le levier de serrage.

Fig. 6.46



Fig. 6.47



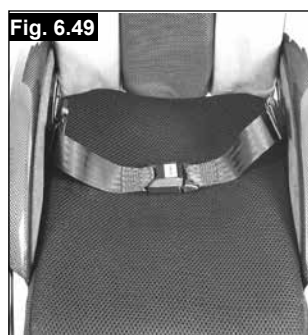
Ceinture pelvienne

DANGER !



- Avant d'utiliser votre fauteuil roulant assurez-vous que la ceinture sous-abdominale soit mise.
- La ceinture sous-abdominale doit être contrôlée quotidiennement
- afin de s'assurer que son fonctionnement n'est pas altéré par des éléments divers ou par l'usure.
- Toujours vérifier que la ceinture sous-abdominale est bien fixée et correctement réglée avant d'utiliser le fauteuil. Une sangle trop lâche peut entraîner le glissement de l'utilisateur et causer un risque de suffocation ou des blessures graves.

La ceinture sous-abdominale est fixée sur le fauteuil comme représenté dans l'illustration. La ceinture de sécurité se compose de 2 moitiés. Elles sont installées en utilisant le boulon de maintien existant du siège fixé à travers l'œillet de la ceinture. La ceinture est passée sous l'arrière du panneau latéral. (Fig. 6.48)

Ajustez la position de la ceinture afin que les attaches soient au centre du siège. (Fig. 6.49)

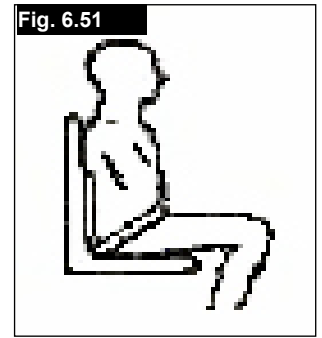


Ajustez la ceinture sous-abdominale afin de convenir aux besoins de l'utilisateur comme ci-après :

Pour réduire la longueur de la ceinture	Pour augmenter la longueur de la ceinture
	
Passez la ceinture par l'attache male et le dispositif de réglage coulissant. Assurez-vous que la ceinture n'ait pas de nœud au niveau de l'attache male.	Passez la ceinture par les dispositifs de réglage coulissant et l'attache male afin d'obtenir plus de longueur de ceinture.

Une fois la ceinture attachée, vérifiez l'espace entre la ceinture pelvienne et l'utilisateur : Si la ceinture est correctement réglée, vous pouvez passer la main à plat entre la ceinture sous-abdominale et l'utilisateur. (Fig. 6.50)

La ceinture sous-abdominale doit être fixée de façon à ce que la ceinture soit à un angle de 45 degrés au travers du bassin de l'utilisateur. L'utilisateur doit être bien droit et le plus à l'arrière possible dans le siège quand réglée correctement. La ceinture sous-abdominale ne doit pas permettre à l'utilisateur de glisser du siège. (Fig. 6.51)



Pour attacher la ceinture :
Poussez l'attache male de façon ferme dans l'attache femelle.

Pour retirer la ceinture :
Appuyez sur les parties exposées de l'attache male vers le centre tout en tirant doucement pour les séparer.

AVERTISSEMENT !

- Si vous avez des doutes au sujet de l'utilisation et de la manipulation de la ceinture demandez l'assistance de votre professionnel de la santé, de votre fournisseur du fauteuil roulant, de votre aide-soignant ou de votre tierce personne.
- Pour installer une ceinture sous-abdominale, contactez votre revendeur agréé Sunrise Medical.
- La ceinture sous-abdominale doit être contrôlée quotidiennement afin de s'assurer que l'ajustement est correct et que son fonctionnement n'est pas altéré par des éléments divers ou par l'usure.
- Sunrise Medical déconseille le transport de toute personne dans un véhicule utilisant la ceinture sous-abdominale en tant que moyen de retenue.



Veillez consulter la brochure du transit Sunrise Medical afin d'obtenir des conseils sur le transport des personnes.

Entretien :

Vérifiez régulièrement l'état de la ceinture et des composants de retenue afin de détecter l'apparition d'éventuels signes d'endommagement ou de déchirure. Remplacez la ceinture, si nécessaire.



AVERTISSEMENT

La ceinture sous-abdominale doit être réglée de façon à s'adapter à l'utilisateur comme détaillé ci-dessus. Sunrise Medical recommande que la longueur et l'ajustement de la ceinture soient vérifiés régulièrement afin de réduire les risques de réajustement de la ceinture à une longueur excessive causés par inadvertance par l'utilisateur final.

Roulettes de transit

Roulettes de transit (Fig. 6.52)

Il faut utiliser les roulettes de transit partout où le fauteuil est trop large à cause de ses roues arrière. Quand les roues arrière sont retirées grâce à l'axe à déverrouillage rapide, on peut continuer à rouler sur les roulettes de transit. Ces roulettes sont montées de manière à être environ 30 mm au-dessus du sol quand elles ne sont pas utilisées. Elles ne créent de ce fait aucune gêne pour avancer, et lors du transport ou du basculement.

⚠ ATTENTION !

Sans ses roues arrière, votre fauteuil n'a pas de freins d'immobilisation.

Fig. 6.52



7.0 Pneus et montage des pneus

Le fauteuil est équipé de série de pneus à bandage en caoutchouc.

Avec des pneus à chambre à air, veillez à toujours avoir la bonne pression, à défaut de quoi la performance du fauteuil pourrait être affectée. Quand la pression est insuffisante, il faut dépenser plus d'énergie car la résistance du fauteuil est très élevée. La maniabilité du fauteuil en est réduite. Le pneu peut éclater si la pression est trop élevée. La pression correcte est indiquée sur la surface du pneu.

Les pneus se montent comme des pneus de vélo courants. Avant de remplacer la chambre à air, inspectez la jante et la paroi interne du pneu et enlevez tout éventuel corps étranger. Vérifiez la pression des pneus après le montage ou la réparation. Une pression correcte et un excellent état des pneus constituent des conditions essentielles pour votre sécurité et le comportement du fauteuil.

8.0 Plaque signalétique

Plaque signalétique

La plaque signalétique se trouve sur les tubes du croisillon, ainsi que sur une étiquette dans le manuel d'utilisation. La plaque indique la dénomination exacte du modèle et fournit diverses informations techniques. Pour une commande de pièces de rechange ou une réclamation, indiquez SVP les informations suivantes :

- Numéro de série
- Numéro de commande
- Mois/année

ECHANTILLON

	Sunrise Medical GmbH Kahlbachring 2-4 D-69254 Malsch / Germany	2021-04-09
TYPE:	Rollstuhl	203211733451939
Easy Life T	ISO 7176-19:2008	
100 kg	max 10°	320 mm
	340 mm	

		Sunrise Medical AG Erlenauweg 17 CH-3110 Münsingen Schweiz/Suisse/Svizzera
--	--	---

TYPE: Désignation du produit/Numéro de SKU.



Pente maximale pouvant être abordée par le fauteuil équipé de roulettes anti-bascule. Dépend de la configuration du fauteuil, de la posture et des capacités physiques de l'utilisateur.



Largeur du siège.



Profondeur (maximale).



Charge maximale



Marquage UKCA.



Marquage CE.



Veillez prendre connaissance des consignes d'utilisation



Date de fabrication.



Numéro de série.



Ce symbole signifie dispositif médical.



Coordonnée du fabricant

ISO 7176-19:2008

Fait l'objet d'essais de collision conformément à la norme ISO 7176-19:2008.



Adresse de l'importateur

UK

RP

Personne responsable au Royaume-Uni

CH

REP

Adresse du représentant en Suisse

9.0 Maintenance et entretien

- Vérifiez la pression des pneus toutes les 4 semaines. Inspectez tous les pneus pour repérer tout éventuel signe d'usure ou d'endommagement.
- Vérifiez l'état des freins une fois par mois pour être certain qu'ils fonctionnent correctement et qu'ils sont faciles à utiliser.
- Les pneus se montent comme des pneus de vélo courants.
- Toutes les jointures essentielles au fonctionnement sécurisé de votre fauteuil sont dotées d'écrous autofreinés. Vérifiez SVP tous les trois mois que les raccords vissés (voir la section des couples de serrage) sont solides. Les écrous de sécurité ne doivent être utilisés qu'une seule fois. Après une utilisation répétée, vous devez remplacer ces écrous.
- Quand votre fauteuil est sale, nettoyez-le uniquement avec un nettoyant ménager doux. Pour nettoyer la garniture du siège, n'utilisez qu'une solution savonneuse.
- N'utilisez que des pièces d'origine ayant été approuvées par Sunrise Medical. N'utilisez pas des pièces provenant de fabricants tiers qui n'auraient pas été approuvés par Sunrise Medical.
- Si votre fauteuil est humide, séchez-le SVP après utilisation.
- Tous les deux mois environ, appliquez une petite quantité d'huile pour machine à coudre sur les axes à libération rapide. Suivant l'utilisation que vous faites de votre fauteuil, nous vous recommandons de demander à votre revendeur d'effectuer un contrôle de votre fauteuil tous les 6 mois.
- Si vous souhaitez entreposer le fauteuil pendant une période prolongée, aucune mesure supplémentaire n'est requise. Veillez à entreposer le fauteuil roulant à température ambiante dans un endroit sec, à l'abri du soleil. Avant de le réutiliser, le fauteuil roulant doit faire l'objet d'une révision effectuée par un revendeur agréé.

ATTENTION !

Le sable et l'eau de mer (les projections de sel en hiver) endommagent la suspension des roues avant et des roues arrière. Nettoyez bien le fauteuil s'il a été exposé à ces éléments.

Les pièces suivantes sont amovibles et peuvent être renvoyées au fabricant/revendeur pour être réparées :

- Roues arrière
- Accoudoir
- Roulettes anti-bascule

Ces composants sont disponibles comme pièces détachées. Pour plus d'informations, consultez le catalogue des pièces détachées.

Mesure d'hygiène en cas de cession du fauteuil :

Avant de laisser une autre personne utiliser le fauteuil, il convient de l'apprêter soigneusement. Toutes les surfaces entrant en contact avec le nouvel utilisateur doivent être désinfectées.

Pour ce faire, vous devez utiliser un désinfectant figurant dans la liste des produits homologués / recommandés dans votre pays, pour une désinfection rapide à base d'alcool pour produits et appareils médicaux nécessitant d'être désinfectés rapidement.

Veillez prendre connaissance des instructions du fabricant du produit désinfectant utilisé.

En règle générale, une désinfection totale ne peut être garantie sur les coutures. Par conséquent et conformément à la réglementation locale relative à la protection contre les infections, il est recommandé de mettre au rebut la toile de l'assise et du dossier afin d'éviter toute contamination microbactérienne par les agents actifs.

10.0 Dépannage

Le fauteuil tire sur le côté

- Vérifiez la pression des pneus
- Vérifiez que la roue tourne librement (roulements, axe)
- Vérifiez l'angle des roues avant
- Vérifiez que les deux roues avant sont en contact avec le sol

Les roues avant oscillent

- Vérifiez l'angle des roues avant
- Vérifiez que les visseries sont fixes, resserrez-les le cas échéant (voir la page des couples de serrage)
- Vérifiez que les deux roues avant sont en contact avec le sol

Le fauteuil grince et cliquette

- Vérifiez que les visseries sont fixes, resserrez-les le cas échéant (voir la page des couples de serrage)
- Appliquez une faible quantité de lubrifiant aux endroits où les pièces amovibles entrent en contact les unes avec les autres

Le fauteuil a du jeu

- Vérifiez l'angle des roues avant
- Vérifiez la pression des pneus
- Regardez si les roues arrière sont réglées de différente manière

11.0 Mise au rebut / Recyclage des matériaux

REMARQUE : Si ce fauteuil a été mis à votre disposition gratuitement, il ne vous appartient pas. Si vous n'en avez plus usage, respectez les consignes énoncées par l'organisme qui vous l'a fourni afin de le lui rendre.

Les informations suivantes décrivent les différents matériaux composant le fauteuil en vue de la mise au rebut ou du recyclage du fauteuil et de ses matériaux d'emballage. Vous devez respecter toute réglementation spécifique en vigueur dans votre localité relative à la mise au rebut et au recyclage (notamment le nettoyage ou la décontamination du fauteuil roulant avant sa mise au rebut).

Aluminium : Fourches, roues, protège-vêtement, accoudoirs, châssis, repose-pieds, poignées de poussée

Acier : Fixations, axes à déverrouillage rapide

Plastique : Poignées, capuchons des tubes, roues avant, palettes, manchettes

Emballage : Sachet en polythène de faible densité, carton

Toile : Polyester tissé à revêtement PVC et mousse expansée à combustion modifiée.

La mise au rebut ou le recyclage doit être assuré par un agent spécialisé ou une décharge agréée. Vous pouvez également renvoyer votre fauteuil roulant à votre revendeur qui se chargera de sa mise au rebut.



12.0 Caractéristiques techniques

Caractéristiques techniques

Largeur totale :

Avec roues standard, main-courante, montage étroit :

- Avec l'accoudoir relevable : LS + 200 mm
- Avec le protège-vêtement en aluminium : LS + 180 mm
- Avec garde-boue composite : LS + 190 mm
- Avec la main-courante montage ultra étroit, la largeur totale est réduite de 20 mm

Dimensions du fauteuil plié :

- Avec roues arrière, environ 300 mm
- Sans roue arrière, environ 250 mm

Poids en kg :

- min. = 10,5 kg ; max. = 15 kg
- Transport (sans repose-pied, roues, protection latérale) 7 kg
- Repose-pied (unité) 0,8 kg
- Protège-vêtement (unité) 1,3 kg
- Roues (unité) 2,2 kg

Poids maximum de l'utilisateur :

- Easy Life jusqu'à 125 kg (Avec des roues Proton ou un châssis spécial à Abduction, le poids maximal de l'utilisateur est de 100 kg)

Pour soulever ou transporter le fauteuil (sans les roues, le repose-pied, ni les protège-vêtements), attrapez le tube supérieur du châssis et le tube du dossier, ou le centre de la toile du siège.

REMARQUES SUPPLÉMENTAIRES

Conformément à la norme EN12183 : 2009, toutes les pièces mentionnées dans le présent manuel (toile du siège/dossier, manchette, protège-vêtement...) sont résistantes au feu (norme EN1021-2).

⚠ AVERTISSEMENT !

Le degré d'inclinaison maximum des pentes dépend de la configuration du fauteuil, des capacités de l'utilisateur et du style de conduite. Les capacités de l'utilisateur et son style de conduite ne pouvant être prédéfinis, le degré d'inclinaison maximum des pentes ne peut être déterminé. Il revient donc à l'utilisateur, assisté de son accompagnateur, de déterminer l'inclinaison maximale afin d'éviter tout risque de basculement.

Il est vivement recommandé d'installer des roulettes anti-basculer pour les utilisateurs inexpérimentés.

Le fauteuil est conforme aux normes suivantes :

- a) Exigences et méthodes d'essai pour la résistance statique, la résistance aux chocs et la résistance à la fatigue (ISO 7176-8)
- b) Exigences en matière de résistance à l'inflammation des parties rembourrées conformément à ISO 7176-16 (EN 1021-1)

Fig. 35

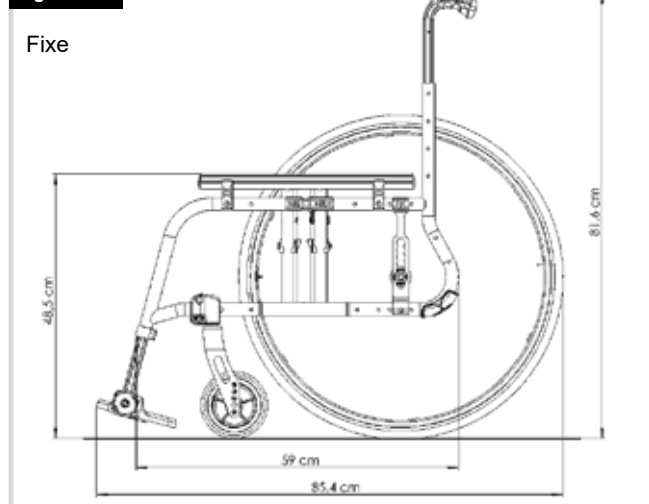
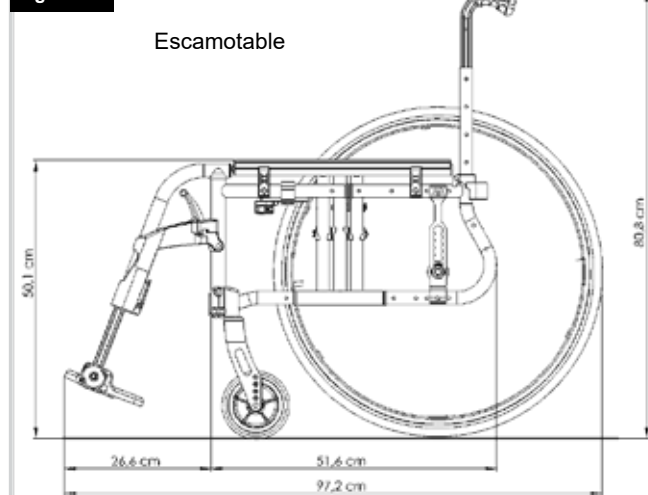


Fig. 36



Sommario

Definizioni	59
Prefazione	60
Utilizzo	61
Area di applicazione	61
1.0 Note generali sulla sicurezza e limitazioni di guida	62
2.0 Garanzia	64
3.0 Trasporto	65
4.0 Uso	67
5.0 Trasporto della carrozzina	67
6.0 Opzioni	68
Freni	68
Pedana per ribaltamento	70
Appoggiapiedi	70
Ruota anteriore	72
Piastra dell'asse	72
Campanatura	72
Schienale	73
Barra stabilizzatrice	74
Spondine	74
Maniglie di spinta	76
Maniglie di spinta	76
Ruotine antiribaltamento	77
Portastampelle	77
Appoggiatesta	77
Cintura pelvica	78
Ruotine da transito	79
7.0 Copertoni e montaggio dei copertoni	79
8.0 Etichetta di identificazione	79
9.0 Manutenzione e cura	80
10.0 Risoluzione dei problemi	80
11.0 Smaltimento / Riciclaggio dei materiali	80
12.0 Dati tecnici	81

NOTA:





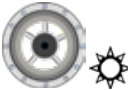



È possibile che le carrozzine illustrate e descritte nel presente manuale differiscano leggermente dal modello acquistato. Tuttavia tutte le istruzioni sono pertinenti, a prescindere dalle differenze nei dettagli.

Il produttore si riserva il diritto di modificare senza preavviso i pesi, le misure e altri dati tecnici riportati nel presente manuale. Tutti i numeri, le misure e le capacità riportati nel presente manuale sono approssimativi e non costituiscono delle specifiche.

Firma e timbro del rivenditore

Definizioni

3.1 Definizione dei termini usati in questo manuale

Termine	Definizione
 ATTENZIONE!	Informa l'utilizzatore di possibili rischi di gravi lesioni o di decesso nel caso in cui la raccomandazione non venga seguita
 AVVERTENZA!	Informa l'utilizzatore di rischi nel caso in cui la raccomandazione non venga seguita
 ATTENZIONE!	Informa l'utilizzatore dei possibili rischi all'apparecchiatura nel caso in cui la raccomandazione non venga seguita
NOTA:	Raccomandazione generale o procedura consigliata
	Riferimento a documentazione supplementare
	Luminescente
	Pneumatico
	Gomma morbida
	Gomma piena
Al	Alluminio
C	Carbonio

NOTA:

Si prega di scrivere l'indirizzo e il numero di telefono del rivenditore autorizzato nello spazio apposito. In caso di guasto rivolgersi immediatamente al tecnico autorizzato fornendo tutti i dettagli pertinenti in modo che vi possa aiutare rapidamente.

Prefazione

Gentile utente,

ci congratuliamo con Voi per aver scelto un prodotto SUNRISE MEDICAL di alta qualità.

Questo manuale per l'uso contiene numerosi suggerimenti ed indicazioni che serviranno a rendere più familiare ed affidabile la Vostra carrozzina.

Per Sunrise Medical, una buona relazione con i clienti è di grande importanza. Desideriamo tenerVi al corrente sulle novità e gli sviluppi futuri della nostra azienda. Essere vicini ai clienti significa offrire servizi rapidi, ridurre il più possibile le pratiche burocratiche, collaborare con il cliente. Se un cliente ha bisogno di accessori o parti di ricambio, oppure ha un dubbio sulla sua carrozzina, noi siamo qui per offrire assistenza.

Desideriamo che siate soddisfatti dei nostri prodotti e dell'assistenza ricevuta. Sunrise Medical è costantemente impegnata a sviluppare ulteriormente i suoi prodotti. È quindi possibile che vengano apportate modifiche ai prodotti proposti e ai relativi modelli per quanto riguarda la forma, la tecnologia e l'equipaggiamento. Per questa ragione, eventuali reclami basati sui dati e sulle figure riportati in questo manuale d'uso non saranno accettati.

Il sistema di gestione di SUNRISE MEDICAL è certificato secondo gli standard EN ISO 9001, ISO 13485 e ISO 14001.

CE In quanto fabbricante, SUNRISE MEDICAL dichiara che questo prodotto è conforme a quanto previsto dal Regolamento sui Dispositivi Medici (2017/745).

Avviso per l'utente: Gli incidenti gravi riconducibili all'uso di questo dispositivo devono essere comunicati al fabbricante e alle Autorità competenti dello Stato dove l'utente risiede.

Personalizzazioni B4Me

Per garantire il corretto funzionamento del prodotto personalizzato B4Me, Sunrise Medical raccomanda vivamente di leggere con attenzione, prima del primo utilizzo, tutte le istruzioni ricevute con il prodotto B4Me.

Sunrise Medical raccomanda inoltre di conservare in modo sicuro le istruzioni ricevute, per eventuale riferimento futuro.

Combinazione di più dispositivi medici

Questo dispositivo medico può essere utilizzato in combinazione con altri dispositivi medici o altri prodotti. Informazioni sul possibile utilizzo di più dispositivi in combinazione sono disponibili sul sito www.Sunrisemedical.it. Tutte le combinazioni elencate sono state convalidate per soddisfare i Requisiti Generali di Sicurezza e Prestazioni, Allegato I No. 14.1 del Regolamento Dispositivi Medici 2017/745.

Sul sito www.SunriseMedical.it sono disponibili le informazioni relative alle combinazioni possibili, come ad esempio le istruzioni per il montaggio.

Per qualsiasi domanda sull'uso, la manutenzione o la sicurezza della Vostra carrozzina Vi preghiamo di rivolgerVi al rivenditore autorizzato di prodotti SUNRISE MEDICAL della Vostra zona.

Se nella vostra zona non è presente un rivenditore Sunrise, o se avete domande relative alla sicurezza del prodotto, contattate il Servizio Clienti di Sunrise Medical all'indirizzo email info@sunrisemedical.it o telefonando al 0523 573111, oppure visitate il sito web www.SunriseMedical.it.

Sunrise Medical S.r.l.
Via Riva 20, Montale
29122
Piacenza
Italia
Tel.: +39 0523 573111
Fax: +39 0523 570060
www.SunriseMedical.it



PRIMA DI UTILIZZARE LA CARROZZINA, LEGGERE ATTENTAMENTE IL PRESENTE MANUALE. LA MANCATA OSSERVANZA DI QUESTE ISTRUZIONI POTREBBE CAUSARE LESIONI FISICHE, DANNEGGIARE IL PRODOTTO O L'AMBIENTE!

Utilizzo

Le carrozzine sono destinate esclusivamente all'uso personale da parte di bambini e adulti non in grado di camminare, o con mobilità limitata, per mezzo di autospinta o con l'aiuto di un accompagnatore/assistente, in ambienti interni o esterni.

La portata massima (rappresentata dal peso dell'utente più il peso di eventuali accessori montati sulla carrozzina e di oggetti trasportati dall'utente) è indicata sull'etichetta del numero di serie, situata sulla crociera o sulla barra stabilizzatrice sotto la seduta.

La garanzia è valida soltanto se il prodotto viene impiegato alle condizioni prescritte e secondo le destinazioni d'uso specifiche. La vita utile prevista per questo prodotto è di 5 anni. NON usare o montare componenti di altri produttori sulla carrozzina a meno che non siano stati approvati ufficialmente da Sunrise Medical.

ATTENZIONE!

- Non montare alcuna apparecchiatura elettronica non approvata.
- Non montare dispositivi di mobilità elettronici o meccanici, motori, handbike o altri dispositivi che possano modificare la destinazione d'uso o la struttura della carrozzina.
- Qualsiasi combinazione con altri dispositivi medici richiede l'approvazione di Sunrise Medical.

Area di applicazione

Indicazioni

La varietà dell'equipaggiamento e la struttura modulare consentono l'impiego di questo prodotto da parte di utenti non in grado di camminare o con mobilità limitata a causa di:

- Paralisi
- Perdita di uno o di entrambi gli arti inferiori (amputazione)
- Difetti/Deformità degli arti inferiori
- Contratture/Danni articolari
- Malattie di tipo cardiaco o circolatorio, disturbi dell'equilibrio o cachessia, patologie neurologiche, distrofia muscolare, emiplegia. È adatta anche per persone più anziane con forza sufficiente nella parte superiore del corpo.

Controindicazioni

Usare la carrozzina SOLO IN PRESENZA DI UN ASSISTENTE in caso di:

- Disfunzioni percettive
- Disfunzioni dell'equilibrio
- Perdita di entrambe le braccia, se non già assistiti un accompagnatore
- Contratture o lesioni articolari su entrambe le braccia
- Gravi problemi posturali

NOTA:

Tenere presente che la guida di una carrozzina richiede capacità cognitive, fisiche e visive adeguate. L'utente, quando usa la carrozzina, deve essere in grado di valutare gli effetti delle proprie azioni e, se necessario, correggerle. Sunrise Medical, in quanto fabbricante, non è in grado di valutare tali capacità e l'uso in condizioni di sicurezza di eventuali componenti aggiuntivi installati sul prodotto. Sunrise Medical non può accettare alcuna responsabilità per danni derivanti da un uso del prodotto non previsto o non corretto.

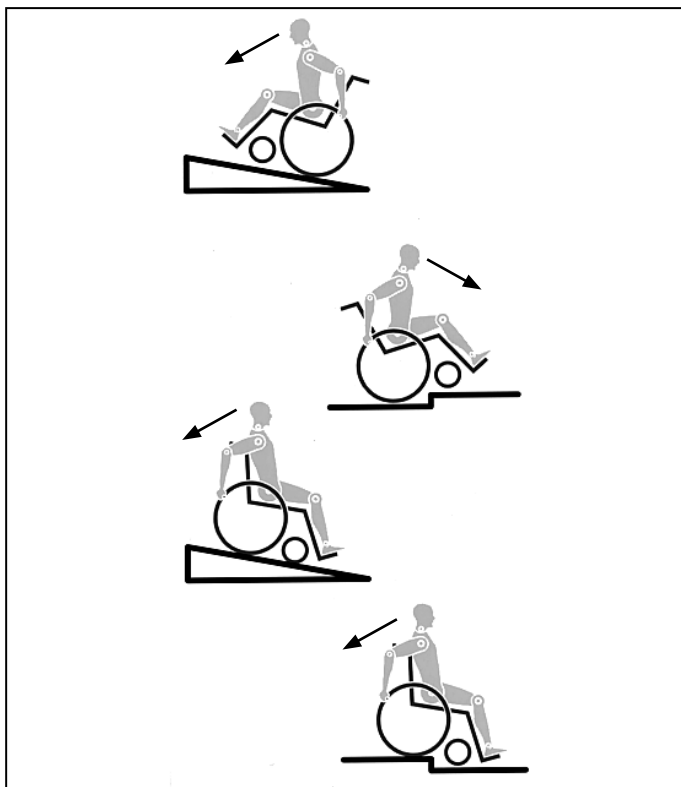
Fare riferimento alle istruzioni per l'uso della carrozzina e dei componenti aggiuntivi installati. Mettere al corrente l'utente sull'uso in sicurezza della carrozzina e dei componenti aggiuntivi installati. Mettere al corrente l'utente sulle avvertenze specifiche che dovrà leggere, comprendere e rispettare.

Per la scelta del modello, occorre anche considerare la statura e il peso corporeo, le condizioni psicofisiche, l'età dell'utente e l'ambiente in cui vive.

Condizioni di utilizzo

La carrozzina può essere usata sia all'interno che all'esterno su superfici asciutte, solide e relativamente prive di asperità, in configurazione per autospinta o manovrata da un accompagnatore. Se ne sconsiglia l'uso durante un temporale, in caso di pioggia battente, neve e ghiaccio o altre condizioni climatiche estreme.

1.0 Note generali sulla sicurezza e limitazioni di guida



La carrozzina è stata progettata e costruita per garantire la massima sicurezza dell'utente. Tutte le norme sulla sicurezza vigenti a livello internazionale vengono strettamente osservate se non addirittura superate. Ciononostante l'utente può trovarsi in situazioni di pericolo se la carrozzina viene utilizzata in modo non appropriato. Per garantire la sicurezza dell'utente, è assolutamente necessario rispettare le seguenti regole. Modifiche o regolazioni eseguite in modo errato o da personale non autorizzato aumentano il rischio di incidenti. Quali utenti di una carrozzina, l'utente prende parte alla circolazione stradale. Per questo motivo desideriamo ricordare che l'utente ha l'obbligo di rispettare le regole vigenti sulla circolazione stradale.

Durante il primo utilizzo, prestare moltissima attenzione. Familiarizzare con la nuova carrozzina.

Prima di ogni spostamento, effettuare controlli sulle parti seguenti:

- Asse delle ruote posteriori ad estrazione rapida
- Velcro sulla superficie del sedile e sullo schienale
- Copertoni, pressione degli pneumatici e freni.

Prima di procedere ad una qualsiasi modifica delle regolazioni, è importante leggere il relativo capitolo del manuale d'uso.

È possibile che durante percorsi in salita o in discesa la carrozzina possa correre il rischio di ribaltarsi a causa di buche nel terreno o di un fondo irregolare. Per salire avanti su un gradino o percorrere una salita, consigliamo di piegare il corpo in avanti.

ATTENZIONE!

- L'utente e gli oggetti eventualmente trasportati sulla carrozzina non devono MAI superare la portata massima di 125 kg* (*Se si selezionano le ruote Proton o il telaio anteriore convergente, la portata massima non può essere superiore a 100 kg). Per la scelta delle opzioni, il cui peso viene indicato separatamente, tenere presenti le informazioni sulla portata. Se si supera la portata massima, la carrozzina può danneggiarsi oppure l'utente può cadere, ribaltarsi o perdere il controllo e causare così lesioni gravi a se stesso o ad altre persone.
- In condizioni di oscurità, si raccomanda di indossare indumenti chiari o con applicazioni riflettenti per essere meglio visibili. Controllare che i catarifrangenti applicati sui lati e sul retro della carrozzina siano ben visibili. Si raccomanda anche di montare un fanale.

- Per evitare cadute e situazioni pericolose, esercitarsi inizialmente su un terreno pianeggiante con buona visibilità.
- Non utilizzare l'appoggiapiedi per salire o scendere dalla carrozzina. Prima dell'operazione, ribaltare la pedana e ruotarla il più possibile verso l'esterno. Mettersi il più vicino possibile al luogo dove ci si vuole sedere.
- Utilizzare la carrozzina solamente nel modo corretto. Ad esempio, non cercare di superare un ostacolo (uno scalino o il bordo di un marciapiede) senza frenare ed evitare le buche.
- I freni non sono stati progettati per rallentare la carrozzina. Essi assicurano che le ruote della carrozzina non si muovano in modo inaspettato quando la carrozzina è ferma. Se ci si ferma su una superficie irregolare, azionare sempre i freni. Azionare sempre entrambi i freni al fine di evitare il ribaltamento della carrozzina.
- Se viene modificato il centro di gravità, osservare con attenzione come si comporta la carrozzina, ad esempio su pendii, superfici inclinate, pendenze di ogni tipo o quando si superano degli ostacoli. Durante questa operazione, chiedere l'aiuto di un assistente.
- In caso di regolazioni estreme (ad es. se la carrozzina è regolata con le ruote posteriori molto in avanti) e l'utente ha una postura errata, la carrozzina può ribaltarsi anche su una superficie piana.
- Inclinare il tronco in avanti se si sta percorrendo una salita o si deve salire un gradino.
- Sporgere il tronco all'indietro se si sta percorrendo una discesa o si deve scendere da un gradino. Non tentare di salire o scendere diagonalmente.
- Evitare l'uso delle scale mobili, in quanto si potrebbero subire lesioni gravi in caso di caduta.
- Non usare la carrozzina su pendii > 10°. La pendenza superabile in movimento dipende dalla configurazione della carrozzina, dalle capacità dell'utente e dallo stile di guida. Dal momento che non è possibile conoscere in anticipo le capacità dell'utente e il suo stile di guida, la pendenza superabile massima è un parametro che non può essere definito in anticipo e deve pertanto essere determinata dall'utente con l'aiuto di un accompagnatore per evitare di cadere. Si raccomanda agli utenti inesperti di montare le routine antiribaltamento.
- È possibile che durante percorsi in salita o in discesa la carrozzina possa correre il rischio di ribaltarsi a causa di buche nel terreno o di un fondo irregolare.
- Non usare la carrozzina su terreni fangosi o ghiacciati. Non usare la carrozzina in aree vietate ai pedoni.
- Per evitare lesioni alle mani non infilare le dita tra i raggi o tra la ruota posteriore e il freno durante la guida.
- In particolare, quando si utilizzano corrimani in metallo leggero, le dita si surriscaldano facilmente se si frena ad una velocità elevata o su lunghe discese.
- Percorrere un pendio in senso trasversale aumenta la possibilità di ribaltamento laterale della carrozzina.
- Per salire le scale, chiedere assistenza. Utilizzare gli ausili eventualmente disponibili, ad esempio rampe o ascensori. Se questi ausili non sono disponibili, la carrozzina deve essere inclinata e spinta (mai sollevata) lungo la scala da due persone. Si raccomanda di evitare questa manovra con utenti di peso superiore ai 100 kg.
- Se sulla carrozzina sono montate le routine antiribaltamento assicurarsi che siano regolate in modo che non urtino contro i gradini per evitare cadute. Dopo la manovra riposizionare le routine in modo corretto.
- Assicurarsi che l'accompagnatore tenga la carrozzina utilizzando solo le parti ben fissate (ad esempio non la pedana o le spondine).
- Questa carrozzina non è stata progettata per essere usata durante attività di sollevamento pesi e/o manubri. Utilizzare unicamente attrezzature specificatamente previste per questo scopo.
- Non usare i tubi dello schienale o le maniglie di spinta per sollevare o trasportare la carrozzina.

- Quando si utilizza una rampa, assicurarsi che le ruotine antiribaltamento siano posizionate in modo da non essere di intralcio.
- Su terreni impervi o in fase di trasferimento (ad esempio in auto) azionare i freni per bloccare la carrozzina.
- Se e quando possibile, durante il trasporto in un veicolo adeguato per il trasporto di disabili, usare il sedile e il sistema di ritenuta del veicolo. Questo è il solo modo per garantire la massima sicurezza dell'utente in caso di incidente. Su un veicolo attrezzato al trasporto di disabili, usando i sistemi di ritenzione di SUNRISE MEDICAL e un sistema di sicurezza specifico, l'utente può rimanere seduto in carrozzina durante il trasporto (vedere il capitolo "Trasporto").
- A seconda del diametro e della regolazione delle ruote anteriori nonché del centro di gravità, le ruote anteriori possono vibrare a velocità elevate e quindi bloccarsi causando il ribaltamento della carrozzina. Assicurarsi pertanto che le ruote anteriori siano regolate correttamente (vedere la sezione "Ruote anteriori"). In particolare in discesa viaggiare a velocità ridotta e mantenere frenata la carrozzina. Gli utenti inesperti devono utilizzare le ruotine antiribaltamento.
- Le ruotine antiribaltamento impediscono alla carrozzina di ribaltarsi accidentalmente all'indietro. Non utilizzarle mai al posto delle ruote da transito o per trasportare un utente in carrozzina senza le ruote posteriori.
- Per raccogliere oggetti situati davanti, di lato o dietro la carrozzina, non sporgersi troppo dalla carrozzina perché se si cambia il centro di gravità si rischia di cadere o ribaltarsi. Il peso supplementare di uno zaino o altri oggetti appesi ai montanti verticali può influire sulla stabilità della carrozzina nella parte posteriore, specialmente quando si usa uno schienale reclinabile. Questo può causare il ribaltamento all'indietro della carrozzina con conseguente rischio di lesioni.
- Le regolazioni della carrozzina, in particolare quelle che coinvolgono componenti relativi alla sicurezza, devono essere eseguite da un rivenditore autorizzato. Questo vale per le regolazioni dei freni, delle ruote antiribaltamento, dell'inclinazione e dell'altezza dello schienale, della lunghezza della pedana, del baricentro, della cintura pelvica, della convergenza e della campanatura delle ruote posteriori, dell'altezza della seduta e della convergenza e della stabilità direzionale delle forcelle delle ruote anteriori.
- Quando la carrozzina è dotata di aiuti per la mobilità (supporti per la propulsione manuale per la motorizzazione elettrica etc.), accertarsi che sia dotata di forcelle per le ruote anteriori approvate per tale scopo. In caso di domande, contattare il rivenditore.
- Non montare sulla carrozzina apparecchiature elettroniche non approvate da Sunrise Medical, comandi di mobilità manuali o elettronici, handbike o altri dispositivi che modifichino l'uso previsto della carrozzina o ne alterino la struttura.
- Qualsiasi combinazione con altri dispositivi medici deve essere approvata da Sunrise Medical.
- Tenere presente che alcune configurazioni della carrozzina possono prevedere una larghezza superiore a 700 mm. In questo caso, e in alcune circostanze, potrebbe non essere possibile usare alcune, o tutte, le uscite di sicurezza presenti all'interno di un edificio. Potrebbe anche essere più difficile, se non impossibile, utilizzare i mezzi di trasporto pubblico.
- Per ulteriori informazioni o istruzioni di sicurezza contattare il rivenditore autorizzato.
- Per gli utenti con amputazione sopra il ginocchio utilizzare le ruotine antiribaltamento.
- Prima di partire, controllare la pressione degli pneumatici. La pressione delle ruote posteriori deve essere almeno 3,5 bar (350 kPa). La pressione massima è indicata sullo pneumatico. I freni funzionano soltanto con un'adeguata pressione degli pneumatici ed una corretta regolazione (vedere il capitolo "Freni").
- Se il rivestimento della seduta o dello schienale risultasse danneggiato, sostituirlo immediatamente.
- Fare attenzione ad evitare il contatto con il fuoco, in particolare con le sigarette. I rivestimenti della seduta e dello schienale potrebbero incendiarsi.
- Se la carrozzina è esposta alla luce diretta del sole per un lungo periodo di tempo, alcune parti (ad es. telaio, pedane, freni e protezioni laterali) potrebbero riscaldarsi eccessivamente (>41 °C).
- Controllare sempre che gli assi ad estrazione rapida sulle ruote posteriori siano montati correttamente e bloccati. Se il pulsante del perno ad estrazione rapida non viene premuto, la ruota posteriore non può essere rimossa.

AVVERTENZA!

- L'efficienza del freno, come anche la tenuta generale su strada, dipendono dalla pressione degli pneumatici. La carrozzina si manovra molto meglio e più facilmente quando le ruote posteriori sono gonfiate correttamente, entrambe alla stessa pressione.
- Controllare lo stato dei battistrada degli pneumatici! Quando si circola su strade pubbliche, si deve rispettare il codice di circolazione stradale.
- Fare attenzione a non schiacciarsi le dita quando si utilizza o si regola la carrozzina.

AVVERTENZA!

PERICOLO DI SOFFOCAMENTO – Questo ausilio per la mobilità contiene piccole parti che possono costituire un rischio di soffocamento per i bambini piccoli.

È possibile che le carrozzine illustrate e descritte nel presente manuale differiscano leggermente dal modello acquistato. Tuttavia, tutte le istruzioni sono pertinenti, a prescindere dalle differenze nei dettagli.

Il produttore si riserva il diritto di modificare senza preavviso i pesi, le misure e altri dati tecnici riportati nel presente manuale. Tutti i numeri, le misure e le capacità riportati nel presente manuale sono approssimativi e non costituiscono delle specifiche.

QUESTO NON HA ALCUN EFFETTO SUI VOSTRI DIRITTI LEGALI.

Sunrise Medical* garantisce i propri prodotti secondo i termini di legge.

Condizioni della garanzia:

1. Se fosse necessario riparare o sostituire una o più parti della carrozzina entro 24 mesi dall'acquisto del prodotto, come risultato di uno specifico difetto di fabbricazione e/o di materiale, la parte o le parti interessate saranno riparate o sostituite gratuitamente. La garanzia copre unicamente i difetti di fabbricazione.
2. Per richiedere la riparazione o la sostituzione in garanzia, contattare il rivenditore Sunrise Medical indicando in ogni dettaglio la natura del problema. Nel caso in cui l'utente si trovi in una località lontana dalla sede del tecnico autorizzato Sunrise Medical, la riparazione o la sostituzione richiesta potrà essere eseguita da un altro tecnico designato dal produttore. La carrozzina deve sempre essere riparata da un tecnico autorizzato da Sunrise Medical.
3. Per le parti riparate o sostituite entro i termini di garanzia, verrà fornita una garanzia conforme alle condizioni della presente garanzia per il periodo di garanzia rimanente per la carrozzina.
4. Per le parti di ricambio originali montate sulla carrozzina a spese del cliente vale una garanzia di 12 mesi (a partire dall'installazione), conformemente alle presenti condizioni di garanzia.
5. Ai sensi di questa garanzia non saranno accettati reclami qualora una riparazione o la sostituzione di una carrozzina o di una sua parte venga richiesta per i seguenti motivi:
 - a. Normale usura e deperimento, ivi comprese le batterie, le imbottiture dei braccioli, i rivestimenti, gli pneumatici, le ganasce dei freni ecc.
 - b. Danni conseguenti al superamento della portata massima (peso dell'utente più oggetti eventualmente trasportati). Per la portata massima si raccomanda di controllare l'etichetta CE.
 - c. Il prodotto o una sua parte non sia stato riparato o revisionato in base alle indicazioni del produttore, come indicato nel manuale d'uso e/o nel manuale di manutenzione.
 - d. Non siano state usate solo parti originali.
 - e. Il prodotto, o parte di esso, siano stati danneggiati per negligenza, incidente o uso improprio.
 - f. Al prodotto o ad una sua parte siano stati apportati cambiamenti o modifiche non in accordo con quanto previsto dalle specifiche del produttore.
 - g. Le riparazioni sono state eseguite prima di informare il rivenditore autorizzato Sunrise Medical delle circostanze.
6. Questa garanzia è soggetta alla legislazione del paese in cui è stato acquistato il prodotto Sunrise Medical*

* Indicare il rivenditore Sunrise Medical presso cui è stato acquistato il prodotto.

3.0 Trasporto

⚠ATTENZIONE!

Il rischio di gravi lesioni o di decesso è elevato se questa raccomandazione viene ignorata.

Trasporto della carrozzina su un veicolo:

Una carrozzina fissata su un veicolo non fornisce lo stesso livello di protezione e sicurezza del sedile del veicolo stesso. Si raccomanda di utilizzare sempre per l'utente il sedile del veicolo. Poiché non è sempre possibile trasferire l'utente sul sedile del veicolo, qualora sia necessario trasportare l'utente seduto in carrozzina, attenersi alle istruzioni seguenti:

1. Verificare che il veicolo sia dotato dell'equipaggiamento adatto per il trasporto di un passeggero seduto in carrozzina ed assicurarsi che le modalità di accesso al veicolo siano idonee al tipo di carrozzina. Il pianale del veicolo deve avere la resistenza necessaria per sostenere il peso complessivo dell'utente, della carrozzina e degli accessori.
2. Attorno alla carrozzina deve essere disponibile uno spazio sufficiente per consentire un facile accesso per agganciare, stringere e sganciare le cinghie di ancoraggio della carrozzina e le cinghie di ritenuta per l'utente.
3. La carrozzina occupata deve essere rivolta in avanti e fissata con le cinghie di ancoraggio della carrozzina e le cinghie di ritenuta per l'utente (sistemi WTORS che soddisfino i requisiti dello standard ISO 10542 o SAE J2249) e che vengano usati secondo le istruzioni WTORS del produttore.
4. L'utilizzo della carrozzina in altre posizioni all'interno di un veicolo non è stato testato. Ad esempio, non trasportare mai la carrozzina rivolta lateralmente (Fig. A).

5. La carrozzina deve essere fissata con un sistema di ritenuta ad ancoraggio a norma ISO 10542 o SAE J2249 con cinghie anteriori non regolabili e cinghie posteriori regolabili dotate generalmente di fermi Karabiner/ganci a S e supporti di fissaggio con fibbia e linguetta. Questi sistemi di ritenuta comprendono normalmente 4 cinghie separate da agganciare ciascuna ad un angolo della carrozzina.

6. Le cinghie di ancoraggio devono essere fissate al telaio centrale della carrozzina, come illustrato nell'immagine nella pagina seguente, e non ad altri attacchi o accessori, ad es. non attorno ai raggi delle ruote, ai freni o agli appoggiatesta.

7. Agganciare le cinghie di ancoraggio in modo che l'inclinazione sia il più vicino possibile a un angolo di 45° e stringerle bene seguendo le istruzioni del fabbricante.

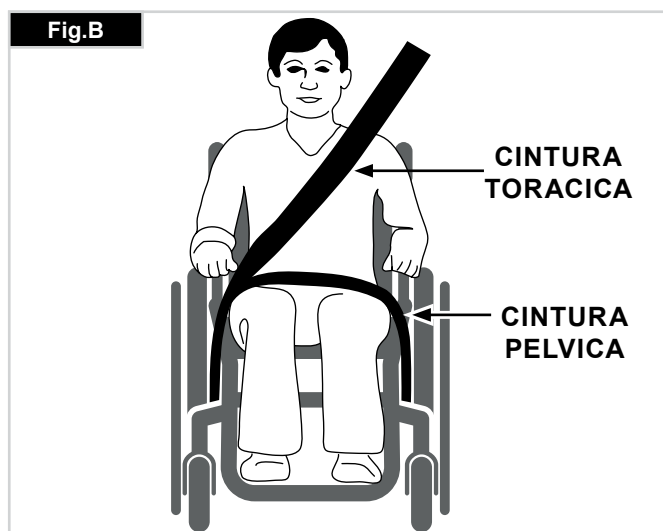
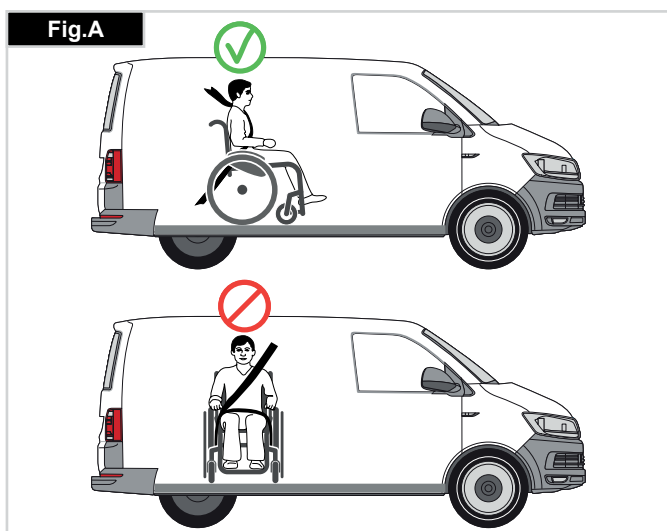
8. Non modificare o sostituire i punti di ancoraggio o la struttura, il telaio o i componenti della carrozzina senza consultare il fabbricante. La mancata osservanza di questa avvertenza farà sì che la carrozzina Sunrise Medical non sia più considerata idonea al trasporto su un veicolo a motore.

9. Usare sia la cintura pelvica sia la cintura toracica per assicurare l'utente e ridurre la possibilità di impatto della testa e del torace con i componenti del veicolo e il conseguente grave rischio di lesioni all'utente e agli altri occupanti del veicolo.

(Fig. B) La cintura toracica deve essere fissata al montante "B" del veicolo; la mancata osservanza di questa istruzione può aumentare il rischio di gravi lesioni addominali all'utente.

10. Installare un appoggiatesta idoneo per il trasporto (si veda l'etichetta sull'appoggiatesta) e posizionarlo sempre adeguatamente durante il trasporto.

11. Non utilizzare come sistemi di ritenuta in un veicolo in movimento supporti posturali per l'utente (cinghie pelviche, cinture pelviche) che non siano etichettati a norma dei requisiti specificati nello standard ISO 7176-19 o SAE J2249.



Trasportabilità (continua)

12. La sicurezza dell'utente durante il trasporto dipende dall'accuratezza impiegata nell'assicurare le cinghie di ancoraggio. Questa operazione deve essere eseguita da persone che abbiano ricevuto adeguate istruzioni e/o addestramento per l'uso.

13. Quando possibile, rimuovere e riporre tutta l'attrezzatura ausiliaria della carrozzina, per esempio: portastampelle, cuscini e tavolini.

14. La pedana articolata/elevabile non deve essere usata in posizione elevata durante il trasporto di carrozzina e utente, con la carrozzina fissata mediante i sistemi di ritenuta idonei.

15. Se lo schienale è reclinato, riportarlo in posizione verticale.

16. Il freno deve essere attivato.

17. Fissare i sistemi di ritenuta al montante "B" del veicolo e assicurarsi che tra le cinture e il corpo non vi siano componenti della carrozzina, come bracciacchi o ruote.

Istruzioni per l'applicazione dei sistemi di ritenuta:

1. Indossare la cintura pelvica bene in basso, contro il bacino, in modo che l'angolo in inclinazione sia compreso tra 30 e 75 gradi rispetto al piano orizzontale.

Si consiglia di regolare la cintura in modo che l'angolo sia il più vicino possibile a 75 gradi, ma non li superi. (Fig. C).

2. Far passare la cintura toracica sopra la spalla e lungo il torace come illustrato nelle Figure D ed E.

Stringere le cinture di ritenuta il più possibile, assicurando al contempo il comfort dell'utente.

Assicurarsi che le cinture di ritenuta non si attorciglino durante l'uso.

Far passare la cintura di ritenuta della parte superiore del tronco sopra la spalla e diagonalmente lungo il torace come illustrato nelle Figure D ed E.

3. I punti di attacco alla carrozzina sono la parte laterale anteriore interna, appena sopra la ruota anteriore, e la parte laterale posteriore del telaio. Le cinghie sono fissate intorno alle parti laterali del telaio, nel punto di intersezione tra i tubi orizzontali e verticali. (Vedere le Fig. G - H)

4. Il simbolo di ancoraggio (Fig. F) sul telaio della carrozzina indica la posizione delle cinghie per il fissaggio della carrozzina. Le cinghie posteriori devono essere messe in tensione dopo avere fissato le cinghie anteriori per fissare la carrozzina.

PESO DELL'UTENTE INFERIORE A 22 Kg

Qualora l'utente da trasportare sia un bambino di peso inferiore a 22 Kg e il veicolo impiegato abbia meno di otto (8) posti passeggero, si raccomanda l'uso di un sistema di ritenuta per bambini (SRB) conforme al Regolamento n. 44 dell'UNECE. Questo tipo di sistema di ritenuta fornisce un ancoraggio più efficace per l'occupante rispetto al sistema convenzionale a 3 punti; inoltre, alcuni sistemi SRB prevedono anche supporti posturali per aiutare a mantenere il bambino in posizione corretta quando è seduto.

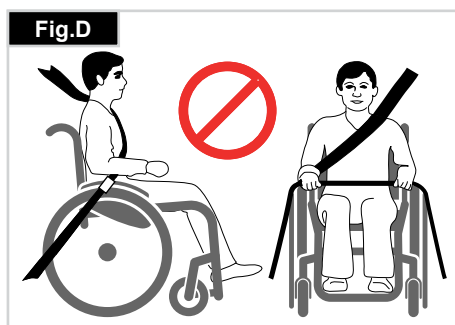
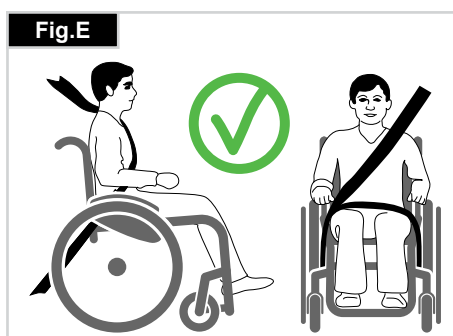
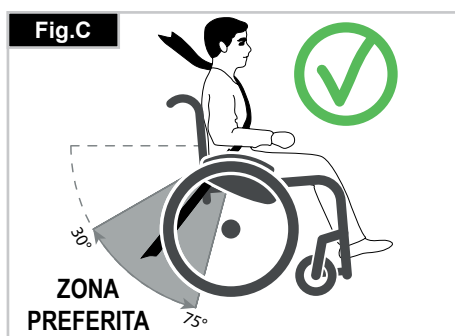
In alcune circostanze, genitori o assistenti potrebbero decidere di lasciare il bambino sulla carrozzina durante il trasporto, grazie al livello di controllo della postura e al comfort garantito dall'assetto della carrozzina.

In queste circostanze, si raccomanda di fare effettuare una valutazione dei rischi da parte dell'assistente sanitario o di altre persone competenti.

Trasporto – posizionamento delle cinghie di ancoraggio sulla carrozzina

La carrozzina è fissata con le cinghie di ancoraggio anteriori. (Fig. G).

Posizione della cinghia di ancoraggio posteriore della carrozzina (Fig. H).



4.0 Uso

Chiusura (Fig. 4.0)

Per prima cosa togliere il cuscino della carrozzina e ribaltare la pedana unica o gli appoggiapiedi separati. Afferrare il rivestimento al centro, da sotto, e tirarlo verso l'alto fino a quando la staffa di chiusura si blocca in posizione, (Fig. 4.0 - 4.1). A seconda del modello, è possibile rimuovere la pedana per ridurre al minimo l'ingombro, ad es. per trasportare la carrozzina in auto. A questo scopo, sbloccare la leva all'esterno e spostare la pedana lateralmente, (Fig. 4.2 - 4.3). quindi estrarre la pedana dalla sua sede.

4.1 Trasportabilità (Fig. 4.1).

Per spostare la carrozzina, sollevarla dopo averla ripiegata afferrandola per la parte anteriore della crociera e per le maniglie di spinta.

Apertura

Spingere la leva di sblocco della staffa per la chiusura (Fig. 4.4) verso il basso separando le due metà. Premere sul tubo della seduta (Fig. 4.5). La carrozzina si aprirà. Spingere i tubi fino a bloccarli in posizione nel telaio della seduta. Per semplificare questa operazione, tenere la carrozzina leggermente inclinata da un lato in modo da alleggerire il peso su una ruota posteriore. Fare attenzione a non infilare le dita nella crociera. Sistemare il cuscino sulla seduta.

⚠ AVVERTENZA!

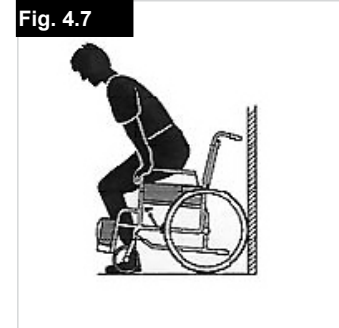
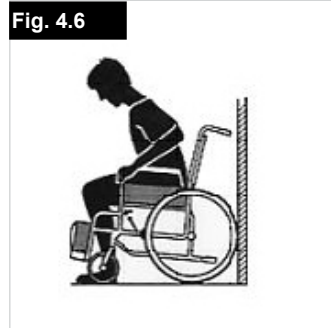
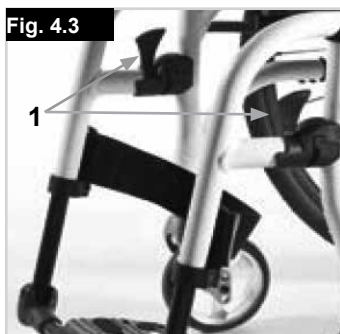
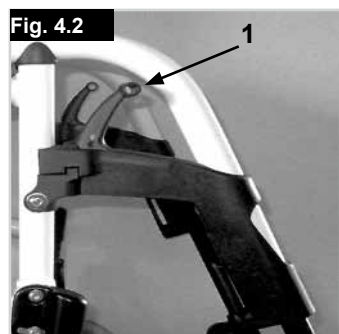
Rischio di rimanere intrappolati con le dita.

Come sedersi in carrozzina

- Spingere la carrozzina contro una parete o un mobile robusto;
- Azionare i freni;
- Sedersi sulla carrozzina;
- Sistemare i piedi davanti ai fermatallonni (Fig. 4.6).

Come scendere dalla carrozzina

- Azionare i freni;
- Con una mano sulla ruota o sulla protezione laterale, piegarsi leggermente in avanti per spostare il peso del corpo sulla parte anteriore della seduta, quindi alzarsi dopo aver posizionato i piedi in modo stabile sul pavimento, uno dietro l'altro. (Fig. 4.7).



5.0 Trasporto della carrozzina

Quando si trasporta in un veicolo una carrozzina vuota, sarà necessario comunque fissarla o bloccarla con delle cinghie.

Asse ad estrazione rapida delle ruote posteriori (Fig. 5.0)

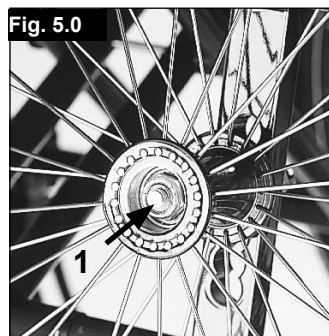
Rimuovere le ruote posteriori per ridurre il più possibile l'ingombro della carrozzina.

Le ruote posteriori sono dotate di assi ad estrazione rapida. Le ruote possono essere estratte o inserite senza l'uso di utensili. Per togliere una ruota basta premere il pulsante posizionato sull'asse ad estrazione rapida (1) ed estrarla.

⚠ ATTENZIONE!

Per montare le ruote posteriori, l'inserimento dell'asse ad estrazione rapida nel telaio deve avvenire premendo e tenendo premuto il relativo pulsante. Rilasciando il pulsante la ruota sarà ben inserita all'interno del suo supporto. Il pulsante di estrazione rapida deve ritornare nella posizione iniziale.

Per sollevare o trasportare la carrozzina (dopo aver rimosso ruote, pedana e spondine), afferrarla per la parte superiore e per il tubo dello schienale oppure al centro del rivestimento della seduta.



6.0 Opzioni

Freni

Freni (Fig. 6.0 - 6.1)

La carrozzina è dotata di due freni. I freni agiscono direttamente sugli pneumatici. Per bloccare la ruota, spostare in avanti entrambe le leve del freno sino al loro arresto. Per sbloccare la ruota, riportare le leve del freno nella posizione di partenza.

AVVERTENZA!

L'azione dei freni sarà ridotta in caso di:

- montaggio e regolazione non corretti dei freni;
- insufficiente pressione degli pneumatici
- profilo consumato degli pneumatici;
- pneumatici bagnati;
- freno regolato non correttamente.
- I freni non sono stati progettati per fermare la carrozzina in movimento.
- Non azionare mai i freni durante la guida.
- Frenare sempre aiutandosi con i corrimani.

Verificare che la distanza tra il freno ed lo pneumatico sia conforme alle specifiche. Per la regolazione, allentate la vite e regolate la distanza corretta. Avvitare di nuovo la vite (Fig. 6.0, 6.1, 6.1.1).

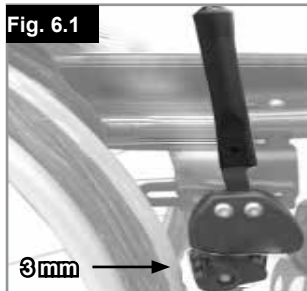
Dopo ogni modifica della posizione delle ruote posteriori, controllate la regolazione dei freni e se necessario provvedete nuovamente alla loro regolazione.

Freno Safari (Fig. 6.2)

Freno Safari (freno integrato nella spondina laterale):

Il freno Safari si aziona spingendo la leva in avanti (lontano dal corpo dell'utente).

Per disinserire il freno, tirare la leva verso il corpo dell'utente.



Freni a tamburo

I freni a tamburo permettono all'accompagnatore di frenare in modo funzionale e sicuro.

Possono essere azionati con l'ausilio di una leva di blocco (1) per impedire qualsiasi spostamento indesiderato.

Lo scatto della leva di blocco deve essere ben udibile.

I freni a tamburo funzionano indipendentemente dalla pressione degli pneumatici (Fig. 6.3).

AVVERTENZA!

- I freni a tamburo devono essere regolati solamente da un rivenditore autorizzato.
- Per mantenere il controllo della carrozzina quando è in movimento agire sempre simultaneamente su entrambi i freni!
- I freni a tamburo dovranno essere usati unicamente per arrestare la carrozzina in movimento.
- Per mantenere ferma la carrozzina per periodi di tempo brevi o lunghi, oppure durante il trasferimento dell'utente, attivare sempre i freni per il blocco delle ruote.



Prolunga della leva del freno

La leva più lunga aiuta a ridurre lo sforzo necessario per azionare i freni.

La prolunga è avvitata alla leva dei freni. Sollevandola, può essere spostata in avanti (Fig. 6.4).

ATTENZIONE!

Se la prolunga della leva del freno viene montata troppo vicina alla ruota, potrebbe essere necessario uno sforzo molto maggiore per azionare il freno. La prolunga potrebbe quindi rompersi a causa della maggiore pressione esercitata.

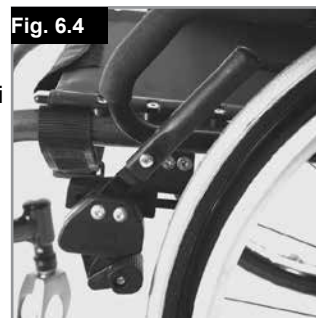
Non appoggiarsi sulla prolunga del freno mentre si sale e si scende dalla carrozzina, per evitare che si rompa. Gli spruzzi d'acqua provenienti dalle ruote possono causare il malfunzionamento dei freni.

ATTENZIONE!

È necessario uno sforzo maggiore per azionare un freno montato in modo non corretto e provocarne la rottura.

Freno a forbice compatto

I freni a forbice sono montati sotto telaio della seduta e si azionano tirando la leva all'indietro, verso lo pneumatico. Per operare correttamente, la leva deve essere tirata fino a quando si arresta (Fig. 6.5).



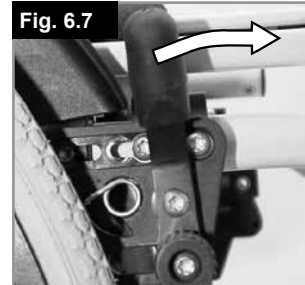
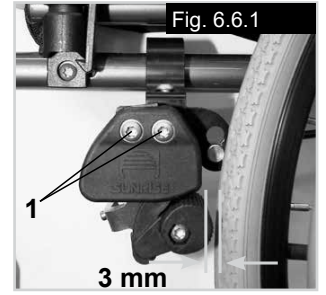
Freni attivabili con una sola mano

La carrozzina è dotata di due serie di freni, attivabili dal lato sinistro o destro. I freni agiscono direttamente sugli pneumatici. Per azionarli, spostare in avanti la leva del freno fino al suo arresto (Fig. 6.6). Per sbloccare la ruota, riportare la leva del freno nella posizione di partenza.

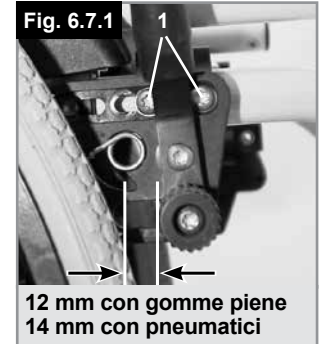
L'azione dei freni sarà ridotta in caso di:

- profilo consumato degli pneumatici
- insufficiente pressione degli pneumatici
- pneumatici bagnati
- freno regolato non correttamente.

I freni non sono stati progettati per fermare la carrozzina in movimento. Non azionare mai i freni durante la guida. Frenare sempre aiutandosi con i corrimani. Verificare che la distanza tra il freno ed lo pneumatico sia conforme alle specifiche. Per la regolazione, allentare le viti (1) e impostare la distanza corretta, (Fig. 6.6.1). Serrate nuovamente la vite (vedere la pagina relativa alla coppia di serraggio).



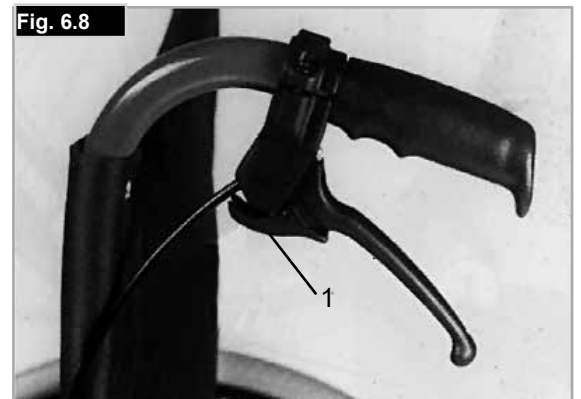
Freno a leva corta



Freno a leva corta

Freno per accompagnatore (Fig. 6.8)

Il freno per l'accompagnatore integra il freno Safari con un freno aggiuntivo azionato dall'accompagnatore. La leva è montata sulla maniglia di spinta e aziona il freno Safari quando necessario.



Pedana per ribaltamento

Questo ausilio aiuta l'accompagnatore ad inclinare la carrozzina per superare un ostacolo. Premere semplicemente con il piede sulla pedana e la carrozzina si inclinerà all'indietro per salire, ad esempio, sul cordolo di un marciapiede, (Fig. 6.9).



Fig. 6.9

ATTENZIONE!

Sunrise Medical raccomanda di utilizzare la pedana per il ribaltamento su tutti i modelli qualora si preveda l'intervento di un accompagnatore. I tubi dello schienale della carrozzina potrebbero danneggiarsi se vengono utilizzati ripetutamente come leva per il ribaltamento.

Appoggiapiedi

Appoggiapiedi (Fig. 6.10) Sono disponibili due tipi di appoggiapiedi: a pedana unica e a pedane separate. Possono essere ribaltate per agevolare l'accesso alla carrozzina.



Fig. 6.10

Lunghezze pedana

La rimozione delle viti (1), consente di regolare la pedana per adattarla a qualsiasi lunghezza. Rimuovere le viti, portare l'appoggiapiedi alla posizione appropriata, reinsertire e stringere le viti (vedere la pagina sulle coppie di serraggio). Accertarsi che, sotto le viti, il cuscinetto di plastica si trovi nella posizione corretta. Mantenere sempre una distanza minima di 2,5 centimetri da terra

Le viti usate sono montate in fabbrica con blocca filettatura e possono essere regolate 5 volte dopo il montaggio. Successivamente possono essere sostituite oppure fissate nuovamente a media intensità con blocca filettatura.

Regolazione della larghezza degli appoggiapiedi in alluminio

Per regolare la larghezza dell'appoggiapiedi, allentare la vite (1), impostare la larghezza desiderata posizionando 1, 2 o 3 (2) partendo dall'esterno verso l'interno, quindi rimettere le viti, (Fig. 6.11).



Fig. 6.11

Blocco della pedana unica

Quando viene ribaltato verso il basso, l'appoggiapiedi si blocca automaticamente. Per ribaltarlo verso l'alto è necessario tirare la manopola di sgancio (1) (Fig. 6.12). Per mantenerlo in posizione sbloccata, ruotare la manopola 1 dopo averla tirata verso l'esterno.

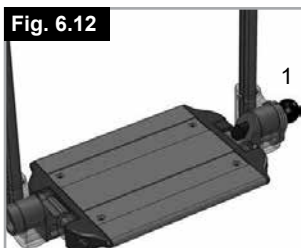


Fig. 6.12

AVVERTENZA:

Per una funzionalità completa, accertarsi sempre di aver sbloccato il sistema!

Regolazione dell'angolo degli appoggiapiedi in alluminio

Gli appoggiapiedi separati possono essere sollevati per facilitare i trasferimenti in carrozzina, (Fig. 6.13 - 6.15). Può essere regolato per modificare l'angolazione rispetto al terreno. Stringere la vite (1) all'esterno. Allentando le clip (2) è possibile spostare la pedana in tre posizioni, in avanti o all'indietro. Per fare ciò, la pedana deve essere sollevata. Dopo ogni regolazione, controllare che tutte le viti siano ben strette (vedere la pagina relativa alla coppia di serraggio). Verificare che sia mantenuta la distanza minima da terra (25 mm).

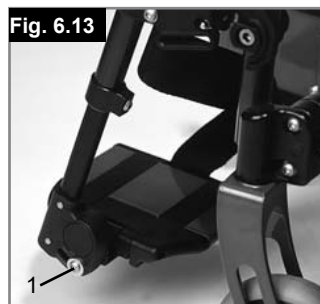


Fig. 6.13

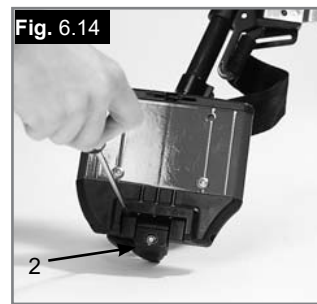


Fig. 6.14

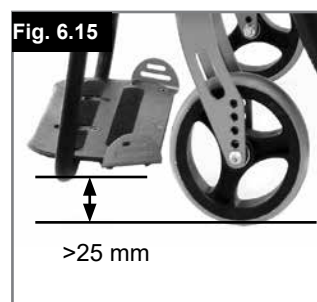


Fig. 6.15

Regolazione dell'angolo dell'appoggiapiedi in materiale composito

(Fig. 6.16). Può essere regolato per modificare l'angolazione rispetto al terreno. Rimuovere la vite, tirare verso l'interno, impostare all'angolo desiderato e spingere nuovamente. Terminata la regolazione, stringere nuovamente la vite. Dopo ogni regolazione, controllare che tutte le viti siano ben strette (vedere la pagina relativa alla coppia di serraggio). Verificare che sia mantenuta la distanza minima da terra (25 mm) (Fig. 6.15).



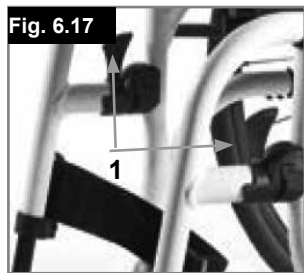
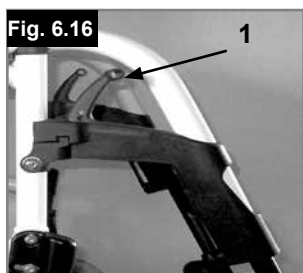
Fig. 6.16

Pedane e blocco pedane

Le pedane possono essere ruotate verso l'interno, sotto la seduta, o verso l'esterno. Quando si monta la pedana, assicurarsi che gli appoggiapiedi siano rivolti verso l'interno o verso l'esterno, quindi ruotarla verso l'interno fino a quando non si blocca in corrispondenza del bullone di bloccaggio. Per estrarla, tirare la leva (1), ruotare la pedana verso l'interno o verso l'esterno, quindi staccarla. Assicurarsi che la pedana sia correttamente bloccata in posizione (Fig. 6.17 - 6.18).

⚠️ AVVERTENZA!

- La pedana non devono essere usate per sollevare o trasportare la carrozzina.
- Non utilizzare l'appoggiapiedi per salire o scendere dalla carrozzina. Prima dell'operazione, ribaltare la pedana e ruotarla il più possibile verso l'esterno.



Pedana unica superleggera

L'angolo della pedana può essere regolato allentando le viti (2). La pedana può essere dotata di pannelli laterali protettivi inseriti nei fori di montaggio (3). Per impedire che i piedi scivolino inavvertitamente, (Fig. 6.18). Dopo ogni regolazione, controllare che tutte le viti siano ben strette (vedere la pagina relativa alla coppia di serraggio).



Lunghezza della pedana (Fig. 6.19)

La lunghezza della pedana può essere regolata svitando la vite di fermo (1). Allentare la vite di blocco, regolare la lunghezza del tubo in modo che la pedana si trovi nella posizione desiderata.

Stringere le viti di blocco (vedere la pagina relativa alla coppia di serraggio). Controllare che il giunto a pressione in plastica sia posizionato correttamente sotto la vite di blocco.

Controllare che il giunto a pressione in plastica sia posizionato correttamente sotto la vite di blocco.

⚠️ AVVERTENZA!

- Accompagnatore: Non premere sull'appoggiapiedi! Esiste il rischio di ribaltamento e di conseguenti lesioni anche se l'utente è ancora seduto in carrozzina.
- Utente: Non utilizzare l'appoggiapiedi come punto di appoggio durante il trasferimento per evitare il rischio di ribaltamento e di lesioni.



Pedana elevabile

(Fig. 6.20 - 6.22)

Per estrarla, tirare la leva (1), ruotare la pedana verso l'esterno, quindi staccarla.

Regolazione dell'altezza:

Allentando la vite (2) è possibile regolare la lunghezza della pedana con continuità. Regolare all'altezza desiderata e stringere la vite.

⚠️ ATTENZIONE!

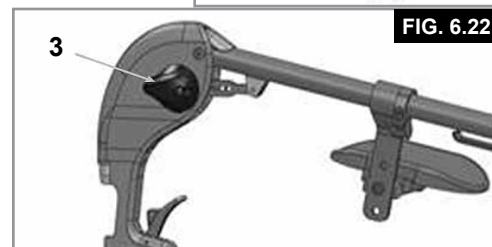
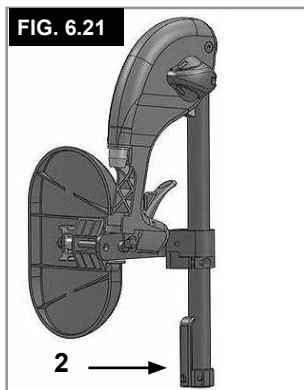
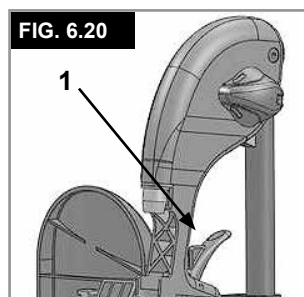
La distanza tra la pedana e il terreno deve essere di almeno 40 mm.

Regolazione dell'angolo:

Spingere la leva (3) verso il basso con una mano, sostenendo il peso dalla pedana con l'altra mano. Una volta raggiunto l'angolo desiderato, lasciare andare la leva per bloccare la pedana in una delle posizioni prestabilite.

⚠️ AVVERTENZA!

- Tenere le mani lontano del meccanismo di regolazione tra il telaio e le parti mobili della pedana mentre si alza o si abbassa la pedana.
- Le pedane non devono essere usate per sollevare o trasportare la carrozzina.
- Fare attenzione a non schiacciarsi le dita!
- Quando si muove la pedana verso l'alto o verso il basso, non infilare le dita nel meccanismo di regolazioni tra le parti mobili.



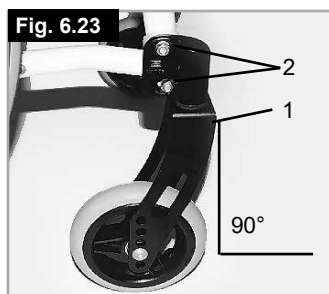
Ruota anteriore

Ruota anteriore, adattatore e forcella (Fig. 6.23)

È possibile che la carrozzina viri leggermente verso destra o sinistra o che sia presente una vibrazione nelle ruote anteriori. I motivi possono essere i seguenti:
 Il movimento della ruota in avanti o all'indietro non è correttamente regolato
 l'angolo delle ruote anteriori non è regolato correttamente
 La pressione delle ruote posteriori e/o delle ruote anteriori non è corretta; le ruote non girano con facilità

Una regolazione corretta delle ruote anteriori è la condizione essenziale per il movimento rettilineo della carrozzina. La regolazione delle ruote anteriori deve essere sempre eseguita da un rivenditore autorizzato.

Se la posizione delle ruote posteriori viene modificata, la regolazione delle piastre delle ruote anteriori deve essere sempre verificata. Controllare l'impostazione dell'adattatore (1) avvicinando una squadra e osservando l'adattatore dal davanti. Verificare che l'adattatore sia impostato ad angolo retto rispetto al terreno. Svitando le viti (2) e muovendo l'adattatore è possibile spostare le ruote nella posizione ottimale mediante la regolazione dei segmenti dei denti corrispondenti. Dopo ogni regolazione, controllare che tutte le viti siano ben strette (vedere la pagina relativa alla coppia di serraggio).



Campanatura

Campanatura (Figg. 6.25 - 6.26)

La campanatura della carrozzina deve essere regolata tra 1° e 6°.

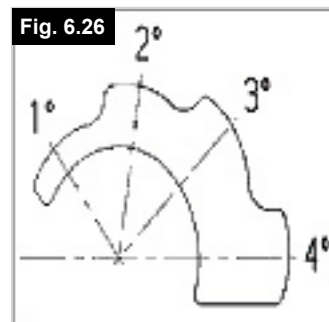
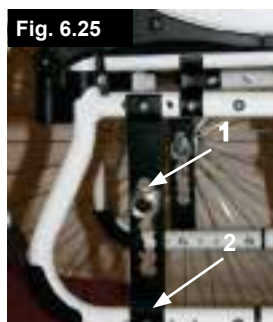
per aumentare la stabilità laterale della carrozzina e per migliorarne anche la manovrabilità.

Allentare le viti sulla piastra posteriore (1). Regolare l'adattatore (2) sull'impostazione dell'angolo desiderata. Stringere nuovamente le viti (vedere la pagina relativa alla coppia di serraggio).

L'impostazione della campanatura aumenta la larghezza totale della carrozzina (per ogni grado si aggiunge circa 10 mm).

⚠ATTENZIONE!

Se necessario, regolare i freni e le ruote anteriori.



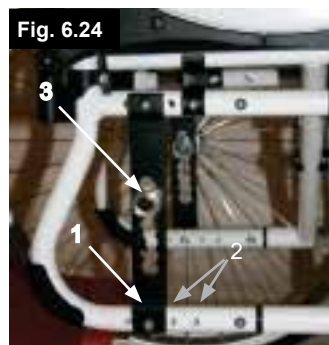
Piastra dell'asse

Piastra dell'asse (Fig. 6.24)

La posizione del centro di gravità rispetto alle ruote posteriori è un fattore importante per una guida facile e confortevole. Sono possibili varie posizioni. Muovendo la piastra posteriore all'indietro (1) lungo i fori del telaio (2), la carrozzina non correrà il rischio di ribaltarsi, tuttavia non sarà manovrabile così facilmente come quando la piastra è spostata in avanti. Muovendo l'adattatore dell'asse (3) lungo la piastra è possibile regolare l'altezza della seduta della carrozzina. Dopo ogni regolazione, controllare che tutte le viti siano ben strette (vedere la pagina relativa alla coppia di serraggio).

⚠ATTENZIONE!

Se necessario, regolare i freni e le ruote anteriori.



Schienale

Per regolare l'angolo dello schienale, allentare la vite a brugola (1) ed estrarla. Impostare la posizione desiderata e, quindi, reinserire le viti Allen nella posizione raggiunta e serrarle alla coppia adeguata (Fig. 6.27).

Schienale pieghevole

Per facilitare il trasporto della carrozzina si può ripiegare la parte superiore dello schienale. Per fare ciò, abbassare entrambe le leve (1) e ripiegare lo schienale. Quando lo schienale viene riaperto, controllare che le leve ad entrambi i lati siano ben inserite (Fig. 6.27/6.28).

AVVERTENZA!

- Rischio di lesioni: fare attenzione a non lasciare che le dita rimangano intrappolate nel meccanismo di reclinazione della seduta.

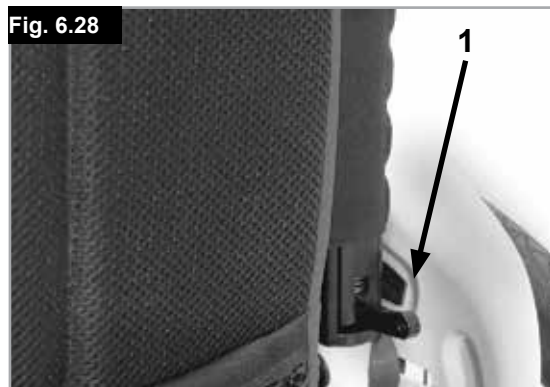
ATTENZIONE!

Quando si modifica l'inclinazione e/o l'altezza dello schienale e la tensione delle cinture, si raccomanda di tenere in considerazione lo spostamento del baricentro. Tale spostamento potrebbe rendere instabile la carrozzina, con possibilità di ribaltamento, e potrebbe essere necessario montare le ruotine antiribaltamento.

Fig. 6.27



Fig. 6.28



Schienale fisso ad angolazione regolabile, (Fig. 6.29)

L'angolo dello schienale può essere regolato in diverse posizioni (massimo 12° in avanti, poi all'indietro con incrementi di 4°). Allentando e rimuovendo la vite (1) l'angolo può essere regolato con incrementi di 4°.

Per motivi di sicurezza, le operazioni di regolazione vanno sempre eseguite da un rivenditore autorizzato.

Telo schienale regolabile

Per regolare la tensione dello schienale in tela, utilizzare le apposite cinghie. (Fig. 6.30).

AVVERTENZA!

Assicurarsi che le cinghie siano tutte ben fissate prima di usare la carrozzina.

Fig. 6.29

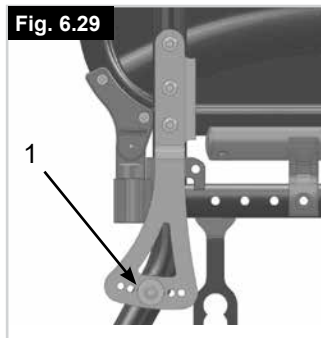


Fig. 6.30



Barra stabilizzatrice

Barra stabilizzatrice pieghevole

Questa barra serve per stabilizzare lo schienale. Per poter chiudere la carrozzina, spingere la leva di sblocco verso l'interno (Fig. 6.31) o sganciarla e spostare la barra stabilizzatrice verso il basso. Quando si apre la carrozzina, controllare che la barra stabilizzatrice sia bloccata in posizione.



Spondine

Spondina, ribaltabile, rimovibile, con braccioli corti o lunghi, ad altezza regolabile (Fig. 6.32 - 6.33)

Regolare l'altezza del bracciolo come segue: fare scorrere in avanti la manopola (1) fino al punto di arresto. Regolare il bracciolo (2) all'altezza desiderata. Fare scorrere indietro la manopola e premere in basso il bracciolo (2) fino a quando si sente lo scatto di posizionamento finale. Accertarsi sempre che le spondine siano state adeguatamente bloccate in posizione. Per ribaltare in alto i braccioli, sollevare la maniglia (3) per sbloccare la spondina.

AVVERTENZA!

Non utilizzare le spondine o i braccioli per sollevare o trasportare la carrozzina.



Montante singolo

Installazione: inserire il tubo del bracciolo nella sede situata sul telaio della carrozzina fino al punto di arresto

Regolazione dell'altezza:

Spostare il tubo del bracciolo nella sede. Per regolare la posizione della staffa di regolazione dell'altezza (1), estrarre la vite (2) e spostare la staffa nella posizione desiderata. Inserire la vite e stringerla. Infilare il tubo del bracciolo nella sede, (Fig. 6.34).

Posizione dell'imbottitura del bracciolo:

Per regolare la posizione dell'imbottitura del bracciolo, svitare le viti (3) e spostare l'imbottitura nella posizione desiderata. Stringere le viti (Fig. 6.34).

Regolazione della sede del bracciolo

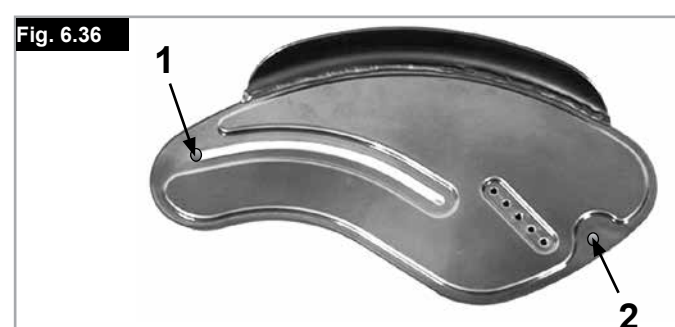
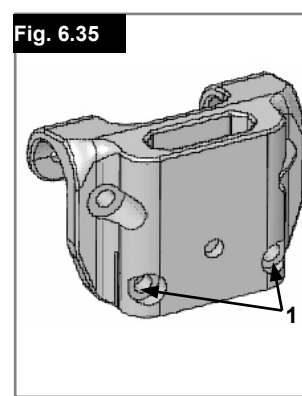
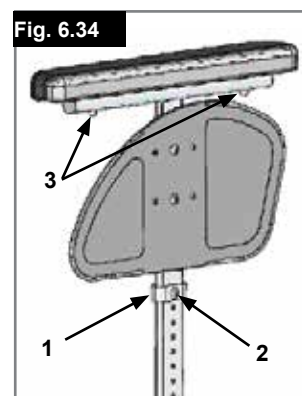
La rigidità della sede del bracciolo può essere regolata (stretta/allentata) mediante le 2 viti (1) - (Fig. 6.35).

Spondina con proteggiabiti (Fig. 6.36)

Il proteggiabiti evita che gli indumenti vengano sporcati da schizzi d'acqua. Muovendo la spondina, si può impostare la posizione in relazione alla ruota posteriore. Per fare ciò, rimuovere le viti di fissaggio (1 e 2). Dopo avere impostato la posizione desiderata, stringere nuovamente le viti (vedere la pagina relativa alla coppia di serraggio).

AVVERTENZA!

Non utilizzare le spondine o i braccioli per sollevare o trasportare la carrozzina.



Spondine

Braccioli a montante singolo regolabili in altezza, (Fig. 6.37 - 6.40).

⚠ AVVERTENZA!

Non utilizzare le spondine o i braccioli per sollevare o trasportare la carrozzina.

1. Montaggio

- a. Spingere le guide esterne del bracciolo nella sede montata sul telaio della carrozzina.
- b. Il bracciolo si bloccherà automaticamente in posizione.

2. Regolazione dell'altezza

- a. Spostare la leva di sblocco per regolare l'altezza (2) nella seconda posizione.
- b. Spingere il supporto del bracciolo verso l'alto o verso il basso fino all'altezza desiderata.
- c. Impostare nuovamente la leva nella posizione di blocco contro le guide del bracciolo.
- d. Spingere il supporto (4) nelle guide fino a bloccarlo in posizione.

3. Rimuovere il bracciolo

- a. Tirare la leva 3 e sollevare tutto il bracciolo.

4. Inserire il bracciolo

- a. Infilare nuovamente il bracciolo nel morsetto fino a quando si blocca in posizione.

Componenti di montaggio per la sede del bracciolo

Regolazione del morsetto del bracciolo

Per stringere o allentare la parte esterna del morsetto del bracciolo:

1. Allentare le quattro viti di regolazione (D) sui lati del morsetto.
2. Con il bracciolo inserito, stringere il morsetto (E) fino a raggiungere l'accoppiamento desiderato.
3. Stringere le quattro viti (D). (16,3 Nm)

Regolazione della posizione

1. Svitare le due viti (10) fino ad allentare il morsetto.
2. Fare scorrere la sede del bracciolo nella posizione desiderata.
3. Stringere.

1. Guide esterne del bracciolo

2. Regolazione dell'altezza della leva di blocco

3. Leva di sblocco

4. Imbottitura del bracciolo

5. Barra per il trasferimento

6. Spondina

7. Ricevitore

8. Morsetto di regolazione

9. Componenti di regolazione della sede

10. Viti del morsetto

Fig. 6.37

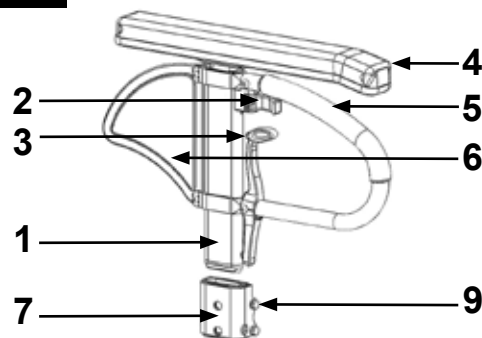


Fig. 6.38

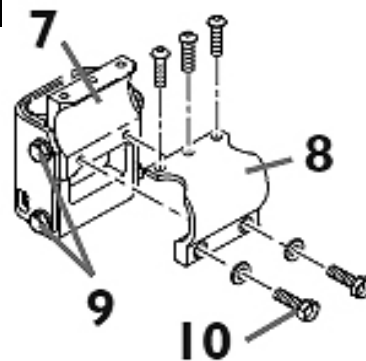


Fig. 6.39

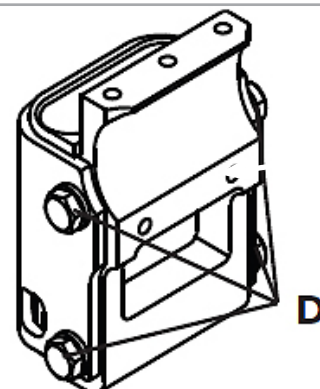
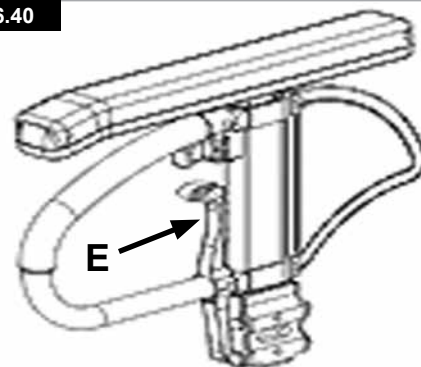


Fig. 6.40



Funzionamento con una sola mano

Funzionamento con una sola mano

(Fig. 6.41 - 6.41.1)

Per fare avanzare la carrozzina in linea retta è necessario agire su entrambi i corrimani. Per piegare la carrozzina scollegare la barra telescopica spingendola verso l'interno (1). Per estrarre le ruote, premere il pulsante di blocco sull'asse (2).

ATTENZIONE!

Per evitare possibili lesioni, accertarsi sempre che i punti di giunzione siano collegati in modo corretto.

Fig. 6.41



Fig. 6.41.1



Maniglie di spinta

Maniglie di spinta regolabili in altezza (Fig. 6.42)

Grazie ad un perno le maniglie di spinta non possono staccarsi involontariamente. Utilizzando la leva ad estrazione rapida è possibile regolare l'altezza delle maniglie di spinta a seconda delle esigenze. Spostando la leva potrete udire chiaramente l'attivazione del meccanismo di sblocco; ora potrete muovere facilmente la maniglia di spinta nella posizione desiderata. Il dado presente sulla leva di blocco determina il blocco delle maniglie di spinta. Se dopo la regolazione della leva di blocco il dado è allentato, anche la maniglia di spinta risulterà allentata. Prima dell'utilizzo muovere da una parte e dall'altra la maniglia di spinta in modo da verificare che sia bloccata nella posizione scelta. Dopo la regolazione dell'altezza della maniglia, bloccare sempre la leva di blocco. Se la leva di blocco non si trova nella posizione corretta, potrebbe essere pericoloso, ad esempio salire le scale.

Fig. 6.42

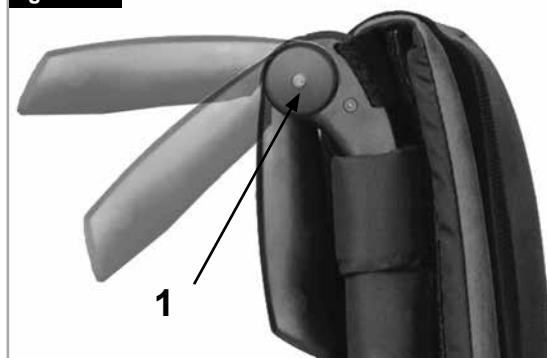


Maniglie di spinta

Maniglie di spinta pieghevoli (Fig. 6.43)

Quando le maniglie di spinta non sono utilizzate per spingere, possono essere ripiegate premendo il relativo pulsante (1). Per utilizzarle nuovamente, riportarle verso l'alto finché non si bloccano nella posizione corretta.

Fig. 6.43



Ruotine antiribaltamento

Ruotine antiribaltamento (Fig. 6.44)

Le ruotine antiribaltamento (1) offrono un'ulteriore sicurezza per gli utenti meno esperti che stanno imparando a usare la carrozzina. Le ruotine antiribaltamento (1) evitano che la carrozzina si ribalti all'indietro. La ruotina antiribaltamento (1) può essere ruotata verso il basso, spingendola, oppure ruotata in avanti. Mantenere una distanza da terra da 30 mm a 50 mm. Per salire o scendere da un gradino (ad es. il bordo di un marciapiede) le ruotine antiribaltamento devono essere ruotate in avanti per impedire che tocchino terra.

AVVERTENZA!

Se le ruotine antiribaltamento sono posizionate in modo non corretto è più probabile che la carrozzina si ribalti all'indietro.

Portastampelle

Portastampelle (Fig. 6.45)

Questo accessorio permette di trasportare le stampelle agganciandole alla carrozzina. Un cinturino di Velcro consente di fissare le stampelle.

ATTENZIONE!

Non cercare mai di utilizzare o togliere le stampelle o altri ausili mentre la carrozzina è in movimento.

Appoggiatesta

Appoggiatesta (Fig. 6.46)

L'appoggiatesta può essere sollevato e spostato orizzontalmente, in avanti e all'indietro.

Per fare ciò, allentare la vite (1, 2 o 3).

Ora è possibile regolare l'appoggiatesta nella posizione desiderata. Fissare di nuovo le viti (vedere la pagina relativa alla coppia di serraggio).

Per poter ripiegare la carrozzina (Fig. 6.47)

Per chiudere la carrozzina, aprire la leva di bloccaggio (1), fare scorrere la staffa dell'appoggiatesta verso destra e ripiegarla. Ora la carrozzina può essere chiusa. Per aprire la carrozzina, raddrizzare la staffa dell'appoggiatesta, riposizionare la guida scorrevole nella leva di bloccaggio e spostarla verso sinistra. Terminare l'operazione richiudendo la leva di bloccaggio.

Fig. 6.44



Fig. 6.45



Fig. 6.46



Fig. 6.47



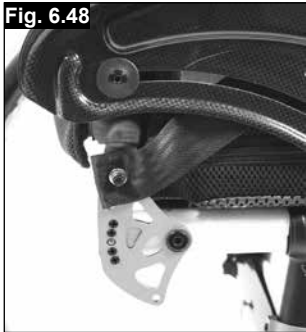
Cintura pelvica

ATTENZIONE!

- Prima di usare la carrozzina assicurarsi che la cintura pelvica sia agganciata.
- Controllare la cintura pelvica ogni giorno
- per individuare segni di usura e per verificare che la chiusura funzioni correttamente.
- Assicurarsi sempre che la cintura pelvica sia ben chiusa e regolata prima dell'uso. Se la cintura è eccessivamente allentata, l'utente potrebbe scivolare in avanti e rischiare il soffocamento o lesioni gravi.

La cintura pelvica va fissata alla carrozzina come mostrato nelle figure. La cintura pelvica è composta da due parti. Esse vengono fissate utilizzando il bullone di fermo per il blocco della seduta infilato nell'occhiello della cintura. La cintura viene fatta passare sotto la parte posteriore del pannello laterale. (Fig. 6.48)

Regolare la posizione della cintura in modo che le due parti della fibbia si trovino al centro della seduta. (Fig. 6.49)

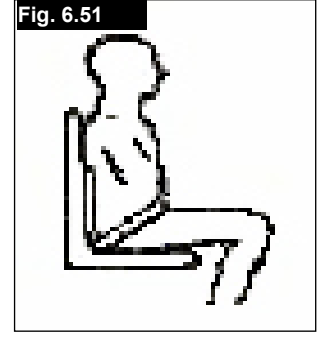


Regolare la cintura pelvica per adattarla alle esigenze dell'utente nel modo seguente:

Per diminuire la lunghezza della cintura:	Per aumentare la lunghezza della cintura
<p>Far ripassare la cintura attraverso la fibbia maschio e le guide di regolazione. Controllare che la cintura non sia arrotolata sulla fibbia maschio.</p>	<p>Far passare la cintura attraverso le guide di regolazione e la fibbia maschio per allungare la cintura.</p>

Quando si allaccia la cintura, controllare lo spazio tra la cintura e l'utente. Quando è regolata correttamente, non dovrebbe essere possibile inserire più di una mano piatta. (Fig. 6.50)

La cintura pelvica deve essere fissata in modo che la cinghia si trovi ad un angolo di circa 45 gradi attorno alla vita dell'utente. Se la cintura è regolata correttamente, l'utente deve essere seduto in posizione eretta il più possibile indietro sulla seduta. La cintura pelvica non deve consentire all'utente di scivolare dal sedile. (Fig. 6.51)



<p>Per chiudere la fibbia: Inserire bene la fibbia maschio nella fibbia femmina.</p>	<p>Per slacciare la cintura: Fare pressione sulle parti esposte della fibbia maschio spingendole verso il centro, tirando contemporaneamente le due parti verso l'esterno.</p>

AVVERTENZA!

- In caso di dubbi sull'uso e il montaggio della cintura pelvica, rivolgersi al personale sanitario, al rivenditore, all'assistente o all'accompagnatore.
- Quando è necessario sostituire una cintura pelvica rivolgersi a un rivenditore Sunrise Medical autorizzato.
- Controllare la cintura pelvica ogni giorno per verificare che sia regolata correttamente e che non sia logora o danneggiata.
- Sunrise Medical consiglia di non trasportare una persona su un altro veicolo usando questa cintura pelvica come metodo di ritenuta.

Fare riferimento al manuale sul Crash Test di Sunrise Medical per maggiori informazioni sul trasporto.

Manutenzione:

Controllare regolarmente la cintura pelvica e i componenti di fissaggio e assicurarsi che non siano logori o danneggiati. Se necessario, sostituirli.

AVVERTENZA

Regolare la cintura pelvica in base alle necessità dell'utente come descritto precedentemente. Per evitare che l'utente allenti troppo la cintura, si consiglia di controllarne regolarmente la lunghezza e la posizione.

Ruotine da transito

Ruotine da transito (Fig. 6.52)

Le ruotine da transito vengono normalmente utilizzate quando la carrozzina con le ruote posteriori è troppo larga per passare in determinati spazi. Una volta che le ruote posteriori sono estratte con l'ausilio dell'asse ad estrazione rapida, è possibile proseguire la guida sulle ruotine da transito. Se non utilizzate, le ruotine da transito sono montate in modo tale da rimanere ad una distanza di 30 mm circa dal terreno. Non ostacolano le manovre di guida, di trasporto o di ribaltamento.

⚠ ATTENZIONE!

Quando si utilizzano le ruotine da transito, la carrozzina non dispone di alcun tipo di freno.

Fig. 6.52



7.0 Copertoni e montaggio dei copertoni

Gli pneumatici standard sono di gomma piena. Assicurarsi che la pressione degli pneumatici sia corretta per non compromettere le prestazioni della carrozzina. Se la pressione è troppo bassa, sarà necessario applicare una forza maggiore per muovere la carrozzina poiché la resistenza al rotolamento è maggiore. La manovrabilità della carrozzina ne risulterà compromessa. Se la pressione è troppo alta si rischia lo scoppio dello pneumatico. La pressione corretta è riportata su ogni singolo copertone.

Il montaggio o la riparazione degli pneumatici avviene come per qualsiasi tradizionale copertone da bicicletta. Prima del montaggio della nuova camera d'aria verificare che nel canale del cerchione e nella parete interna del copertone non siano presenti corpi estranei. Dopo il montaggio o la riparazione controllare la pressione del copertone. La regolazione della pressione ai valori indicati e il buon stato degli pneumatici sono condizioni importanti per la sicurezza e per la prestazione di guida della carrozzina.

8.0 Etichetta di identificazione

Targhetta di identificazione

L'etichetta di identificazione è applicata sulla crociera e sul manuale d'uso. Su questa targhetta sono riportati i dati tecnici. In caso di ordine di ricambi o di reclamo è necessario comunicare i seguenti dati:

- Numero di serie
- Numero d'ordine
- Mese/Anno



	SUNRISE MEDICAL		Sunrise Medical GmbH Kahlbachring 2-4 D-69254 Malsch / Germany		2021-04-09
TYPE:		Rollstuhl		SN 203211733451939	
Easy Life T		ISO 7176-19:2008			
	100 kg		max 10°		320 mm
					340 mm

CH	REP	Sunrise Medical AG Erlenauweg 17 CH-3110 Münsingen Schweiz/Suisse/Svizzera
-----------	------------	---

TYPE:	Nome del prodotto/codice articolo
	La pendenza superabile massima dipende dall'assetto della carrozzina, dalla postura e dalle capacità fisiche dell'utente.
	Larghezza seduta.
	Profondità (massima).
	Portata massima.
	Marchio UKCA.
	Marchio CE.
	Consultare le istruzioni per l'uso.
	XXXX-XX-XX Data di produzione.
	Numero di serie.
	Questo simbolo significa dispositivo medico.
	Indirizzo del produttore.
	Il crash test in conformità a: standard ISO 7176-19:2008.
	Indirizzo dell'importatore
	Responsabile di riferimento nel Regno Unito
	Indirizzo del rappresentante in Svizzera

9.0 Manutenzione e cura

- Ogni 4 settimane controllare la pressione degli pneumatici. Controllare inoltre l'usura o l'eventuale presenza di danni su tutti i copertoni.
- Ogni 4 settimane verificare il corretto funzionamento e la manovrabilità dei freni.
- La sostituzione dei copertoni avviene come per qualsiasi tradizionale copertone da bicicletta.
- Tutte le parti snodabili della carrozzina vengono dotate di collegamenti a vite autobloccanti per garantire la massima sicurezza. Verificare ogni 3 mesi il corretto serraggio di tutti i collegamenti a vite (vedere la sezione relativa alla coppia di serraggio). I dadi di sicurezza devono essere utilizzati una sola volta e sostituiti dopo l'uso.
- Se la carrozzina è sporca, pulirla solamente con un detergente non corrosivo. Per la pulizia della fodera della seduta utilizzare esclusivamente acqua e sapone.
- Si raccomanda di utilizzare sempre ricambi originali approvati da Sunrise Medical. Non usare ricambi di altri produttori non autorizzati da Sunrise Medical.
- Se la carrozzina dovesse bagnarsi, asciugarla immediatamente dopo l'uso.
- Gli assi ad estrazione rapida devono essere lubrificati ogni 8 settimane circa utilizzando una minima quantità di olio per macchine da cucire. A seconda della frequenza e del modo in cui la carrozzina viene utilizzata, consigliamo di sottoporla ogni sei 6 mesi ad un controllo specializzato presso il rivenditore di fiducia.
- Quando si ripone la carrozzina per un periodo di tempo prolungato non è necessario adottare ulteriori misure. Riporre la carrozzina in un locale asciutto, a temperatura ambiente e al riparo da eccessiva luce diretta del sole. Prima di riutilizzarla, farla controllare da un rivenditore autorizzato.

ATTENZIONE!

Sabbia ed acqua marina (o in inverno il sale per sciogliere il ghiaccio) danneggiano i cuscinetti delle ruote anteriori e delle ruote posteriori. Per evitare danni derivanti dall'esposizione a questi agenti, provvedere immediatamente ad una accurata pulizia della carrozzina.

Le seguenti parti possono essere rimosse ed inviate al rivenditore per la riparazione:

- Ruote posteriori
- Bracciolo
- Ruotine antiribaltamento

Questi componenti sono disponibili come pezzi di ricambio. Per ulteriori informazioni contattare il Servizio Clienti.

Misure igieniche prima di riutilizzare la carrozzina:

La carrozzina deve essere preparata con attenzione prima di essere riutilizzata. Tutte le superfici che vengono a contatto con l'utente devono essere trattate con un disinfettante spray. Per farlo è necessario utilizzare un disinfettante a base di alcol autorizzato/raccomandato nel Paese di residenza per le operazioni di disinfezione rapida dei dispositivi medici poiché devono essere disinfettati rapidamente.

Quando si usa un disinfettante attenersi alle istruzioni del produttore.

Normalmente non è possibile garantire una disinfezione sicura sulle cuciture. Per evitare contaminazioni microbatteriche si raccomanda quindi di smaltire i teli della seduta e dello schienale usando eventuali agenti attivi per la disinfezione previsti dalle normative locali in vigore per la protezione contro le infezioni.

10.0 Risoluzione dei problemi

Se la carrozzina tende a muoversi lateralmente

- Controllare la pressione degli pneumatici
- Controllare il regolare rotolamento della ruota (cuscinetti, asse)
- Controllare l'angolazione delle ruote anteriori
- Controllare che entrambe le ruote anteriori siano a contatto con il terreno

Se le ruote anteriori vibrano

- Controllare l'angolazione delle ruote anteriori
- Controllare che le viti siano serrate correttamente; se necessario, stringerle nuovamente (vedere la sezione relativa alla coppia di serraggio)
- Controllare che entrambe le ruote anteriori siano a contatto con il terreno

Se la carrozzina cigola e scricchiola

- Controllare che le viti siano serrate correttamente; se necessario, stringerle nuovamente (vedere la sezione relativa alla coppia di serraggio)
- Applicare una quantità minima di lubrificante sulle giunzioni delle parti mobili

Se la carrozzina oscilla

- Controllare l'angolo di impostazione delle ruote anteriori
- Controllare la pressione degli pneumatici
- Controllate che le ruote posteriori non siano state regolate in modo differente una dall'altra

11.0 Smaltimento / Riciclaggio dei materiali

NOTA: Se la carrozzina è stata messa a disposizione gratuitamente, non è di proprietà dell'utente. Se non è più necessaria, seguire le istruzioni fornite dall'organizzazione che ha messo a disposizione la carrozzina per la restituzione.

Di seguito vengono descritti i materiali usati per la carrozzina e l'imballaggio e come devono essere smaltiti e riciclati. Quando si organizza lo smaltimento, considerare gli eventuali regolamenti specifici in vigore localmente per lo smaltimento dei rifiuti o il riciclaggio. (Questo può includere la pulizia o la disinfezione della carrozzina prima dello smaltimento.)

Alluminio: Forcelle, ruote, protezioni laterali per il telaio, braccioli, telaio, pedana, maniglie di spinta

Acciaio: Dispositivi di fissaggio, perni ad estrazione rapida

Plastica: maniglie, fermatubi, ruote anteriori, appoggiapiedi, imbottiture dei braccioli

Imballaggio: sacco in polietilene a bassa densità, scatola di cartone

Rivestimento: poliestere tessuto con rivestimenti in PVC e schiuma modificata da combustione espansa.

Per lo smaltimento o il riciclaggio rivolgersi ad un centro di smaltimento autorizzato. In alternativa, la carrozzina può essere restituita al rivenditore per essere smaltita.



12.0 Dati tecnici

Dati tecnici

Larghezza totale:

Con ruote standard, compresi corrimani montati vicino:

- in combinazione con spondine corte: LS + 200 mm
- in combinazione con spondine di alluminio: LS + 180 mm
- in combinazione spondine con bordo avvolgente in materiale composito: LS + 190 mm
- Con un corrimano extra stretto, la larghezza totale si riduce di 20 mm

Misura della carrozzina chiusa:

- con ruote posteriori circa 300 mm
- senza ruote posteriori circa 250 mm

Peso in kg:

- min. = 10,5 kg ; max. = 15 kg
- Per il trasporto (senza pedana, ruote, spondine) 7 kg
- Pedana (al pezzo) 0,8 kg
- Spondina (al pezzo) 1,3 kg
- Ruote (al pezzo) 2,2 kg

Portata massima:

- Easy Life fino a un carico di 125 kg (Se si selezionano le ruote Proton o il telaio anteriore convergente, la portata massima non può essere superiore a 100 kg)

Per sollevare o trasportare la carrozzina (dopo aver rimosso ruote, pedana e spondine), afferrarla per la parte superiore e per il tubo dello schienale oppure al centro del rivestimento della seduta.

NOTE AGGIUNTIVE

In conformità allo standard EN12183: 2009, tutte le parti qui elencate (teli seduta/schienale, imbottiture braccioli, pannelli laterali ecc.) sono resistenti al fuoco ai sensi della norma EN1021-2.

⚠ AVVERTENZA!

La pendenza superabile in movimento dipende dalla configurazione della carrozzina, dalle capacità dell'utente e dallo stile di guida. Dal momento che non è possibile conoscere in anticipo le capacità dell'utente e il suo stile di guida, la pendenza superabile massima è un parametro che non può essere definito in anticipo e deve pertanto essere determinata dall'utente con l'aiuto di un accompagnatore per evitare di cadere.

Si raccomanda agli utenti inesperti di montare le routine antiribaltamento.

La carrozzina è conforme ai seguenti standard:

- a) Requisiti e norme per la resistenza statica, resistenza all'urto e all'usura (ISO 7176-8)
- b) Requisiti di resistenza all'inflammabilità conformi allo standard ISO 7176-16 (EN 1021-1)

Fig. 35

Parte anteriore fissa

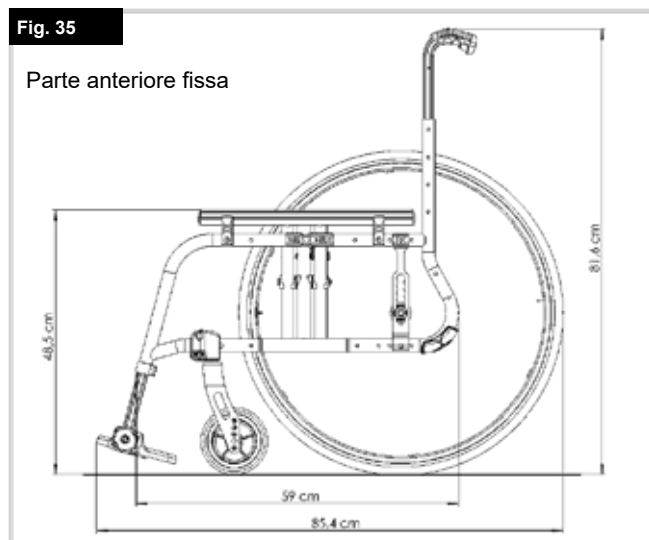
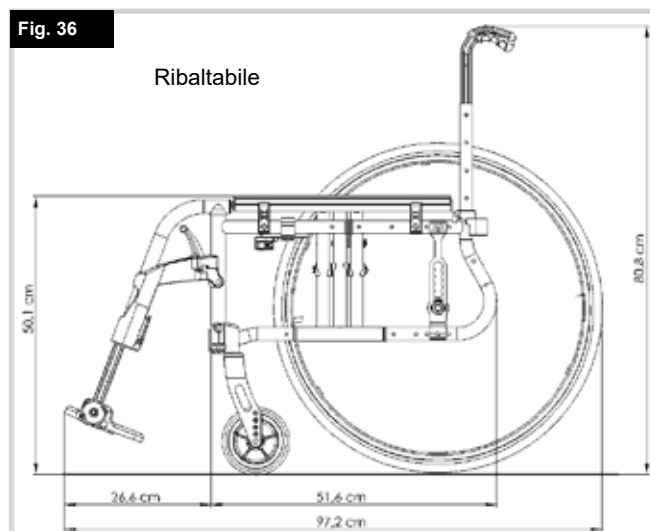


Fig. 36

Ribaltabile







Sunrise Medical S.r.l.
Via Riva, 20 – Montale
29122 Piacenza
Italia
Tel.: +39 0523 573111
Fax: +39 0523 570060
www.SunriseMedical.it

Sunrise Medical AG
Erlenauweg 17
CH-3110 Münsingen
Schweiz/Suisse/Svizzera
Fon +41 (0)31 958 3838
Fax +41 (0)31 958 3848
www.SunriseMedical.ch

Sunrise Medical AS
Delitoppen 3
1540 Vestby
Norge
Telefon: +47 66 96 38 00
post@sunrisemedical.no
www.SunriseMedical.no

Sunrise Medical AB
Neogatan 5
431 53 Mölndal
Sweden
Tel.: +46 (0)31 748 37 00
post@sunrisemedical.se
www.SunriseMedical.se

MEDICCO s.r.o.
H – Park, Heršpická 1013/11d,
639 00 Brno
Czech Republic
Tel.: (+420) 547 250 955
Fax: (+420) 547 250 956
www.medicco.cz
info@medicco.cz
Bezplatná linka 800 900 809

Sunrise Medical Aps
Mårkærvej 5-9
2630 Taastrup
Denmark
+45 70 22 43 49
info@sunrisemedical.dk
Sunrisemedical.dk

Sunrise Medical Australia
11 Daniel Street
Wetherill Park NSW 2164
Australia
Ph: +61 2 9678 6600
Email: enquiries@sunrisemedical.com.au
www.SunriseMedical.com.au

Sunrise Medical
North American Headquarters
2842 Business Park Avenue
Fresno, CA, 93727, USA
(800) 333-4000
(800) 300-7502
www.SunriseMedical.com



Sunrise Medical GmbH
Kahlbachring 2-4
69254 Malsch/Heidelberg
Deutschland
Tel.: +49 (0) 7253/980-0
Fax: +49 (0) 7253/980-222
www.SunriseMedical.de

Sunrise Medical
Thorns Road
Brierley Hill
West Midlands
DY5 2LD
England
Phone: 0845 605 66 88
Fax: 0845 605 66 89
www.SunriseMedical.co.uk

Sunrise Medical S.L.
Polígono Bakiola, 41
48498 Arrankudiaga – Vizcaya
España
Tel.: +34 (0) 902142434
Fax: +34 (0) 946481575
www.SunriseMedical.es

Sunrise Medical Poland
Sp. z o.o.
ul. Elektronowa 6,
94-103 Łódź
Polska
Telefon: + 48 42 275 83 38
Fax: + 48 42 209 35 23
E-mail: pl@sunrisemedical.de
www.Sunrise-Medical.pl

Sunrise Medical B.V.
Groningenhaven 18-20
3433 PE NIEUWEGEIN
The Netherlands
T: +31 (0)30 – 60 82 100
F: +31 (0)30 – 60 55 880
E: info@sunrisemedical.nl
www.SunriseMedical.nl

Sunrise Medical HCM B.V.
Vossenbeemd 104
5705 CL Helmond
The Netherlands
T: +31 (0)492 593 888
E: customerservice@sunrisemedical.nl
www.SunriseMedical.nl
www.SunriseMedical.eu
(International)

Sunrise Medical SAS
ZAC de la Vrillonnerie
17 Rue Michaël Faraday
37170 Chambray-Lès-Tours
Tel : +33 (0) 2 47 55 44 00
Email: info@sunrisemedical.fr
www.sunrisemedical.fr

