



**Fatturare a :**

Ragione sociale:

Via:

Città:

Provincia

Tel:

C.A.P.

Fax:



Spedire a: \_\_\_\_\_

Data Ordine:

Num. Ordine: (ripetere su tutte le pagine)

Quantità richiesta:

**Qualora non venissero effettuate scelte nella scheda d'ordine verrà inviato il prodotto nella configurazione standard**

- Ordine  
 Preventivo

- = Standard      □ = Opzione con sovrapprezzo  
○ = Opzione senza sovrapprezzo

**Inviare l'ordine via fax al numero: 0523-1880753  
oppure all'indirizzo ordini@sunrisemedical.it**

**CODICE REPERTORIO DM: 1212189/R**

**Codice di rimborso**

Riconducibile per omogeneità funzionale ai codici N.T.

- 12.21.06.039 carrozzina pieghevole
- 12.24.06.172 bracciolo ridotto per tavolo
- 12.24.21.106 estrazione rapida delle ruote grandi
- 12.24.21.112 posizionamento variabile delle forcelle
- 12.24.21.109 posizionamento variabile delle ruote post.
- 12.24.03.115 cinturino fermapiedi
- 12.24.03.118 struttura a doppia crociera
- 12.24.06.160 braccioli regolabili in altezza
- 12.24.03.121 struttura leggera
- 12.24.06.163 Schienale regolabile in inclinazione

**Portata massima : 125 Kg  
170 Kg con telaio rinforzato**

**Prezzo base: € 1.122,00**  
(IVA al 4% esclusa)

**DIMENSIONI**

**Larghezza seduta**

Profondità seduta		HEL020120	HEL020121	HEL020122	HEL020123	HEL020124	HEL020125	HEL020125	HEC020126	HEC020127
		38	40,5	43	45,5	48	52	52	56	60
41	HEL030030	○	○	○	○	○	○	□	□	□
43,5	HEL030031	○	○	○	○	○	○	□	□	□
46	HEL030032	○	○	○	○	○	○	□	□	□
49	HEL030033	□	□	□	□	□	□	□	□	□
51	HEL030034	□	□	□	□	□	□	□	□	□

PS 48,5 - 51 cm: telo seduta lungo € 49,00

HEL020130: telaio rinforzato con portata 170Kg € 200,00\*

\* barra stabilizzatrice consigliata

**Altezza posteriore della seduta (senza cuscino)**

Ruote posteriori	Ruote	RSH36	RSH38	RSH405	RSH425	RSH455	RSH48	RSH505	RSH53
		35,5	38	40,5	43	45,5	48	50,5	53
	20" HEL070020	○	○	○	○	○	○	○	○
	22" HEL070022		○	○	○	○	○	○	○
	24" HEL070024			○	○	○	○	○	○
	26" (1) HEL070024				○	○	○	○	○

(1) solo con ruote Universal e copertoni Right Run

● = Standard    ○ = Opzione senza sovrapprezzo    □ = Opzione con sovrapprezzo

€

## Altezza anteriore della seduta in cm (senza cuscino)

Ruote anteriori		FSH355	FSH365	FSH375	FSH39	FSH40	FSH415	FSH425	FSH44	FSH45	FSH465	FSH48	FSH49	FSH505	FSH52	FSH53
Forcelle		35,5	36,5	37,5	39	40	41,5	42,5	44	45	46,5	48	49	50,5	52*	53*
4"	Corte	○	○	○	○	○										
	Lunghe strette			○	○	○	○	○	○	○						
	Lunghe larghe			○	○	○	○	○	○	○						
5"	Corte		○	○	○	○	○									
	Lunghe strette				○	○	○	○	○	○	○					
	Lunghe larghe				○	○	○	○	○	○	○					
6"	Corte			○	○	○	○	○								
	Lunghe strette					○	○	○	○	○	○	○				
	Lunghe larghe					○	○	○	○	○	○	○				
7"	Corte						○	○	○							
	Lunghe strette						○	○	○	○	○	○	○			
	Lunghe larghe						○	○	○	○	○	○	○			
8"	Corte							○	○	○						
	Lunghe strette							○	○	○	○	○	○	○	○	○
	Lunghe larghe							○	○	○	○	○	○	○	○	○

\* Disponibile solo con ruote da 8" e con portata massima 125 Kg

## SEDUTA

## Telo seduta

(con imbottitura)

HEL030120 ● Standard con imbottitura in nylon

HEL030132 □ Nylon con profondità regolabile

€ 40,00

## SCHIENALE

HEL040303 ● Regolabile in angolazione : -5° - 0° - 5° - 10° - 15° - 20° (5° posizionamento std)

HEL040038 ● Maniglie di spinta integrate regolabili in altezza

(solo con schienale HEL040303)

HEL040304 ○ Schienale regolabile in angolazione ed altezza regolato a:

○ 35 cm

○ 40 cm

○ 45 cm

○ 50 cm

HEL040039 ○ Maniglie di spinta fisse

(solo con schienale HEL040304)

HEL040035 □ Maniglie di spinta regolabili in altezza montate posteriormente

(solo con schienale HEL040304)

€ 100,00

## Telo schienale

HEL040228 ● Schienale a tensione regolabile (7 fasce)

HEL040111 □ Senza telo schienale

-€ 32,00

## Accessori schienale

HEL040036 □ Barra stabilizzatrice ribaltabile

(è possibile utilizzare l'appoggiatesta)

€ 80,00

HEL040030 □ Barra stabilizzatrice pieghevole

€ 150,00

HEL040031 □ Appoggiatesta (completo di barra stabilizzatrice)

(non con barra stabilizzatrice pieghevole)

€ 260,00

## BRACCIOLI E SPONDINE

## Braccioli

HEL060102 ● A montante singolo reg. in altezza con imb. da 32 cm (scorrevoli)

HEL060103 □ Bracciolo per emiplegico piccolo, singolo

€ 150,00

HEL060104 □ Bracciolo per emiplegico piccolo, coppia

€ 300,00

HEL060105 □ Bracciolo per emiplegico grande singolo

€ 150,00

HEL060106 □ Bracciolo per emiplegico grande, coppia

€ 300,00

## Spondine

HEL060110 ○ Alluminio con bordo avvolgente

(disponibili solo in colore Rosso brillante, Grigio argento brillante e Nero)

Sunrise Medical S.r.l.

Indirizzo: via Riva 20, Montale - 29122 Piacenza

Tel. +39 0523 573111

E-mail: info@sunrisemedical.it

Fax. +39 0523 570060

Per ulteriori informazioni  
visitate il nostro sito internet  
[www.SunriseMedical.it](http://www.SunriseMedical.it)

© Sunrise Medical 2/4

● = Standard    ○ = Opzione senza sovrapprezzo    □ = Opzione con sovrapprezzo

€

**PEDANE ED APPOGGIAPIEDI**

HEL050107	● Pedane girevoli ed estraibili 70° standard		
HEL050108	○ Pedane girevoli ed estraibili 80° standard	(non con ruotine anteriori da 7" e 8")	
		(disponibili solo in colore Rosso brillante, Grigio argento brillante e Nero)	
HEL050111	● Appoggiapiedi in materiale composito regolabile in angolazione	(paio)	
HEL050100	□ Pedana unica, in alluminio nero, ribaltabile e regolabile in angolazione		€ 80,00
	Pedane elevabili	HEL050101 □ paio	€ 165,00
		HEL050109 □ sinistro    HEL050110 □ destro	€ 82,00
	Supporto per amputati	HEL050106 □ paio	€ 80,00
		HEL050104 □ sinistro    HEL050105 □ destro	€ 40,00

**TELAIO**

HEL010101	● Standard Swing Away		
	<b>Lunghezza telaio</b>		
HEL010103	● Lungo		
HEL010104	□ Emplegico: con forcelle distanziate	(non con versione a telaio rinforzato)	€ 110,00
	<b>Accessori del telaio</b>		
HEL090000	□ Portastampelle		€ 20,00
	HEL090002 □ montato a destra    HEL090003 □ montato a sinistra		
HEL090036	● Ruotine da transito		
	□ Pedana per ribaltamento	(non con due ruotine antiribaltamento)	
	HEL090037 □ sinistra		€ 10,00
	HEL090038 □ destra		€ 10,00
	□ Ruotina antiribaltamento con pedana per il ribaltamento	HEL090016 □ paio	€ 90,00
		HEL090013 □ sinistra    HEL090014 □ destra	€ 45,00

**RUOTE ANTERIORI**

HEL080109	● Piene		
HEL080110	○ Piene larghe (50mm)	(solo con ruote da 8" e forcelle lunghe larghe)	
HEL080111	○ Piene gomma morbida	(solo con ruote da 6") (solo con forcella larga)	
HEL080112	○ Pneumatiche		

**RUOTE POSTERIORI (ad estrazione rapida)**

HEL081302	● Ruote a raggi incrociati	(non con ruote da 26", ruote da 20" solo piene, non con copertoni Right Run)	
HEL081303	○ Design a raggi diritti	(solo 24")	
HEL081305	□ Con freni a tamburo	(per il sovrapprezzo vedere la sezione freni)(non con ruote da 26")	
HEL081306	○ Ruote a raggi incrociati Universal	(solo con ruote da 20" e da 26"; solo con copertoni Right Run)	
	Monoguida	(solo con ruote da 24", solo con campanatura 0°)	€ 350,00
	HEL070402 □ destra    HEL070401 □ sinistra		
	HEL080313 ○ Copertoni Right Run (pneumatici ad alta pressione)		
	HEL080314 ○ Copertoni pieni		
HEL080310	○ Prolunga per ruota posteriore (2,5 cm dietro il tubo dello schienale)		

**COPERTONI**

HEL080312	● Pneumatici	(non con Monoguida)	
HEL080313	○ Right Run (pneumatici ad alta pressione)	(Solo in combinazione con ruote Design e Universal)	
HEL080314	○ Pieni	(non con ruote da 26")	

**CORRIMANI**

HEL080315	● Alluminio anodizzato		
HEL080316	□ Super Grip	(solo con ruote Design)	€ 170,00
HEL080319	□ Copertura aggiuntiva in gomma nera	(solo per ruote 22" e 24")	€ 98,00

**CAMPANATURA**

HEL080015	● 0°		
HEL080016	○ 3		

**COPRIRAGGI**

HEL090001	□ Trasparenti	(solo con ruote 22", 24", 26") (paio)	€ 130,00
HEL090035	□ Galaktica	(solo con ruote 22", 24") (paio)	€ 130,00

● = Standard    ○ = Opzione senza sovrapprezzo    □ = Opzione con sovrapprezzo

€

**FRENI**

HEL070800	● Freno a spinta		
HEL070801	□ Prolunga della leva del freno	(paio)	€ 10,00
HEL070802	□ Freni a tamburo (attivabili dall'accompagnatore)	(non con LS 56-60)(paio)	€ 250,00
	Freno ad azionamento unilaterale (monofreno)		€ 130,00
HEL070803	□ destro	HEL070804	□ sinistro

**ACCESSORI**

HEL090005	● Kit chiavi		
HEL090017	□ Porta valigetta		€ 120,00
HEL090009	□ Zainetto nero		€ 70,00
HEL090010	□ Pompa senza manometro		€ 30,00
HEL091050	□ Kit elettronico F16	(fare riferimento alla scheda d'ordine F16; solo con braccioli standard)	
HEL091051	□ Moltiplicatore di spinta P105 Assist	(massimo 120 kg, fare riferimento alla scheda d'ordine Power 105)	

**N. B. È possibile montare i tavolini in plexiglass: art. 299 TD, 399 TD, 399 TS (per prezzo e dettagli vedi scheda relativa)****COLORI (La piastra di assetto è in colore del telaio)**

HEL030001	○ Blu Rubix	Solo con piastra regolazione ruote posteriori nera	
HEL030002	○ Rosso brillante		
HEL030003	○ Grigio argento brillante		
HEL030004	○ Nero (Ral 9005)		

**Prezzo base (IVA al 4% esclusa)**

Opzioni (IVA al 4% esclusa)

**Prezzo totale (IVA al 4% esclusa)**

Sunrise Medical S.r.l.

Indirizzo: via Riva 20, Montale - 29122 Piacenza

Tel. +39 0523 573111

E-mail: info@sunrisemedical.it

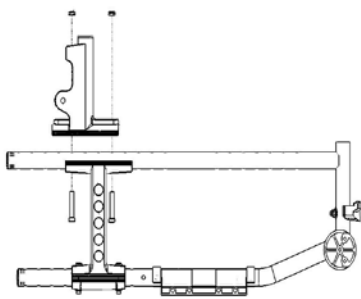
Fax. +39 0523 570060

Per ulteriori informazioni  
visitate il nostro sito internet  
[www.SunriseMedical.it](http://www.SunriseMedical.it)

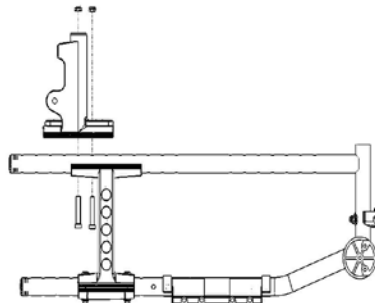
© Sunrise Medical 4/4

**Per una misurazione corretta, seguire il seguente metodo:**  
Questo metodo è suggerito sulla base di una lunga esperienza pratica.  
Deviazioni da questo metodo sono possibili in singoli casi.

## Centro di Gravità (COG)

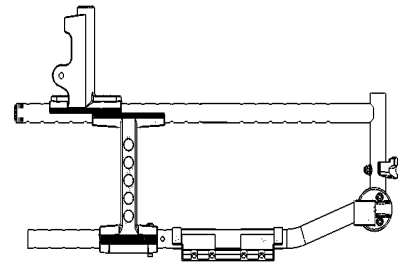


+ 2,5 cm

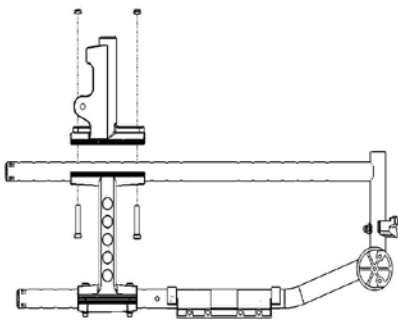


+ 5 cm

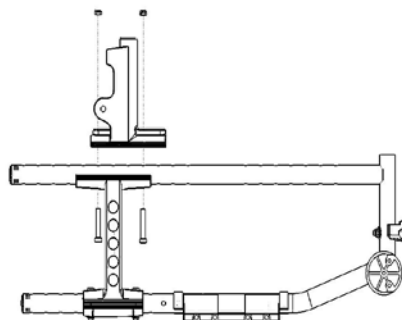
**Configurazione standard**



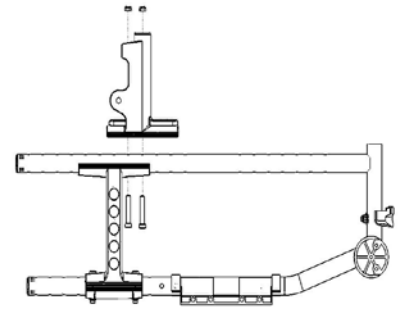
+ 7,5 cm



0 cm



- 2,5 cm



- 5 cm