



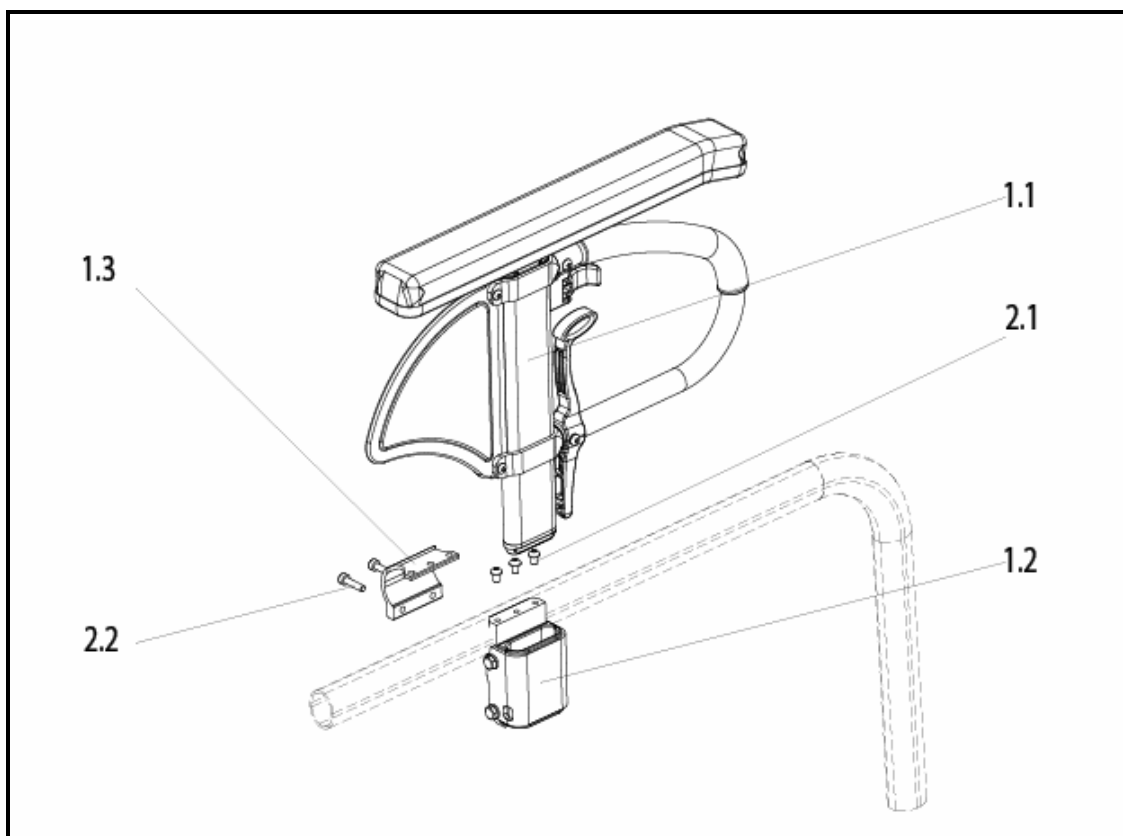
Monteringsanvisningar Helium

Armstöd	1
Drivhjul	2
Drivring	3
Ekerskydd	4
Fotbåge och fotplatta	5
Kambringshylsa	6
Knäledsbroms	7
Kompaktbroms	8
Kompaktbroms lättvikt	9
Kryckhållare	10
Körhandtag	11
Länkhjul	12
Lättviktsrygg	13
Positioneringsbälte	14
Positioneringsplatta	15
Ramskydd	16
Ryggklädsel	17
Sidoskydd aluminium	18
Sidoskydd komposit	19
Sittklädsel	20
Tippskydd löstagbara	21
Tippskydd SA	22
Transportfäste	23
Vadband	24
Väskhållare	25

Monteringsanvisning

Armstöd - Helium

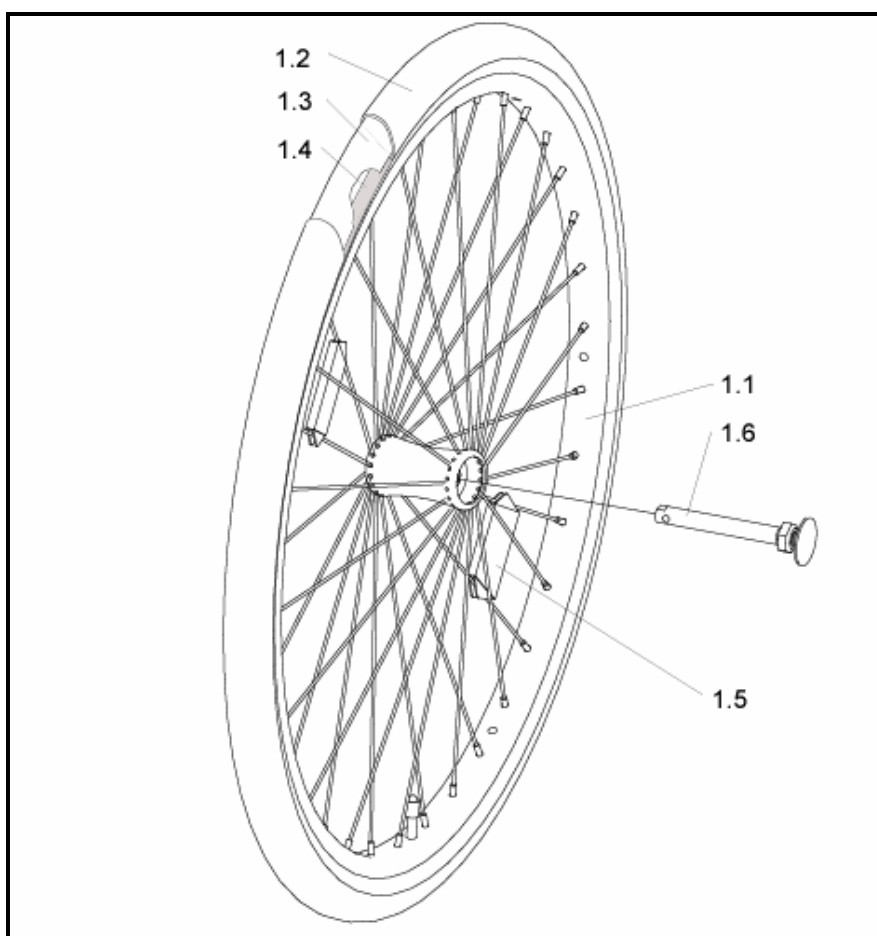
Montera armstödsfästet på ramen enligt bilden. Hållaren där armstödet skall sättas i skall vara på utsidan av ramen. Då rullstolen är utrustad med fast sittmatta kan skenan som denna är fäst i behöva lossas något. Detta för att kunna få in fästet till dess tänkta plats. Fästet monteras fast med skruvarna 2.1 och 2.2 (se bild). Därefter monteras armstödet genom att det sticks ner i hållaren. Armstödet låses automatisk på plats. Då armstödet skall tas loss trycks den lodräta spaken in varvid armstödet kan lyftas ur sin hållare.



Monteringsanvisning

Drivhjul alla typer - Helium

Drivhjulet monteras genom att knappen på quick release axeln (1.6) trycks in. Därefter sticks axeln in genom hjulets centrum och in i kambringshylsan som sitter på rullstolen. Kontrollera att hjulet sitter fast genom att hålla i navet och dra hjulet utåt. Om hjulet skulle lossna vid detta test kan quick release axels längd justeras genom att skruva på muttern på axeln.



Monteringsanvisning

Drivring - Helium

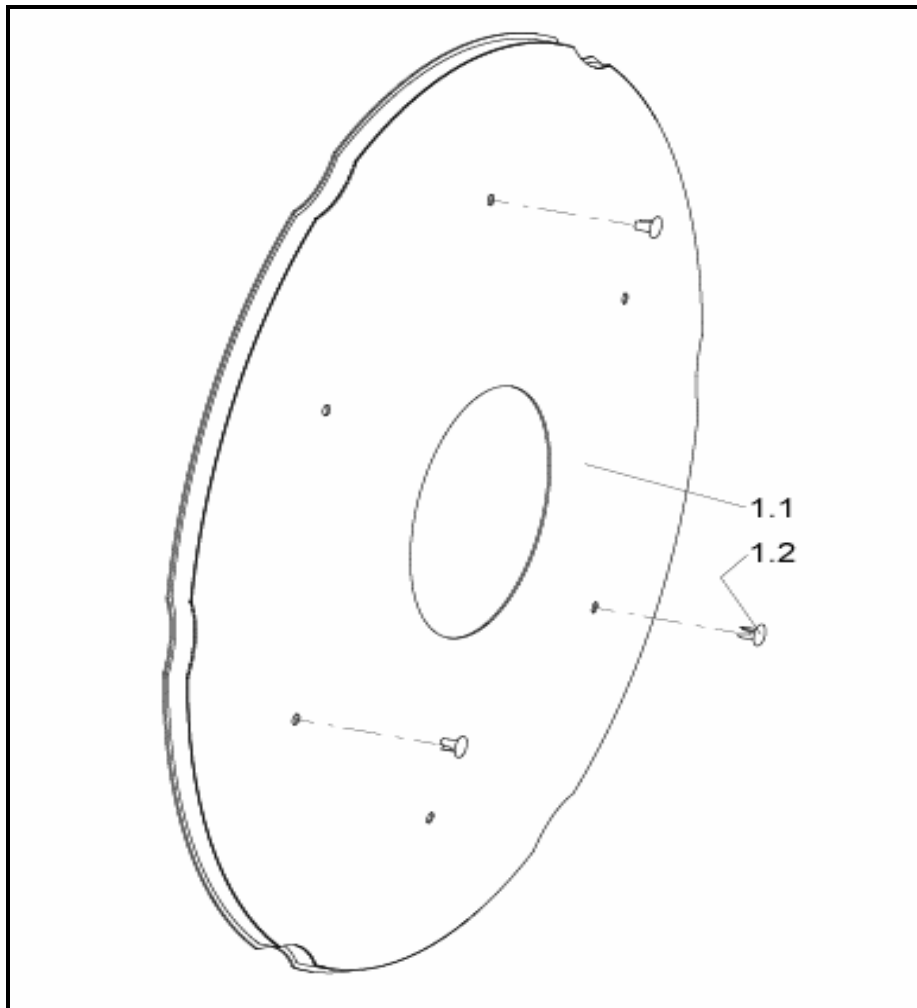
Drivringen monteras i fälgen med hjälp av skruvarna (1). Dessa skruvar skruvas fast i de sex nitarna som sitter fast monterade i fälgen.



Monteringsanvisning

Ekerskydd - Helium

Ekerskyddet monteras med hjälp av de medföljande svarta plaststiften. Lägg ekerskyddet mot hjulet och tryck de svarta platsstiften genom hålen i sidoskyggen mot en eker tills de klickar fast.

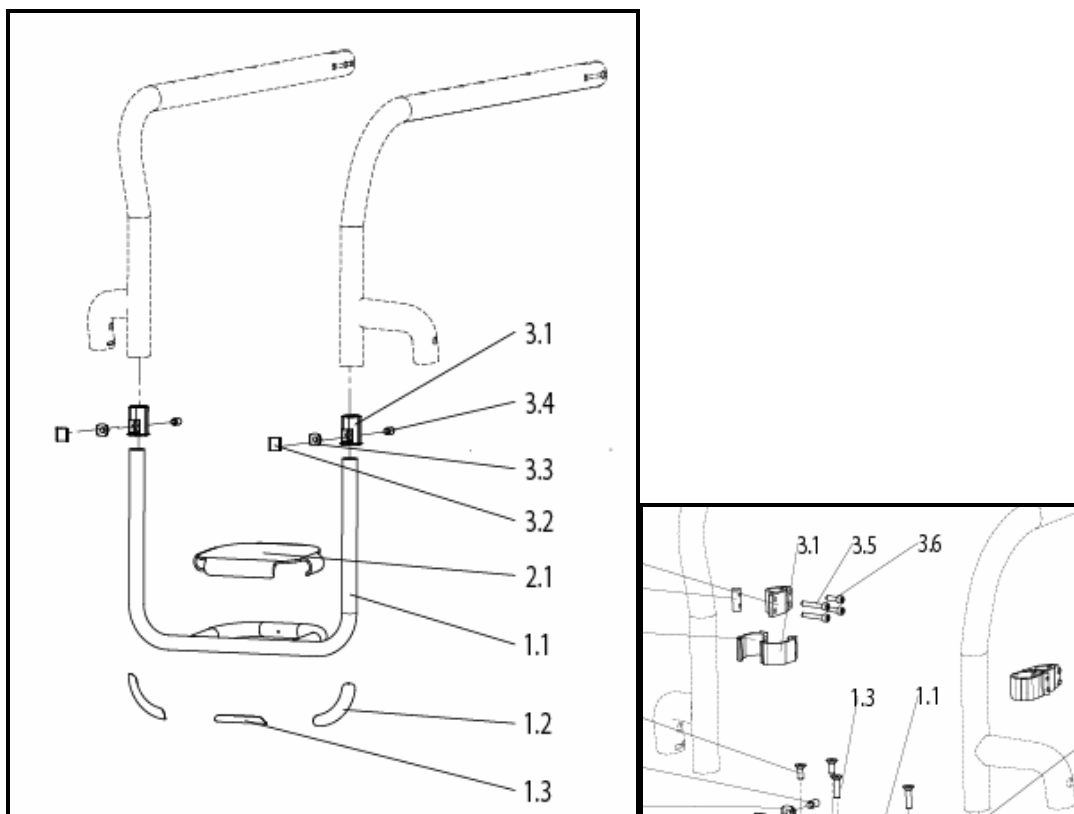


Monteringsanvisning

Fotbåge och fotplatta - Helium

Fotbågen alternativt fotplattorna kommer monterade och monteras på stolen genom att de sticks in nederst i ramen (stora bilden). Därefter kan höjden ställas in genom att skjuta bågen uppåt eller nedåt. Då rätt höjd uppnåtts skruvas fotbågen fast med skruven som sitter på baksidan av ramens rör (en på varje sida).

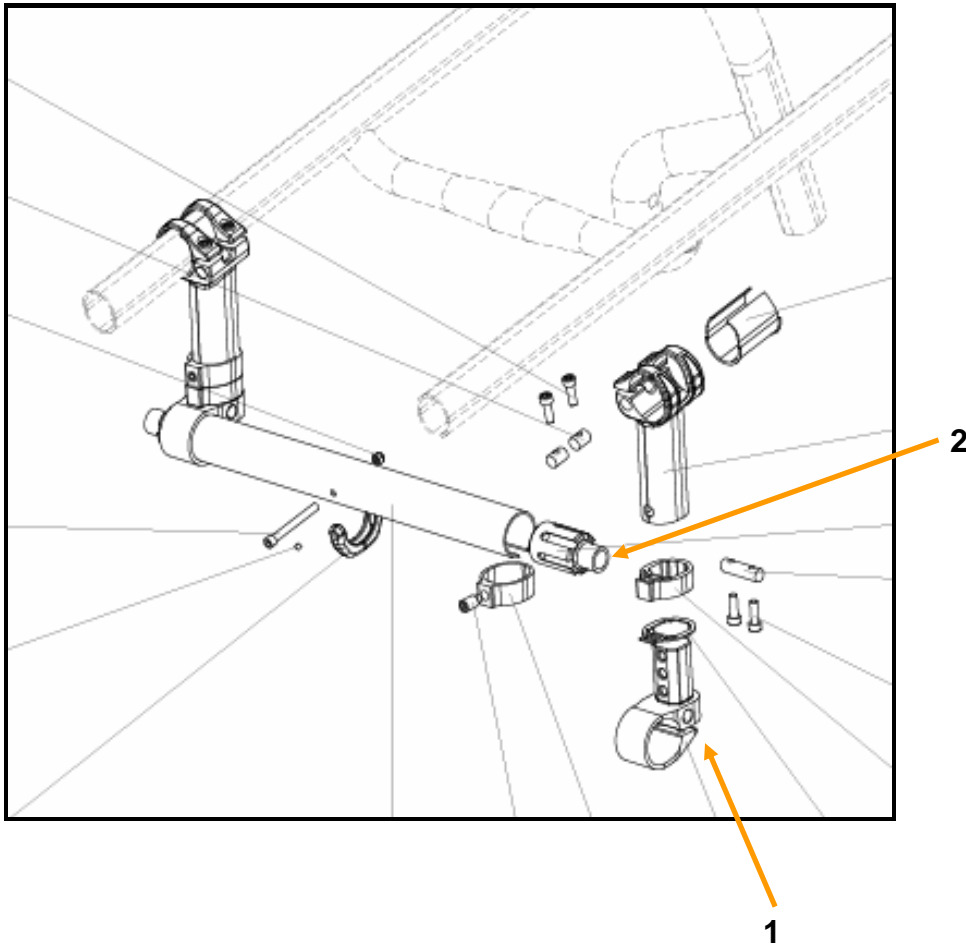
Vid högt monterad fotplatta (lilla bilden) monteras fotplattan istället i separata fästen. Dessa skruvas fast på ramen i valfri höjd med klämman (3.1) och skruvarna (3.5) och (3.6).



Monteringsanvisning

Kambringshylsa - Helium

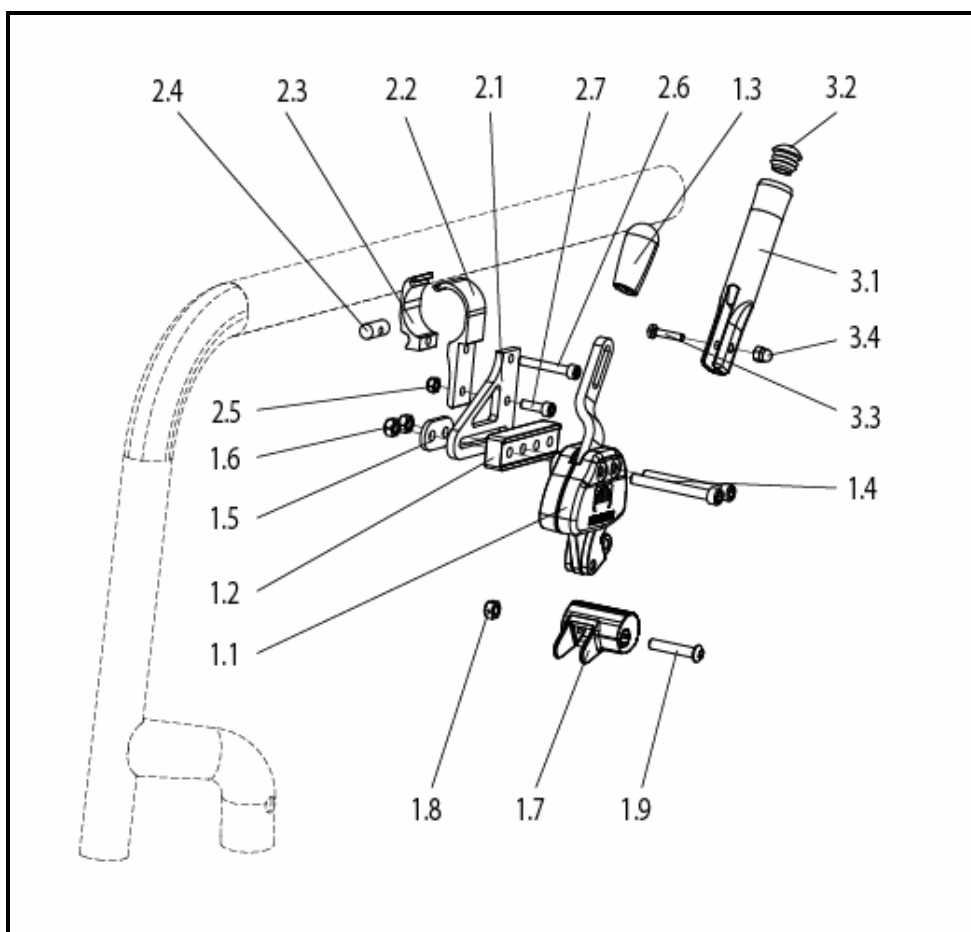
Tag bort hjulet. Öppna skruven (1) underifrån. Drag därefter ut den befintliga kambringshylsan (2) och ersätt den med den nya. Skruva därefter åt skruven (1) igen.



Monteringsanvisning

Knäleds, standard och enhandsbroms - Helium

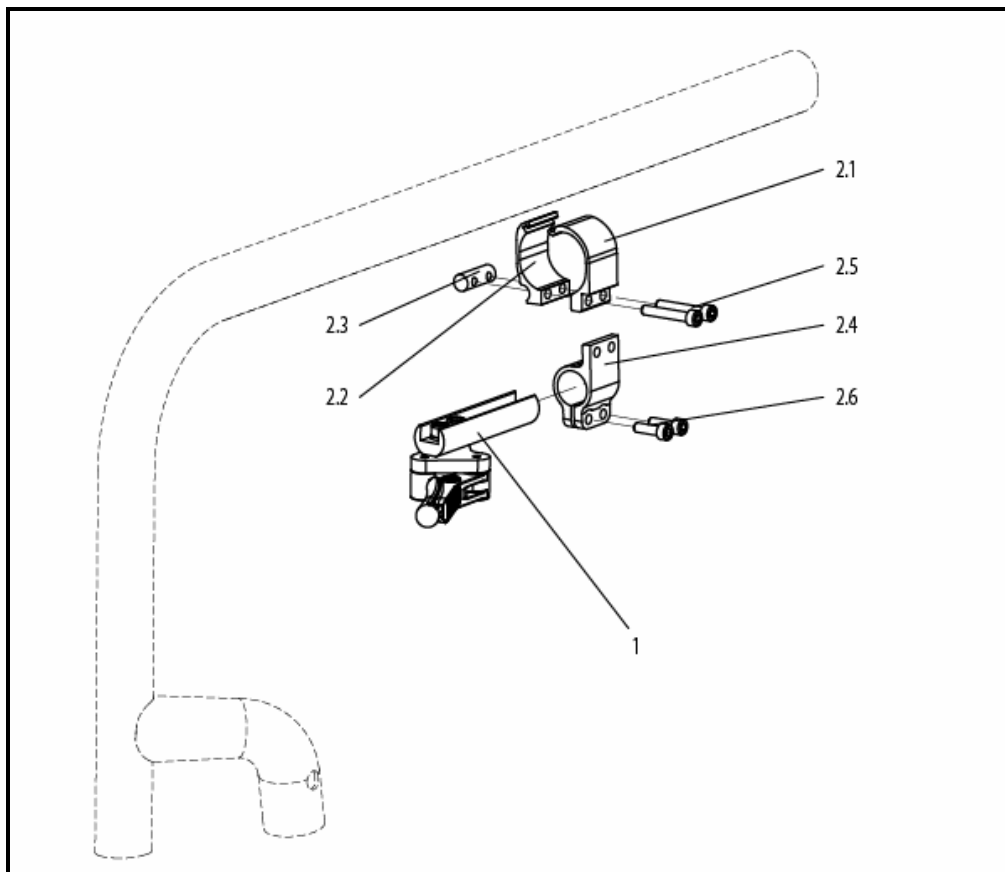
Bromsarna kommer monterade och monteras alla på samma sätt på ramen med klämman (2.2). Denna skruvas fast med skruvarna (2.6 och 2.7). Klämman fästes på ramen i valfri position beroende på drivhjulets position. Finjustering av bromsen görs genom att öppna skruvarna (1.4) och flytta bromsen framåt eller bakåt i spåret (2.1) varefter skruvarna (1.4) dras åt.



Monteringsanvisning

Kompaktbroms - Helium

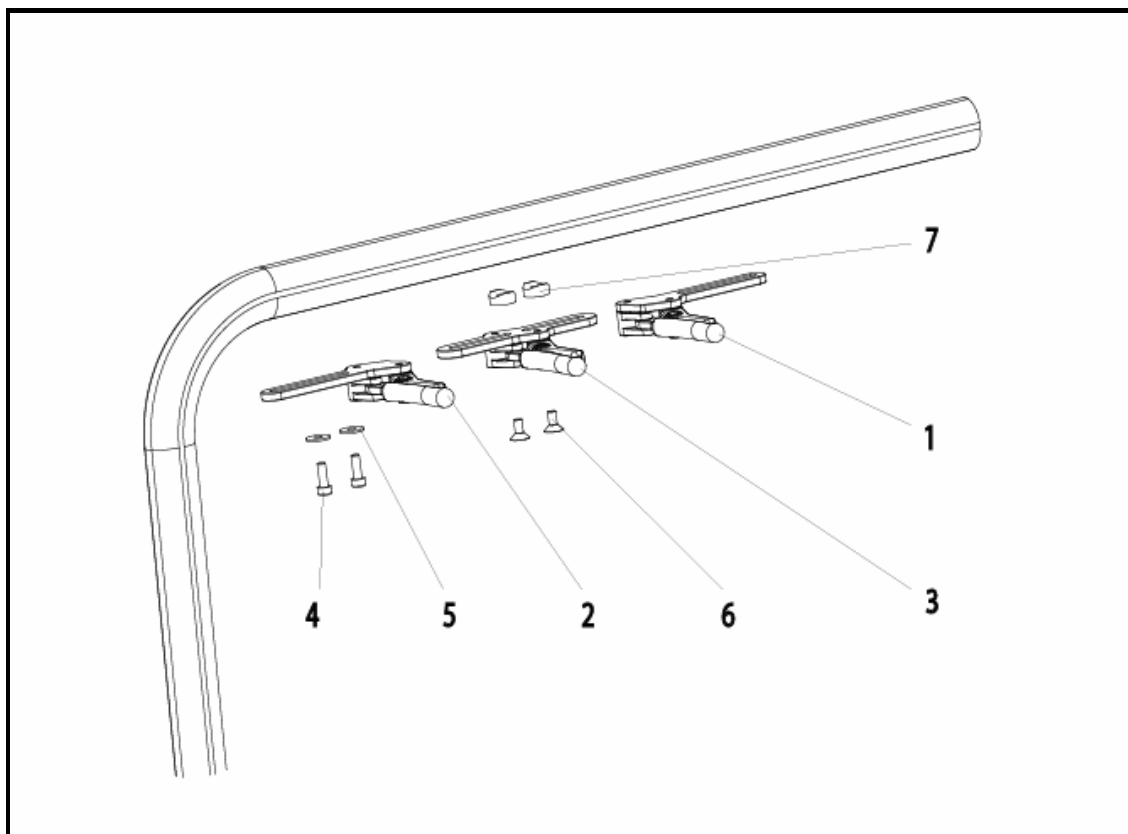
Bromsen monteras med klämman (2.1) som skruvas fast med skruvarna (2.5). Klämman fästes på ramen i valfri position beroende på drivhjulets position. Finjustering av bromsen görs genom att flytta bromsen (1) framåt eller bakåt varefter skruvarna (2.6) dras åt.



Monteringsanvisning

Kompaktbroms lättvikt - Helium

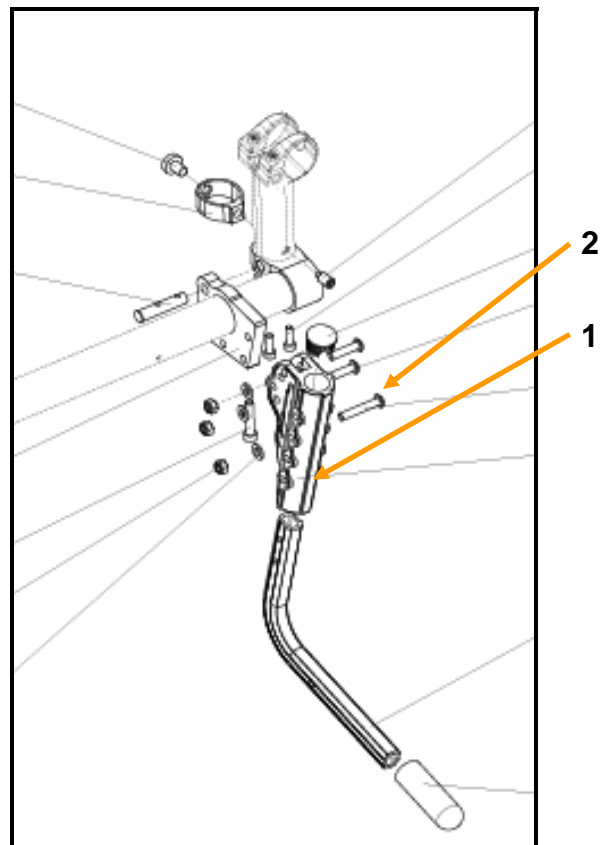
Bromsen monteras underifrån med skruvarna (4) alternativt (6) (beroende på bromstyp). I ramen finns 3 gängnitar monterade för detta ändamål. Välj vilka nitar som skall användas beroende på drivhjulet position. Distanserna (7) läggs mellan ramen och bromsen.



Monteringsanvisning

Kryckhållare - Helium

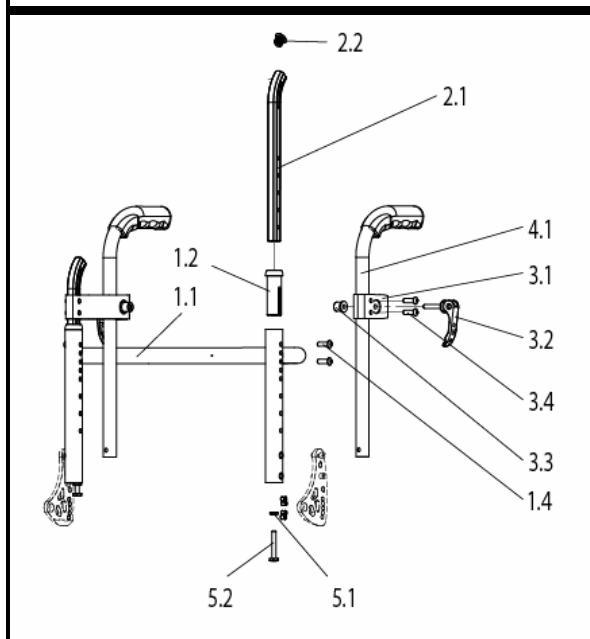
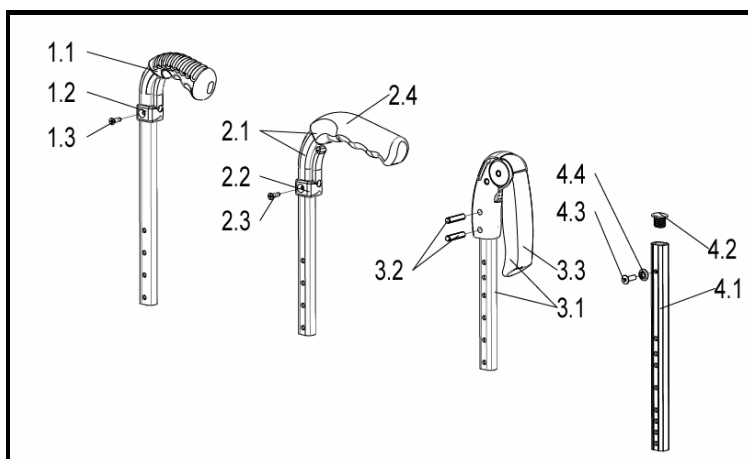
Kryckhållaren (1.1) monteras på trampröret med en skruv i botten. Trampröret monteras i sin tur i hållaren (1) med skruv (2). Kardborrbandet (1.2) monterar på ryggröret med hjälp av skruven för rygghöjdsjustering.



Monteringsanvisning

Körhandtag - Helium

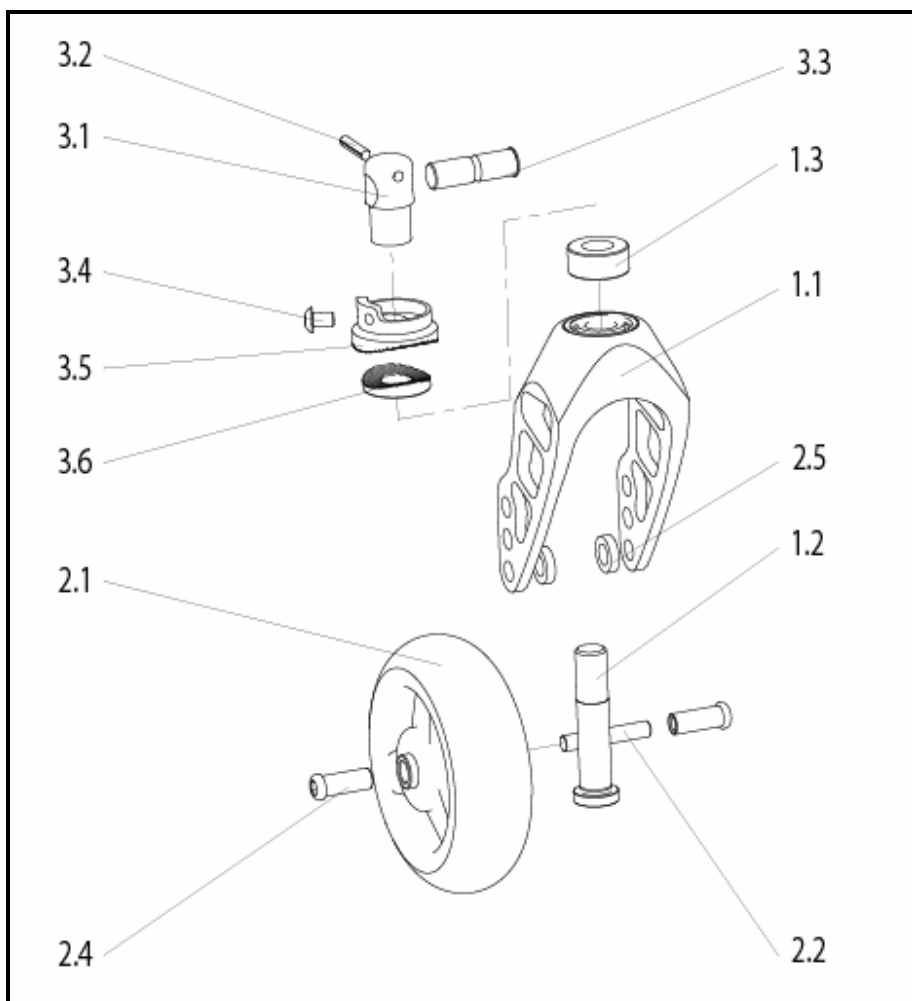
Körhandtaget monteras genom att de sticks ner i toppen på ryggramen. Därefter fixeras de sedan i önskad höjd från sidan med två skruvar. Bakomliggande körhandtag monteras genom att fästet (3.1 nedre bilden) monteras på (4.1 övre bilden)



Monteringsanvisning

Länkhjul - Helium

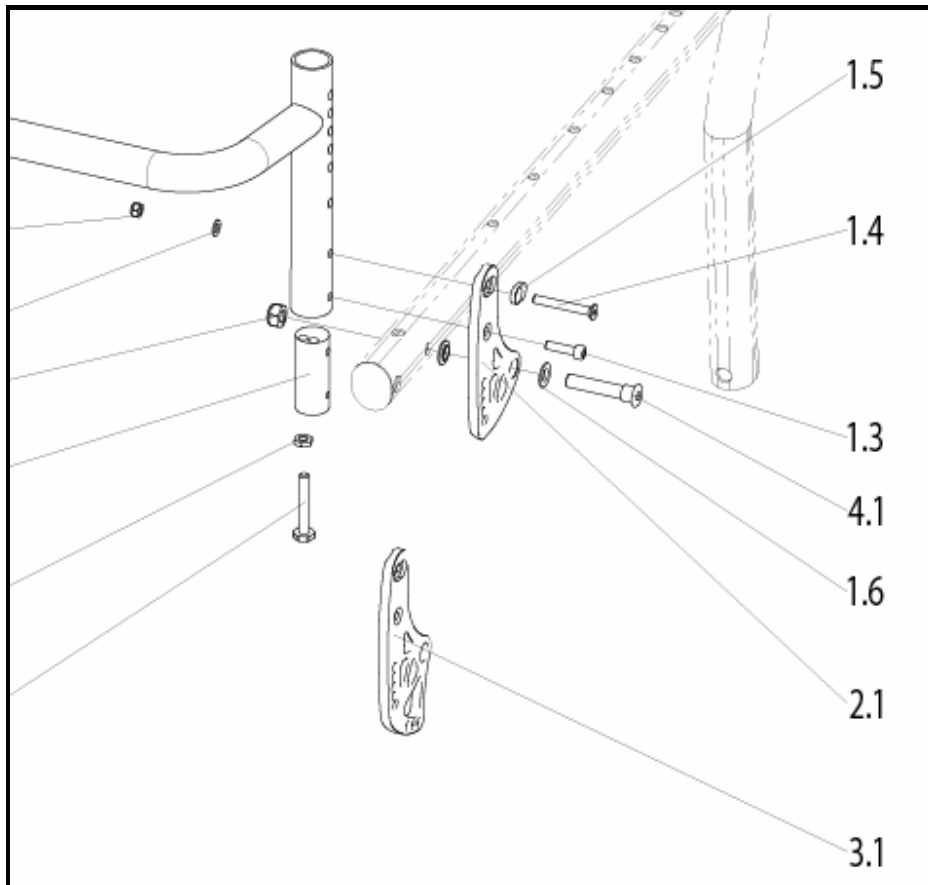
Länkhjulen monteras i gaffeln genom att den gängade pinnen (2.2) skruvas fast i en av hylsorna (2.4). Denna förs därefter in genom valfritt gaffelhål och sedan genom distansen (2.5) och därefter kommer länkhjulet. Montera den kvarvarande hylsan på motsvarande sätt från andra hållet och skruva åt hylsorna med hjälp av två 4mm insexnycklar. Håll emot med den ena på ena sidan och skruva med den andra på andra sidan. De centreras automatiskt. Kontrollera att länkhjulet snurrar lätt utan motstånd.



Monteringsanvisning

Lättviktsrygg - Helium

Lättviktsryggen monteras i plattan (2.1) med skruvarna (1.4) och (1.3) enligt bild. Brickan (1.5) som skall ligga under skruv (1.4) kan vändas i två olika lägen vilket ger en 12 graders förändring av ryggvinkeln.



Monteringsanvisning

Positioneringsbälte - Helium

Bältet monteras på valfri plats på ramen eller ryggrören och fästes genom att banden träs runt valfritt ställe.

Plastspännena kan justeras och håller bandet på plats.



Bild 1 Ryggrörsmonterat bälte

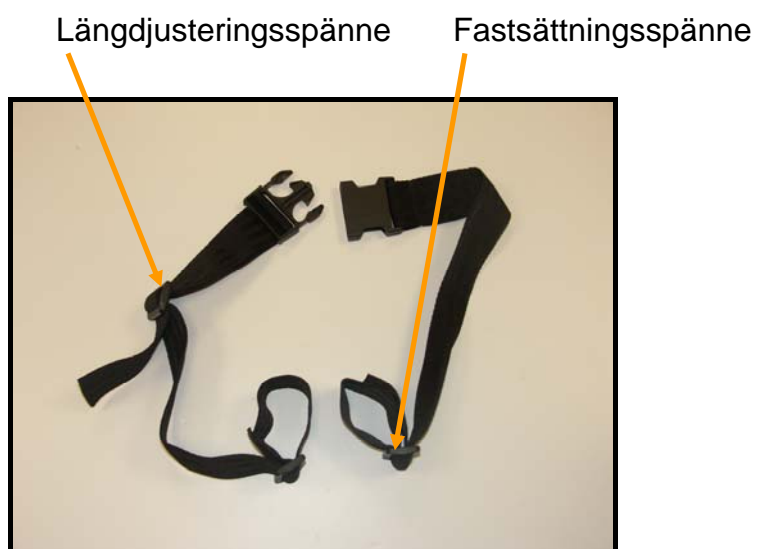
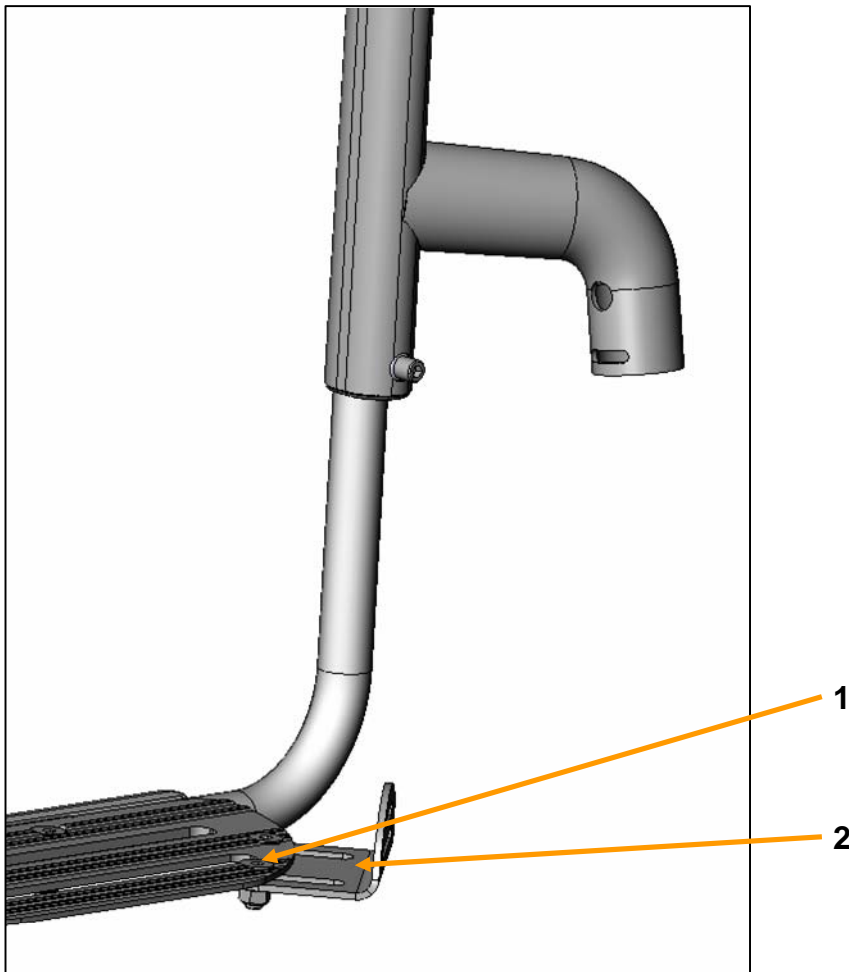


Bild 2 Bälte med spännen

Monteringsanvisning

Positioneringsplatta - Helium

Positioneringsplattan (2) monteras enligt bild i bakkanten på fotplattan. En på varje sida. Det finns förborrade hål i fotplattan där de medföljande skruvarna (1) skall monteras.



Monteringsanvisning

Ramskydd - Helium

Ramskyddet monteras på valfri plats på ramen (oftast vid knävinkeln). Det sätts fast runt ramen med de insydda kardborrbanden.



Monteringsanvisning

Ryggklädsel - Helium

Ryggklädsel monteras genom att ryggbanden (1) träs på ryggrören enligt bild. Det översta bandet fästs i de två krokarna som sitter baktill på ryggrören. Dessa krokar hindrar ryggbandet att glida ned vid belastning.

Därefter läggs ryggmattan (2) mot framsidan av banden och viks runt över det översta bandet så att mattan sitter som på den högra bilden.

Lättviktsryggens band ser något annorlunda ut och istället för att trä dessa på ryggrören läggs de runt rören och fästes mot de på ryggrören fästade kardborrbanden.



Monteringsanvisning

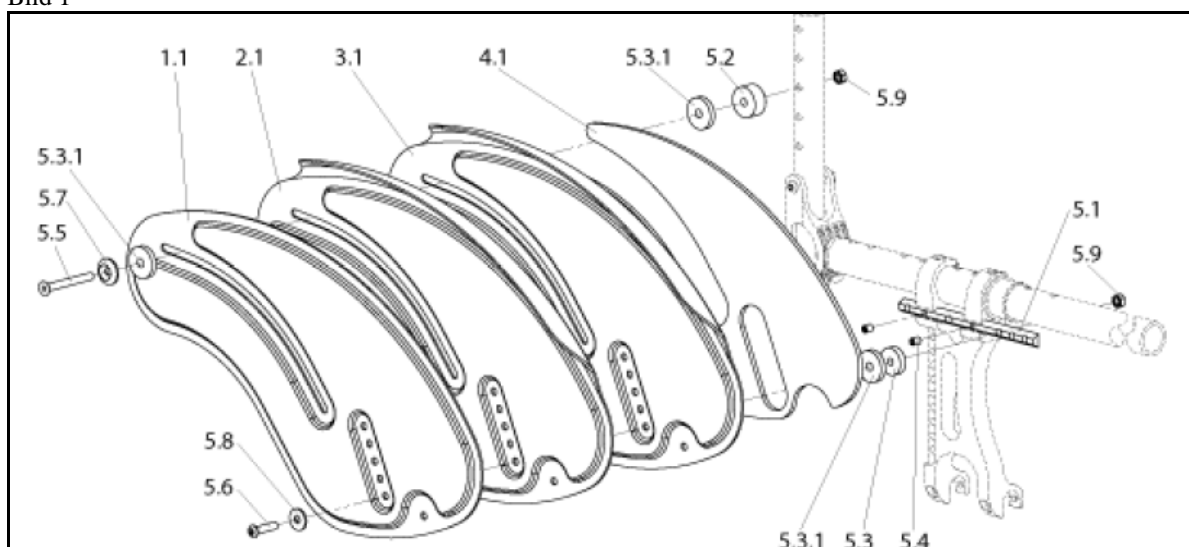
Sidoskydd i aluminium och kolfiber - Helium

Sidoskyddet monteras i ett valfritt hål på ryggröret. Vilket hål som väljs beror på var man önskar ha sidoskyddet i förhållande till hjulet.

För skruven (5.5) igenom den svarta konformade plast brickan (ca 3mm tjock) och sedan den vita brickan (5.3.1). Därefter förs skruven genom spåret i sidoskyddet. På insidan av sidoskyddet träs sedan ytterligare en vit bricka av typen (5.3.1) och efter det kommer den svarta skålformade distansen (5.2). Denna läggs med den skålformade sidan mot ryggröret. Skruven går sedan igenom ryggröret och låses fast med muttern (5.9). På muttern trycks om så önskas sedan fast en plasthylsa.

I nederkant monteras sidoskyddet genom att staget (5.1) förs in i det avsedda spåret i blocket och spänns fast med de två insex skruvarna (5.4) enligt bilden. För sedan skruven 5.6 genom metall brickan (5.8) och sedan plastbrickan (5.3.1) (OBS visas ej i bilden) och sedan valfritt hål i sidoskyddet. Även det ensamma hålet längst ner på sidoskyddet kan användas för detta men det beror på var man önskar ha sidoskyddet i förhållande till hjulet. På insidan av sidoskyddet träs sedan ytterligare en vit bricka av typen (5.3.1) och sedan går skruven genom staget (5.1). Brickan (5.3) behöver inte användas. Lås fast skruven genom att dra åt muttern (5.9) på baksidan av staget (5.1)

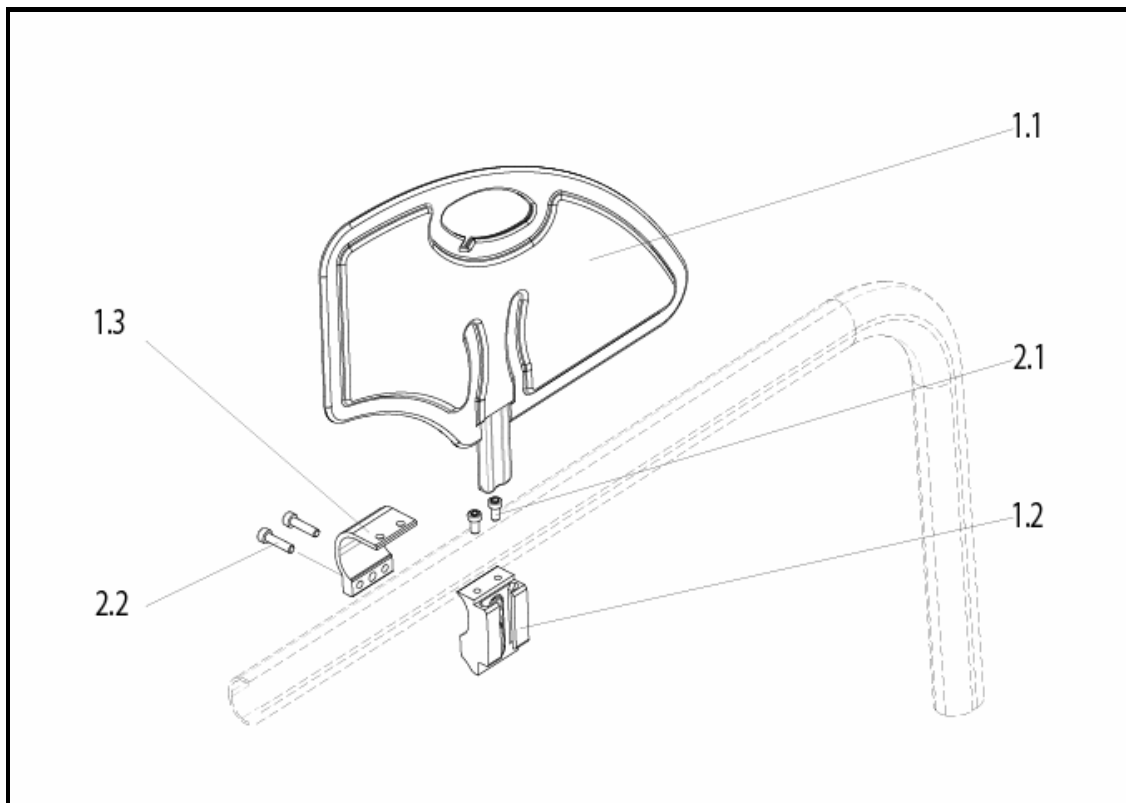
Bild 1



Monteringsanvisning

Sidoskydd komposit löstagbart - Helium

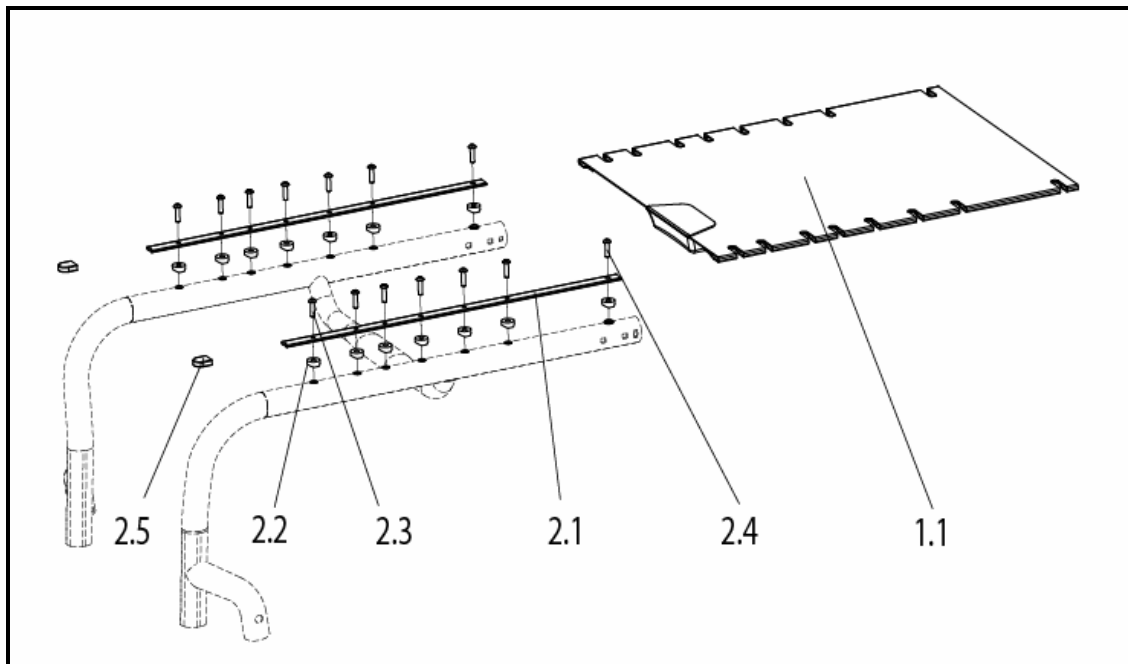
Montera sideskyddsfästet på ramen enligt bilden. Hållaren där sideskyddet skall sättas i skall vara på utsidan av ramen. Då rullstolen är utrustad med fast sittmatta kan skenan som denna är fäst i behöva lossas något. Detta för att kunna få in fästet till dess tänkta plats. Fästet monteras fast med skruvarna 2.2 (se bild). Därefter monteras sideskyddet genom att det sticks ner i hållaren.



Monteringsanvisning

Sittklädsel fast - Helium

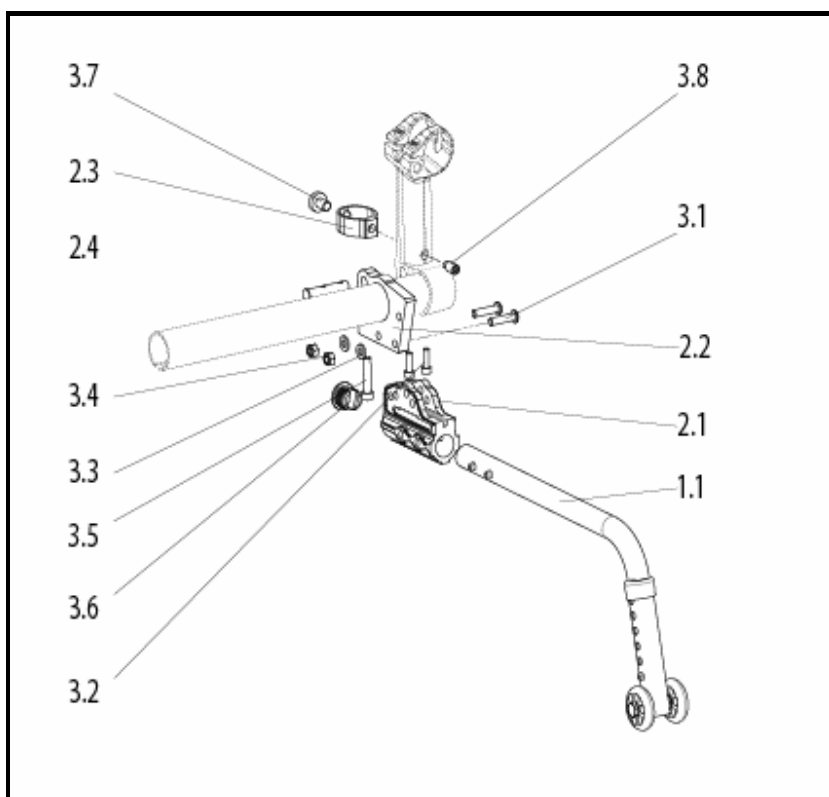
Trä skenor (2.1) genom sittklädseln och skruva sedan fast dem med skruvarna (2.4).



Monteringsanvisning

Tippskydd löstagbart - Helium

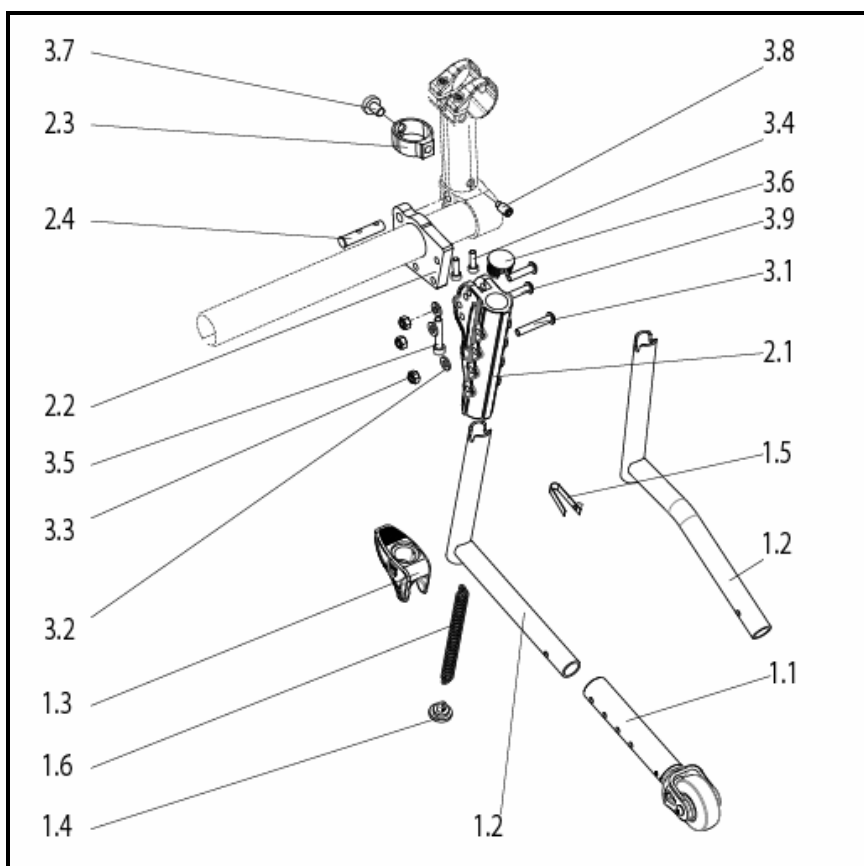
Tippskyddet (1.1) monteras i hållaren (2.1) enligt bilden. Tryck vid montering in den bakre fjädrande knappen på tippskyddet och för in tippskyddet i hållaren. Släpp den bakre knappen då den främre befinner sig i hållaren. Rör tippskyddet framåt/bakåt tills den främre knappen hoppar ut i hållarens bakre hål. Observera att den bakre knappen alltid skall vara kvar utanför hållaren så att tippskyddet enkelt kan tas loss.



Monteringsanvisning

Tippskydd SA - Helium

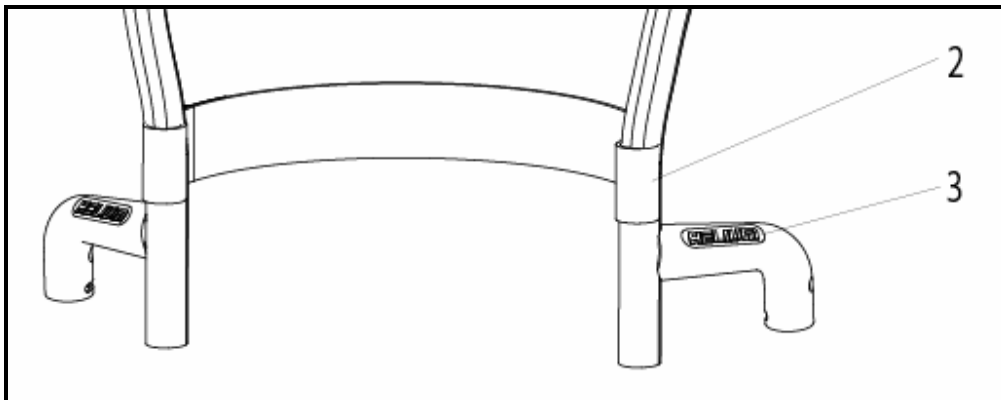
Stick in fjädern underifrån i hållaren (2.1). Sätt in bulten (3.1) i valfritt hål i hållaren och sedan genom fjäderns slutna ögla. Skruva fast den ihop med brickan och muttern (3.3). Vik ett snöre dubbelt och trä det underifrån igenom tipskyddet (1.2) med den vikta delen uppåt. Låt ändarna hänga ut nedanför tipskyddet. Haka på fjädern på snöret och stoppa in (1.2) i (2.1). Drag sedan i båda ändarna i snöret tills fjädern kommer ut i botten på (1.2). Haka fast stoppbrickan (1.4) i änden på fjädern och släpp allt. Drag sedan i ena änden av snöret till dess att hela snöret lossnar från tipskyddet.



Monteringsanvisning

Vadband - Helium

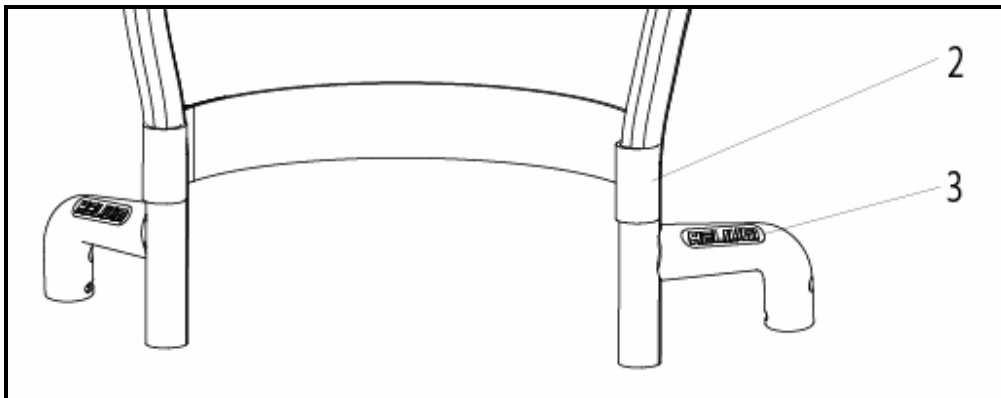
Vadbandet (2) monteras fast mot på kardborrbanden som sitter på ramen så som bilden visar. Lägg vadbandet mot kardborrbandet i önskad position så att brukaren får rätt position i förhållande till fotplattan. Vik sedan vadbandet runt ramröret och fäst det på baksidan.



Monteringsanvisning

Vadband - Helium

Vadbandet (2) monteras fast mot på kardborrbanden som sitter på ramen så som bilden visar. Lägg vadbandet mot kardborrbandet i önskad position så att brukaren får rätt position i förhållande till fotplattan. Vik sedan vadbandet runt ramröret och fäst det på baksidan.



Monteringsanvisning

Väskhållare - Helium

Väskhållaren monteras med de medföljande skruvarna på fotbågen enligt bilden nedan. Väskhållaren fälls ned vid användning.

