

# OT200 / OT400 personløftere



## OT200 / OT400 personløftere

OT200 vil kunne håndtere majoriteten av løft med sin maks løftekapasitet på 200 kg. Begge løfterne kan fås som 2-veis (elektrisk vertikalt, frihjul horisontalt) eller 4-veis modell (elektrisk vertikalt og horisontalt). Standard 2 punkts løftebøyle følger med. Oxford seil med løkker passer til denne løftebøylen. OT400 er samme løfter men kan løfte inntil 400 kg.

Ved behov for takheis, vil vi utarbeide et komplett tilbud med forslag til gode skinneføringer og type løftere. Det finnes mange muligheter slik at vi kan finne løsning til de aller fleste institusjoner. Skinneene kan festes enten i tak og/eller i vegger. Se løsninger på side 56-57.

Løfterne har softstart/stop og nødsek.

Bærbar løfter er en løsning hvor du slipper å ha selve løfteren permanent inne i rommet, men kan enkelt bære den med fra rom til rom (se side 52-53).



OT200 ved ladestasjonen



1 Enkel service og lett tilgang til sikringer.



2 OT200 montert i traversskinne med ladestasjon.



3 Opphengt har sikre fester. Oxford seil med løkker passer disse opphengene.

## Spesifikasjoner:

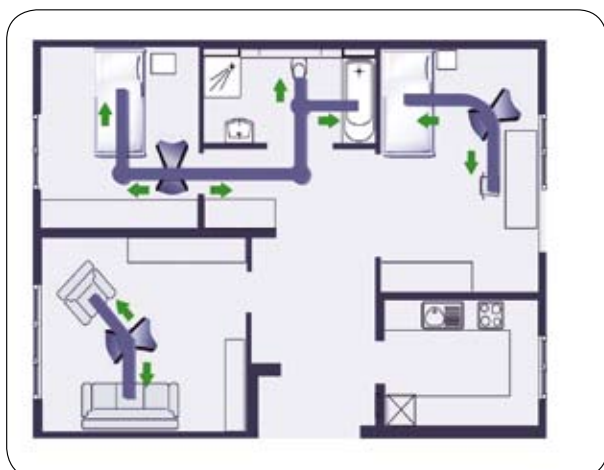
|  | OT200           | OT400           |
|--|-----------------|-----------------|
| Maks brukervekt:                                   | 200 kg          | 400 kg          |
| Elektrisk vertikal og manuell horisontal (2 veis): | Ja              | Ja              |
| Elektrisk vertikal og horisontalt (4 veis):        | Ja              | Ja              |
| Soft start og stopp:                               | Ja              | Ja              |
| Manuell og elektrisk nødsenk:                      | Ja              | Ja              |
| Nødstopp:  | Ja              | Ja              |
| Integrert lader:                                   | Ja              | Ja              |
| Visuell og hørbar indikator for lavt batterinivå:  | Ja              | Ja              |
| Batterikapasitet (v/last på 75 kg):                | Inntil 150 løft | Inntil 150 løft |
| Vertikal hastighet:                                | 4 cm/sek        | 4 cm/sek        |
| Horisontal hastighet:                              | 15 cm/sek       | 15 cm/sek       |

## Art.nr:

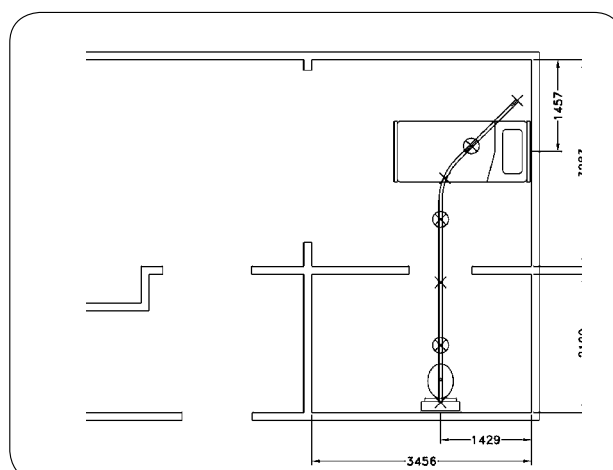
OP9810008  
OP17000120  
OP17000130  
OP18000120  
OP18000130

## Løfter:

OPM V3 bærbar takløfter  
OPM OT200 4 veis (m/lader, oppheng, autolading) 200 kg løftekapasitet  
OPM OT200 2-veis (m/lader, oppheng, autolading) 200 kg løftekapasitet  
OPM OT400 4 veis (m/lader, oppheng, autolading) 400 kg løftekapasitet  
OPM OT400 2-veis (m/lader, oppheng, autolading) 400 kg løftekapasitet



1 Det finnes mange mulige traseer for takskinner. Både innenfor et rom, men også gjennom flere rom. Til en fastmontert takskinne kan du velge mellom en fastmontert motor eller en bærbar motor.



2 Det finnes flere alternative måter å plassere skinne på i et rom. La oss få en tegning av rommet og vi vil gi deg et forslag til løsning i forhold til dine ønsker og behov samt rommets form og materialer.



Sunrise Medical AS, Dynamitveien 14B,  
N-1400 Ski  
T: +47 66 96 38 00 F: +47 66 96 38 80  
E: post@sunrisemedical.no

