

SHARK RT



OF-Shark RT_FR_012025

Bon de commande destiné aux Professionnels

PRODUIT
<p>Handbike pour activité sportive : loisir Dispositif de Classe 1 Dossier réglable en angle de 20° à 60°. Dérailleur SHIMANO - Frein Sram Poids max. Utilisateur : 125 kg Poids bike complet : à partir de 14,9 kg</p>

CACHET REVENDEUR
<p>Date de la commande :</p>

- Standard ○ Sans supplément de prix □ Avec supplément de prix

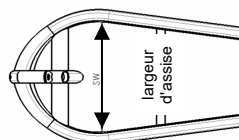


Nous nous réservons une tolérance de +/- 1 cm à la livraison sur la largeur, profondeur, hauteurs d'assise et de dossier.

MODELE	Prix HT	Prix TTC
47300001 □ SHARK RT	5 200,00	5 486,00

LARGEURS D'ASSISE (intérieur châssis)	Prix HT	Prix TTC
---------------------------------------	---------	----------

38 cm	40 cm	42 cm
○	○	○
W38	W40	W42



DOSSIER	Prix HT	Prix TTC
---------	---------	----------

SRT030001 ● Dossier standard - réglable en hauteur et en angle	std	std
SRT030005 □ Dossier "Performance"	451,18	476,00
Tube de dossier télescopique		
SRT030007 ○ Long : 35-44 cm SRT030008 ○ Court : 25-36 cm	std	std
Repose-tête		
SRT030002 ● Repose-tête standard (réglable en hauteur et profondeur)	std	std
SRT030006 □ Repose-tête confort (réglable en hauteur et profondeur)	142,18	150,00

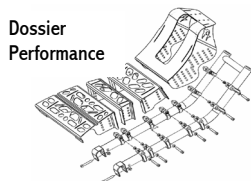
Repose-tête standard



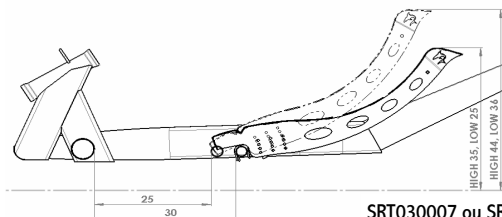
Repose-tête confort



Dossier Standard



Dossier Performance



SRT030003 ou SRT030004

SRT030007 ou SRT030008

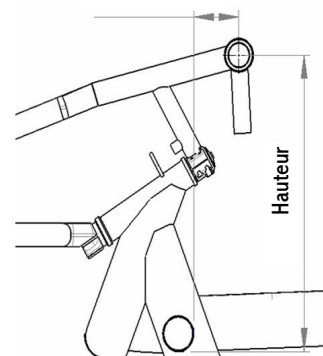
FOURCHE	Prix HT	Prix TTC
---------	---------	----------

SRT070001 ● Fourche avec pédalier réglable	std	std
---	-----	-----

- Sélection ci-dessous de la hauteur et de la profondeur **de la fourche REGLABLE** :

		Hauteur en cm				
		41	43	45	47	49
Profondeur en cm	D65	○	○	○	○	
	D75	○	○	○	○	
	D85	○	○	○	○	
	D85		○	○	○	○
	D85		○	○	○	○
	D85		○	○	○	○
	D85		○	○	○	○
		H41	H43	H45	H47	H49

Profondeur

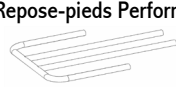
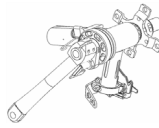


Hauteur

SUNRISE MEDICAL.
www.SunriseMedical.fr

RGK SHARK RT

Standard
 Sans supplément de prix
 Avec supplément de prix

PEDALIER		Prix HT	Prix TTC	
SRT080300	● Plateau standard 22 / 32 / 44 dents	std	std	
SRT080301	● Poignées du pédalier, diamètres au choix :			
SRT080302	○ Grosses : 40 mm	std	std	
SRT080303	○ Petites : 30 mm			
GARNITURE DE DOSSIER ET ASSISE		Prix HT	Prix TTC	
SRT020001	○ Garniture de dossier rembourrée noire	std	std	
SRT020002	<input type="checkbox"/> Coussin d'assise noir, mousse 3 cm	137,44	145,00	
REPOSE-PIEDS		Prix HT	Prix TTC	
	● Repose-pieds réglables en longueur	std	std	 Repose-pieds Performance
SRT050002	○ Pour longues jambes (70-100 cm)			
SRT050003	○ Pour jambes courtes (45-70 cm)			
SRT050004	<input type="checkbox"/> Repose-pieds Performance (pour longues jambes)	127,96	135,00	
DERAILLEUR		Prix HT	Prix TTC	
SRK070101	● Dérailleur 3x10x5 (SRAM)	std	std	
ROUE AVANT (incluant pneumatique)		Prix HT	Prix TTC	
SRT070205	● Roue avant DURANO 28/559 - haute pression	std	std	
SRT070204	○ Sans roue avant	-94,79	-100,00	
ROUES ARRIERE (incluant pneumatique)		Prix HT	Prix TTC	
SRT070305	● Roues arrière DURANO 28/559 - haute pression	std	std	
SRT070304	<input type="checkbox"/> Sans roues arrière	-189,57	-200,00	
SRT070401	○ Axes de roues à déverrouillage rapide	std	std	
AXE COMPLET DE ROUES ARRIERE		Prix HT	Prix TTC	
SRT070801	● Axe roues arrière aluminium anodisé	std	std	
BARRE ANTI-ENCASTREMENT		Prix HT	Prix TTC	
SRT070501	● Barre anti-encastrément 559/571	std	std	
SYSTEME D'IMMOBILISATION		Prix HT	Prix TTC	
SRT060006	● Frein standard, monté sur :	std	std	 Frein rétropédalage
SRT060002	○ poignée gauche			
SRT060003	○ poignée droite			
SRT060005	● Frein de parking (verrouillage par manette)	std	std	
SRT060004	<input type="checkbox"/> Frein rétropédalage	884,36	933,00	
ACCESSOIRES		Prix HT	Prix TTC	
SRT090005	● Drapeau de sécurité	std	std	
SRT090001	<input type="checkbox"/> Garde boue avant - avec montage rapide	45,50	48,00	
SRT090009	<input type="checkbox"/> Eclairage avant et arrière	85,31	90,00	
SRT090004	<input type="checkbox"/> Ceinture	167,77	177,00	
SRT090006	<input type="checkbox"/> Rétroviseur	81,52	86,00	
SRT090007	<input type="checkbox"/> Support pour gourde	46,45	49,00	
SRT090008	<input type="checkbox"/> Fixation universelle pour éclairage, rétroviseur, compteur de vitesse et GPS	81,52	86,00	
SRT050200	<input type="checkbox"/> Protection de genou (paire)	97,63	103,00	
COLORIS		Prix HT	Prix TTC	
31	○ Noir mat	std	std	
32	○ Blanc pur	std	std	
15	○ Bleu océan brillant	90,05	95,00	
22	○ Rouge brillant	90,05	95,00	
46	○ Vert Mamba	90,05	95,00	
COLORIS GARNITURE DOSSIER		Prix € HT	Prix € TTC	
SRT020401	● Noir	std	std	

PRIX TOTAL

RGK SHARK RT

DONNEES TECHNIQUES SHARK RT

