



Youngster 3



Fit for Adventures



Youngster 3

Léger. Pliable. Evolutif.

Zippie® Youngster 3™

Le nouveau Youngster 3 n'est pas seulement extrêmement léger, il offre aussi la possibilité d'augmenter la surface d'assise de 2 cm en largeur et 4 cm en profondeur sans ajout de pièces supplémentaires.

Le nouveau design arqué de son châssis offre à ce fauteuil roulant une qualité de roulement et une maniabilité exceptionnelles tout en conservant une bonne stabilité de l'appui-tête.





Augmentation de la largeur d'assise de 2cm sans ajout de pièces supplémentaires grâce à la technique brevetée du croisillon.



De nouvelles fourches légères avec de nombreuses possibilités de réglage pour une maniabilité optimale.

Options

Le Youngster 3 te propose un large choix d'options pour te donner plus de liberté, de plaisir et de confort!



Augmentation de la profondeur d'assise de 4 cm sans ajout de pièces supplémentaires. Ainsi, Youngster 3 t'accompagnera fidèlement, année après année!

Découvre le monde qui t'entoure!
Reste actif et amuse-toi avec tes amis!



Un large éventail de nouveaux entoillages de dossier pour personnaliser et mieux adapter ton fauteuil.



Un entoillage de siège léger avec compartiment secret.

Une multitude de coloris possibles!

Fais ton choix de châssis parmi une large palette de coloris.



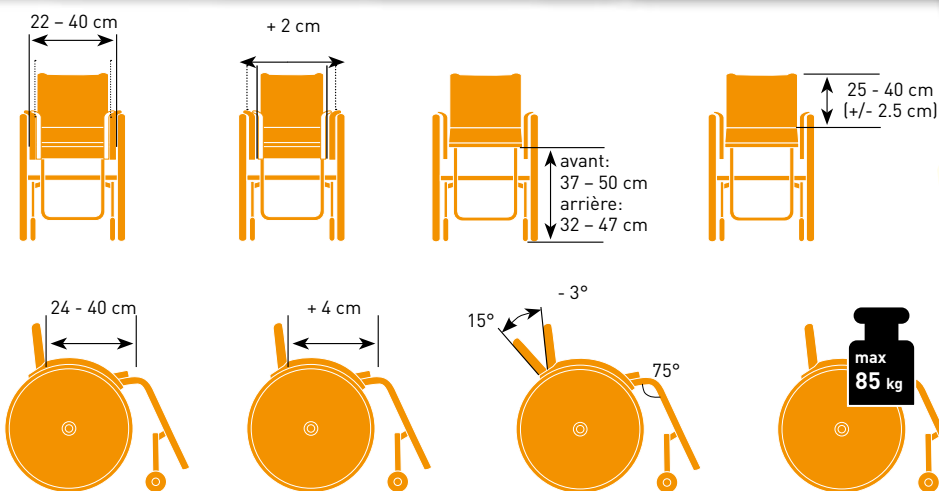
Freins Safari adaptés aux enfants (freins à câbles) intégrés dans la partie latérale du protège-vêtements.

Protège-rayons

Un large choix de protège-rayons avec de plus de 30 motifs différents. Pour plus de détails, voir le catalogue de protège-rayons.

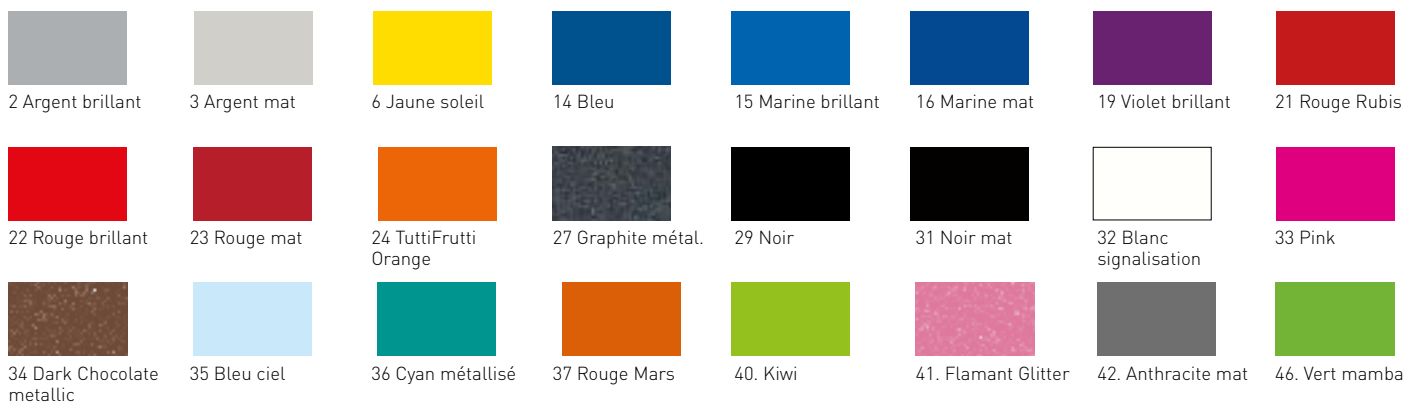


Données techniques



Couleurs des châssis :	24	Poids total :	dès 8.5 kg
Toile de dossier :	Circulation d'air (Noir & Argent) Circulation d'air Alcantara (Gris & Brun)	Roues avant :	4" / 5" / 6"
Charge maximale :	85 kg	Roues arrières :	20" / 22" / 24"
Largeur évolutive :	+2 cm sans pièces additionnelles	Variante de cadres :	Standard / Abduction
Profondeur évolutive :	+4 cm sans pièces additionnelles	Position tarifaire :	40.128.002

Coloris du cadre



Vous trouverez des informations supplémentaires sur les données techniques, les options et les accessoires dans le bon de commande. Les données sont susceptibles d'être modifiées à tout moment. Si vous avez des questions, adressez-vous à Sunrise medical. Ce document existe en format PDF pour les personnes malvoyantes sur www.SunriseMedical.ch.