

YOUNGSTER 3



BESTELLBLATT

Abbildung kann von tatsächlicher Produktausführung abweichen. Irrtümer, Druckfehler und Änderungen vorbehalten. Eine aktuelle Preisliste kann jederzeit angefordert werden.

Rechnungsadresse oder Kundennummer			Versandadresse	
			entspricht der Rechnungsadresse	
KD.-Nr.			KD.-Nr.	
Name:			Name:	
Straße:			Straße:	
PLZ/Ort:			PLZ/Ort:	
E-Mail:			E-Mail:	
Tel.:			Tel.:	
Bestellinformation			Nutzergewicht	
Bestellung	Kostenvoranschlag	FMG (Für Mich Gebaut)	Max. Zuladung: 85 kg	
Kommission:			Nutzergewicht:	kg
Art.-Nr.: 84300003 , Hilfsmittelverzeichnis Pos.-Nr.: 18.50.03.1051			<h1>Grundpreis € 2.753,-</h1> <p>Alle Preise exkl. der gesetzl. MwSt.</p>	
Stand 22.09.2024. Preise gültig bis auf Widerruf				

Bitte Messverfahren beachten:

Auf der Grundlage unserer jahrelangen, praktischen Erfahrung empfehlen wir das folgende Messverfahren. Abweichungen sind im Einzelfall möglich.

Sitzbreite (SB):

- a) Am Nutzer: Zwischen Becken und Seitenteil je eine senkrechte Handfläche Platz lassen (ca. 10 - 20 mm zusammen).
- b) Am Rollstuhl: Gemessen von Außenkante Sitzrohr bis Außenkante Sitzrohr. (Achtung: Effektive SB je nach Seitenteil bis zu 15 mm breiter)

Sitztiefe (ST):

- a) Am Nutzer: Bei 90° Sitzhaltung: Von Rückenlehne bis Kniekehle des Nutzers abzüglich 2 - 3 Finger breit (ca. 30 - 60 mm).
Vorsicht bei anpassbarer Bespannung.
- b) Am Rollstuhl: Von Rückenrohr bis Vorderkante Sitzbespannung.

Vordere Sitzhöhe:

- a) Am Nutzer: Bei 90° Sitzhaltung: Von Kniekehle bis zum Boden.
- b) Am Rollstuhl: Vom vorderen Sitzrohr bis zum Boden (min. 30 mm länger als Nutzermaß). Bitte die Sitzkissenhöhe nicht vergessen.

Hintere Sitzhöhe:

Am Rollstuhl: Vom hinteren Sitzrohr (beim Rücken) bis zum Boden.

Hinweis: Die maximal mögliche Differenz zwischen vorderer und hinterer Sitzhöhe beträgt 120 mm.

Rückenhöhe:

- a) Am Nutzer: Von Sitzfläche bis ein Fingerbreit (10 - 20 mm) unterhalb des Schulterblattes.
- b) Am Rollstuhl: Von hinterem Sitzrohr bis zum oberen Ende der Rückenbespannung.

Achtung: Die Rückenhöhe richtet sich auch nach dem Schweregrad der Behinderung. **Hinweis:** Die Sitzstabilität des Benutzers hat großen Einfluss auf die Rückenhöhe und kann deshalb sehr unterschiedlich sein.

Rückenwinkel:

Am Rollstuhl: 0° ist der Winkel 90° zum Sitz gemessen. Negative Winkel sind < 90° und positive Winkel sind > 90°.

Unterschenkellänge:

- a) Am Nutzer: Bei 90° Kniestellung von Kniekehle bis Unterkante Schuhsohle (Eventuell Stützapparate berücksichtigen)
- b) Am Rollstuhl: Von Oberkante Sitzfläche bis Oberkante Fußraste. **Achtung:** Kissenstärke berücksichtigen.

Schwerpunkt:

Am Rollstuhl: Von hinterem Sitzrohr (beim Rücken) Lot fällen und Abstand zur Mitte der Achsaufnahme messen.

Technische Daten

Max. Gesamtbreite:	700 mm
Max. Gesamthöhe	920 mm
Max. Gesamtlänge	930 mm
Gewicht:	ca. 8,5 kg
Faltmaß:	Min. Breite ca. 310 mm

Das Produkt wurde nach den Anforderungen der **ISO 7176-19** crashgetestet und ist somit als Sitz im Fahrzeug für den Transport von Rollstuhlnutzern geeignet. Alle Änderungen an der Konfiguration können die Sitzhöhe beeinflussen. Maßtoleranz ab Werk ± 10 mm.

Ausstattungs Pakete

YNG090600	Leichtgewichtspaket inkl. Proton Rad(YNG070105) und Leichtgewicht Seitenteil (YNG040203)	€
		Regulärer Preis 630,-
Preisvorteil 67,-		Paket-Preis 563,-

YNG090601	Safari Paket inkl. Aluminium Kleiderschutz (YNG040212) und Safari Bremse (YNG060105)	€
		Regulärer Preis 489,-
Preisvorteil 67,-		Paket-Preis 422,-

Sitzbreite (gemessen von Außenkante Sitzrohr bis Außenkante Sitzrohr)

(mm)	220	240	260	280	300	320	340	360	380	400
Gerader Rahmen ab 260 mm										
Jede Sitzbreite besitzt ein Wachstum von +20 mm.										

Sitztiefe

	Rahmen kurz				Rahmen lang					
(mm)	240	260	280	300*	300	320	340	360	380	400*
* Vorsicht: Bei Sitztiefeinstellung Sitzbespannung über Rahmenbelegung										
Jede Sitztiefe besitzt ein Wachstum von +40 mm.										

Vordere Sitzhöhe (in mm)

Lenkrad-Durchmesser/Gabel (L x B)	370	380	390	400	410	420	430	440	450	460	470	480	500
4 Zoll													
111 mm x 45 mm	-						-	-	-	-	-	-	-
123 mm x 45 mm (3)	-	-					-	-	-	-	-	-	-
111 mm x 32 mm						-	-	-	-	-	-	-	-
138 mm x 45 mm (1) (3)	-	-	-	-					-	-	-	-	-
174 mm x 45 mm (1) (2) (3)	-	-	-	-	-	-			-			-	-
5 Zoll													
111 mm x 45 mm	-	-	-				-	-	-	-	-	-	-
123 mm x 45 mm (3)	-	-	-						-	-	-	-	-
111 mm x 32 mm	-	-	-				-	-	-	-	-	-	-
138 mm x 45 mm (1) (3)	-	-	-	-	-				-	-	-	-	-
174 mm x 45 mm (1) (2) (3)	-	-	-	-	-	-	-						-
6 Zoll													
111 mm x 45 mm	-	-	-	-	-				-	-	-	-	-
123 mm x 45 mm (3)	-	-	-	-	-				-	-	-	-	-
138 mm x 45 mm (1) (3)	-	-	-	-	-				-	-	-	-	-
174 mm x 45 mm (1) (2) (3)	-	-	-	-	-	-	-						
4" und 5" Vollgummi und 4", 5" und 6" Soft Lenkräder sind nur mit einer 45 mm Gabel verfügbar.													

Hintere Sitzhöhe (Die hintere Sitzhöhe kann nur zwischen 0 und 120 mm unter der vorderen Sitzhöhe liegen)

Hintere Sitzhöhe in mm	320	330	340	350	360	370	380	400	410	420	430	440	450	460	470
20" (4) Antriebsrad			-		-	-	-	-	-	-	-	-	-	-	-
22" Antriebsrad	-	-	-							-				-	-
24" Antriebsrad	-	-	-	-	-	-	-	-						-	
Die hintere Sitzhöhe kann nicht höher als die vordere Sitzhöhe sein; max. Unterschied: 120 mm; negativer Sitzwinkel ist nicht möglich.															
Bitte beachten Sie das Messverfahren auf der Rückseite. Alle Messungen sind in mm und ohne Sitzkissen.															

(1) Nur als Alu-Gabel verfügbar
(2) Nur in Grau erhältlich

(3) Lenkradgabel geeignet für Zusatzantrieb
(4) Nur Proton Antriebsrad/Right Run Bereifung

Sitz €

Sitzbespannung

YNG020101	1 Utensilentasche	0,-
YNG020102	Mit 2 Utensilentaschen (erst ab SB 340 mm)	53,-
YNG020103	Mit Utensilentasche und Kathetertasche (erst ab SB 340 mm)	53,-
YNG020104	Ohne Sitzbespannung	0,-

Für Jay Sitzkissen, siehe Jay Bestellblatt. Über Jay Produkte informiert Sie unser Kundenservice unter Telefon-Nr.: 07253/980-0

Sitzkissen mit Bezug, schwarz

YNG020201	Verbundschaum 30 mm (mittelweich)	105,-
YNG020203	Verbundschaum 50 mm (mittelweich)	105,-

Sitz Zubehör

YNG020301	Beckengurt mit Schloss	80,-
YNG020303	Jay Fit Gurt 90° Anbau (erst ab SB 260 mm, nur mit Kissen benutzen)	80,-
YNG020304	Jay Fit Gurt 45° Anbau (erst ab SB 260 mm, nur mit Kissen benutzen)	80,-
YNG020305	Sitzplatte (zur Montage von Sitzschalen geeignet; inkl. Sitztiefenwachstum, ab SB 240)	212,-

Rücken €

Rückenhöhe (RH)	225 - 275			275 - 325			325 - 375			375 - 425		
RH Einstellung (mm)	225	250	275	275	300	325	325	350	375	375	400	425

Rückenrohr

YNG030101	Standard: Nicht winkeleinstellbar (90°), kein faltbarer Rücken	0,-
YNG030102	Winkeleinstellbar (nur in Kombination mit Seitenteil YNG040202)	236,-
	87° 90° 95° 100° 105°	
FMG1388	Für Mich Gebaut Option: Winkelverstellbarer Rücken, stufenlos verstellbar von -3° bis 20° (1)	706,-

Schiebegriffe

YNG030201	Ohne Schiebegriffe	0,-
YNG030203	Lang	0,-
YNG030204	Schiebegriffe abklappbar (erst ab RH 325 mm)	180,-
YNG030205	Schiebegriffe höhenverstellbar (erst ab RH 250 mm)	287,-
YNG030206	Schiebegriffe, abgewinkelt, höhenverstellbar (nicht mit Trommelbremsen)	295,-
YNG030207	JAY Hardware mit hvst. Schiebegriffen (erst ab RH 300 mm)	287,-
FMG1324-01	Schiebebügel gerade (nur mit Schiebegriffe höhenverstellbar; Achtung: Eigene Rabattierung; nur Faxbestellung)	221,-
FMG3217-01	Schiebegriff verlängert (30 mm)	137,-

Rückenbespannung

YNG030306	Standardbespannung (nicht anpassbar, nicht mitwachsend)	0,-
YNG030316	EXO, Kunstfaser, gepolstert, anpassbar, 1 Rückentasche, schwarz	284,-
	Farbe Einfassband: Schwarz Orange Silber Rot Blau	0,-
YNG030317	EXO PRO, Kunstfaser, gepolstert, anpassbar, atmungsaktiv, Abstandsgewirke, 1 Rückentasche, schwarz	324,-
	Schwarz Orange Silber Rot Blau	0,-
YNG030305	Ohne Rückenbespannung	0,-

Kopfstütze

YNG030401	Mittel	380,-
YNG030402	Groß	380,-
YNG030403	Stabilisierungsstange	160,-

(1) Nur mit Aluminium Seitenteil mit Kälteschutz. Nicht mit Safaribremse, Sitztiefenerweiterung 50 mm, Rückenbespannung Standard

(2) Ab Sitzbreite 320 mm, reduziert Sitztiefe um ca. 10 mm

Sitzbespannung und Sitzkissen



// YNG020101 Sitzbespannung mit einer Utensilientasche



// YNG020201 Sitzkissen, Bezug mit Reißverschluss, schwarz



// YNG020301 Beckengurt mit Gurtverschluss, Metall

Rücken und Zubehör



// YNG030202 Schiebegriff, kurz



// YNG030203 Schiebegriff, lang



// YNG030204 Schiebegriffe abklappbar



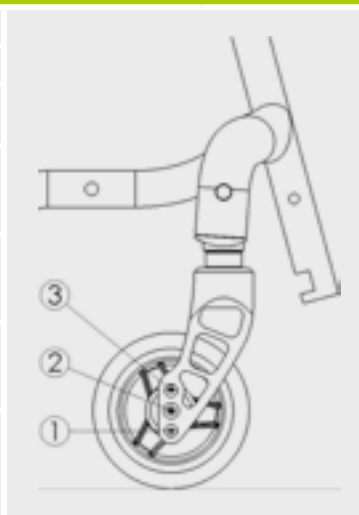
// YNG030205 Schiebegriffe höhenverstellbar



// FMG1324-01 Schiebebügel gerade

Sitzhöhen-Matrix vordere Sitzhöhe (in mm)

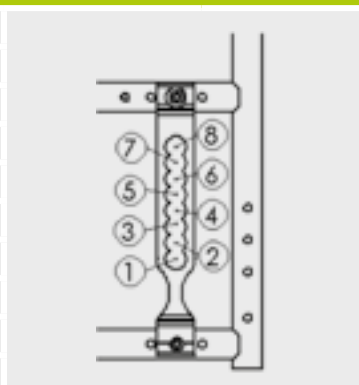
Lenkradgabel	Gabelposition	Lenkradgröße		
		4 Zoll	5 Zoll	6 Zoll
(32/111 mm)	2	400	410	–
	1	410	420	–
(45/111 mm)	3	390	–	–
	2	400	410	–
	1	410	420	430
(45/123 mm)	3	400	410	–
	2	410	420	430
	1	420	440	450
(45/138 mm)	3	420	430	430
	2	430	440	450
	1	440	450	460
(45/174 mm)	4	–	450	460
	3	440	460	470
	2	460	470	480
	1	470	480	500



Hinweis: Die gezeigten Werte wurden mit 10 mm Distanzstück zwischen Gabel und Rahmen, ohne Sitzkissen und ohne Sitzwinkel ermittelt. Das Distanzstück kann auch unter der Gabel verbaut werden: In diesem Fall reduzieren sich die angegebenen Werte um 10 mm.

Sitzhöhe hinten mit 20 Zoll, 22 Zoll und 24 Zoll (in mm)

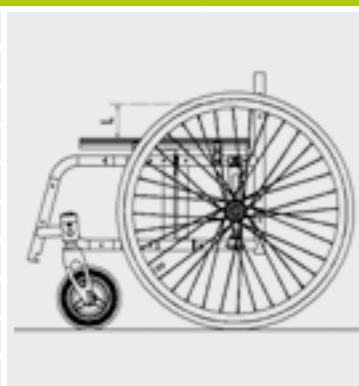
Lochplattenposition	Antriebsradgröße		
	20 Zoll	22 Zoll	24 Zoll
8	320	355	–
7	330	370	–
6	350	380	410
5	X	400	425
4	X	415	435
3	X	430	445
2	X	440	455
1	X	455	470



Hinweis: Die gezeigten Werte wurden mit 1 Zoll Bereifung, ohne Sitzkissen, ohne Sturz und ohne Sitzwinkel ermittelt.

Abstand zwischen Sitz und Greifring (in mm)

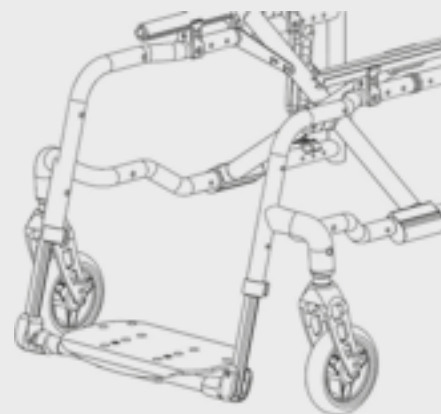
Lochplattenposition	Antriebsradgröße		
	20 Zoll	22 Zoll	24 Zoll
8	125	140	–
7	110	130	–
6	100	115	145
5	–	100	130
4	–	90	120
3	–	80	105
2	–	65	95
1	–	50	80



Hinweis: Die gezeigten Werte wurden ohne Sitzkissen und ohne Sturz ermittelt.

Youngster 3 Unterschenkellängen-Matrix (Fußbrett durchgehend, winkeleinstellbar)

Gabel	Gabel- position	4" - Lenkrad		5" - Lenkrad		6" - Lenkrad	
		min. UL	max. UL	min. UL	max. UL	min. UL	max. UL
111 mm	3	320	340	–	–	–	–
	2	320	350	–	–	–	–
	1	320	360	–	–	–	–
123 mm	3	320	350	–	–	–	–
	2	320	360	–	–	–	–
	1	320	380	320	390	–	–
138 mm	3	320	360	–	–	–	–
	2	320	380	320	390	–	–
	1	320	390	320	400	–	–
174 mm	4	–	–	320	400	–	–
	3	320	400	320	410	320	340
	2	320	410	320	430	320	430
	1	320	420	320	440	320	450



Armlehne und Seitenteile

€

Armlehne

YNG040101	Armpolster, höhenverstellbar, kurz, verschraubt (nur mit YNG040201, YNG040202 und YNG040211)	109,-
-----------	----------------------------------------------------------------------------------------------	-------

Seitenteile

YNG040201	Aluminium Seitenteil mit Kälteschutz	188,-
YNG040202	Seitenteil, Aluminium, für fest winkeleinstellbaren Rücken mit Kälteschutz	204,-
YNG040204	Kleiderschutz, Kunststoff vernietet, schwarz (nur mit YNG040201 und YNG040202)	82,-
YNG040210	Radabdeckung, Kunststoff verschraubt, schwarz (bedeckt ganzes Rad, nur mit YNG040201 und YNG040202)	250,-
YNG040203	Leichtgewichtseitenteil in Carbonoptik mit integriertem Kleiderschutz (1)	263,-
YNG040211	Aluminium Seitenteil mit Kleiderschutz (Simba), höhenverstellbare Armlehne möglich	299,-
YNG040212	Aluminium Seitenteil mit Kleiderschutz für Safari-Bremse	299,-
YNG040205	Kunststoff Seitenteil, abnehmbar (Easy Life Style)	131,-

Seitenteiloptionen und Zubehör

YNG040206	Arbeitstisch, höhenverstellbar, aufschiebbar, SB 220 - 360 mm (nicht für SB 380 und 400 mm)	183,-
YNG040207	Therapietisch abschwinkbar, SB 260 - 400 mm, rechts	361,-
YNG040208	Therapietisch abschwinkbar, SB 260 - 400 mm, links	361,-

Beinstützen und Fußraste

€

YNG050102	Kunststoff-Fußbrett (Abduktionsrahmen SB 260 - 400 mm, Standardrahmen SB 300 - 400 mm) (2)	358,-
YNG050103	Carbon-Fußbrett (Abduktionsrahmen SB 280 - 400 mm, Standardrahmen SB 320 - 400 mm) (2)	505,-
YNG050115	Seitenschutz, einstellbar zur seitlichen Abgrenzung (2)	65,-
YNG050106	Fußbrett durchgehend „Youngster 3“ (SB 380 mm und 400 mm mit Abduktion wird mit Alu-Fußbrett geliefert)	276,-
	YNG050107 Spastikerverriegelung für durchgehendes Fußbrett	57,-
	YNG050108 Abschwinkmechanismus (nicht mit Leichtbau-Fußraste durchgehend winkeleinstellbar)	181,-
YNG050111	Fußbrett geteilt „Youngster 3“, Kunststoff (nicht in SB 220 mm)	250,-
	YNG050112 Spastikerverriegelung für Fußraste geteilt (rechts)	57,-
	YNG050113 Spastikerverriegelung für Fußraste geteilt (links)	57,-
	YNG050114 Spastikerverriegelung für Fußraste geteilt (rechts und links)	113,-
YNG050101	Fußbrett geteilt Aluminium, winkel- und tiefeneinstellbar (Abduktionsrahmen SB 260, Standard SB 300 mm)	341,-
FMG1088-01	Fersenkante für Fußbrett (nur mit Fußbrett, Achtung: Eigene Rabattierung, nur Faxbestellung)	261,-

Klembügel für Fußbrett durchgehend „Youngster 3“, geteilt „Youngster 3“, geteilt Aluminium

YNG050116	kurz, 90 mm (nicht mit Leichtbau-Fußraste durchgehend winkeleinstellbar)	0,-
YNG050117	lang, 121 mm (nicht mit Leichtbau-Fußraste durchgehend winkeleinstellbar)	0,-

(1) Nicht in Kombination mit Kleiderschutz, Armlehnen und Kunststoffseitenteil

(2) Leichtbau-Fußraste durchgehend winkeleinstellbar mit Wadenband (Nur in Fußraste position 3 - Rückseite Seite 12)

Rücken



// YNG030402 Kopfstütze, groß,
höhen- / tiefen- / winkelverstellbar,
230 x 110 mm

Armlehnen und Seitenteile



// YNG040212 Aluminium Seitenteil
mit Kleiderschutz für Safari-Bremse



// YNG040205 Seitenteil, Kunst-
stoff, abnehmbar

Beinstützen und Fußraste



// YNG050102 Kunststoff Fußbrett



// YNG050101 Fußbrett, geteilt,
Aluminium, winkeleinstellbar, hoch-
klappbar (seitlich)



// YNG050103 Fußbrett, durch-
gehend, leichtgewicht, Carbon



// YNG050115 Seitenschutz, ein-
stellbar, zur seitr. Abgrenzung des
Fußbretts

Unterschenkellänge (UL) alle Maße in mm

110	120	130	140	150	160	170	180
190	200	210	220	230	240	250	260
270	280	290	300	310	320	330	340
330	340	350	360	370	380	390	400
410	420	430	440				

Rahmen

€

YNG010101	Rahmen gerade (von SB 260 - 400 mm)	0,-
YNG010102	Abduktionsrahmen fest, Standardrahmen (von SB 220 - 400 mm)	0,-

Erweiterung der Sitztiefe (um 50 mm, ab ST 300 mm)

YNG010201	Sitztiefe Erweiterung, 50 mm (nicht mit Rückenbespannung Standard) (1) (2) (3)	399,-
-----------	--------------------------------------------------------------------------------	-------

Die Erweiterung der Sitztiefe um 50 mm erlaubt eine bessere Einstellung des Schwerpunktes bei der Verwendung eines Positionierungssystems (Sitzschale oder fester Rücken)

Rahmen Zubehör

€

YNG010301	Ankippbügel links	43,-
YNG010302	Ankippbügel rechts	43,-
YNG010305	Ankippbügel Paar	87,-
YNG010303	Stockhalter mit Klettschlaufe (nur in Kombination mit Ankipphilfe)	36,-
YNG010306	Sicherheitsrad abschwenkbar links	116,-
YNG010307	Sicherheitsrad abschwenkbar rechts	116,-
YNG010308	Sicherheitsrad abschwenkbar Paar	234,-
YNG010309	Transitrollen (nicht in Verbindung mit Sicherheitsrad und Ankippbügel)	244,-

Vorbereitung für ATTITUDE Anklembike

€

YNG090911	ohne ATTITUDE-Bestellung (Rahmenanbindung angebaut) (6)	100,-
YNG090912	mit ATTITUDE-Bestellung (Rahmenanbindung angebaut; ATTITUDE muss mit separatem Bestellblatt bestellt werden) (6)	0,-

Lenkradgabel (vergleichen Sie mit der Auswahl auf Seite 3)

€

Carbotecture®	Lenkradgabel (Farben siehe Style-Paket auf letzter Seite)	0,-
Aluminium	Lenkradgabel Aluminium (Farben siehe Style-Paket auf letzter Seite)	0,-

Lenkräder (vergleichen Sie mit der Auswahl auf Seite 3)

€

YNG080201	Vollgummi (nur für die 45 mm Gabel, nur für 4" und 5")	0,-
YNG080202	Soft Lenkräder Vollgummi (nur für die 45 mm Gabel, nur für 5" und 6")	0,-

Light Up Räder

YNG080203	Vollgummi, schmal (nicht verfügbar für 6")	70,-
-----------	--------------------------------------------	------

Lenkräder mit Aluminiumfelge

YNG080204	Vollgummi (nur für 4" und 5")	97,-
YNG080205	Soft Lenkräder Vollgummi (nur mit 45 mm Gabel, nur für 4" und 5")	144,-

Antriebsrad (vergleichen Sie mit der Auswahl auf Seite 3)

€

YNG070110	ohne Antriebsrad	0,-
YNG070101	Universalrad, gerade gespeicht (nur 22")	0,-
YNG070102	Universalrad, kreuzgespeicht, Paar (nur 22" und 24")	0,-
YNG070103	Design Rad, Paar (nur 24")	0,-
YNG070104	Leichtgewichttrad, Paar (nur 22" und 24") (4)	0,-
YNG070105	Proton Rad, Paar (4)	367,-
YNG070106	Mountainbike Rad (nur mit 24", Mountainbike Rädern und Alu-Greifreifen, schwarz)	335,-
YNG070107	Wechselsatz Mountainbike Rad Paar zusätzlich (nur mit 24" und Mountainbike Rad)	507,-
YNG070108	Einhandantrieb mit Steckachse, links (Einhandbremse nicht inkl.) (5)	1.084,-
YNG070109	Einhandantrieb mit Steckachse, rechts (Einhandbremse nicht inkl.) (5)	1.084,-
YNG070111	Trommelbremse (für Begleitperson, Steckachse, nur 22" / 24", nur mit Schiebegriffen, höhenverstellbar)	370,-

(1) Nicht mit Safari-Bremse

(2) Nur mit Seitenteil YNG040201 und YNG040202

(3) Nicht mit Radabdeckung

(4) Nicht mit weitem Greifreifenanbau bei Proton Rad und Leichtgewichttrad

(5) Nur bei kreuzverspeichten Rädern, min. SB 280 mm

(6) Nicht mit kurzem Rahmen in Kombination mit 24" Rädern; nicht mit Kniehebelbremse

Rahmen und Zubehör



// YNG010201 Sitztiefen
Erweiterung, 50 mm



// YNG010301 Ankippbügel



// YNG010303 Stockhalter, Schlaufe
(nur möglich in Verbindung mit
Ankippbügel)



// YNG010306 Sicherheitsrad
abschwenkbar links



// YNG010309 Transitrollen

Antriebsrad



// YNG070001 Antriebsrad,
Universal



// YNG070002 Antriebsrad, Design



// YNG070003 Antriebsrad, Leicht-
gewicht



// YNG07000 Antriebsrad, Proton



// ESY070007 Mountainbike Rad

Bereifung (bitte nur eine Option wählen)		€
YNG070201	Schwalbe Right Run Feinprofil	0,-
YNG070202	Vollgummi (nur 22" und 24") (1)	0,-
YNG070112	Schwalbe One (nur 24")	53,-
YNG070205	Schwalbe Marathon Plus Evolution (pannengeschützt) (nur 24")	54,-

Greifreifen		€
YNG070301	Aluminium Greifreifen, silber eloxiert (2)	0,-
YNG070302	Aluminium klar pulverbeschichtet (2)	0,-
YNG070303	Farbe für Aluminium Greifreifen Farbnummer:	65,-
YNG070304	Edelstahl (nur 22" und 24")	0,-
YNG070305	Titan (nur 22" und 24")	241,-
YNG070306	Titan klar pulverbeschichtet (nur 22" und 24")	241,-
YNG070307	Supergrip® (nur 22" und 24")	340,-
YNG070308	Maxgrepp® (nur 22" und 24")	482,-

Greifreifenanbau		€
YNG070401	Standard eng = 17 mm	0,-
YNG070403	Super eng = 7 mm (nur mit 24" Edelstahl)	124,-
YNG070402	Weit = 27 mm	0,-
YNG070309	Greifreifen Überzug (nur 22" und 24")	129,-
FMG-MF06-1980-05	Noppen Greifreifen (nur 24", kein Anbau super eng) Achtung: Eigene Rabattierung, nur Faxbestellung	327,-

(1) Nicht mit Proton Rad und Leichtgewichttrad

(2) Nicht mit weitem Greifreifenanbau bei Proton Rad und Leichtgewichttrad

Bereifung



// YNG070201 Schwalbe Right Run



// YNG070202 Bereifung, pannensicher



// YNG070112 Schwalbe One



// YNG070205 Schwalbe Marathon Plus Evolution

Greifreifen



// YNG070307 Supergrip®



// YNG070208 Maxgrepp®

Durchgehendes Fußbrett „Youngster 3“ Fußrastenposition 1 (Abb. nächste Seite)

	Gabel- position	4" Lenkrad				5" Lenkrad				6" Lenkrad			
		Klemmbügel kurz		Klemmbügel lang		Klemmbügel kurz		Klemmbügel lang		Klemmbügel kurz		Klemmbügel lang	
		min. UL	max. UL	min. UL	max. UL	min. UL	max. UL	min. UL	max. UL	min. UL	max. UL	min. UL	max. UL
Gabel 111 mm	3	150	260	120	290	X	X	X	X	X	X	X	X
	2	150	260	120	290	150	260	120	290	X	X	X	X
	1	150	260	120	290	150	260	120	290	150	260	120	290
Gabel 123 mm	3	150	260	120	290	150	260	120	290	150	260	X	X
	2	150	260	120	290	150	260	120	290	150	260	120	290
	1	150	260	120	290	150	260	120	290	150	260	120	290
Gabel 138 mm	3	150	260	120	290	150	260	120	290	150	260	120	290
	2	150	260	120	290	150	260	120	290	150	260	120	290
	1	150	260	120	290	150	260	120	290	150	260	120	290
Gabel 174 mm	4	X	X	X	X	150	260	120	290	150	260	120	290
	3	150	260	120	290	150	260	120	290	150	260	120	290
	2	150	260	120	290	150	260	120	290	150	260	120	290
	1	150	260	120	290	150	260	120	290	150	260	120	290

Durchgehendes Fußbrett „Youngster 3“ Fußrastenposition 2 (Abb. nächste Seite)

	Gabel- position	4" Lenkrad				5" Lenkrad				6" Lenkrad			
		Klemmbügel kurz		Klemmbügel lang		Klemmbügel kurz		Klemmbügel lang		Klemmbügel kurz		Klemmbügel lang	
		min. UL	max. UL	min. UL	max. UL	min. UL	max. UL	min. UL	max. UL	min. UL	max. UL	min. UL	max. UL
Gabel 111 mm	3	140	240	110	260	X	X	X	X	X	X	X	X
	2	140	240	110	260	140	240	110	260	X	X	X	X
	1	140	240	110	260	140	240	110	260	140	240	110	260
Gabel 123 mm	3	140	240	110	260	140	240	110	260	140	240	X	X
	2	140	240	110	260	140	240	110	260	140	240	110	260
	1	140	240	110	260	140	240	110	260	140	240	110	260
Gabel 138 mm	3	140	240	110	260	140	240	110	260	140	240	110	260
	2	140	240	110	260	140	240	110	260	140	240	110	260
	1	140	240	110	260	140	240	110	260	140	240	110	260
Gabel 174 mm	4	X	X	X	X	140	240	110	260	140	240	110	260
	3	140	240	110	260	140	240	110	260	140	240	110	260
	2	140	240	110	260	140	240	110	260	140	240	110	260
	1	140	240	110	260	140	240	110	260	140	240	110	260

Durchgehendes Fußbrett „Youngster 3“ Fußrastenposition 3 (Abb. nächste Seite)

	Gabel- position	4" Lenkrad				5" Lenkrad				6" Lenkrad			
		Klemmbügel kurz		Klemmbügel lang		Klemmbügel kurz		Klemmbügel lang		Klemmbügel kurz		Klemmbügel lang	
		min. UL	max. UL	min. UL	max. UL	min. UL	max. UL	min. UL	max. UL	min. UL	max. UL	min. UL	max. UL
Gabel 111 mm	3	250	360	220	360	X	X	X	X	X	X	X	X
	2	250	370	220	370	250	350	220	380	X	X	X	X
	1	250	380	220	380	250	370	220	390	X	X	X	X
Gabel 123 mm	3	250	370	220	350	250	350	220	380	X	X	X	X
	2	250	380	220	360	250	370	220	400	250	350	220	380
	1	250	390	220	390	250	410	220	410	250	360	220	400
Gabel 138 mm	3	250	360	220	390	250	360	220	400	250	350	220	380
	2	250	400	220	400	250	400	220	410	250	370	220	400
	1	250	410	220	420	250	410	220	420	250	390	220	420
Gabel 174 mm	4	X	X	X	X	250	420	220	420	250	380	220	420
	3	250	420	220	420	250	430	220	430	250	410	220	440
	2	250	430	220	430	250	440	220	440	250	450	220	450
	1	250	440	220	440	250	460	220	460	250	470	220	470

Radsturz		€
YNG070501	0°	0,-
YNG070502	1°	0,-
YNG070503	2°	0,-
YNG070504	3°	0,-
YNG070505	4°	0,-
FMG0729-01	6° (Achtung: Eigene Rabattierung; nur Faxbestellung)	149,-

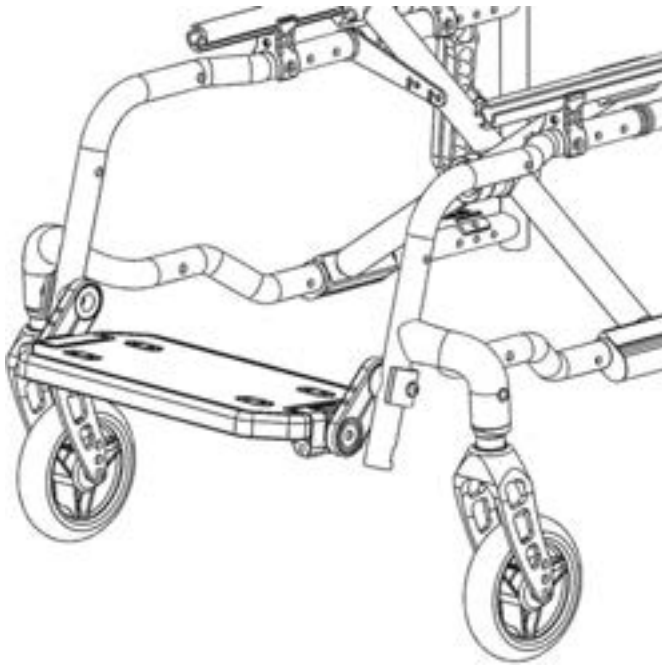
Steckachse		€
YNG070506	Standard	0,-
YNG070507	Tetrasteckachse	67,-

Speichenschutz (nur verfügbar in 22" und 24", Abbildungen siehe Speichenschutzbrochüre)		€
YNG070601	Transparent (verfügbar in 20", 22" und 24")	187,-
YNG070604	Princess	249,-
YNG070605	Happy Lions	249,-
YNG070606	Monkeys	249,-
YNG070607	Oriental	249,-
YNG070608	Superhero	249,-
YNG070609	Hot Wheels	249,-
YNG070610	Pool	249,-
YNG070611	Silk	249,-
YNG070612	Tiger	249,-
YNG070614	Glaktica	249,-
YNG070617	Pirates	249,-
YNG070619	Graffiti	249,-
YNG070620	Basketball	249,-
YNG070621	Flying Water	249,-
YNG070623	Zebra	249,-
YNG070626	Jungle Fever	249,-
YNG070628	Feather	249,-
YNG070630	Chrome	249,-
YNG070631	Basketball 2	249,-
YNG070632	Space	249,-

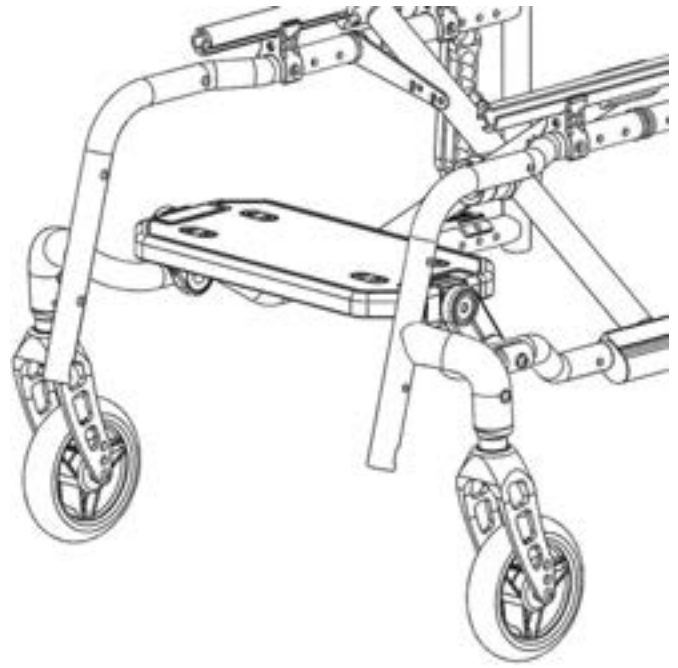
Bremse		€
YNG060101	Standardbremse	0,-
YNG060104	Kniehebelbremse (nach innen gekröpft)	61,-
YNG060102	Kniehebelbremse (nach außen gekröpft)	61,-
YNG060105	Safaribremse (Bremse in Seitenteil integriert)	190,-
YNG060106	Begleiterbremse mit Safaribremse (nur mit YNG060105)	160,-
Bremszubehör		€
YNG060201	Verlängerung für Kniehebelbremse, aufsteckbar, abklappbar (nur mit Kniehebelbremse)	30,-

Zubehör		€
Werkzeugsatz		0,-
YNG090101	Handluftkompressor	83,-
YNG090102	Luftpumpe	14,-
YNG090103	Rucksack	78,-
YNG090107	Handytasche	33,-

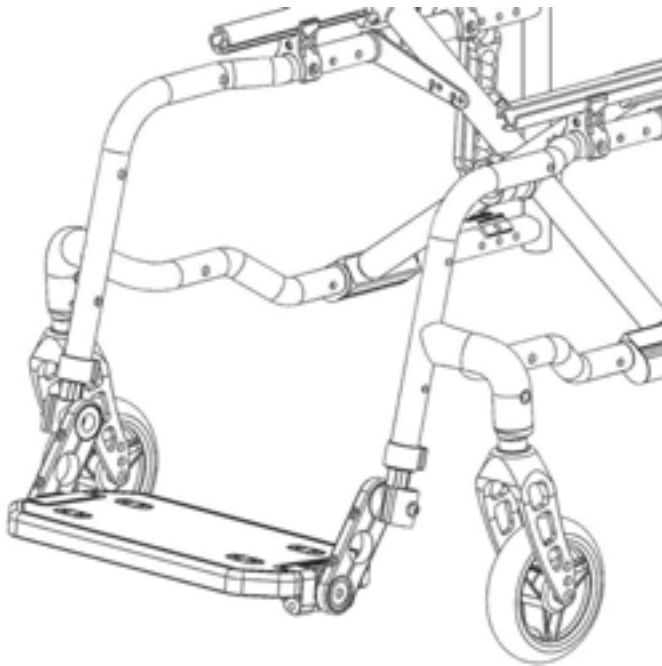
Fußrastenpositionen



// Fußrastenposition 1



// Fußrastenposition 2



// Fußrastenposition 3

Farben (pulverbeschichtete Rahmenfarben)

	Rahmen	Greifreifen	Felge/Nabe (1)
02 Brillantsilber			
03 Mattsilber			
06 Sonnengelb			
14 Blau			
15 Brillantmarine			
16 Mattmarine			
19 Brillantviolett			
21 Rubinrot			
22 Brillantrot			
23 Mattrot			
24 Tutti Frutti Orange			
27 Graphitemetallic			
29 Schwarz			
31 Matt Schwarz			
32 Signal Weiß			
33 Pink			
34 Dark Chocolate Metallic			
35 Himmelblau			
36 Cyan-Metallic			
37 Marsrot (Orange)			
40 Kiwi			
41 Flamingo-Glitter			
42 Matt Anthrazit			
46 Mamba Grün			
	–	65,-	180,-

Style-Paket (für Achsplatte und Lenkradgabel) (2)

YNG090509	Style Paket Schwarz	–
YNG090508	Style Paket Orange	53,-
YNG090507	Style Paket Matt Silber	53,-

(1) Nur mit Antriebsrad, Universal 22" oder 24"
(2) 174 mm Gabel nur in grau verfügbar

Bremse



// YNG060001 Standardbremse



// YNG060104 Kniehebelbremse
(nach innen gekröpft)



// YNG060105 Safaribremse (Bremse in Seitenteil integriert)

Zubehör



// YNG090000 Werkzeugsatz



// YNG090101 Standpumpe,
Hochdruck



// YNG090102 Handluftpumpe



// YNG090103 Rucksack



// YNG090107 Handytasche

Kommentare für FMG (Bitte Kostenvoranschlag anfragen; Lieferzeiten können abweichen)



Youngster 3

€

Grundpreis	2.753,00
Summe der Mehrpreise (Bitte addieren Sie die Mehrpreise und tragen Sie die Summe rechts ein)	
Verpackung und Frachtkostenanteil (Bitte tragen Sie die Summe rechts ein)	
Preis ohne MwSt.	
MwSt. 7 %	
Gesamtpreis inkl. der gesetzl. MwSt.	

Datum

Unterschrift

Tag Monat Jahr



Sunrise Medical GmbH

Kahlbachring 2-4
 D-69254 Malsch/HD
 Tel.: +49 (0) 72 53 / 9 80-0
 Fax: +49 (0) 72 53 / 9 80-222
 E-Mail: kundenservice@sunrisemedical.de
 www.SunriseMedical.de