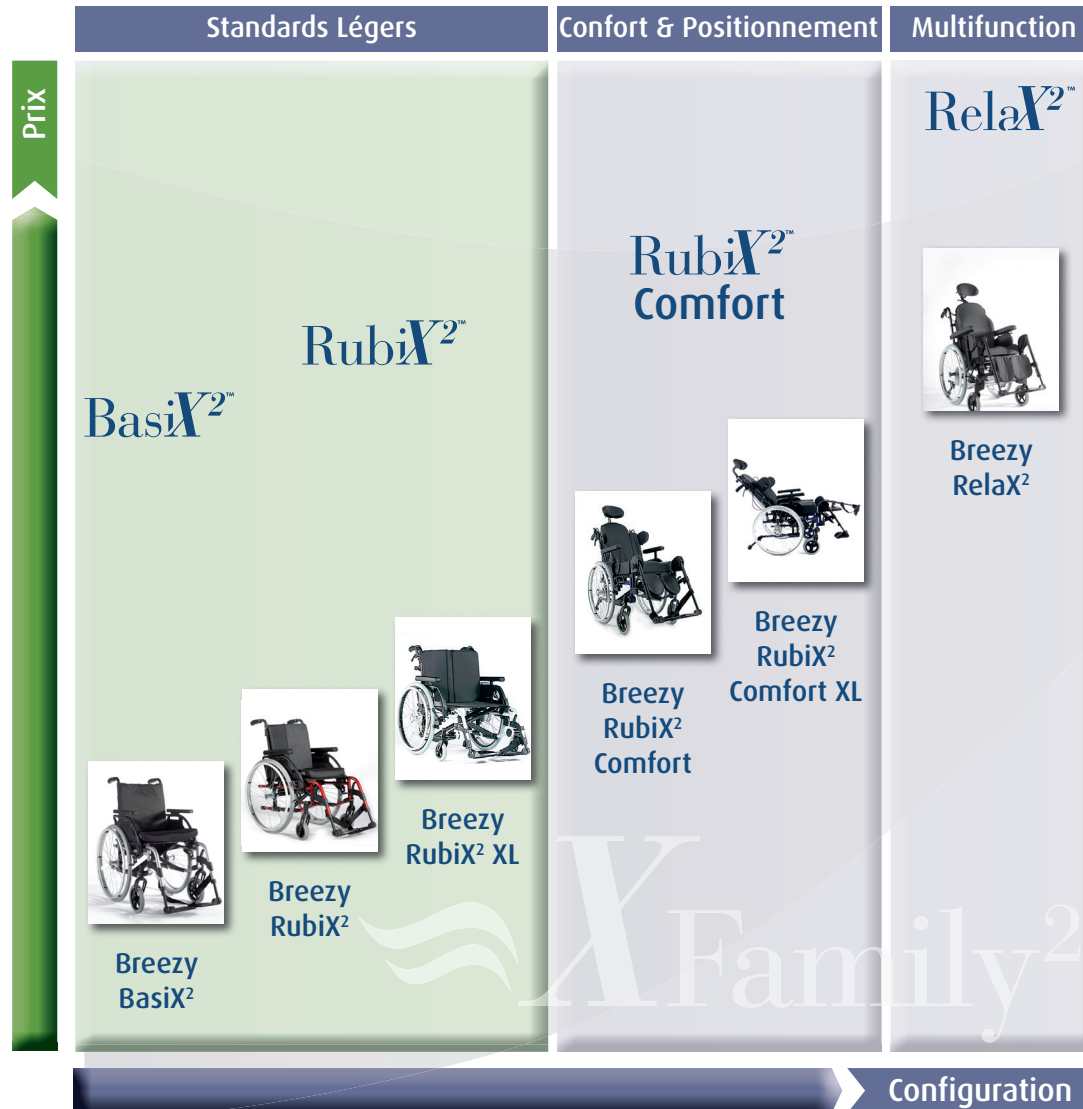


improving people's lives

 **X**Family<sup>2</sup>





## Breezy XFamily<sup>2</sup>

### Points d'améliorations :

1. Qualité
2. Fonctionnalités
3. Look/Perception

## Qualité



BasiX<sup>2</sup>

RubiX<sup>2</sup>

RelaX<sup>2</sup>



Nouveau Repose-jambe (meilleure qualité visuelle, plus moderne, pin horizontal et articulation aluminium , moins de jeu et de flexibilité)



Nouveau support de fourche (rigidité accrue, écrous 8mm contre 6 mm)



Crash testés

125 kg

125/170 kg

% ) #/ + \$ ' \_ [

## Qualité

BasiX<sup>2</sup>

RubiX<sup>2</sup>

RelaX<sup>2</sup>



Nouveau frein avec patin de frein plus résistant et capuchon souple (même patin de frein et capuchon utilisés sur le RelaX<sup>2</sup>)



Croisillon enfilé pour optimiser la rigidité

## Look/Perception

BasiX<sup>2</sup>

RubiX<sup>2</sup>

RelaX<sup>2</sup>



Nouveau design de potence – moins de composite



Nouvelle manchette : + large,  
+ longue + confortable



Freins plus modernes



## Look/Perception

BasiX<sup>2</sup>

RubiX<sup>2</sup>

RelaX<sup>2</sup>



Accoudoirs : tubes noirs  
nouveau coloris de châssis : argent brillant



Nouvelle matière toile de dossier + qualitative



Croisillon enfilé : + léger visuellement



## Look/Perception

BasiX<sup>2</sup>

RubiX<sup>2</sup>

RelaX<sup>2</sup>



Nouveau support de fourche tout en rondeur



Pièces rajoutées en aluminium noir mat

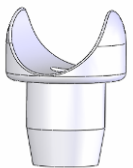
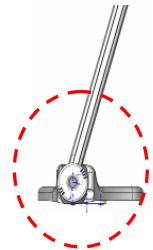


## Fonctionnalités

BasiX<sup>2</sup>

RubiX<sup>2</sup>

RelaX<sup>2</sup>



Courbure lombaire plus confortable (13°)

Tube d'extension courbé en son extrémité : meilleure angulation de la palette vers l' avant

Repose-jambes (molette plus ergonomique, meilleure résistance)

Manipulation de la potence plus simple (pivot plus court)

## Fonctionnalités

BasiX<sup>2</sup>

RubiX<sup>2</sup>

RelaX<sup>2</sup>



Capuchon levier arrière de  
basculement



Accoudoir Vis de réglage  
supplémentaire



Retrait du support lombaire

## Fonctionnalités

BasiX<sup>2</sup>

RubiX<sup>2</sup>

RelaX<sup>2</sup>



Châssis ouvert (idem RubiX) avec réglages améliorés : COG et profondeur d'assise



Tige porte  
sérum



Tablette escamotable



Tablette fixation améliorée



## Compatibilités de pièces entre modèles

	BasiX	RubiX	RelaX <sup>2</sup>			
croissillon BasiX	•	•				
bielettes	•	•				
tolie de dossier (3 sangles)	•	•				
tolie de dossier (4 sangles)	•	•				
poignées de poussée rég.hauteur	•	•				
hand grips	•	•	•			
dossier réglable en angle	•	•				
dossie inclinable	•	•				
ceinture	•	•				
potence	•	•	•			
palette & tubes extension	•	•	•			
Repose-japmbes	•	•	•			
coussinet amputé	•	•	•			
goutière hémiplégique	•	•	•			
freins	•	•				
rallonge de frein	•	•				
accoudoirs réglables en hauteur	•	•				
manchette	•	•				
roues avant	•	•	•			
fourche	•	•	•			
roues arrière	•	•	•			
roulette de sécurité	•	•	•			
porte canne	•	•				
flasques	•	•	•			
levier de basculement	•	•				

## Autres nouveautés

>Um7 ca Zcfh@]bY'g],,[ Y'YhXcgg]Yf



- Roues avant 6'' sur le BasiX<sup>2</sup> et RubiX<sup>2</sup>

# Données Techniques et comparaisons ancienne et nouvelle génération

BasiX (ancien)



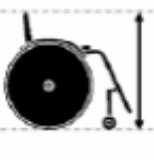







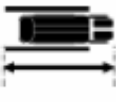











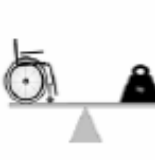


BasiX<sup>2</sup> (nouveau)

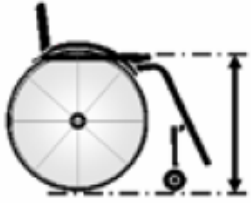
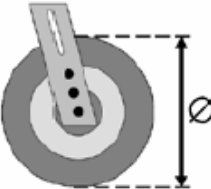
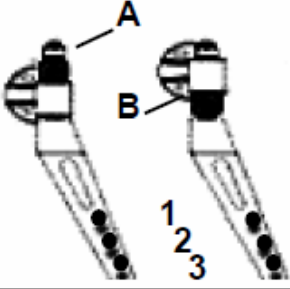


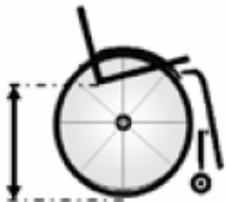
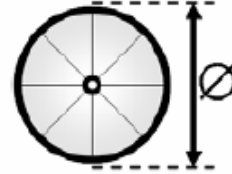
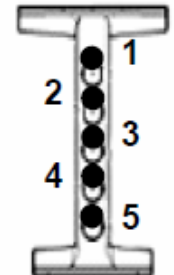


Breezy BasiX	Breezy BasiX <sup>2</sup>
Gris argent martelé	Argent brillant (visuellement meilleure qualité)
Support de fourche rond, boulons 6 mm	Support de fourche ovale, boulons 8 mm (plus moderne; rigidité accrue)
Manchette petite et dure	Manchette large et souple (perception + qualitative, meilleur confort)
Pivot composite long	Pivot composite plus court (meilleure manipulation et simplicité à l'usage)
Frein avec fixation métal	Nouveau frein (Xfamily) (capuchon souple, plus moderne)
Profondeur d'assise 41 – 43,5	Profondeur d'assise 41 – 46 (meilleure fonctionnalité)
Hauteur de dossier 41- 43,5 cm	Hauteur de dossier 41 – 46 cm (meilleure fonctionnalité)
Centre de Gravité +/- 3,5 cm	Centre de Gravité +/- 5 cm (meilleure fonctionnalité)
Fixation croisillon en U	Croisillon enfilé (meilleure perception)
Angle de la palette limité	Meilleure angulation antérieure (confort accru)
Courbure lombaire 8°	Courbure lombaire 13° (confort accru)
Toile très fine	Toile de meilleure qualité (meilleure perception)

# Breezy BasiX<sup>2</sup> - Données Techniques

	1100 ↕ 770		720 ↕ 570		950 ↕ 900		500 ↕ 350
	505 ↕ 425		460 ↕ 410		240 ↕ 220		530 ↕ 490
	460 ↕ 410		520 ↕ 380		1060 ↕ 770		300 ↕ 240
	850 ↕ 800		340 ↕ 280		+500 ↕ -500		MAX mm ↕ MIN mm
	10° ↕ 10°		10° ↕ 10°		10° ↕ 10°		MAX ↕ MIN
	0° ↕ 0°		80° ↕ 74°		118° ↕ 118°		MAX ↕ MIN
	8,4 ↕ 8,4		17,3 ↕ 14,9		125 ↕ ---		MAX kg ↕ MIN kg

			
425 mm	8"	1A	
450 mm	8"	2A	1B
480 mm	8"	3A	2B
505 mm	8"		3B
425 mm	6"	2A	1B
450 mm	6"	3A	2B
480 mm	6"		3B

			
400 mm	24"		1
425 mm	24"		2
450 mm	24"	12"	3
475 mm	24"		4
500 mm	24"		5

RubiX (ancien)



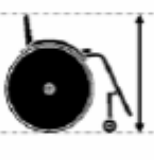









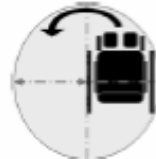








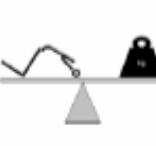
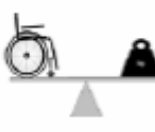




RubiX<sup>2</sup> (nouveau)


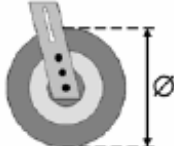
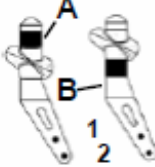
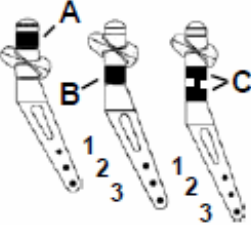



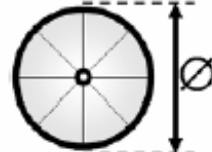
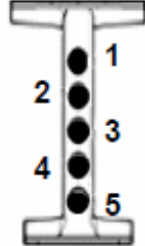
Breezy RubiX	Breezy RubiX <sup>2</sup>
Gris argent martelé	Argent brillant (visuellement meilleure qualité)
Support de fourche rond, boulons 6 mm	Support de fourche ovale, boulons 8 mm (plus moderne; rigidité accrue)
Pivot de potence assez long	Pivot plus court (manipulation plus aisée)
Frein avec fixation métal	Nouveau frein (Xfamily) (capuchon souple, look plus moderne)
Fixation croisillon en U	Croisillon enfilé (meilleure perception)
Angle de la palette limité	Tube extension courbé : meilleure angulation antérieure (confort accru)
Courbure lombaire 8°	Courbure lombaire 13° (confort accru)
Toile très fine	Toile de meilleure qualité (meilleure perception)

# Breezy RubiX<sup>2</sup> - Données Techniques

	1400 ↕ 770		800 ↕ 570		950 ↕ 850		500 ↕ 350
	530 ↕ 375		510 ↕ 410		240 ↕ 220		530 ↕ 450
	460 ↕ 410		600 ↕ 380		1400 ↕ 770		300 ↕ 240
	850 ↕ 800		340 ↕ 280		500 ↕ 500		MAX mm ↕ MIN mm
	10° ↕ 10°		10° ↕ 10°		10° ↕ 10°		MAX ↕ MIN
	0° ↕ 0°		80° ↕ 74°		118° ↕ 118°		MAX ↕ MIN
	8,4 ↕ 8,4		17,3 ↕ 14,9		170 ↕ 125		2.0 ↕ 1

# Breezy RubiX<sup>2</sup> - Hauteurs d'assise

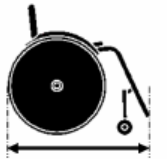

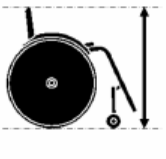
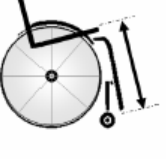
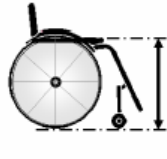





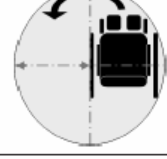


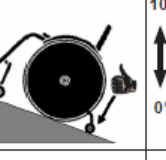

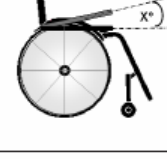
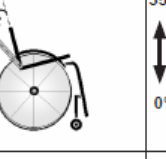
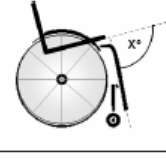
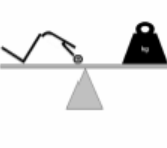
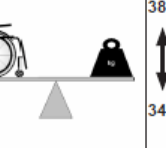


						
375mm	6"	1A				
400mm	6"	2A	1B	1A		
425mm	6"		2B	2A	1B	
450mm	6"			3A	2B	
480mm	6"				3B	
415mm	7"	2A		1A		
440mm	7"		2B	2A	1B	
465mm	7"			3A	2B	
490mm	7"				3B	
425mm	8"	2A		1A		
450mm	8"		2B	2A	1B	
480mm	8"			3A	2B	
505mm	8"				3B	
530mm	8"					3C

		
375mm	24"	
400mm	24"	1
425mm	24"	2
450mm	24"	3
475mm	24"	4
500mm	24"	5
525mm	24"	
375mm	22"	1
400mm	22"	2
425mm	22"	3
450mm	22"	4
475mm	22"	5
500mm	22"	
525mm	22"	
450mm	12"	

<b>Breezy BasiX<sup>2</sup></b>	<b>BREEZY RubiX<sup>2</sup></b>
Profondeur 41 – 46 cm (pré-réglé 43,5cm)	Profondeur 41 – 51 cm (configurable)
Hauteur d'assise 42,5 à 51 cm (pré-réglé 48cm)	Hauteur d'assise 37,5 à 53 cm (configurable)
Toile de dossier avec 3 sangles (semi-réglable)	Toile de dossier 4 sangles avec coussin de dossier (réglable)
1 coloris	3 coloris
Manchette fixe (réglage en profondeur par palier)	Manchette 'coulissante' (réglage en profondeur continu)
Poids Utilisateur 125 kg	Poids Utilisateur 125 / 170 kg
Gamme d'options limitées	Large gamme d'options, incluant Jay
Produit stock avec spécificités pré-définies	Produit sur mesure
<b>Fauteuil standard léger réglable pour Utilisateurs passifs/ semi actifs</b>	<b>Fauteuil standard léger, multi réglable et configurable pour Utilisateurs semi-actifs</b>



# Breezy Relax<sup>2</sup> - Données Techniques

	1110 ↑↓ 990		740 ↑↓ 630		950 ↑↓ 870		560 ↑↓ 390
	580 ↑↓ 480		500 ↑↓ 420		330 ↑↓ 210		535 ↑↓ 485
	600 ↑↓ 525		530 ↑↓ 370				
	900 ↑↓ 860		420 ↑↓ 320				MAX mm ↑↓ MIN mm
	10° ↑↓ 0°		10° ↑↓ 0°		10° ↑↓ 0°		MAX ↑↓ MIN
	25° ↑↓ 0°		35° ↑↓ 0°		180° ↑↓ 90°		MAX ↑↓ MIN
	18.0 ↑↓ 18.0		38.2 ↑↓ 34.0		XL 170 ↑↓ 145		4.0 ↑↓ ---

RelaX<sup>2</sup> (ancien)




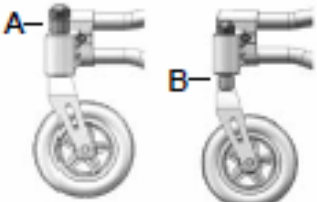
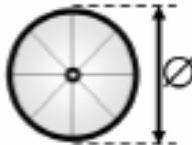
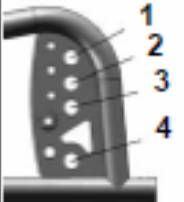


RelaX<sup>2</sup> (nouveau)



Breezy RelaX <sup>2</sup>	Breezy RelaX <sup>2</sup>
Ancien style repose-jambes	Nouveau repose-jambes (amélioration de la rigidité, réduction du jeu, look plus moderne, déverouillage plus simple)
Coussin de dossier avec support lombaire	Suppression du support lombaire (meilleur confort, plus de maintien latéral)
Cadre d'assise argent	Cadre d'assise noir
appuis-mollets étroits et sans maintien	Appuis-mollets larges et confortables en dartex (confort amélioré, perception : meilleure qualité)
Réglage en avant de la palette limité	Meilleure angulation antérieure (confort accru)

# Breezy RelaX<sup>2</sup> - Hauteurs d'assise

							
450mm	8"	1			B	24"	1
475mm	8"		2	A		24"	2
500mm	8"		2		B	24"	3
415mm	6"	1			B	22"	1
450mm	6"		2	A		22"	2
475mm	6"		2		B	22"	3
450mm	8"	1			B	16"	4