

# エンパルス F35 互換性ガイド



06/2024

車いすブランド / 機種	ドッキング	車いすブランド / 機種	ドッキング
<b>Sunrise Medical</b>		<b>RGK</b>	
ニトロム	B	ティガ	A
ニトロム ハイブリッド	B	ティガ サブ 4	A
		ティガ FX	A
ジノン <sup>2</sup>	B	オクターン	G
ジノン <sup>2</sup> ハイブリッド	B	オクターン サブ 4	G
ジノン <sup>2</sup> スインガウェイ	D	オクターン FX	G
Easy ライフ R	A		
Easy ライフ F	A		
Easy ライフ SA	A		
Easy ライフ t	A		
Easy ライフ tSA	A		
Easy ライフ RT	A		
Easy ライフ iSA	A		
ルービックス <sup>2</sup>	D		
QS5 X	A		

**注意:** 上記のリストは、F35が取り付け可能な車いす機種の一覧です。ただし、フレーム形状、重心位置、ホイールサイズ、およびシートの奥行きが関係します。また、重要な条件として、クランプの取り付けには、フレームチューブの直線部分が少なくとも35mm必要となります。したがって、100%確実にするためには、実際に試すことが不可欠です。または、供給元にご相談ください。互換性ガイドには、署名済みの組み合わせ契約書がある車いすのみが記載されています。次ページでドッキングに関する情報をご確認ください。サンライズメディカルの車いすに関する組み合わせ不可の可能性については、該当する車いす注文書をご参照ください。

# エンパルス F35

## ドッキング情報

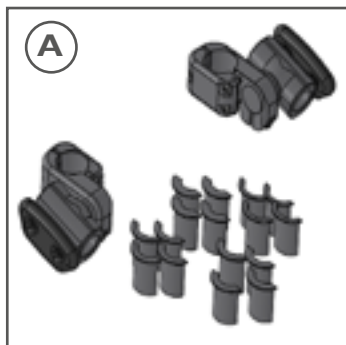
F35は、以下の寸法を持つほとんどの一般的な手動折りたたみ式車いすや固定式車いすに容易に装着できます：

**ボックス型やオープンフレーム** または 同様のフレームタイプで、丸型チューブ（直径19.5 mm、23 mm、25 mm、28.6 mm、30 mm）、または楕円チューブ。（Quickie ジョンやニトロム）  
 その他の専用クランプもご用意しております。  
 組み合わせ概要および下記の説明をご参照の上、注文書にて該当する取付ブラケットをお選びください。

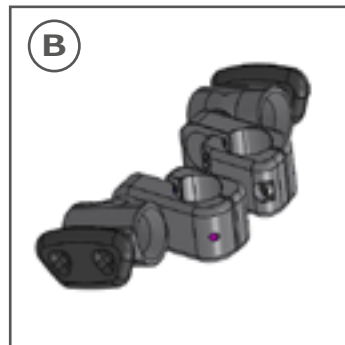
**取付位置:** F35の地面に対する最適な角度は80°です。最適な性能を発揮するため、ドッキングクランプは床面からクランプ上端までの高さが249mm以上370mm以下となるよう設置することをお勧めいたします。

**フレーム幅** は、フレームチューブの中心から取り付け位置のフレームチューブの中心までを測定します。

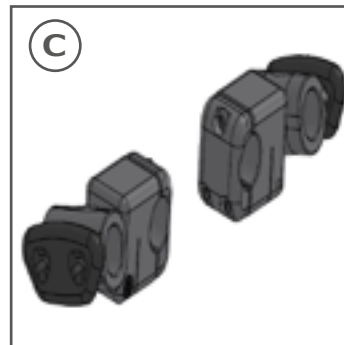
- 取付可能なフレーム幅の範囲 260mm~480mm
- インセットがある場合、クランプの取付位置は曲がっている部分より下に設定してください。
- 測定幅は、測定方法やフレームのバージョン（インセット、V字型、内転・外転など）によります。シート幅とは異なりますので、ご注意ください。
- 適合性を確認する際には、シート幅ではなく計測した寸法のみをご使用ください。



**バージョン A (EMD010029)**  
 直径19.5mm、23mm、  
 25mm、28.6mm、30mmの  
 丸型チューブおよびQS5 Xに  
 対応。付属のインサートにより  
 調整が可能。



**バージョン B (EMD010030)**  
 楕円チューブ ニトロム、ゼノン<sup>2</sup>、  
 ゼノン<sup>2</sup>ハイブリッド用



**バージョン D (EMD010031)**  
 ゼノン<sup>2</sup> スイングアウェイ用



**バージョン G (EMD010062)**  
 直径32mmの丸型チューブ用