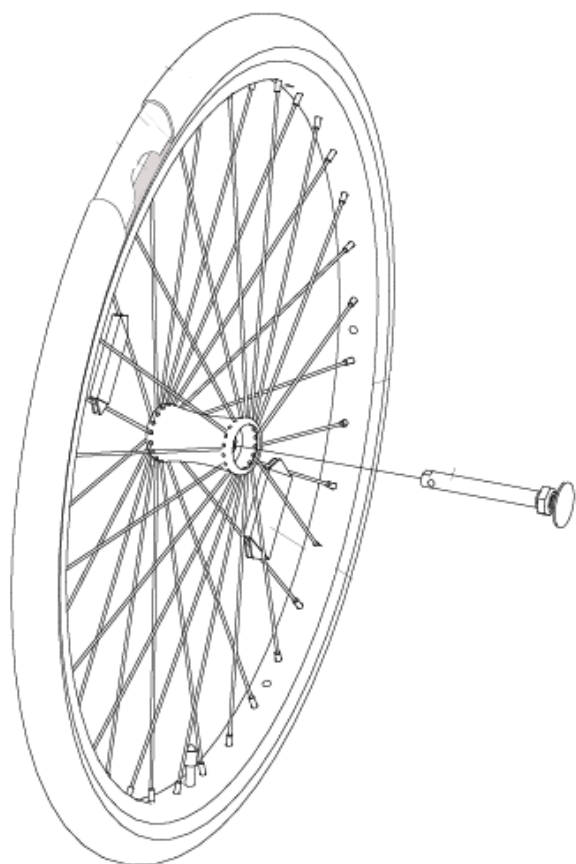


Drivhjul alla typer Helium/Nitrum/Simba



Beskrivning

Drivhjul



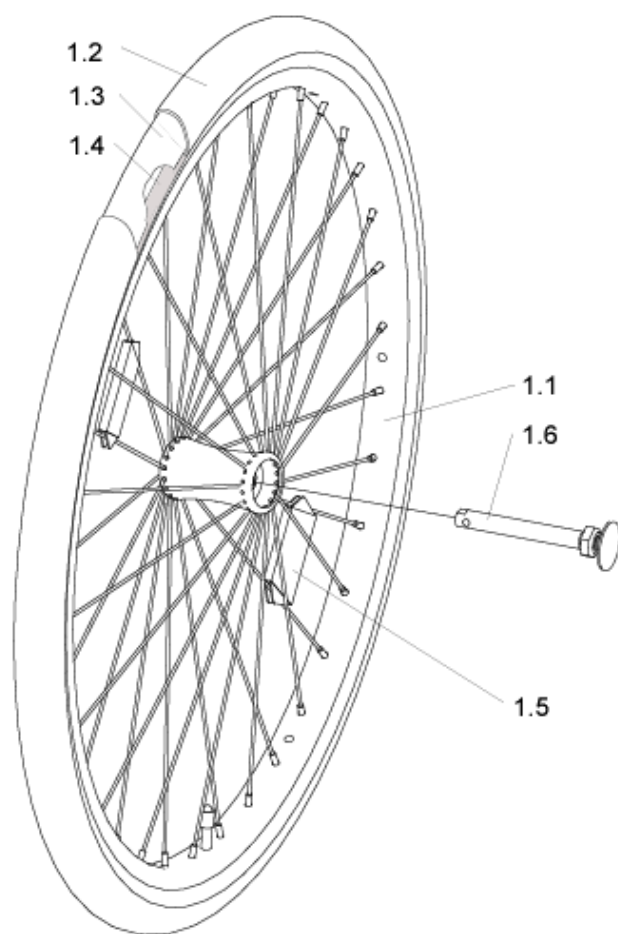
MONTERINGSANVISNING

Drivhjulet monteras genom att knappen på quick release axeln (1.6) trycks in.

Därefter sticks axeln in genom hjulets centrum och in i kambringshylsan som sitter på rullstolen.

Kontrollera att hjulet sitter fast genom att hålla i navet och dra hjulet utåt.

Om hjulet skulle lossna vid detta test kan quick release axelns längd justeras genom att skruva på muttern på axeln.





Sunrise Medical GmbH
Kahlbachring 2-4
D-69254 Malsch / Heidelberg
Germany



Sunrise Medical AB
Neogatan 5
431 53 Mölndal
Sweden
T: +46 (0)31 748 37 00
E: post@sunrisemedical.se
www.sunrisemedical.se