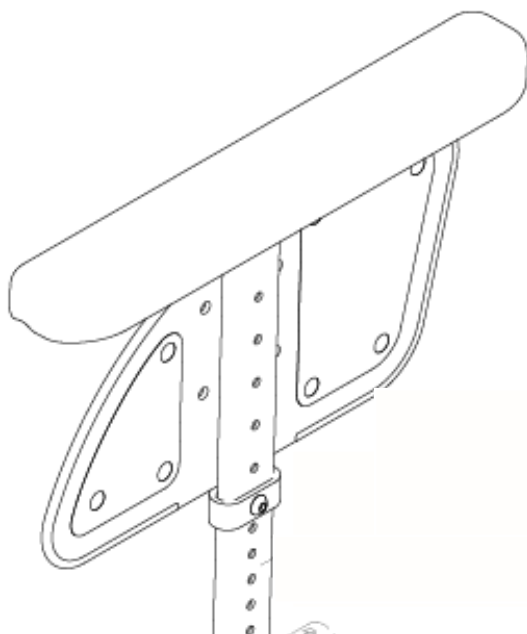


# Armstöd H/S-bart med verktyg– Helium/Nitrum/Xenon2



**Beskrivning**

**Art. nr**

Armstöd H/S-bart med verktyg Höger

067870-002

Armstöd H/S-bart med verktyg Vänster

067870-001





# MONTERINGSANVISNING

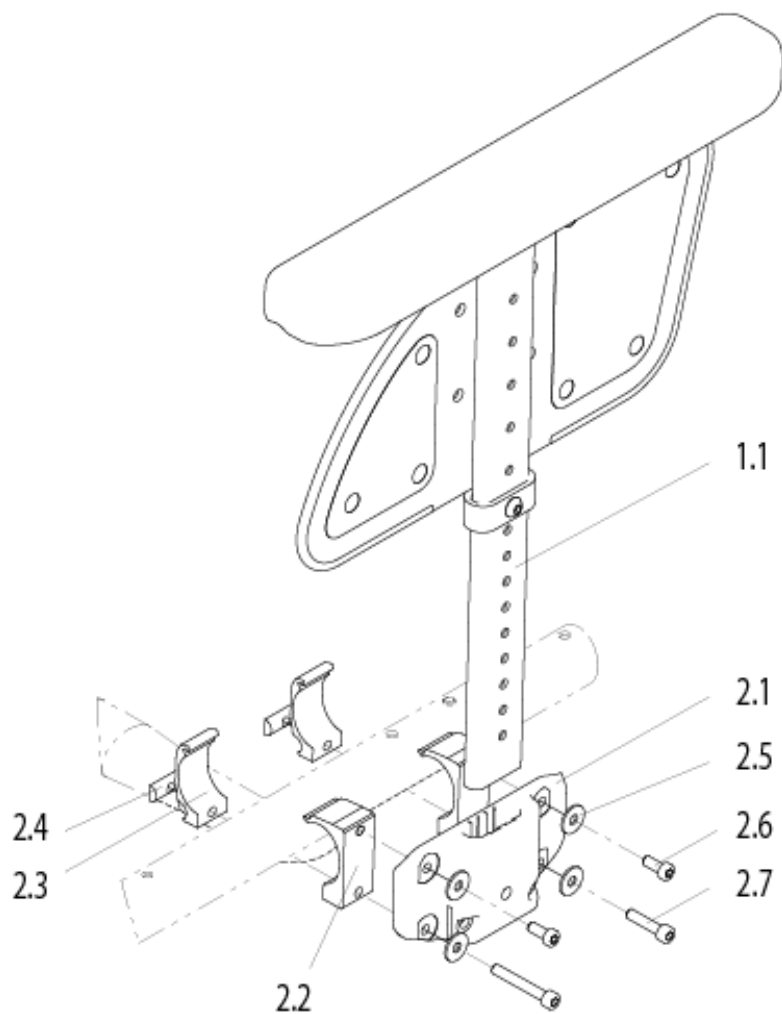
Montera armstödsfästet på ramen. Hållaren där armstödet skall sättas i skall vara på utsidan av ramen.

Fästet monteras fast med skruvarna 2.6 och 2.7 genom armstödsfästet 2.1 (se bild).

Montera klämman (2.2 och 2.3) enligt bilden.

Därefter monteras armstödet genom att det sticks ner i hållaren.

Då armstödet skall tas loss dras det rakt uppåt.





Sunrise Medical GmbH  
Kahlbachring 2-4  
D-69254 Malsch / Heidelberg  
Germany



Sunrise Medical AB  
Neogatan 5  
431 53 Mölndal  
Sweden  
T: +46 (0)31 748 37 00  
E: [post@sunrisemedical.se](mailto:post@sunrisemedical.se)  
[www.sunrisemedical.se](http://www.sunrisemedical.se)