

Urządzenie do wspomagania prowadzenia

E|R90



Ref. 1/2025 (Obowiązuje do 31.12.2025)

FORMULARZ ZAMÓWIENIA

Błędy i pominięcia są wyłączone.

Dane do faktury / Nr Klienta			Adres dostawy		taki, jak dane do faktury
Nr Kl.:			Nr Kl.:		
Nazwa:			Nazwa:		
Ulica:			Ulica:		
Miasto:			Miasto:		
E-Mail:			E-Mail:		
Tel.:			Tel.:		
Informacje o zamówieniu			Waga użytkownika		
Zamówienie	Wycena	Built-4-Me®	Maksymalne waga użytkownika: 125 kg		
Nr zamówienia:			Waga Użyt.:	kg	
Art. No.: 4790000X					
Data zam.:	Dzień	Miesiąc	Rok		

Cena od: **20.900 PLN**

Specyfikacja techniczna

Maks. waga użytkownika	125 kg	Maksymalna prędkość	6 km/h; opcjonalnie 9 km/h
Rozmiary tylnych kół wózka	24" i 25"	Wielkość koła napędowego	8" opona pełna z komorą powietrzną
Waga akumulatora (2.5Ah/5.0Ah)	0.7 kg / 1.2 kg	Silnik	250W / 22Nm
Waga całkowita bez akumulatora	5,9 kg	Akumulator	Akumulator litowo-jonowy, 36 V, 2,5 Ah / 5,0 Ah, inteligentny system zarządzania akumulatorem
Waga całkowita z akumulatorem	6,6 kg / 7,1 kg	Maksymalny hałas generowany przez silnik	50dB
Typ ładowarki	100-240 V AC, 36 V - 2.7 A	Napięcie	36V
Ładowarka dokująca	100-240 V AC, 36 V - 3 A	Zasięg na baterii (2.5Ah/5.0Ah)	15.7 km / 31.4 km
Skrzynka kontrolna	IP54 Bluetooth	Maksymalny kąt podjazdu	do 11% (6°)
Standard Bluetooth	5.2		

Zamawianie/łączenie		PLN
EMN090213	Bez zamówienia wózka	STD
EMN090217	Z zamówieniem na wózek, niezamontowany na wózku Zamówienie wózka na osobnym formularzu zamówienia. Oddzielna wysyłka wózka i R90.	–
EMN090218	Z zamówieniem na wózek, zamontowany na wózku - Opcja dostępna tylko w wybranych sklepach po uprzednim ustaleniu ze sprzedającym Zamówienie wózka na osobnym formularzu zamówienia. Wysyłka zamontowanego wózka/jednostki R90	1050

Rozmiar tylnego koła Określ rozmiar tylnego koła, wymagany dla wszystkich typów wózków.		PLN
EMN070024	Tylne koła, 24 cale (odległość od podłoża do rury łączącej koła 283 mm do 305 mm)	STD
EMN070025	Tylne koła, 25 cale (odległość od podłoża do rury łączącej koła 296 mm do 321 mm)	–

Typ wózka		PLN
EMN010050	Dokowanie dla ram sztywnych	STD
EMN010051	Dokowanie dla ram składanych	1990

Wózki na ramie sztywnej Wymagane w przypadku wózka na ramie sztywnej, należy podać średnicę ramy/rury osi kół tylnych; Przed złożeniem zamówienia należy zawsze sprawdzić przestrzeń montażową dla zacisku dokującego. W zależności od konfiguracji i opcji dana konfiguracja wózka może nie zapewniać wystarczającej ilości miejsca; Zawsze należy sprawdzić umowy dotyczące kombinacji dla wózków innych niż Sunrise.		PLN
---	--	-----

Średnica rury osi kół tylnych - zacisk standardowy (32 mm)		
EMN000085	22 mm	–
EMN000086	25 mm	–
EMN000087	28.2 mm	–
EMN000088	30 mm	–
EMN000089	32 mm	STD
Średnica rury osi kół tylnych - zacisk duży (45 mm)		
EMN000090	35 mm	–
EMN000091	38 mm	–
EMN000092	45 mm	–

Wózki na ramie składanej Wymagane w przypadku wózka składanego, należy określić odległość od wewnątrz osi do wewnątrz osi; Przed złożeniem zamówienia należy zawsze sprawdzić przestrzeń montażową dla zacisku dokującego. W zależności od konfiguracji i opcji dana konfiguracja wózka może nie zapewniać wystarczającej ilości miejsca; Zawsze sprawdzaj umowy dotyczące kombinacji dla wózków innych niż Sunrise; Do sprawdzenia kompatybilności używaj tylko zmierzonego wymiaru, a nie szerokości siedziska.		PLN
---	--	-----

EMN000093	Rozstaw wewnątrz osi XS 300 mm do 330 mm	–
EMN000094	Rozstaw wewnątrz osi S 331 mm do 400 mm	–
EMN000095	Rozstaw wewnątrz osi M 401 mm do 450 mm	STD
EMN000096	Rozstaw wewnątrz osi L 451 mm do 530 mm	–

Rozmiar płyty osi wózka składanego Należy określić rozmiar osi wymagany dla wózka składanego; Przed złożeniem zamówienia należy zawsze sprawdzić miejsce na zacisk dokujący. W zależności od konfiguracji i opcji dana konfiguracja wózka może nie zapewniać wystarczającej przestrzeni; Zawsze należy sprawdzić umowy dotyczące kombinacji dla wózków innych niż Sunrise.		PLN
--	--	-----

EMN000168	Adapter płyty osi QS5 X	–
EMN000121	Adapter płyty osi mały, 25 mm - 38 mm	–
EMN000154	Adapter płyty osi średni, 39 mm - 50 mm	STD
EMN000159	Adapter płyty osi duży, 51 mm - 60 mm	–

Skrzynka kontrolna Przed złożeniem zamówienia należy zawsze sprawdzić przestrzeń montażową dla zacisku. W zależności od konfiguracji i opcji, dana konfiguracja wózka może nie oferować wystarczającej ilości miejsca.		PLN
--	--	-----

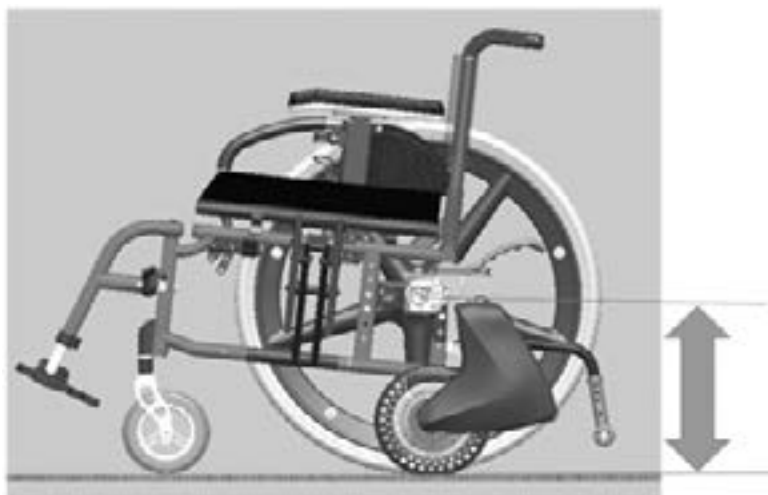
EMN000115	Mocowanie po prawej (zawiera płytkę krótką i wysoką)	STD
EMN000117	Mocowanie po lewej (zawiera płytkę krótką i wysoką)	–

Ustawienie prędkości		PLN
EMN000025	Prędkość, maks. 6 km/h	STD
EMN000084	Prędkość, maks. 9 km/h Należy sprawdzić lokalne przepisy i regulacje dotyczące maksymalnej dozwolonej prędkości w danym kraju. Ustawienia prędkości 9 km/h można zamówić wyłącznie za pośrednictwem faksu z podpisanym oświadczeniem (następna strona). Ustawienia maksymalnej prędkości mogą być zmieniane wyłącznie przez Sunrise Medical.	0

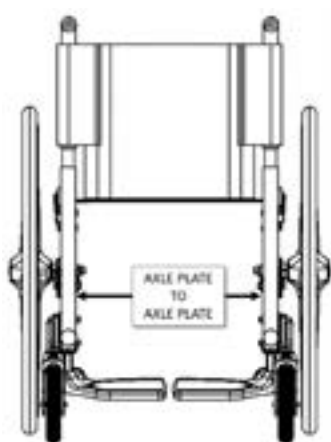
Skrzynka kontrolna



Rozmiar tylnego koła wózka Pomiar odległości od podłoża do rury osi łączącej tylne koła

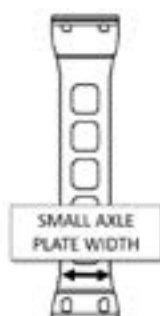
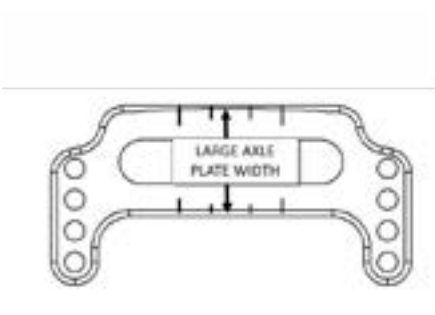


Rama składana - odległość od wewnętrznego mocowania osi do wewnętrznego mocowania osi



AXLE PLATE TO AXLE PLATE WIDTH (in)	AXLE PLATE TO AXLE PLATE WIDTH (mm)	FOLDING AXLE ASY			
		X-SMALL	SMALL	MEDIUM	LARGE
12.0-13.0	300-330	x			
13.1-15.9	331-400		x		
16.0-18.0	401-450			x	
18.1-21.0	451-530				x

Rozmiar płyty osi dla wózka składanego



AXLE PLATE SIZE (in.)	AXLE PLATE SIZE (mm.)	AXLE PLATE ADAPTER		
		SMALL	MEDIUM	LARGE
1.0-1.5	25-38	x		
1.6-2.0	39-50		x	
2.1-2.25	51-60			x

Amukulator i ładowarka		PLN
EMN110186	Ładowarka, 2,7 A, do ładowania baterii w urządzeniu	STD
EMN160039	Akumulator litowo-jonowy, 2,5 Ah - 36 V, standardowy zasięg (15,7 km)	STD
EMN160028	Akumulator litowo-jonowy, 5,0 Ah - 36 V, zwiększony zasięg (31,4 km) zamiast akumulatora litowo-jonowego, 2,5 Ah	1360

Akcesoria		PLN
	Torba podróżna	STD
EMN160026	Dodatkowy akumulator litowo-jonowy, 2,5 Ah - 36 V, standardowy zasięg (15,7 km)	960
EMN160027	Dodatkowy akumulator litowo-jonowy, 5,0 Ah - 36 V, zwiększony zasięg (31,4 km)	1360
EMN110187	Dodatkowa ładowarka dokująca, 3 A - 36 V, do ładowania akumulatora poza urządzeniem	190

Akcesoria



// Torba podróżna



// EN N110187
Ładowarka dokująca, 3 A - 36 V, do ładowania akumulatora poza



// Ładowarka, 2,7 A, do ładowania baterii w urządzeniu



// Akumulator litowo-jonowy, 2,5 Ah - 36 V, standardowy zasięg (15,7

List potwierdzający

Niniejszym informujemy, że korzystanie z Empulse R90 z maksymalnymi ustawieniami prędkości powyżej 6 km/h jest dozwolone tylko na drogach publicznych w niektórych krajach, a w innych przypadkach może być używane tylko na terenie prywatnym.

W przypadku braku zatwierdzenia, zgodnie z przepisami ruchu drogowego, Empulse R90 z prędkości > 6 km/h nie może być używany na drogach publicznych, ścieżkach rowerowych i chodnikach. Należy zapoznać się z przepisami obowiązującymi w danym kraju w zakresie użytkowania i prawnego obowiązku ubezpieczenia urządzenia Empulse R90 przy ustawieniach prędkości powyżej 6 km/h (9 km/h). Podróżując z R90, należy zawsze sprawdzać przepisy obowiązujące w danym kraju.

Składając zamówienie na maksymalne ustawienie prędkości > 6 km/h, prosimy o potwierdzenie podpisem poniżej, że zrozumiałeś powyższe informacje i że zamierzasz używać swojego R90 wyłącznie na terenie prywatnym.

Niniejszym potwierdzam, że zapoznałem się z powyższymi informacjami i będę ściśle przestrzegać przepisów obowiązujących w danym kraju.

Data**Podpis użytkownika**

Dzień Miesiąc Rok

Uwagi

--

R90

PLN

Cena podstawy brutto	20,900.00
Cena opcji brutto	
Pakowanie i transport	
Bez VAT	
VAT	
Całkowita cena brutto	

Data

Podpis

Dzień Miesiąc Rok

**Sunrise Medical Poland Sp. z o.o.**

Elektronowa 6

94-103 Łódź

Tel.: +48 42 275 83 38

Fax: +48 42 209 35 23

E-Mail: pl@sunrisemedical.pl

www.Sunrise-Medical.pl