

GEMINO 60/60 M ATR

(Mit All-Terrain-Rädern)



BESTELLBLATT

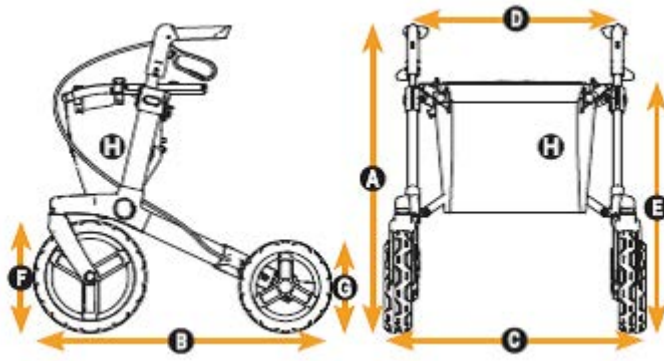
Abbildung kann von tatsächlicher Produktausführung abweichen. Irrtümer, Druckfehler und Änderungen vorbehalten. Eine aktuelle Preisliste kann jederzeit angefordert werden.

Rechnungsadresse oder Kundennummer		Versandadresse
		entspricht der Rechnungsadresse
KD.-Nr.		KD.-Nr.
Name:		Name:
Strasse:		Strasse:
PLZ/Ort:		PLZ/Ort:
E-Mail:		E-Mail:
Tel.:		Tel.:
Bestellinformation		
Bestellung	Kostenvoranschlag	Kommission:
Stand: 01.01.2025, Preise gültig bis auf Widerruf		

Grundpreis **CHF 605**

Alle Preise exkl. MWST / Unverbindliche Preisempfehlung

Abmessungen



	Gemino 60 ATR	Gemino 60 M ATR
A Gesamthöhe	760 - 950 mm	730 - 830 mm
B Gesamtlänge	740 mm	740 mm
C Gesamtbreite	640 mm	640 mm
D Breite zwischen den Schiebegriffen	510 mm	510 mm
E Sitzhöhe	620 mm	530 mm
Höhe gefaltet	840 mm	800 mm
Länge gefaltet	740 mm	740 mm
Breite gefaltet	230 mm	230 mm
Wendekreis	950 mm	950 mm
F Vorderräder	280 x 42 mm	280 x 42 mm
G Hinterräder	230 x 42 mm	230 x 42 mm
Gesamtgewicht ohne Korb	8,5 kg	8,2 kg
H Gewicht Korb, Standard	0,3 kg	0,25 kg
Maximale Belastbarkeit	150 kg	150 kg
Maximale Belastbarkeit Korb	10 kg	10 kg
Empfohlene Körpergrösse	1500 - 2000 mm	1350 - 1700 mm

Größen und Farben		CHF	Anzahl
Gemino 60 ATR			
71000650	Gemino 60 ATR, Silver grey	605	
Gemino 60 M ATR			
71000660	Gemino 60 M ATR, Silver grey	605	
Zubehör (liegt lose bei)		CHF	Anzahl
Taschen zu Gemino 60 ATR (nicht für Gemino 60 M ATR)			
9012315	Tasche, mit Befestigungs-Clips, Alcantara/schwarz	130	
9012314	Tasche, mit Befestigungs-Clips, schwarz/schwarz	120	
9012316	Tasche, mit Befestigungs-Clips, graphit/schwarz	120	
9012317	Tasche, mit Befestigungs-Clips, mintgrün/schwarz	120	
9012318	Tasche, mit Befestigungs-Clips, rot/schwarz	120	
9012319	Tasche, mit Befestigungs-Clips, blau/schwarz	120	
9012320	Tasche, mit Befestigungs-Clips, grün/schwarz	120	
9012321	Tasche, mit Befestigungs-Clips, pink/schwarz	120	
Sonstiges Zubehör			
7109011	Stockhalter	34	
7109140	Tablett	51	
9012222	Komfort Rückengurt	86	
7109060	Regenschirm, schwarz	111	
7109050	Korb für tragbare Sauerstoffflasche	99	
7109090	Universal-Halterung für diverses Zubehör	22	
7109095	Licht	66	
7109100	Infusionshalterung	111	
9012049	Einhandbremse (links/rechts nutzbar) Nicht mit Umkehrbremse	80	
9011971	Umkehrbremse Nicht mit Einhandbremse	99	

Transportkosten		CHF	Gesamt
	Pro Rollator	25	
	Palette ab 5 Stück	95	
	Palette ab 10 Stück		kostenlos

Gemino 60 / 60 M ATR		CHF
Grundpreis		
Summe der Mehrpreise		
Verpackung und Frachtkostenanteil		
Preis ohne MWST		
MWST 8.1%		
Gesamtpreis inkl. MWST		

Datum			Unterschrift
Tag	Monat	Jahr	



Sunrise Medical AG

Erlenauweg 17
 3110 Münsingen
 031 958 38 38
 cs@sunrisemedical.ch
 www.SunriseMedical.ch

GEMINO ZUBEHÖR

Tasche mit Tragegriffen, Schultergurt und Befestigungs-Clips – zu Gemino 60 ATR



// 9012315
Tasche, mit Befestigungs-Clips, Alcantara schwarz



// 9012314
Tasche, mit Befestigungs-Clips, schwarz/schwarz



// 9012316
Tasche, mit Befestigungs-Clips, graphit/schwarz



// 9012317
Tasche, mit Befestigungs-Clips, mintgrün/schwarz



// 9012318
Tasche, mit Befestigungs-Clips, rot/schwarz



// 9012319
Tasche, mit Befestigungs-Clips, blau/schwarz



// 9012320
Tasche, mit Befestigungs-Clips, grün/schwarz



// 9012321
Tasche, mit Befestigungs-Clips, pink/schwarz

Sonstiges Zubehör



// 7109011
Stockhalter



// 7109140
Tablett



// 9012222
Komfort Rückengurt



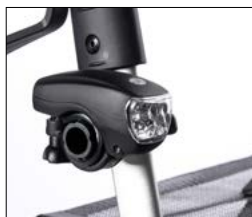
// 7109060
Regenschirm, schwarz



// 7109050
Korb für tragbare Sauerstoffflasche



// 7109090
Universal-Halterung



// 7109095
Licht



// 7109100
Infusionshalterung



// 9012049
Einhandbremse (beidseitig nutzbar)



// 9011971
Umkehrbremse

Sunrise Medical AG

Erlenauweg 17 | 3110 Münsingen | 031 958 38 38
cs@sunrisemedical.ch | www.SunriseMedical.ch