

Empulse F35

Kompatibilitetsguide



03/2026

Kørestolsmærke / model	Docking	Kørestolsmærke / model	Docking
Sunrise Medical		RGK	
Nitrum	B	Tiga	A
Nitrum Hybrid	B	Tiga Sub 4	A
Helium	B	Tiga FX	A
Xenon ²	B	Octane	G
Xenon ² Hybrid	B	Octane Sub 4	G
Xenon ² SA	D	Octane FX	G
Argon ²	A	Küschall	
Neon ²	A	K-Series	F
Easy 200	A	Champion	F
Easy 300 SA	A	KSL	F
Easy Life R	A	Meyra	
Easy Life F	A	Avanti	A
Easy Life SA	A	Avanti Pro	A
Easy Life T	A	Hurricane	A
Easy Life T SA	A	Hurricane S	A
Easy Life RT	A	ZX3	A
Easy Life i SA	A	Smart S	A
Easy max	A	Smart F	A
Easy max SA	A	Nano	A
Easy Life ECO	A	Nano X	A
QS5 X	A	ZX1	A
Wolturnus		Progeo	
W5	A	Exelle	C
Merlin	A	Tekna Advance	C
Hawk	A	Yoga	C
		Ego Custom	C
		Ego	C
		Joker, Joker R2, Joker Energy	C

Bemærk venligst: Ovenstående liste er en indikation af kørestolsmodeller F35 kan monteres på. Dog er formen på rammen, tyngdepunkt, hjulstørrelse og sædedybde af betydning. Derudover er en ret/lige del af rammerøret på mindst 35 mm også nødvendig til fastgørelse af klemmerne. Derfor er det vigtigt at prøve at teste det for at være 100% sikker. Eller spørg din leverandør til råds. Kompatibilitetsguide viser kun kørestole med en underskrevet kombinationsaftale. Find dockingoplysninger på næste side. For potentielle No-go'er med Sunrise Medical kørestole, se venligst den relevante kørestolsbestillingsformular.

Empulse F35

Kompatibilitetsguide



03/2026

Kørestolsmærke / model	Docking	Kørestolsmærke / model	Docking
BEROLLKA			
Phoenix	A		
Luke SLT	A		
Findus	A		
Slade SLT	A		
Slash	A		
Sprint SLT	A		
Ryder SLT	A		

Bemærk venligst: Ovenstående liste er en indikation af kørestolsmodeller F35 kan monteres på. Dog er formen på rammen, tyngdepunkt, hjulstørrelse og sædedybde af betydning. Derudover er en ret/lige del af rammerøret på mindst 35 mm også nødvendig til fastgørelse af klemmerne. Derfor er det vigtigt at prøve at teste det for at være 100% sikker. Eller spørg din leverandør til råds. Kompatibilitetsguide viser kun kørestole med en underskrevet kombinationsaftale. Find dockingoplysninger på næste side. For potentielle No-go'er med Sunrise Medical kørestole, se venligst den relevante kørestolsbestillingsformular.

Empulse F35

Docking-information

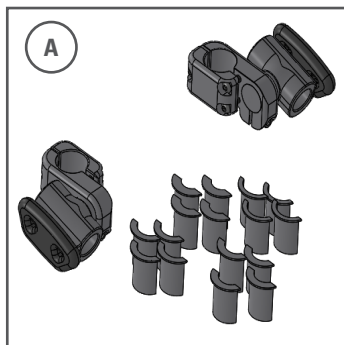
F35 passer nemt på næsten alle almindelige manuelle fast- og krydsrammestole med følgende dimensioner:

Fast- og krydsrammestol eller lignende rammetype med runde rør diameter (19,5 mm, 23 mm, 25 mm, 28,6 mm & 30 mm) eller ovalt rør (Xenon², Nitrum). Yderligere specialklemmer er tilgængelige, se venligst kombinationsoversigten og den følgende beskrivelse og vælg de specifikke monteringsbeslag på bestillingsformularen.

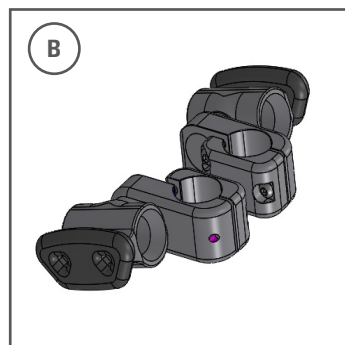
Monteringsposition: Optimal vinkel for F35 til jorden er 80°. For optimal ydeevne anbefales det at montere dockingklemmerne ikke lavere end 249 mm og ikke højere end 370 mm (målt fra gulv til overkant af klemmen).

Rammebredde målt fra midten af rammerøret til midten af rammerøret ved monteringsposition.

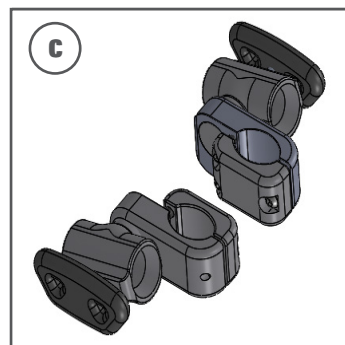
- Muligt monteringsområde fra 260 mm til 480 mm målt rammebredde
- Hvis der er en indsnævring, skal klemmernes monteringsposition være under bøjningen
- Målt bredde adskiller sig fra sædebredden på grund af målemetoden eller rammeversionen (indsnævringer, V-indrykning, ab- eller adduktion osv.)
- Brug kun den målte dimension og ikke sædebredden til at kontrollere kompatibiliteten.



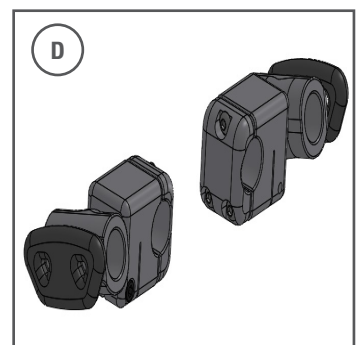
Version A (EMD010029)
 Velegnet til runde rør med 19,5 mm, 23 mm, 25 mm, 28,6 mm & 30 mm i diameter og QS5 X. Kan tilpasses gennem indsnævringer inkluderet i leveringen.



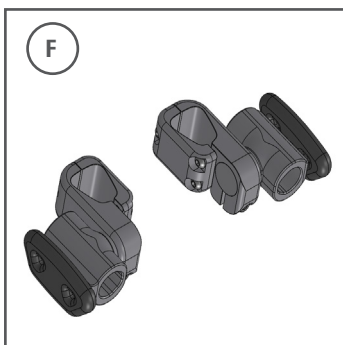
Version B (EMD010030)
 Ovalt rør til Nitrum, Xenon² & Xenon² Hybrid.



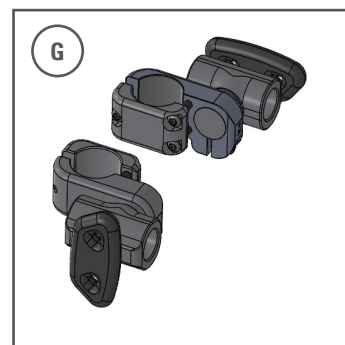
Version C
 Til Progeo ovale rammerør



Version D (EMD010031)
 Velegnet til Xenon² SA.



Version F
 Til hydroformede Küschall rammerør fra 2019 (KSL, K-Serien, Champion)



Version G (EMD010062)
 Velegnet til runde rør med 32 mm i diameter