

SEDEO - UITWISSELBAARHEID



GESCHIEDENIS

- Sedeo Original – gestopt 01-04-2012
- Sedeo Pro – vanaf 01-01-2012



BEENSTEUNEN

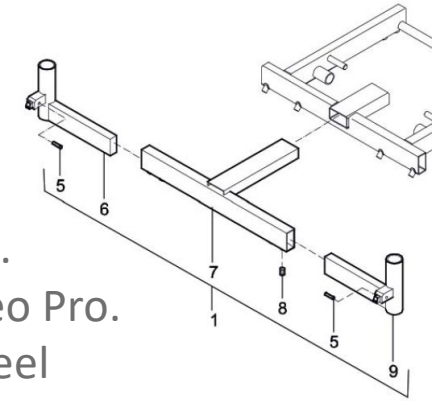
Sedeo Pro Q-serie wegzwenkbare beensteunen passen 1 op 1 op Sedeo Original

Binnen Sedeo Original zijn er beensteunhouders die niet beschikbaar zijn bij Sedeo Pro.

- Rechte beensteunhouders in combinatie met T-stuk is niet beschikbaar binnen Sedeo Pro.
De haakse beensteunhouders Sedeo Pro kunnen als alternatief gebruik worden in veel gevallen

Centrale beensteun eenmalig in hoek instelbaar – 3000271 blijft beschikbaar

Centrale beensteun comfort – 1001087 blijft beschikbaar



RUGLEUNINGEN

Rugleuningen Sedeo Pro Q-serie zijn 1 op 1 te monteren op het Sedeo Original zitsysteem. Hiervoor is enkel de montageset Sedeo Original noodzakelijk, deze zal beschikbaar blijven:

- (00000.5721, 00000.6504, 00000.3207) – standaard montageset
- 9002008 – Heavy duty montageset



ZITTINGEN

Zittingen Sedeo Pro Q-Serie zijn 1 op 1 te monteren op het Sedeo Original zitsysteem.
Hiervoor is enkel de montageset Sedeo Original noodzakelijk, deze zal beschikbaar blijven:

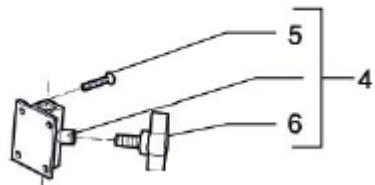
- (00000.3617, 00000.6501) – standaard montageset



HOOFDSTEUNEN

Hoofdsteunen Sedeo Pro Q-series zijn monteerbaar op Sedeo Original rugleuningen met houtdeel.

Hoofdsteenhouder vierkant (01183.9023) met bijbehorend staufblok voor rugbeugelmontage (00000.7501) blijven beschikbaar.



ARMSTEUNEN

Armsteunen zijn niet uitwisselbaar tussen Sedeo Pro en Sedeo Original.
Om die reden blijven de volgende artikelnummers leverbaar:

221.00111.505 – Armlegger 40 cm gepolsterd

221.00301.505 – Armlegger P-vormig links

221.00291.505 – Armlegger P-vormig rechts



DISCLAIMER

De producten van Sunrise Medical worden minimaal getest volgens relevante ISO-normen. Deze normen zijn bedoeld om de technische levensduur van het product onder normale gebruiksomstandigheden te simuleren.

Vele Sedeo Pro onderdelen zijn backwards compatible met Sedeo Original en daarmee onder andere toepasbaar op de Ibis XA/XC en Puma Yes rolstoelen. Backwards compatible betekent dat nieuwere en volgende generatie onderdelen zijn ontworpen om toepasbaar te zijn op oudere producten.

Het aanbrengen van onderdelen die backwards compatible zijn geeft geen garantie op een verlenging van de levenscyclus van dat product.

