

# EXIGO30

## Beställningsunderlag Exigo 30 med vårdarbroms



CE

Kund: \_\_\_\_\_ Datum: \_\_\_\_\_  
\_\_\_\_\_  
\_\_\_\_\_  
\_\_\_\_\_

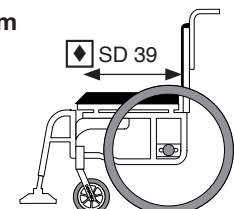
### Standardkonfiguration

- Sittdjup  
Standard ram: 39 cm (kan justeras mellan 36 och 45)  
Lång ram: 45 cm (kan justeras mellan 42 och 51)  
Kort ram: 39 cm (kan justeras mellan 33 och 39)
- Sitthöjd fram: 44,5 cm (kan justeras mellan 40 och 49)
- Sitthöjd bak: 42 cm (kan justeras mellan 40 och 48)
- Chassi: Grå aluminium ramsida och ramkryss
- Lås: Dra för att låsa
- Armstöd: Löstagbara med sidoskydd, höjjusterbara 17 till 24 cm
- Ryggstöd, 42 cm (kan justeras mellan 35 och 45)
- Höjdställbara körhandtag
- Tippskydd undansvängbart med hjul, hö
- Länkhjul: kompakt, 150 x 27 mm
- Brukarvikt 140 kg
- Benstödsöverdel fast vinkel justerbar i 70°, 80° och 90°, avtagbar, ut/insvängbar
- Fotplatta, uppfällbar, vinkeljusterbar
- Drivhjul med Vårdarbroms

### Chassi

#### Standard ram

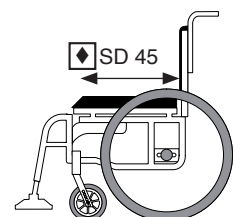
Möjliga sittdjup:  
36 - 45 cm



			Enhet	Antal
<input type="checkbox"/>	3310136VB	Standard ram, sittbredd 36 cm	Styck	
<input type="checkbox"/>	3310139VB	Standard ram, sittbredd 39 cm	Styck	
<input type="checkbox"/>	3310142VB	Standard ram, sittbredd 42 cm	Styck	
<input type="checkbox"/>	3310145VB	Standard ram, sittbredd 45 cm	Styck	
<input type="checkbox"/>	3310148VB	Standard ram, sittbredd 48 cm	Styck	
<input type="checkbox"/>	3310151VB	Standard ram, sittbredd 51 cm	Styck	

#### Lång ram

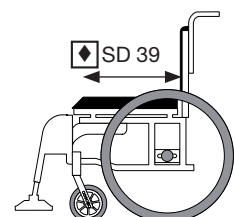
Möjliga sittdjup:  
42 - 51 cm



<input type="checkbox"/>	3320136VB	Lång ram, sittbredd 36 cm	Styck	
<input type="checkbox"/>	3320139VB	Lång ram, sittbredd 39 cm	Styck	
<input type="checkbox"/>	3320142VB	Lång ram, sittbredd 42 cm	Styck	
<input type="checkbox"/>	3320145VB	Lång ram, sittbredd 45 cm	Styck	
<input type="checkbox"/>	3320148VB	Lång ram, sittbredd 48 cm	Styck	
<input type="checkbox"/>	3320151VB	Lång ram, sittbredd 51 cm	Styck	

#### Kort ram

Möjliga sittdjup:  
33 - 39 cm



<input type="checkbox"/>	3360136VB	Kort ram, sittbredd 36 cm	Styck	
<input type="checkbox"/>	3360139VB	Kort ram, sittbredd 39 cm	Styck	
<input type="checkbox"/>	3360142VB	Kort ram, sittbredd 42 cm	Styck	
<input type="checkbox"/>	3360145VB	Kort ram, sittbredd 45 cm	Styck	

◆ = Standard

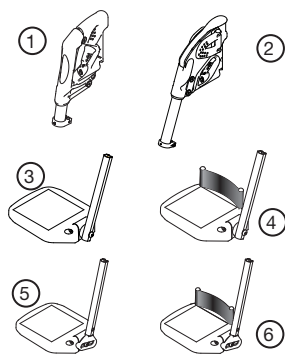
EAN: 7331769014070

Art.nr: TR5000-0020

BU\_165003\_EXIGO\_30\_VB\_2021-11-16

 **SUNRISE**  
MEDICAL

## Benstöd



					Enhet	Antal
<input checked="" type="checkbox"/>	①	3013200	Benstöd vinkelfast 70°, 80°, 90° Hö <input type="checkbox"/> Vä <input type="checkbox"/>		Styck	
			standardinställning: 80°			
<input type="checkbox"/>	②	3013501	Benstöd vinkelställbart, hö		Styck	
<input type="checkbox"/>	②	3013511	Benstöd vinkelställbart, vä		Styck	
<input type="checkbox"/>	②	3013550	Vadplatta medium, SB 36 - 39		Styck	
<input type="checkbox"/>	②	3013551	Vadplatta stor, SB 42 - 51		Styck	
<input checked="" type="checkbox"/>	③	Fotplatta, vinkelställbar			Styck	
<input type="checkbox"/>	④	Fotplatta, vinkelställbar m hälbånd			Styck	
<input type="checkbox"/>	⑤	Fotplatta, vinkel och djupställbar			Styck	
<input type="checkbox"/>	⑥	Fotplatta, vinkel och djupställbar m hälbånd			Styck	

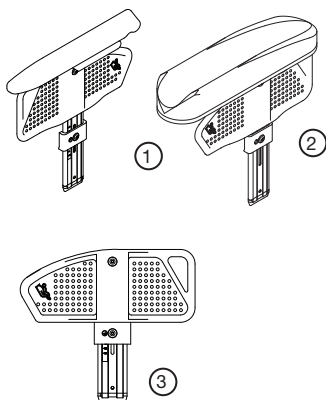
Fotplattor	Sittbredd 36	Sittbredd 39	Sittbredd 42	Sittbredd 45	Sittbredd 48	Sittbredd 51
Fotplattor, vinkeljusterbara, utan hälbånd	3003402 Höger	3003404 Höger	3003406 Höger	3003408 Höger	3003410 Höger	3003412 Höger
	③ 3003403 Vänster	3003405 Vänster	3003407 Vänster	3003409 Vänster	3003411 Vänster	3003413 Vänster
Fotplattor, vinkeljusterbara, med hälbånd	3003414 Höger	3003416 Höger	3003418 Höger	3003420 Höger	3003422 Höger	3003424 Höger
	④ 3003415 Vänster	3003417 Vänster	3003419 Vänster	3003421 Vänster	3003423 Vänster	3003425 Vänster
Fotplattor, vinkel-/ djupjusterbara, utan hälbånd	3003452 Höger	3003454 Höger	3003456 Höger	3003458 Höger	3003460 Höger	3003462 Höger
	⑤ 3003453 Vänster	3003455 Vänster	3003457 Vänster	3003459 Vänster	3003461 Vänster	3003463 Vänster
Fotplattor, vinkel-/ djupjusterbara, med hälbånd	3003464 Höger	3003466 Höger	3003468 Höger	3003470 Höger	3003472 Höger	3003474 Höger
	⑥ 3003465 Vänster	3003467 Vänster	3003469 Vänster	3003471 Left	3003473 Vänster	3003475 Vänster

## Bromsar



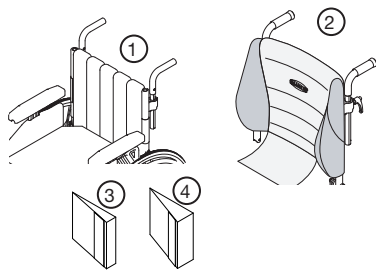
				Enhet	Antal
<input checked="" type="checkbox"/>	9008569	Broms inkl bromsspaksförlängare, dra för att låsa hö		Styck	
<input checked="" type="checkbox"/>	9008568	Broms inkl bromsspaksförlängare, dra för att låsa vä		Styck	

## Armstöd med klädskydd



				Enhet	Antal
<input checked="" type="checkbox"/>	3306050	①	Armstöd, lång dyna, h. 17-24 cm, Höger	Styck	
<input checked="" type="checkbox"/>	3306051	①	Armstöd, lång dyna, h. 17-24 cm, Vänster	Styck	
<input type="checkbox"/>	3306070	①	Armstöd, kort dyna, H17-24 cm, Höger	Styck	
<input type="checkbox"/>	3306071	①	Armstöd, kort dyna, H17-24 cm, Vänster	Styck	
<input type="checkbox"/>	3306060	①	Armstöd, lång dyna, h. 22-29 cm, Höger	Styck	
<input type="checkbox"/>	3306061	①	Armstöd, lång dyna, h. 22-29 cm, Vänster	Styck	
<input type="checkbox"/>	3306080	①	Armstöd, kort dyna, h. 22-39 cm, Höger	Styck	
<input type="checkbox"/>	3306081	①	Armstöd, kort dyna, h. 22-29 cm, Vänster	Styck	
<input type="checkbox"/>	3306015	②	Hemiplegiarmstöd, h. 17-24 cm, Höger	Styck	
<input type="checkbox"/>	3306016	②	Hemiplegiarmstöd, h. 17-24 cm, Vänster	Styck	
<input type="checkbox"/>	3306035	②	Hemiplegiarmstöd, h. 22-29 cm, Höger	Styck	
<input type="checkbox"/>	3306036	②	Hemiplegiarmstöd, h. 22-29 cm, Vänster	Styck	
<input type="checkbox"/>	3306001	②	Sidoskydd höger	Styck	
<input type="checkbox"/>	3306002	②	Sidoskydd vänster	Styck	

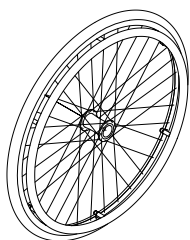
## Rygg



		Enhet	Antal
<input checked="" type="checkbox"/>	① Rygg vinkelställbar, ställbar ryggklädsel, 35 - 45 cm hög, Standardvinkel 0° (90°). Ställbar -5° - 15°	Styck	
<input type="checkbox"/>	① Rygg vinkelställbar, ställbar ryggklädsel, 42 - 52 cm hög, Standardvinkel 0° (90°). Ställbar -5° - 15°	Styck	
<input type="checkbox"/>	② Rygg Smartsit	Styck	
<input type="checkbox"/>	3305310 ③ Ryggkil liten	Styck	
<input type="checkbox"/>	3305311 ④ Ryggkil stor	Styck	

## Hjul

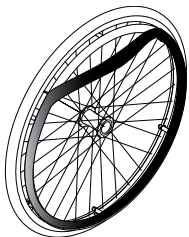
Drivhjulstorlek	Sitthöjd bak		Länkhjul	Gaffel-längd	Sitthöjd fram
24"	42 (justerbar 40 - 48)	<input checked="" type="checkbox"/>	150 x 27	120 mm	44,5 (justerbar 40 - 49)
		<input type="checkbox"/>	200 x 27	146 mm	46 (justerbar 46 - 53,5)
	42 (justerbar 42 - 48)	<input type="checkbox"/>	200 x 50	146 mm	44 (justerbar 44 - 52)
22"	40 (justerbar 38 - 46)	<input type="checkbox"/>	150 x 27	120 mm	44,5 (justerbar 40 - 49)
		<input type="checkbox"/>	125 x 27	92 mm	42,5 (justerbar 38,5 - 44,5)
20"	38 (justerbar 36 - 44)	<input type="checkbox"/>	100 x 27	92 mm	40 (justerbar 35,5 - 43)
		<input type="checkbox"/>	125 x 27	92 mm	41,5 (justerbar 38,5 - 44,5)



Drivhjul standard



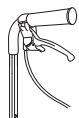
Drivringsöverdrag friktion - silikon



Drivhjul med friktionsdriving



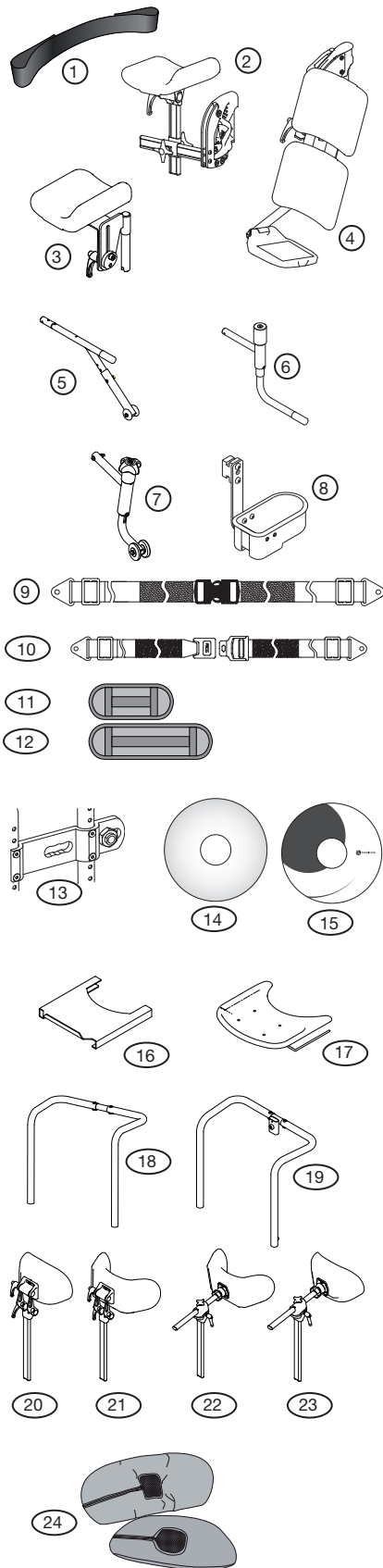
Drivhjul med enhandsdrift



Handtag för vårdarbroms

		Enhet	Antal
<input checked="" type="checkbox"/>	Länkhjul kompakt	Set	
<input type="checkbox"/>	Länkhjul luft, endast 150 x 27 mm och 200 x 27 mm	Set	
<input type="checkbox"/>	Drivhjul högtryck 25 mm	Set	
<input type="checkbox"/>	Drivhjul Flexel 25 mm (punkteringsfria)	Set	
<input type="checkbox"/>	Drivhjul Kompakta 37 mm (punkteringsfria)	Set	
<input type="checkbox"/>	Drivhjul luft 37 mm	Set	
<input checked="" type="checkbox"/>	Drivring, aluminium	Set	
<input type="checkbox"/>	Friktionsdriving	Set	
<input type="checkbox"/>	84536 Silikonöverdrag för drivring 20"	Styck	
<input type="checkbox"/>	84537 Silikonöverdrag för drivring 22"	Styck	
<input type="checkbox"/>	84538 Silikonöverdrag för drivring 24"	Styck	
<input type="checkbox"/>	Drivhjul med vårdarbroms, kompakta 37 mm	Set	
<input checked="" type="checkbox"/>	Drivhjul med vårdarbroms, luft 37 mm	Set	
<input type="checkbox"/>	Drivhjul med enhandsdrift 24" Flexel 37 mm (punkteringsfritt)	Set	

# Tillbehör



			Enhet	Antal	
<input type="checkbox"/>	53064	①	Vadband SB 36	Styck	
<input type="checkbox"/>	50576	①	Vadband SB 39-51	Styck	
<input type="checkbox"/>	3003640	②	Amputationsbenstöd, Hö	Styck	
<input type="checkbox"/>	3003641	②	Amputationsbenstöd, Vä	Styck	
<input type="checkbox"/>	3003650	③	Amputationsbenstöd basic, Hö	Styck	
<input type="checkbox"/>	3003651	③	Amputationsbenstöd basic, Vä	Styck	
<input type="checkbox"/>	3013920	④	Gipsbenstöd, Hö	Styck	
<input type="checkbox"/>	3013921	④	Gipsbenstöd, Vä	Styck	
<input type="checkbox"/>	3309300	⑤	Tippskydd One-Tool, Hö	Styck	
<input type="checkbox"/>	3309300	⑤	Tippskydd One-Tool, Vä	Styck	
<input type="checkbox"/>	3309320	⑥	Tippskydd undansvängbart One-Tool, Hö	Styck	
<input type="checkbox"/>	3309320	⑥	Tippskydd undansvängbart One-Tool, Vä	Styck	
<input checked="" type="checkbox"/>	3009340	⑦	Tippskydd undansvängbart med hjul, Hö <sup>1</sup>	Styck	
<input type="checkbox"/>	3009340		Tippskydd undansvängbart med hjul, Vä <sup>1</sup>	Styck	
1) Kan inte användas med hjulblock i högsta position på ramen när Exigo 30 är utrustad med 22" drivhjul. Kan inte användas med hjulblock i de två högsta positionerna på ramen när Exigo 30 är utrustad med 20" drivhjul.					
<input type="checkbox"/>	3009600		Kryckkäppshållare One-Tool, för två kryckor	Styck	
<input type="checkbox"/>	3009910		Bälte med plastspänne	Styck	
<input type="checkbox"/>	3009911	⑩	Bälte med metallspänne	Styck	
<input type="checkbox"/>	3009915	⑪	Polstring för bälte, small	Styck	
<input type="checkbox"/>	3009916	⑫	Polstring för bälte, large	Styck	
<input type="checkbox"/>	3407900	⑬	Amputationsblock	Styck	
<input type="checkbox"/>	53272	⑭	Ekerskydd 20", klart	Styck	
<input type="checkbox"/>	53273	⑭	Ekerskydd 22", klart	Styck	
<input type="checkbox"/>	51686	⑭	Ekerskydd 24", klart	Styck	
<input type="checkbox"/>	84683	⑮	Ekerskydd 20", Logo	Styck	
<input type="checkbox"/>	84688	⑮	Ekerskydd 22", Logo	Styck	
<input type="checkbox"/>	84693	⑮	Ekerskydd 24", Logo	Styck	
<input type="checkbox"/>	82075	⑯	Bord SB 36	Styck	
<input type="checkbox"/>	3019100	⑰	Bord SB 39 - 51	Styck	
<input type="checkbox"/>	3305901	⑱	Körbåge höjdställbar	Styck	
<input type="checkbox"/>	3305911	⑲	Körbåge höjdställbar med nackstödsfäste	Styck	
<input type="checkbox"/>	3009200	⑳	Nackstöd bas med basfäste <sup>2</sup>	Styck	
<input type="checkbox"/>	3009205	㉑	Nackstöd formad med basfäste <sup>2</sup>	Styck	
<input type="checkbox"/>	3009210	㉒	Nackstöd formad med avancerat fäste <sup>2</sup>	Styck	
<input type="checkbox"/>	3009215	㉓	Nackstöd bas med avancerat fäste <sup>2</sup>	Styck	
2) Endast möjligt att använda tillsammans med körbåge med nackstödsfäste					
<input type="checkbox"/>	3009220	㉔	Överdrag nackstöd bas	Styck	
<input type="checkbox"/>	3009221	㉔	Överdrag nackstöd formad	Styck	

Tillbehör fortsätter på nästa sida

◆ = Standard

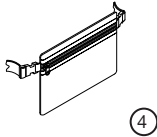
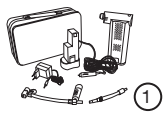
EAN: 7331769014070

Sida 4 av 4

Art.nr: TR5000-0020

BU\_165003\_EXIGO\_30\_VB\_2021-11-16

## Tillbehör



3007900	①	Elektrisk pump	Styck	
3007905	②	Handpump	Styck	
50575	③	Ryggsäck	Styck	
58308	④	Väska under sits	Styck	
	⑤	Sittdyna standard, se matris nedan för artikelnummer	Styck	
	⑥	Sittdyna Smartsit Basic, se matris nedan för artikelnummer	Styck	
	⑦	Sittdyna Smartsit Comfort, se matris nedan för artikelnummer	Styck	

 <b>Standard</b>	Sittbredd	SD33	SD36	SD 39	SD42	SD45	SD48	SD51
	36	58208	51766	51767	82214	82219	82225	82232
	39	58209	58211	3104355	54443	3104356	82227	82234
	42		58212	3104365	54312	3104366	58225	82235
	45		59080	58602	52899	51831	54442	58228
	48		82206	58220	58223	54526	58226	58229
	51		82207	58221	58224	54326	58227	58230

 <b>Smartsit Basic</b>	Sittbredd	SD39	SD45	 <b>Smartsit Comfort</b>	Sittbredd	SD36-45	SD42-51
	36-39	3911000	3911002		36-39	3921000	3921006
	42-45	3911004	3911006		42-45	3921002	3921002
	48-51	3911008	3911010		48-51	3921004	3921010



Sunrise Medical  
 Neongatan 5  
 431 53 Mölndal  
 031-748 37 00  
[post@sunrisemedical.se](mailto:post@sunrisemedical.se)