



Fatturare a :
Ragione sociale: _____
Via: _____
Città: _____ C.A.P. _____
Provincia _____
Tel: _____ Fax: _____



Spedire a: _____
Data Ordine: _____
Num. Ordine: (ripetere su tutte le pagine) _____
Quantità richiesta: _____

Qualora non venissero effettuate scelte nella scheda d'ordine verrà inviato il prodotto nella configurazione standard In fase di produzione alcune combinazioni di opzioni selezionate sulla scheda d'ordine potrebbero risultare **NON** possibili

CODICE REPERTORIO DM: 1659135/R

Codice di rimborso

Riconducibile per omogeneità funzionale ai codici N.T.

- ISO 18.09.39.021: unità posturale tronco/bacino
- ISO 18.09.39.133: regolazione della lunghezza del sedile
- ISO 18.09.39.136: regolazione in altezza dello schienale
- ISO 18.09.39.163: cinghia pelvica
- ISO 18.09.39.139: elementi di contenimento laterale per il bacino
- ISO 18.09.39.003: base da interni
- ISO 18.09.39.103: basculamento
- ISO 18.09.39.036: unità posturale per arto inferiore
- ISO 18.09.39.157: cuneo divaricatore
- ISO 18.09.39.160: regolazione laterale del divaricatore
- ISO 18.09.39.166 (x2): regolazione dell'intra/extra rotazione del piede
- ISO 18.09.39.169: poggiatesta a contenimento laterale

Ordine Preventivo

● = Standard □ = Opzione con sovrapprezzo
○ = Opzione senza sovrapprezzo

**Inviare l'ordine via fax al numero: 0523-1880753
oppure all'indirizzo ordini@sunrisemedical.it**

Portata massima mis. 1 : 50 Kg

Portata massima mis. 2 : 60 Kg

Portata massima mis. 3 : 70 Kg

Prezzo base: €3.482,00

(Tutti i prezzi indicati sono da intendersi con IVA al 4% esclusa)

Configurazione standard

- Unità posturale Mygo completa di imbottitura e fodere • Braccioli • Imbragatura pelvica Cradle • Inserto preischiatico per imbragatura pelvica Cradle • Supporti laterali per il bacino • Pedana divisa con regolazioni indipendenti dell'altezza e della flessione-estensione • Sandaletti regolabili con cinturino • Base per interni Hi-Low

€

Assemblaggio del prodotto

2B-CONFIG Prodotto assemblato (il prodotto e gli accessori selezionati in scheda saranno montati in produzione alla Leckey) € 100,00

Unità posturale

117-610	● Mygo mis. 1	STD
137-600	○ Mygo mis. 2 (incluso supporto regolabile per le spalle 137-621)	€ -
137-621		
185-600	○ Mygo mis. 3 (incluso supporto regolabile per le spalle 137-621)	€ -
137-621		

Colore delle fodere

117-1851-09	○ Rosa Bubbles mis. 1	€ -
117-1851-08	○ Azzurro Bubbles mis. 1	€ -
117-1851-07	● Arancione Bubbles mis. 1	STD
117-2851-09	○ Rosa Bubbles mis. 2	€ -
117-2851-08	○ Azzurro Bubbles mis. 2	€ -
117-2851-07	○ Arancione Bubbles mis. 2	€ -
185-2851-09	○ Rosa Bubbles mis. 3	€ -
185-2851-08	○ Azzurro Bubbles mis. 3	€ -
185-2851-07	○ Arancione Bubbles mis. 3	€ -

Braccioli

117-1777	● Braccioli misura 1	(paio)	STD
117-2777	○ Braccioli misura 2	(paio)	€ -
185-604	○ Braccioli misura 3	(paio)	€ -

Sunrise Medical S.r.l.
Via Riva 20, Montale - 29122 Piacenza
Tel. +39 0523 573111
Fax. +39 0523 570060

e-mail: info@sunrisemedical.it

Per ulteriori informazioni
visitate il nostro sito internet
www.SunriseMedical.it

© Sunrise Medical 1/5

OF_Leckey_Mygo_Seat_IT_it_Rev15

● = Standard ○ = Opzione senza sovrapprezzo □ = Opzione con sovrapprezzo

€

Cinture e imbragature per il fissaggio pelvico

117-476	○ Imbragatura pelvica Cradle mis. 2 (solo in alternativa alla cintura pelvica a 4 punti) (per scegliere la misura corretta consultare la tabella a pagina 4)	€ -
117-477	● Imbragatura pelvica Cradle mis. 3 (solo in alternativa alla cintura pelvica a 4 punti) (per scegliere la misura corretta consultare la tabella a pagina 4)	STD
117-478	○ Imbragatura pelvica Cradle mis. 4 (solo in alternativa alla cintura pelvica a 4 punti) (per scegliere la misura corretta consultare la tabella a pagina 4)	€ -
117-479	○ Imbragatura pelvica Cradle mis. 5 (solo in alternativa alla cintura pelvica a 4 punti) (per scegliere la misura corretta consultare la tabella a pagina 4)	€ -
117-480	○ Imbragatura pelvica Cradle mis. 6 (solo in alternativa alla cintura pelvica a 4 punti) (per scegliere la misura corretta consultare la tabella a pagina 4)	€ -
117-801	○ Cintura pelvica a 4 punti SMALL (solo in alternativa alla imbragatura pelvica Cradle)	€ -
117-802	○ Cintura pelvica a 4 punti MEDIUM (solo in alternativa alla imbragatura pelvica Cradle)	€ -
120-789	□ Riduttori per cintura pelvica a 4 punti (paio)	€ 69,00
133-737	● Inserito preischiatico per imbragatura pelvica Cradle	STD
137-632	● Supporti laterali per bacino misura 1 da usare con imbragatura pelvica Cradle (consigliato per Mygo misura 1; non in combinazione con cintura pelvica) (paio)	STD
117-642-05	○ Supporti laterali per il bacino misura 2 da usare con imbragatura pelvica Cradle (consigliato per Mygo misura 2; non in combinazione con cintura pelvica) (paio)	€ -
117-643-05	○ Supporti laterali per il bacino misura 3 da usare con imbragatura pelvica Cradle (consigliato per Mygo misura 3; non in combinazione con cintura pelvica) (paio)	€ -

Base

102-2753	● Base per interni Hi-Low con pistone a gas con maniglione di spinta	STD
102-2754	□ Base per interni Hi-Low elettrica con maniglione di spinta	€ 1.418,00
	□ Senza base per interni Hi-Low con pistone a gas (consigliato l'uso della piastra di interfaccia per Mygo 194-700 per basi da esterno)	-€ 603,00
194-700	□ Piastra di interfaccia per Mygo per basi da esterno (vedi pagina 3)	€ 250,00

Pedane

117-1776	● Pedana divisa corta per Mygo misura 1 (regolazione altezza pedana da 215 mm a 350 mm)	STD
117-2776	○ Pedana divisa lunga per Mygo misura 2 e 3 (regolazione altezza pedana da 315 mm a 470 mm)	€ -

Sandaletti

152-1600	● Sandaletti regolabili con cinturino SMALL (Lungh x Largh 175 X 75 mm)	STD
152-2600	○ Sandaletti regolabili con cinturino MEDIUM (Lungh x Largh 210 x 80 mm)	€ -
152-3600	○ Sandaletti regolabili con cinturino LARGE (Lungh x Largh 240 x 95 mm)	€ -
117-787	○ Rialzo per pedana da 25 mm	€ -
117-765-05VIN	□ Supporti per ginocchia in vinile (paio)	€ 87,00

Supporti laterali per il tronco

117-837	□ Supporti laterali per il tronco "swing away" (paio) ISO 18.09.39.148 (x2)	€ 277,00
137-634	□ Supporti laterali per il tronco maggiorati "swing away" (solo con supporto per spalle)(paio) ISO 18.09.39.148 (x2)	€ 277,00
117-803	□ Supporti laterali per il tronco fissi (paio) ISO 18.09.39.148 (x2)	€ 277,00
137-633	□ Supporti laterali per il tronco fissi maggiorati mis. 2 (paio) ISO 18.09.39.148 (x2)	€ 277,00
137-637	□ Supporto laterale per il tronco concavo/convesso swing away verticale (asse orizzontale), apertura 90° sinistra (non in combinazione con pelotta frontale) ISO 18.09.39.148	€ 181,00
137-638	□ Supporto laterale per il tronco concavo/convesso swing away verticale (asse orizzontale), apertura 90° destra (non in combinazione con pelotta frontale) ISO 18.09.39.148	€ 181,00
137-808-05	□ Pelotta frontale in colore nero (solo in combinazione con i supporti laterali per il tronco) ISO 18.09.39.151	€ 152,00

Riduttori della profondità di seduta

(non in combinazione con tutti i supporti laterali per il tronco del paragrafo sopra)

117-768-09	□ Riduttore della profondità di seduta da 25 mm completo di supporti laterali per il tronco fissi, colore rosa ISO 18.09.39.148 (x2)	€ 311,00
117-768-08	□ Riduttore della profondità di seduta da 25 mm completo di supporti laterali per il tronco fissi, colore azzurro ISO 18.09.39.148 (x2)	€ 311,00
117-768-07	□ Riduttore della profondità di seduta da 25 mm completo di supporti laterali per il tronco fissi, colore arancione ISO 18.09.39.148 (x2)	€ 311,00

Sunrise Medical S.r.l.

Via Riva 20, Montale - 29122 Piacenza

Tel. +39 0523 573111

Fax. +39 0523 570060

e-mail: info@sunrisemedical.it

Per ulteriori informazioni visitate il nostro sito internet

www.SunriseMedical.it

© Sunrise Medical 2/5

● = Standard ○ = Opzione senza sovrapprezzo □ = Opzione con sovrapprezzo

€

Bretellaggi

155-N001-L600	<input type="checkbox"/>	Stabilizzatore pettorale SMALL in colore nero	ISO 18.09.39.142	€ 263,00
155-N001-L601	<input type="checkbox"/>	Stabilizzatore pettorale MEDIUM in colore nero	ISO 18.09.39.142	€ 263,00
155-N001-L602	<input type="checkbox"/>	Stabilizzatore pettorale LARGE in colore nero	ISO 18.09.39.142	€ 263,00
155-N001-L603	<input type="checkbox"/>	Stabilizzatore pettorale EXTRA LARGE in colore nero	ISO 18.09.39.142	€ 263,00

Supporto regolabile per le spalle (protrattore)

137-621	<input type="checkbox"/>	Supporto regolabile per le spalle (scegliere il colore della fodera) (opzione a pagamento solo per la misura 1; già compresa, anche nel prezzo, nella misura 2 e 3)		€ 185,00
137-801-09	<input type="radio"/>	Fodera per il supporto regolabile per le spalle - Rosa Bubbles		€ -
137-801-08	<input type="radio"/>	Fodera per il supporto regolabile per le spalle - Azzurro Bubbles		€ -
137-801-07	<input type="radio"/>	Fodera per il supporto regolabile per le spalle - Arancione Bubbles		€ -

Appoggiatesta

137-699-05	<input type="checkbox"/>	Appoggiatesta anatomico avvolgente con fodera nera	ISO 18.09.39.027	€ 372,00
117-851-05	<input type="checkbox"/>	Appoggiatesta planare con fodera nera (selezionare anche i supporti laterali 120-893-05)	ISO 18.09.39.027	€ 372,00
120-893-05	<input type="radio"/>	Supporti laterali regolabili per appoggiatesta planare (da selezionare sempre in abbinamento con l'appoggiatesta planare)		€ -
	<input type="checkbox"/>	Appoggiatesta Whitmyer a scelta (solo con braccetto LINX) (vedi sezione Whitmyer del nostro sito internet)	Codice: _____	Vedi Sito

Tavolini

117-646	<input type="checkbox"/>	Tavolino nero per Mygo misura 1 e 2	ISO 18.09.39.172	€ 271,00
117-647	<input type="checkbox"/>	Tavolino nero per Mygo misura 3	ISO 18.09.39.172	€ 271,00
117-652	<input type="checkbox"/>	Inserito imbottito per tavolino, di colore nero		€ 203,00
117-641	<input type="checkbox"/>	Ferma gomiti imbottiti da applicare al tavolino		€ 77,00
117-769	<input type="checkbox"/>	Barra di supporto per giochi per tavolino (da abbinare al tavolino)		€ 138,00

Basi per uso esterno alternative o secondarie

<input type="checkbox"/>	Quickie SR45 410x480 mm per Mygo Seat 1, 2 e 3 (no crash tested)	(vedi scheda d'ordine dal nostro sito internet)	vedi sito
<input type="checkbox"/>	Quickie IRIS 410x480 mm per Mygo Seat 1, 2 e 3 (no crash tested)	(vedi scheda d'ordine dal nostro sito internet)	vedi sito
<input type="checkbox"/>	Zippie IRIS 410x480 mm per Mygo Seat 1 e 2 (crash tested)	(vedi scheda d'ordine dal nostro sito internet)	vedi sito
<input type="checkbox"/>	Zippie TS 410x480 mm per Mygo Seat 1 e 2 (no crash tested)	(vedi scheda d'ordine dal nostro sito internet)	vedi sito
<input type="checkbox"/>	Quickie RS 410x450 mm per Mygo Seat 1, 2 e 3 (no crash tested)	(vedi scheda d'ordine dal nostro sito internet)	vedi sito

Sunrise Medical S.r.l.

Via Riva 20, Montale - 29122 Piacenza

Tel. +39 0523 573111

e-mail: info@sunrisemedical.it

Fax. +39 0523 570060

Per ulteriori informazioni
visitate il nostro sito internetwww.SunriseMedical.it

© Sunrise Medical 3/5

● = Standard

○ = Opzione senza sovrapprezzo

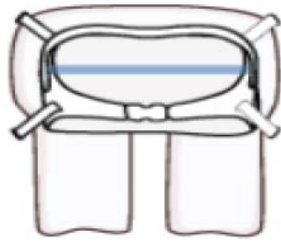
□ = Opzione con sovrapprezzo

€

IMBRAGATURE PELVICHE CRADLE - Guida alle misure

SIAS - SIAS

(distanza tra le due spine iliache antero superiori)



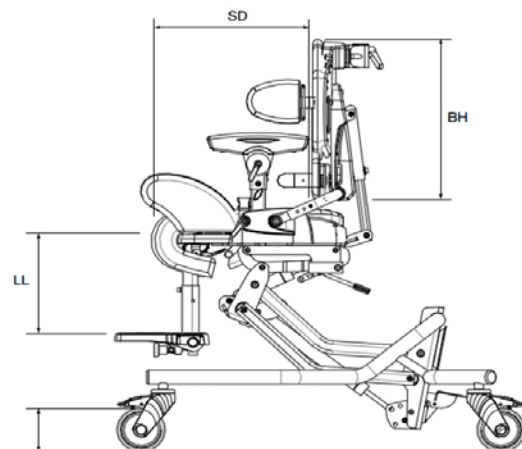
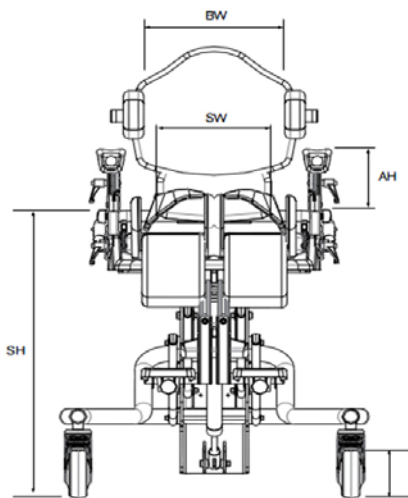
Circonferenza del bacino



Misura 2	da 130 mm a 160 mm	da 440 mm a 575 mm
Misura 3	da 160 mm a 180 mm	da 520 mm a 650 mm
Misura 4	da 190 mm a 200 mm	da 600 mm a 740 mm
Misura 5	oltre i 200 mm	da 660 mm a 855 mm
Misura 6	oltre i 200 mm	da 790 mm a 990 mm

Caratteristiche tecniche

Misura	Misura	Misura 1	Misura 2	Misura 3
Età		da 3 a 10 anni	da 8 a 14 anni	da 10 a 16 anni
Portata massima		50 kg	60 kg	70 kg
Altezza utente		da 105 a 150 cm	da 127 a 168 cm	da 150 a 175 cm
Larghezza sedile	SW	200 – 325 mm	220 – 345 mm	250 - 400 mm
Profondità sedile	SD	270 – 420 mm	350 – 470 mm	350 – 470 mm
Altezza schienale	BH	360 – 470 mm	460 – 570 mm	460 – 570 mm
Altezza pedana	LL	215 – 350 mm	315 – 470 mm	315 – 470 mm
Distanza tra i supporti toracali	CW	170 – 270 mm	170 – 270 mm	200 - 300 mm
Inclinazione dello schienale		da +10° a -25°	da +10° a -25°	da +10° a -25°
Distanza della seduta da terra con base Hi-Low con pistone a gas	SH	340 - 655 mm	340 - 655 mm	340 - 655 mm
Distanza della seduta da terra con base Hi-Low elettrica	SH	370 - 675 mm	370 - 675 mm	370 - 675 mm
Altezza dei braccioli	AH	160 – 210 mm	210 – 260 mm	210 – 260 mm

**Prezzo base (IVA al 4% esclusa)**€ **3.482,00**

Opzioni (IVA al 4% esclusa)

Prezzo totale (IVA al 4% esclusa)

Sunrise Medical S.r.l.

Via Riva 20, Montale - 29122 Piacenza

Tel. +39 0523 573111

e-mail: info@sunrisemedical.it

Fax. +39 0523 570060

Per ulteriori informazioni
visitate il nostro sito internetwww.SunriseMedical.it

© Sunrise Medical 4/5

Immagini



117-610 / 137-600



117-1777 / 117-2777



117-801 / 117-802



120-789



117-476/777/778



133-787



137-632



117-791



102-2755 / 122-710



117-1776 / 117-2776



152-1600/2600/3600



117-765



117-837 / 137-634



137-808-05



137-637 / 137-638



120-799/757 / 117-761



155-1800 / 155-2800



137-621 / 137-801



137-699-05



137-800-05



117-697 / 117-850-05



117-724 / 117-270



117-769