

# GEMINO 30/30 M PARKINSON



## SCHEDA D'ORDINE

Il prodotto mostrato potrebbe differire dalla configurazione standard.

FATTURARE A:	SPEDIRE A:
Ragione Sociale:	identico all'indirizzo di fatturazione
Ragione Sociale:	
Via:	Via:
Città:	Città:
Provincia / C.A.P.:	Provincia / C.A.P.:
e-mail:	e-mail:
Telefono:	Telefono:

### INFORMAZIONI SULL'ORDINE

Ordine	Preventivo
N° Ordine	
<b>CODICE REPERTORIO DM: 2269101</b>	
Data ordine: <input type="text"/>	<input type="text"/> <input type="text"/>
Giorno	Mese Anno

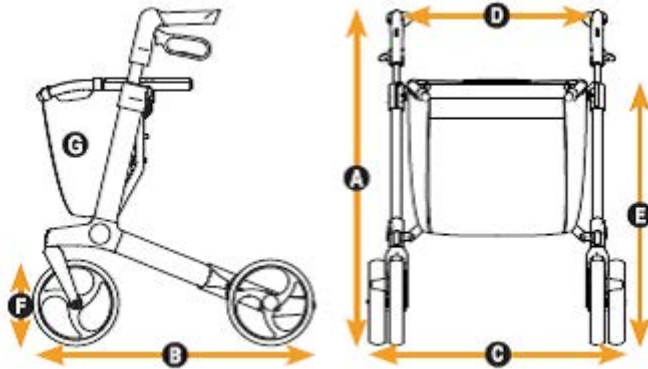
Prezzo Base  
(IVA 4% esclusa)

**€ 840,00**  
(Gemino 30 Parkinson)

**€ 840,00**  
(Gemino 30 M Parkinson)

**CODICI DI RIMBORSO (Riconducibile per omogeneità funzionale ai codici N.T. - DM 332/99)**

ISO 12.06.09.009	Deambulatore pieghevole scorrevole su 4 ruote piroettanti con freno azionabile a mano
ISO 12.06.09.130	Telaio pieghevole
ISO 12.06.09.142	Manubrio regolabile

**DIMENSIONI**

	<b>Gemino 30 Parkinson</b>	<b>Gemino 30 M Parkinson</b>
<b>A</b> Altezza totale	780 - 1000 mm	690 - 880 mm
<b>B</b> Lunghezza totale	650 mm	650 mm
<b>C</b> Larghezza totale	600 mm	600 mm
<b>D</b> Larghezza tra le maniglie	470 mm	470 mm
<b>E</b> Altezza di seduta	620 mm	550 mm
Altezza deambulatore chiuso	800 mm	760 mm
Lunghezza deambulatore chiuso	650 mm	650 mm
Larghezza deambulatore chiuso	230 mm	230 mm
Diametro cerchio di rotazione	840 mm	840 mm
<b>F</b> Diametro ruote	200 x 36 mm	200 x 36 mm
Peso totale senza cestino	7,5 kg	7,4 kg
<b>G</b> Peso standard cestino	0,3 kg	0,3 kg
<b>Portata massima</b>	<b>130 kg</b>	<b>130 kg</b>
Portata massima cestino	5 kg	5 kg
Altezza suggerita utilizzatore	1500 - 2000 mm	1350 - 1700 mm

**DIMENSIONI E COLORI (di serie il cestino portaoggetti in rete)**

€ Quantità

**Gemino 30 Parkinson**

7100070	Gemino 30 Parkinson, grigio argento	840,00	
7100071	Gemino 30 Parkinson, blu zaffiro	840,00	

**Gemino 30 M Parkinson**

7100270	Gemino 30 M Parkinson, grigio argento	840,00	
---------	---------------------------------------	--------	--

**ACCESSORI (vedi immagini in ultima pagina)**

€ Quantità

**Sacca portaoggetti per Gemino 30 Parkinson e 30 M Parkinson**

9012314	Advanced, in colore Nero	100,00	
9012315	Advanced, in colore Nero Alcantara	100,00	
9012316	Advanced, in colore Grigio Grafite	100,00	
9012317	Advanced, in colore Verde Menta	100,00	
9012318	Advanced, in colore Rosso	100,00	
9012319	Advanced, in colore Blu	100,00	
9012320	Advanced, in colore Verde	100,00	
9012321	Advanced, in colore Rosa	100,00	
7104025	Advanced con maniglia e tracolla, in colore Grigio/Nero	60,00	
7104024	Advanced con maniglia e tracolla, in colore Marrone/Nero	60,00	
7104023	Advanced con maniglia e tracolla, in colore Rosa/Nero	60,00	

**Altri accessori (vedi immagini in ultima pagina)**

7109011	Portastampella	20,00	
7109140	Tavolino	30,00	
9012220	Supporto per la schiena - Gemino 30 Parkinson, Gemino 30 M Parkinson	35,00	
9012222	Supporto "comfort" regolabile per la schiena	54,00	
7109060	Ombrellino	90,00	
7109050	Sacca e cintura porta bombola d'ossigeno, rimovibile, con tracolla	55,00	
7109090	Gancio universale	8,00	
7109095	Luce applicata al telaio	20,00	
7109100	Asta portaflebo	55,00	
9012281	Kit maniglia di spinta allungata e graduata (1) (2)	38,00	

(1) Non disponibile per Gemino 30 M Parkinson

(2) Solo in colore grigio

## NOTE

--

GEMINO 30 /30 M Parkinson		€
<b>Prezzo base (IVA al 4% esclusa)</b>		
Prezzo delle opzioni		
Prezzo esclusa IVA		
VAT		
<b>Prezzo totale IVA inclusa</b>		

Date			Firma
------	--	--	-------

Giorno	Mese	Anno	
--------	------	------	--

**Sunrise Medical S.r.l.**

Via Bartolomeo Riva, 20 - Montale  
 29122 Piacenza - Italia  
 Tel.: +39 0523 573111  
 Fax: +39 0523 570060  
 e-mail: info@sunrisemedical.it  
 www.SunriseMedical.it



# ACCESSORI GEMINO

## SACCA PORTAOGGETTI PER GEMINO 30 PARKINSON E GEMINO 30 M PARKINSON



// 9012314 - Advanced, in colore Nero



// 9012315 - Advanced, in colore Nero Alcantara



// 9012316 - Advanced, in colore Grigio Grafite



// 9012317 - Advanced, in colore Verde Menta



// 9012318 - Advanced, in colore Rosso



// 9012319 - Advanced, in colore Blu



// 9012320 - Advanced, in colore Verde



// 9012321 - Advanced, in colore Rosa

## SACCA PORTAOGGETTI PER GEMINO 30 PARKINSON E GEMINO 30 M PARKINSON



// 7104023 - Advanced con maniglia e tracolla, in colore Rosa/Nero



// 7104024 - Advanced con maniglia e tracolla, in colore Marrone/Nero

Facile personalizzazione con 2 colori del telaio



# ACCESSORI GEMINO

## ALTRI ACCESSORI



// 7109011 - Portastampella



// 7109140 - Tavolino



// 9012220 &amp; 9012221 - Supporto per la schiena



// 9012222 - Supporto "comfort" regolabile per la schiena



// 7109060 - Ombrellino



// 7109050 &amp; 7109051 - Sacca e cintura porta bombola d'ossigeno



// 7109090 - Gancio universale



// 7109095 - Luce applicata al telaio



// 7109100 - Asta portaflebo

// 9012281 - Kit maniglia di spinta allungata e graduata <sup>(1)</sup>

<sup>(1)</sup> Non disponibile per Gemino 30 M