

# KRYPTON F



## BESTELLBLATT

Abbildung kann von tatsächlicher Produktausführung abweichen. Irrtümer, Druckfehler und Änderungen vorbehalten. Eine aktuelle Preisliste kann jederzeit angefordert werden.

Rechnungsadresse oder Kundennummer			Versandadresse	entspricht der Rechnungsadresse	
KD.-Nr.			KD.-Nr.		
Name:			Name:		
Straße:			Straße:		
PLZ/Ort:			PLZ/Ort:		
E-Mail:			E-Mail:		
Tel.:			Tel.:		
Bestellinformation			Nutzergewicht		
Bestellung	Kostenvorschlag	FMG (Für Mich Gebaut)	<b>Max. Zuladung: 110 kg</b>		
Kommission:			<b>Nutzergewicht:</b>	<b>kg</b>	
<b>Art.-Nr.: 77100000</b> , Hilfsmittelverzeichnis Pos.-Nr.: 18.50.03.0226					
Stand 19.03.2024. Preise gültig bis auf Widerruf					
			<b>Grundpreis € 6.023,-</b>		
Alle Preise exkl. der gesetzl. MwSt.					

**Bitte Messverfahren beachten:**

Auf der Grundlage unserer jahrelangen, praktischen Erfahrung empfehlen wir das folgende Messverfahren. Abweichungen sind im Einzelfall möglich.

**Sitzbreite (SB):**

- a) Am Nutzer: Zwischen Becken und Seitenteil je eine senkrechte Handfläche Platz lassen (ca. 10 - 20 mm zusammen).  
b) Am Rollstuhl: Gemessen von Außenkante Sitzrohr bis Außenkante Sitzrohr.

**Sitztiefe (ST):**

- a) Am Nutzer: Bei 90° Sitzhaltung: Von Rückenlehne bis Kniekehle des Nutzers abzüglich 2 - 3 Finger breit (ca. 30 - 60 mm).  
Vorsicht bei anpassbarer Bespannung.  
b) Am Rollstuhl: Von Rückenrohr bis Vorderkante Sitzbespannung.

**Vordere Sitzhöhe:**

- a) Am Nutzer: Bei 90° Sitzhaltung: Von Kniekehle bis zum Boden.  
b) Am Rollstuhl: Vom vorderen Sitzrohr bis zum Boden (min. 30 mm länger als Nutzermaß). Bitte die Sitzkissenhöhe nicht vergessen.

**Hintere Sitzhöhe:**

Am Rollstuhl: Vom hinteren Sitzrohr (beim Rücken) bis zum Boden.

**Hinweis:** Die maximal mögliche Differenz zwischen vorderer und hinterer Sitzhöhe beträgt 110 mm.

**Rückenhöhe:**

- a) Am Nutzer: Von Sitzfläche bis ein Fingerbreit (10 - 20 mm) unterhalb des Schulterblattes.  
b) Am Rollstuhl: Von hinterem Sitzrohr bis zum oberen Ende der Rückenbespannung.

**Achtung:** Die Rückenhöhe richtet sich auch nach dem Schweregrad der Behinderung.

**Rückenwinkel:**

Am Rollstuhl: 0° ist der Winkel 90° zur Sitzfläche gemessen. Negative Winkel sind < 90° und positive Winkel sind > 90°.

**Schwerpunkt:**

Am Rollstuhl: Von hinterem Sitzrohr (beim Rücken) Lot fällen und Abstand zur Mitte der Achsaufnahme messen.

**Technische Daten**

**Gewicht: ab 8,3 kg mit Rädern, Transportgewicht (ohne Räder): ab 5,8 kg**

<b>Gesamtbreite:</b>		<b>Gesamtbreite mit:</b>	<b>24" Antriebsrad</b>	<b>25" Antriebsrad</b>
		0° Sturz:	SB + 170 mm	SB + 170 mm
<b>Gesamthöhe:</b>	975 mm	3° Sturz:	SB + 230 mm	SB + 240 mm
<b>Gesamtlänge:</b>	930 mm	6° Sturz:	SB + 290 mm	SB + 300 mm

Alle Änderungen in der Konfiguration können die Sitzhöhe verändern. Herstellungsbedingte Toleranzen von +/- 10 mm.

Der Krypton F ist nicht für die Nutzung mit anklemmbaren Handbikes oder Zuggeräten freigegeben.

## Gewicht

Wir wollen mit dem Gewicht des Krypton F so transparent wie möglich sein. Deswegen zeigen wir im Folgenden wie die 8,3 kg-Version des Krypton F aussieht und wie die leichteste, individuelle Konfiguration auf dem Bestellblatt gefunden werden kann.

### Krypton F: 8,3 kg-Konfiguration Transportgewicht: 5,8 kg

**Rahmen:** hoher Rahmen, 92°, 10 mm Einzug  
Sitzbreite: 360 mm.  
Sitztiefe: 400 mm.  
Sitzhöhe: vorne 470 mm, hinten 420 mm.  
Achsadapter, gekürzt (KRF010412)  
Achsaufnahme, Leichtgewicht (KRF070701)

**Bremse:** Leichtgewicht-Kompaktbremse

**Fußraste:** Fußbrett Performance



**Rücken:** Carbon Rücken,  
Ohne Schiebegriffe.

**Seitenteil:** Carbon, schmal

**Antriebsräder:** 24" Proton Räder mit  
Aluminium Greifreifen (beschichtet  
oder eloxiert) und Schwalbe One  
Bereifung

**Lenkradgabeln und Lenkräder:**  
111 mm Carbotecture Lenkradgabeln,  
3" Lenkräder

(Herstellungsbedingte Toleranzen von max.  $\pm 5\%$  auf alle Gewichtsangaben)

## Leichtgewichts-Guide für die Bestellung des Krypton F

Sunrise Medical bietet eine Reihe von Optionen für den Krypton F an, um den Anforderungen die jeder Nutzer an seinen Rollstuhl hat gerecht zu werden. Viele dieser Optionen machen den Rollstuhl aber deutlich schwerer. Darum unterstützen wir Sie bei der Bestellung und kennzeichnen die jeweils leichteste Option sowie Optionen die das Gewicht des Rollstuhls um mehr als 500 g erhöhen.

- (L) Zeigt die jeweils leichteste Option für jeden Auswahlbereich an.
- (+) Ist der Indikator dass diese Option das Gewicht des Rollstuhls um mehr als 500 g erhöht (verglichen mit der jeweils leichtesten Option)

## Leichtgewichts-Optionen für den Krypton F

Diese Optionen wurden entwickelt um Gewicht zu sparen ohne Alltagstauglichkeit, Langlebigkeit und Komfort zu reduzieren.



// **Achsadapter, gekürzt (KRF010412):** genau auf die gewünschte Sitzhöhe abgelängt (nur noch +10 mm SitzhöhenEinstellung möglich) (durchschnittl. -200 g im Vergleich zum langen Achsadapter, Gewichtsersparnis abhängig von der Sitzhöhe)



// **Achsaufnahme, Leichtgewicht (KRF070701):** (nur 0° Sturz) (-260 g im Vergleich zur Achsaufnahme Standard)

// **Rückenrohre Carbon:** fixe Höhe, nicht einstellbar (-160 g im Vergleich zum Standard Rückenrohr)

**Sitzbreite** (gemessen von Außenkante Sitzrohr bis Außenkante Sitzrohr)

(mm)	320	340	360	380	400	420	440	460
------	-----	-----	-----	-----	-----	-----	-----	-----

**Sitztiefe**

(mm)	340	360	380	400	420	440	460	480
------	-----	-----	-----	-----	-----	-----	-----	-----

**Vordere Sitzhöhe** (in mm)

Lenkrohr-Durchmesser/Länge der Gabel	Rahmen	430	440	450	460	470	480	490	500	510	520	530	540
<b>3 Zoll</b>													
3" / 111 mm	Tief				-	-	-	-	-	-	-	-	-
3" / 123 mm	Tief	-	-				-	-	-	-	-	-	-
3" / Frog Leg	Tief	-	-	-	-			-	-	-	-	-	-
3" / Einarm-Gabel	Tief				-	-	-	-	-	-	-	-	-
3" / 111 mm	Hoch	-	-	-	-				-	-	-	-	-
3" / 123 mm	Hoch	-	-	-	-	-	-				-	-	-
3" / Frog Leg	Hoch	-	-	-	-	-	-	-	-			-	-
3" / Einarm-Gabel	Hoch	-	-	-	-				-	-	-	-	-
<b>4 Zoll</b>													
4" / 111 mm	Tief	-					-	-	-	-	-	-	-
4" / 123 mm	Tief	-	-					-	-	-	-	-	-
4" / Frog Leg	Tief	-	-	-	-				-	-	-	-	-
4" / Einarm-Gabel	Tief	-					-	-	-	-	-	-	-
4" / 111 mm	Hoch	-	-	-	-	-					-	-	-
4" / 123 mm	Hoch	-	-	-	-	-	-					-	-
4" / Frog Leg	Hoch	-	-	-	-	-	-	-	-				-
4" / Einarm-Gabel	Hoch	-	-	-	-	-					-	-	-
<b>5 Zoll</b>													
5" / 111 mm	Tief	-	-	-				-	-	-	-	-	-
5" / 123 mm	Tief	-	-	-	-				-	-	-	-	-
5" / Frog Leg	Tief	-	-	-	-	-				-	-	-	-
5" / Einarm-Gabel	Tief	-	-	-				-	-	-	-	-	-
5" / 111 mm	Hoch	-	-	-	-	-	-	-					-
5" / 123 mm	Hoch	-	-	-	-	-	-	-	-				-
5" / Frog Leg	Hoch	-	-	-	-	-	-	-	-	-			
5" / Einarm-Gabel	Hoch	-	-	-	-	-	-	-				-	-
<b>6 Zoll</b>													
6" / 123 mm (3)	Hoch	-	-	-	-	-	-	-	-	-	-		

**Hintere Sitzhöhe** (Die hintere Sitzhöhe kann nur zwischen 0 und 110 mm unter der vorderen Sitzhöhe liegen)

Hintere Sitzhöhe in mm	370	380	390	400	410	420	430	440	450	460	470	480	490	500
24" Räder													(1)	-
25" Räder	-													(1)

Die hintere Sitzhöhe ist um ± 10 mm einstellbar.

**Der hohe Rahmen** ermöglicht die Verwendung kürzerer 111 mm Carbotecture-Gabeln um zusätzlich Gewicht zu sparen.



(1) Nur mit Leichtgewicht COG-Adapter (KRF070701)

## Sitz €

Sitzbespannung		
KRF020002	Sitzbespannung, Nylon, anpassbar, 1 Utensilientasche	0,-
KRF020003	Sitzbespannung, Nylon, anpassbar, 2 Utensilientaschen (ab SB 340 mm)	53,-
KRF020004	Sitzbespannung, Nylon, anpassbar, 1 Utensilientasche, 1 Kathetertasche (ab SB 340 mm)	53,-
KRF020000	ohne Sitzbespannung	0,-

Sitzkissen, Bezug mit Reißverschluss, schwarz				
KRF020101	Verbundschaum 30 mm (mittelweich)	KRF020102	Verbundschaum 50 mm (mittelweich)	105,-

Zubehör Sitz		
KRF090018	Beckengurt mit Gurtschloss, Metall (nur mit Standard-Rückenrohr)	80,-
KRF020050	Sitzbespannungspolster, abnehmbar	33,-

JAY Kissen (Auswahl – das komplette JAY-Angebot finden Sie in der JAY-Broschüre)		
JAY020002	JAY Basic	176,-
JAY020003	JAY Soft Combi P	227,-
JAY020001	JAY Easy Visco	320,-
JAY020004	JAY Lite	560,-
JAY020007	JAY Easy Fluid	566,-

**Wichtig: Bitte beachten Sie, dass nur die Größen verfügbar sind, die auf den entsprechenden JAY Bestellblättern angegeben sind.**

## Rücken €

Standard Rückenrohr (Aluminium)	250 - 300	300 - 350	350 - 400	400 - 450	450 - 475	0,-
Bitte wählen Sie werksseitig eingestellte Rückenhöhe (mm). Einstellbarkeit 50 mm.	250	300	350	400	450	
	275	325	375	425	475	
	300	350	400	450		

Rückenrohre Carbon (1)	(L)					317,-
Fixe Höhe, nicht einstellbar	250	275	300	325		
	350	375	400	425		

KRF030012	Rücken, winkeleinstellbar (75° bis 103°)	0,-
KRF030031	Rücken, abklappbar (nach vorne) (ab Rückenhöhe 325 mm, fixe Rückenhöhe, nicht einstellbar) (2)	(+) 335,-

Schiebegriffe		
KRF030200	ohne Schiebegriffe	(L) 0,-
KRF030201	Schiebegriffe lang	0,-
KRF030203	Schiebegriffe abklappbar (ab Rückenhöhe 325 mm)	180,-
KRF030205	Schiebegriffe höhenverstellbar für JAY Rücken (ab Rückenhöhe 325 mm nur mit Standard Rückenrohren)	287,-
KRF030204	Schiebegriffe höhenverstellbar (ab Rückenhöhe 325 mm, nur mit Standard Rückenrohren)	287,-

Rückenbespannung							
KRF030316	EXO, Kunstfaser, gepolstert, anpassbar, 1 Rückentasche, schwarz ( <b>neue Exo Evo Version</b> )						0,-
	Farbe Einfassband:	Schwarz	Orange	Silber	Rot	Blau	0,-
KRF030317	EXO PRO, Kunstfaser, gepolstert, anpassbar, atmungsaktiv, 1 Rückentasche, schwarz ( <b>neue Exo Evo Version</b> )						167,-
	Farbe Einfassband:	Schwarz	Orange	Silber	Rot	Blau	0,-
KRF030300	Ohne Rückenbespannung						0,-

Rücken Zubehör		
KRF030402	Stabilisierungsstange, automatisch faltend (ab Sitzbreite 380 mm; nicht mit Rückenrohre Carbon)	(+) 160,-

(1) Nicht mit Jay J3 Rücken

(2) Nur mit Standard Rückenrohr Aluminium, nicht in Verbindung mit höhenverstellbaren Schiebegriffen, nicht mit Jay Rücken. In Kombination mit abklappbaren Schiebegriffen erst ab Rückenhöhe 400 mm; Bitte beachten Sie die Matrix zur Faltbarkeit auf der nächsten Seite.

(L) = Leichteste Option (+) = Erhöht das Rollstuhlgewicht um 500 g oder mehr

**Rücken**

Rückenhöhe (mm)		325	350	375	400	425	450	475
Sitzbreite (mm)	320							
	340							
	360							
	380							
	400							
	420							
	440							
	460							
	480							
	500							



- Der Rücken faltet auch bei gefaltetem Rollstuhl 90° nach vorne
- In Kombination mit abklappbaren Schiebegriffen faltet der Rücken bei gefaltetem Rollstuhl keine vollen 90° nach vorne
- Der Rücken faltet bei gefaltetem Rollstuhl keine 90° nach vorne
- Der Rücken faltet bei gefaltetem Rollstuhl weniger als 45° nach vorne. Bei ungefaltetem Rollstuhl lässt sich der Rücken 90° nach vorne falten.



// KRF030201 Schiebegriff, lang



// KRF030203 Schiebegriffe abklappbar



// KRF030204 Schiebegriffe höhenverstellbar



// KRF030316 EXO Rückenbespannung (Exo Evo Version)



// KRF030317 EXO PRO Rückenbespannung (Exo Evo Version)

**Fußraste**



// KRF050132 Fußbrett, durchgehend, Leichtgewicht, Carbon



// KRF050059 Fußbrett, durchgehend, Performance, Aluminium



// KRF050027 Fußbrett, durchgehend, Leichtgewicht, Carbon, automatisch faltend



// KRF050127 Seitenschutz, einstellbar, zur seitl. Abgrenzung des Fußbretts

**JAY 3 Rücken inkl. Befestigung und Zubehör (nur mit Standard Rückenrohr Aluminium) (+)** €

<b>JAY J3 Rücken, flache Kontur (SC)</b>		<b>Kurz (S)</b>		<b>Mittel (M)</b>		<b>Hoch (T)</b>		
Mittelhoch (MT)				JAY030010	340 mm	JAY030033	380 mm	806,-
Hoch (UT)		JAY030012	420 mm	JAY030019	460 mm	JAY030025	500 mm	897,-
<b>JAY J3 Rücken, mittlere Kontur (MC)</b>		<b>Kurz (S)</b>		<b>Mittel (M)</b>		<b>Hoch (T)</b>		
Mittelhoch (MT)				JAY030011	340 mm	JAY030018	380 mm	887,-
Hoch (UT)		JAY030013	420 mm	JAY030020	460 mm	JAY030026	500 mm	999,-
Schulterhoch (SH)		JAY030016	530 mm					1.034,-

**JAY J3 Carbon Rücken, flache Kontur (SC) (Nur mit Standard Rückenrohr Aluminium) (+)** €

		<b>Kurz (S)</b>				<b>Hoch (T)</b>		
Mittelhoch (MT)		JAY060001	170 mm			JAY060002	240 mm	1.280,-
Hoch (UT)		JAY060003	300 mm			JAY060004	380 mm	1.280,-

**WHITMYER Kopfstütze inkl. Befestigung**

WHT030415	Whitmyer Kopfstütze, COBRA XTRA, abklappbar (nur mit Jay J3 Rücken)	533,-
WHT030416	Whitmyer Kopfstütze, AXYS, standard (nur mit Jay J3 Rücken)	319,-
JAY090058	Zubehörtasche (nur mit JAY J3 Carbon Rücken)	87,-

**Armlehnen und Seitenteile** €**Armlehne**

KRF040052	Seitenteil Zentralstütze, Armpolster (330 mm) tiefeneinstellbar, höheneinstellbar, abnehmbar	(+)	246,-
KRF040117	Seitenteil Armlehnenrohr, Aluminium, abschwengbar (seitlich), abnehmbar, Moosgummi, schwarz	(+)	235,-

**Seitenteil**

KRF040107	Seitenteil Kunststoff, abnehmbar, 210 mm hoch (310 mm lang), schwarz		131,-
KRF040101	Seitenteil Carbon, schmal (schwarz)	(L)	131,-
KRF040102	Seitenteil Aluminium, Kälteschutz (Farbe: Schwarz, Matt)		219,-
KRF040103	Seitenteil Aluminium, Kleiderschutz, Kälteschutz (Farbe: Schwarz, Matt)		303,-
KRF040104	Seitenteil Carbon, Kleiderschutz, Kälteschutz (schwarz)		398,-

**Fußraste** €

KRF050059	Fußbrett, durchgehend, Performance, Aluminium, winkeleinstell- und hochklappbar (seitlich), Wadenband, schwarz (1)	(L)	423,-
KRF050131	Fußbrett, durchgehend, Leichtgewicht, Kunststoff, winkel-/tiefeneinstellbar, hochklappbar (seitlich), Wadenband, schwarz		357,-
KRF050132	Fußbrett, durchgehend, Leichtgewicht, Carbon, winkel-/tiefeneinstellbar, hochklappbar (seitlich), Wadenband, schwarz		505,-

**Fußbrett durchgehend, automatisch faltend**

KRF050027	Fußbrett, durchgehend, Leichtgewicht, Carbon, automatisch faltend, winkel-/tiefeneinstellbar, Wadenband, schwarz (1)		517,-
KRF050028	Fußbrett, durchgehend, Leichtgewicht, Kunststoff, automatisch faltend, winkel-/tiefeneinstellbar, Wadenband, schwarz (1)		383,-

**Zubehör Fußbrett**

KRF050127	Seitenschutz, einstellbar zur seitlichen Abgrenzung des Fußbrettes (2)		65,-
-----------	--	--	------

**Unterschenkellänge (UL) (Achtung max. UL muss 30 mm kürzer sein als vordere Sitzhöhe)**

360	370	380	390	400	410	420	430
440	450	460	470	480	490	500	

(1) nicht in Sitzbreite 320 mm

(2) nur in Kombination mit Fußbrett, durchgehend, Leichtgewicht oder Performance

(L) = Leichteste Option (+) = Erhöht das Rollstuhlgewicht um 500 g oder mehr

Zubehör Rahmen



// KRF090001 Anklappbügel



// KRF090004 Sicherheitsrad, abschwenkbar



// KRF090010 Transitrollen



// KRF090007 Sicherheitsrad, aufsteckbar



// KRF090010 Rahmenschutz, Kunststoff



// KRF070703 Achsaufnahme, Standard



// KRF070701 Achsaufnahme, Leichtgewicht

Armlehnen und Seitenteile



// KRF040101 Seitenteil Carbon, schmal



// KRF040104 Seitenteil Carbon, Kleiderschutz, Kälteschutz



// KRF040107 Seitenteil Kunststoff, abnehmbar



// KRF040117 Seitenteil Armlehnenrohr, Aluminium, abschwenkbar

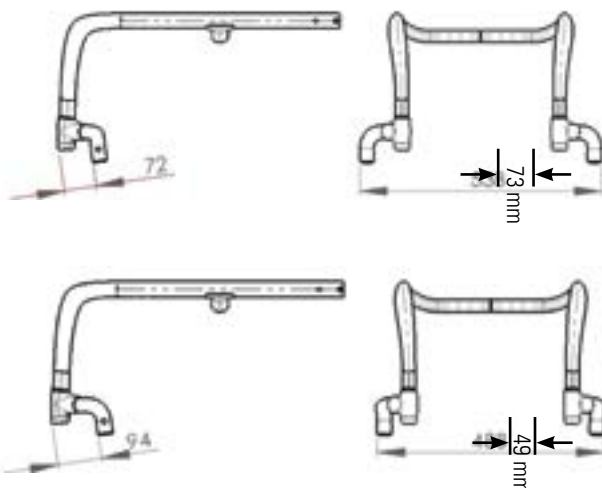


// KRF040052 Seitenteil Zentralstütze, Armpolster (330 mm)

Rahmen: Lenkradposition

Breitere, nach vorne gerichtete Position der Lenkräder für minimierten Rollwiderstand und höhere Frontstabilität

// KRF010301 Lenkradanbindung weit



Schmalere (-24 mm pro Seite), nach hinten gerichtete (+22 mm) Position der Lenkräder für kompaktere Abmessungen und verbesserte Manövrierfähigkeit. Geringere Frontstabilität ggü. Lenkradanbindung weit- wir empfehlen diese Option nur in Kombination mit Sitzwinkeln > 40 mm (Unterschied vordere/ hintere Sitzhöhe) oder Sitztiefen über 420 mm.



// KRF010302 Lenkradanbindung eng





**Rahmen** €

Rahmenwinkel		
KRF010012	Rahmen 100° (integrierte Fußraste)	0,-
KRF010013	Rahmen 92° (integrierte Fußraste), Performance	163,-
Lenkradposition		
KRF010301	Lenkradanbindung weit	0,-
KRF010302	Lenkradanbindung eng (nicht mit Sitztiefen kleiner 400 mm, bitte Hinweis auf vorheriger Seite beachten)	0,-

**Schwerpunkteinstellung** (4= sehr passiv 13= sehr aktiv)

KRF070703	Achsaufnahme, Standard	0,-
	2      3      4      5      6      7      8      9      10	
KRF070701	Achsaufnahme, Leichtgewicht (1)	(L) 0,-
	5      6      7      9      10      11	
KRF010411	Achsadapter, Aluminium, lang (volle Einstellbarkeit der hinteren Sitzhöhe)	0,-
KRF010412	Achsadapter, Aluminium, gekürzt (max. Einstellbarkeit der hinteren Sitzhöhe 10 mm)	(L) 295,-

**Zubehör Rahmen** (Bitte entweder Sicherheitsrad oder Ankippbügel je Seite wählen) €

KRF090010	Transitrollen	(+)	264,-
KRF090016	Rahmenschutz, schwarz (Textiler, gepolsterter Rahmenschutz mit Klettbefestigung)		67,-
KRF090577	Rahmenschutz, Kunststoff (Kunststoff, aufgeklebt)		159,-
KRF090050	Sicherheitsrad, aufsteckbar, Paar	(+)	114,-

**Sicherheitsrad, abschwenkbar**

KRF090004	links	(+)	155,-
KRF090005	rechts	(+)	155,-
KRF090006	Paar (nicht in Kombination mit Ankippbügel möglich)	(+)	307,-

**Ankippbügel**

KRF090001	links		65,-
KRF090002	rechts		65,-
KRF090003	Paar (nicht in Kombination mit Sicherheitsrad möglich)	(+)	127,-
KRF090009	Stockhalter, Schlaufe (nur möglich in Verbindung mit Ankippbügel)		36,-

**Lenkradgabeln** (vergleichen Sie bitte ihre Auswahl mit der gewählten Vorderen Sitzhöhe) €

KRF080013	Lenkradgabel, Carbotecture® 111 mm, schwarz	(L)	0,-
	Silber      Orange      Rot (2)      Blau (2)		53,-
KRF080029	Lenkradgabel, Aluminium, 123 mm, schwarz		0,-
	Silber      Orange		53,-
KRF080008	Lenkradgabel, Aluminium, Einarm, schwarz (111 mm nur mit 4" & 5" Soft / Vollgummi mit Aluminiumfelge)		201,-
	Silber      Orange      Rot      Blau		53,-
KRF080007	Aluminium, Federung (Frog Legs), schwarz	(+)	600,-

**Lenkräder** (vergleichen Sie bitte ihre Auswahl mit der gewählten Vorderen Sitzhöhe) €

KRF080301	Lenkrad, Vollgummi (hart), Felge: Kunststoff, schwarz (Nicht mit Einarm-Gabel)		0,-
KRF080302	Lenkrad, Vollgummi (weich), Felge: Kunststoff, schwarz (Nicht mit Einarm-Gabel, nur 5" & 6")		0,-
KRF080303	Lenkrad, Vollgummi (hart), leuchtend (Light Up), Felge: Kunststoff, schwarz (Nicht mit Einarm-Gabel, nicht in 6")		70,-
KRF080304	Lenkrad, Vollgummi (hart), Felge: Aluminium, silber (nur 4" & 5")		97,-
KRF080306	Lenkrad, Vollgummi (weich), Felge: Aluminium, silber (nur 4" & 5")		144,-
	Farbe Felge:      Schwarz      Orange      Rot      Blau		53,-

(1) Nur mit 0° Sturz

(2) Rot und Blau nur in Kombination mit Lenkrad Vollgummi (weich)

(L) = Leichteste Option (+) = Erhöht das Rollstuhlgewicht um 500 g oder mehr

<b>Antriebsrad</b> (vergleichen Sie bitte ihre Auswahl mit der gewählten Hinteren Sitzhöhe; Bitte nur ein Radmodell wählen)			€
KRF070000	ohne Antriebsrad		0,-
KRF070001	Antriebsrad, Universal, 36 Speichen (silber), kreuzförmig verspeicht (Nur 24")	(+)	0,-
KRF070002	Antriebsrad, Design, 36 Speichen (silber), gerade verspeicht (nur 24")		0,-
KRF070003	Antriebsrad, Leichtgewicht, 24 Speichen (silber), gerade verspeicht (Felge/Nabe: Siehe Rubrik Farbauswahl)		0,-
KRF070004	Antriebsrad, Proton, 24 Speichen (schwarz), gerade verspeicht (max. Zuladung 100 kg)	(L)	367,-
KRF070005	Antriebsrad, Spinergy, 18 Speichen (schwarz), gerade verspeicht, Nabe: silber		659,-
KRF070007	Antriebsrad, Spinergy, 12 Speichen (schwarz), gerade verspeicht, Nabe: schwarz		927,-
<b>Achse</b>			
KRF070150	Steckachse		0,-
KRF070151	Steckachse, für Tetraplegiker geeignet (1)		67,-
<b>Bereifung</b>			€
KRF070101	Bereifung, Luft, Feinprofil, Schwalbe Right Run (nicht mit 25")		0,-
KRF070107	Bereifung, Luft, profillos, Schwalbe One	(L)	53,-
KRF070102	Bereifung, pannensicher, Feinprofil	(+)	0,-
KRF070104	Bereifung, Luft, pannengeschützt, Grobprofil, Schwalbe Marathon Plus Evolution	(+)	54,-
<b>Greifreifen</b>			€
KRF070201	Greifreifen, Aluminium, pulverbeschichtet, klar	(L)	0,-
KRF070202	Greifreifen, Aluminium, eloxiert, silber	(L)	0,-
KRF070203	Greifreifen, Aluminium, pulverbeschichtet, farbig (Siehe Rubrik Farbauswahl)	(L)	65,-
KRF070204	Greifreifen, Edelstahl, silber	(+)	0,-
KRF070205	Greifreifen, Titan, natur		241,-
KRF070206	Greifreifen, Titan, pulverbeschichtet, klar		241,-
KRF070207	Greifreifen, Supergrip®	(+)	340,-
KRF070208	Greifreifen, Maxgrepp® (nur 24")	(+)	491,-
KRF070212	Greifreifen, Ellipse 3R, schwarz (ergonomisch geformter Greifreifen mit Gummilippe)	(+)	380,-
FMG	Greifreifen, Carbolife GEKKO (2)		410,-
FMG	Greifreifen, Carbolife QUADRO (nur 24") (2)		450,-
<b>Greifreifenanbau</b>			
KRF070307	Anbau Greifreifen, supereng (7 mm) (nur mit Greifreifen Edelstahl)		116,-
KRF070317	Anbau Greifreifen, eng (17 mm)		0,-
KRF070327	Anbau Greifreifen, weit (27 mm)		0,-
<b>Greifreifenüberzug</b>			
KRF070250	Greifreifenüberzug, Gummi (nur 24")		124,-
<b>Radsturz</b>			
KRF070600	0°		0,-
KRF070602	2° (nicht mit Achsadapter, Leichtgewicht)		0,-
KRF070604	4° (nicht mit Achsadapter, Leichtgewicht)		0,-

(1) Nicht mit Antriebsrad Spinergy  
(2) FMG: abweichende Rabattierung und Lieferzeit

(L) = Leichteste Option (+) = Erhöht das Rollstuhlgewicht um 500 g oder mehr

## Lenkräder



// KRF080306 & KRF080306 Cabostructure Lenkradgabel 111 mm und Lenkräder Vollgummi, weich, Felge Aluminium



// KRF080008 Lenkradgabel, Aluminium, Einarm, rot

## Antriebsräder und Greifreifen



// KRF070001 Universalrad



// KRF070002 Designrad



// KRF070003 Leichtgewichtsrads



// KRF070004 Proton Rad



// KRF070211 Greifreifen Ellipse 3R



// KRF070208 Greifreifen Maxgrepp

## Bereifung



// KRF070101 Schwalbe Right Run



// KRF070107 Schwalbe One



// KRF070104 Schwalbe Marathon Plus Evolution



// KRF070102 Pannensichere Bereifung

Speichenschutz (nur 24") nur paarweise auswählbar						(+)	€
KRF070831	Transparent						187,-
KRF070823	Princess	KRF070821	Pirates				249,-
KRF070816	Happy Lions	KRF070814	Graffiti				249,-
KRF070819	Monkeys	KRF070802	Basketball				249,-
KRF070820	Oriental	KRF070812	Flying Water				249,-
KRF070829	Superhero	KRF070833	Zebra				249,-
KRF070817	Hot Wheels	KRF070818	Jungle Fever				249,-
KRF070822	Pool	KRF070811	Feather				249,-
KRF070827	Silk	KRF070806	Chrome				249,-
KRF070830	Tiger	KRF070803	Basketball 2				249,-
KRF070813	Galactica	KRF070828	Space				249,-

Bremse							€
KRF060001	Standardbremse						0,-
KRF060002	Kniehebelbremse						61,-
KRF060010	Bremshebelverlängerung für Kniehebelbremse, abklappbar						30,-
KRF060023	Kompaktbremse Evo						99,-
KRF060004	Kompaktbremse, Leichtgewicht (1)					(L)	125,-

Zubehör							€
KRF090000	Werkzeugsatz						0,-
KRF090024	Standpumpe, Hochdruck (0 - 11 bar)						83,-
KRF090025	Handluftpumpe						14,-
KRF090026	Handytasche						33,-
KRF090030	Rucksack						78,-

(1) Nicht mit 4° Sturz; nicht mit Sitztiefe 340 mm;  
max. ± 25 mm Schwerpunkteinstellung im Feld möglich

(L) = Leichteste Option (+) = Erhöht das Rollstuhlgewicht um 500 g oder mehr

## Bremse



// KRF060001 Standardbremse



// KRF060002 Kniehebelbremse



// KRF60003 Kompaktbremse



// KRF060004 Leichtgewicht Kompaktbremse

## Zubehör



// KRF090000 Werkzeugsatz



// KRF090024 Standpumpe, Hochdruck



// KRF090025 Handluftpumpe



// KRF090026 Handytasche



// KRF090030 Rucksack

**Auswahl Farben für Greifreifen und Nabe/Felge (1)**

	Greifreifen (2)	Felge/Nabe (3)		Greifreifen (1)	Felge/Nabe (1)
02 Brillantsilber			27 Graphitemetallic		
03 Mattsilber			29 Schwarz		
06 Sonnengelb			31 Matt Schwarz		
14 Blau			32 Signal Weiß		
15 Brillantmarine			33 Pink		
16 Mattmarine			34 Dark Chocolate Metallic		
19 Brillantviolett			35 Himmelblau		
21 Rubinrot			36 Cyan-Metallic		
22 Brillantrot			37 Marsrot (Orange)		
23 Mattrot			40 Kiwi		
24 Tutti Frutti Orange			41 Flamingo-Glitter		
			42 Matt Anthrazit		
			46 Mamba Grün		
	65,-	180,-		65,-	180,-

**Rahmenfarbe (4)**

€

KRF100139	Carbon natur, unbeschichtet	0,-
KRF100137	Transparent, hochglanz	558,-
KRF100138	Transparent, matt	558,-
KRF100122	Schwarz, hochglanz	558,-
KRF100123	Schwarz, matt	558,-

**Farbauswahl für Rahmendekor „Flying Pixel“ (kratzfest, nicht ablösbar)**

€

KRF100590	Silber	214,-
KRF100591	Rot	214,-
KRF100592	Blau	214,-

**Farbauswahl für Aufkleber „Krypton“ und „Sopor“ (5)**

€

KRF100550	Schwarz	0,-
KRF100551	Silber	0,-
KRF100552	Orange	0,-
KRF100553	Rot	0,-
KRF100554	Blau	0,-

**Farbauswahl für 24" Leichtgewichtsrads (6)**

€

KRF100336	Orange eloxiert	180,-
KRF100337	Blau eloxiert	180,-
KRF100338	Red eloxiert	180,-

(1) Hinweis: Pulverbeschichtete Rahmenfarben unterscheiden sich von Eloxalfarben.

(2) Nur mit KRR070203, Greifreifen, Aluminium, pulverbeschichtet, farbig

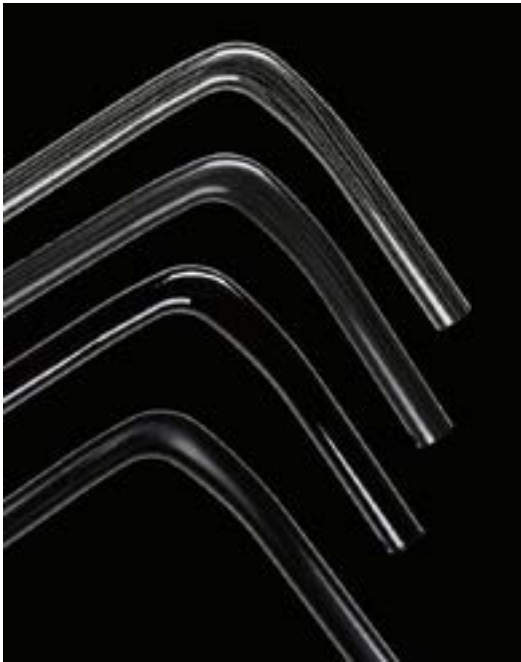
(3) Nur mit Antriebsrad, Universal, 36 Speichen (silber), kreuzverspeicht

(4) Lackierung der Rahmenrohre. Kreuzstrebe und optionaler Carbon-Rücken immer transparent, hochglanz

(5) Keine Auswahl möglich, wenn Rahmendekor „Flying Pixels“ gewählt wird

(6) Nur mit KRR070003 „Antriebsrad, Leichtgewicht“ 24"

## Rahmenfarbe



- // KRF100137 Transparent hochglanz
- // KRF100138 Transparent, matt
- // KRF100122 Schwarz, hochglanz
- // KRF100123 Schwarz, matt
- // KRR100139 Carbon natur, unbeschichtet (ist nicht abgebildet). Optisch wie „Transparent, hochglanz“, kann leichte Unebenheiten oder einen leicht ungleichmäßigen Glanzgrad aufweisen.

## Rahmendekor „Flying Pixel“



// KRF100590 Flying Pixel, silber



// KRF100591 Flying Pixel, rot

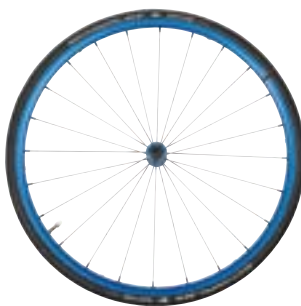


// KRF100592 Flying Pixel, blau

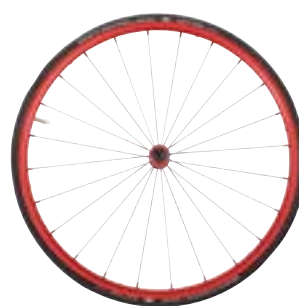
## Farbauswahl für Farben Felge/Nabe 24" Leichtgewichtsräd



// KRF100336 Orange eloxiert



// KRF100337 Blau eloxiert



// KRF100338 Rot eloxiert

**Kommentare für FMG** (Bitte Kostenvoranschlag anfragen; Lieferzeiten können abweichen)



**KRYPTON F**

€

<b>Grundpreis</b>	<b>6.023,00</b>
Summe der Mehrpreise (Bitte addieren Sie die Mehrpreise und tragen Sie die Summe rechts ein)	
Verpackung und Frachtkostenanteil (Bitte tragen Sie die Summe rechts ein)	
Preis ohne MwSt.	
MwSt. 7 %	
<b>Gesamtpreis inkl. der gesetzl. MwSt.</b>	

**Datum**

**Unterschrift**

Tag      Monat      Jahr



**Sunrise Medical GmbH**

Kahlbachring 2-4  
 D-69254 Malsch/HD  
 Tel.: +49 (0) 72 53 / 9 80-0  
 Fax: +49 (0) 72 53 / 9 80-222  
 E-Mail: kundenservice@sunrisemedical.de  
 www.SunriseMedical.de



# ALLGEMEINE VERKAUFSBEDINGUNGEN der SUNRISE MEDICAL GMBH

## 1. Geltungsbereich

Verkäufe, Lieferungen, Aufträge, Angebote und sonstige Leistungen der Sunrise Medical GmbH (nachfolgend: „Sunrise Medical“) erfolgen ausschließlich an Unternehmer im Sinne des § 14 BGB, juristischen Personen des öffentlichen Rechts und öffentlich-rechtliche Sondervermögen (im Folgenden „Besteller“) nach Maßgabe der folgenden Allgemeinen Verkaufsbedingungen, welche der Besteller durch die Erteilung des Auftrages oder die Entgegennahme der Lieferung anerkennt. Sie gelten auch für alle zukünftigen Geschäfte mit dem Besteller. Die Geltung abweichender und ergänzender Geschäftsbedingungen des Bestellers ist ausgeschlossen, auch wenn Sunrise Medical diesen nicht ausdrücklich widerspricht.

## 2. Vertragsschluss

- Die Angebote von Sunrise Medical sind freibleibend. Ein Vertrag kommt erst mit Annahme des Auftrages des Bestellers durch Sunrise Medical zustande.
- Aufträge kann der Besteller über das Internet, per Telefax oder per Telefon erteilen.
- Nach Eingang des Auftrages des Bestellers über das Internet sendet Sunrise Medical dem Besteller eine unverbindliche Eingangsbestätigung zu.
- Zur Annahme des Auftrages des Bestellers sendet Sunrise Medical dem Besteller - eine Auftragsbestätigung. Der Vertrag richtet sich ausschließlich nach dem Inhalt der Auftragsbestätigung und nach diesen Allgemeinen Verkaufsbedingungen. Mündliche Abreden oder Zusagen bedürfen zu ihrer Wirksamkeit der schriftlichen Bestätigung durch Sunrise Medical.
- Sunrise Medical behält sich alle Rechte an den Verkaufsunterlagen (insbesondere Abbildungen, Zeichnungen, Gewichts- und Maßangaben) und den Mustern vor. Sie dürfen Dritten nicht zugänglich gemacht werden und sind Sunrise Medical auf Aufforderung unverzüglich zurückzugeben. Nur nach vorheriger schriftlicher Zustimmung von Sunrise Medical dürfen solche Unterlagen an Dritte weitergegeben werden.

## 3. Lieferfristen und -termine

- Liefertermine und Lieferfristen sind nur verbindlich, wenn sie von Sunrise Medical schriftlich bestätigt worden sind und der Besteller Sunrise Medical alle zur Ausführung der Lieferung erforderlichen Informationen und Unterlagen rechtzeitig mitgeteilt bzw. zur Verfügung gestellt und etwa vereinbarte Anzahlungen vereinbarungsgemäß gezahlt hat. Vereinbarte Fristen beginnen mit dem Datum der Auftragsbestätigung. Bei später erteilten Zusatz- oder Erweiterungsaufträgen verlängern sich die Fristen entsprechend.
- Unvorhersehbare, unvermeidbare und außerhalb des Einflussbereichs von Sunrise Medical liegende und von Sunrise Medical nicht zu vertretende Ereignisse wie höhere Gewalt, Krieg, Naturkatastrophen entbinden Sunrise Medical für ihre Dauer von der Pflicht zur rechtzeitigen Lieferung oder Leistung. Vereinbarte Fristen verlängern sich um die Dauer der Störung; vom Eintritt der Störung wird der Besteller in angemessener Weise unterrichtet. Ist das Ende der Störung nicht absehbar oder dauert sie länger als zwei Monate, ist jede Partei berechtigt, vom Vertrag zurückzutreten.
- Kommt der Besteller in Annahmeverzug oder verletzt er sonstige Mitwirkungspflichten, so ist Sunrise Medical unbeschadet ihrer sonstigen Rechte berechtigt, die Ware auf Gefahr und Kosten des Bestellers angemessen einzulagern.
- Sunrise Medical kann aus begründetem Anlass Teillieferungen vornehmen.

## 4. Versand, Gefahrübergang, Versicherungen

- Soweit vom Besteller keine Bestimmung getroffen ist, erfolgt die Versendung auf einem angemessenen Versendungswege in der üblichen Verpackung.
- Die Gefahr geht mit der Übergabe des Liefergegenstandes an das Transportunternehmen oder den Besteller selbst auf den Besteller über. Verzögern sich die Übergabe oder Versendung auf Wunsch des Bestellers oder aus von dem Besteller zu vertretenden Gründen, so geht die Gefahr am Tage der Mitteilung der Versandbereitschaft des Liefergegenstandes auf den Besteller über.
- Versicherungen erfolgen nur auf Wunsch und auf Kosten des Bestellers.

## 5. Preise, Zahlungsbedingungen

- Haben sich die Vertragsparteien nicht auf einen bestimmten Preis geeinigt, so bestimmt sich der Preis nach der zum Zeitpunkt des Vertragsschlusses gültigen Preisliste von Sunrise Medical.
- Alle Preise von Sunrise Medical verstehen sich ab Werk ausschließlich der jeweiligen gesetzlichen Umsatzsteuer, öffentlichen Lasten und Abgaben, wie etwaiger Zölle sowie der Verpackungs- und Versandkosten, die gesondert berechnet werden.
- Soweit nichts anderes vereinbart ist, sind sich die Parteien darüber einig, dass alle sich aus diesem Vertrag ergebenden Zahlungsverpflichtungen als in Euro vereinbart gelten.
- Soweit Zahlung auf Rechnung vereinbart wurde, wird jede Rechnung mit Zugang der Rechnung sofort ohne Abzug zur Zahlung fällig. Zahlungen des Bestellers gelten erst dann als erfolgt, wenn Sunrise Medical über den Betrag verfügen kann.
- Wechsel und Schecks werden nur nach besonderer Vereinbarung und für Sunrise Medical kosten- und spesenfrei erfüllungshalber heringegenommen.
- Zur Aufrechnung ist der Besteller nur berechtigt, wenn sein Gegenanspruch unbestritten oder rechtskräftig festgestellt ist.
- Zur Geltendmachung eines Zurückbehaltungsrechtes ist der Besteller nur insoweit befugt, als sein Gegenanspruch auf dem gleichen Vertrag beruht und unbestritten oder rechtskräftig festgestellt ist.
- Wird Sunrise Medical nach dem Vertragsschluss die Gefahr mangelnder Leistungsfähigkeit des Bestellers bekannt, ist Sunrise Medical berechtigt, noch ausstehende Lieferungen oder Leistungen nur gegen Vorauszahlung oder Sicherheitsleistung zu erbringen; werden diese auch nach Ablauf einer von Sunrise Medical gesetzten angemessenen Frist nicht erbracht, so kann Sunrise Medical unbeschadet weiterer Rechte von dem Vertrag ganz oder teilweise zurücktreten.

## 6. Gewährleistung, Untersuchungspflicht und Rückgabe

- Angaben in Katalogen, Preislisten und sonstigem dem Besteller von Sunrise Medical überlassenen Informationsmaterial sowie produktbeschreibende Angaben sind keinesfalls als Garantien für eine besondere Beschaffenheit des Liefergegenstandes zu verstehen; derartige Beschaffenheit müssen ausdrücklich schriftlich vereinbart werden.
- Gewährleistungsrechte des Bestellers setzen voraus, dass der Liefergegenstand nach Übergabe überprüft und Sunrise Medical Mängel unverzüglich, spätestens jedoch zwei Wochen nach Übergabe, schriftlich mitteilt; verborgene Mängel müssen Sunrise Medical unverzüglich nach ihrer Entdeckung schriftlich mitgeteilt werden.
- Bei jeder Mängelrüge steht Sunrise Medical das Recht zur Besichtigung und Prüfung des beanstandeten Liefergegenstandes zu. Dafür wird der Besteller Sunrise Medical die notwendige Zeit und Gelegenheit einräumen. Sunrise Medical kann von dem Besteller auch verlangen, dass er den beanstandeten Liefergegenstand an Sunrise Medical auf Kosten von Sunrise Medical zurückschickt. Erweist sich eine Mängelrüge des Bestellers als vorsätzlich oder grob fahrlässig unberechtigt, so ist er Sunrise Medical zum Ersatz aller in diesem Zusammenhang entstandenen Aufwendungen verpflichtet.
- Sunrise Medical ist berechtigt, Mängel nach eigener Wahl durch für den Besteller kostenlose Nachbesserung oder Ersatzlieferung des fehlerhaften Teiles oder des ganzen Liefergegenstandes zu beseitigen.
- Die zum Zwecke der Nachbesserung oder Ersatzlieferung anfallenden Transport-, Wege-, Arbeits- und Materialkosten übernimmt Sunrise Medical, sofern nicht Ziffer 6.3 Satz 4 eingreift.
- Der Besteller wird Sunrise Medical die für die Nachbesserung oder Ersatzlieferung notwendige Zeit und Gelegenheit von nicht mehr als 14 Tagen einräumen.
- Von Sunrise Medical ersetzte Teile gehen in das Eigentum von Sunrise Medical über.
- Sunrise Medical übernimmt keine Gewähr für Schäden, die durch ungeeignete oder unsachgemäße Verwendung, fehlerhafte Lagerung, fehlerhafte Aufbewahrung, fehlerhaften Transport, fehlerhafte Montage, fehlerhafte Inbetriebnahme, mangelnde Wartung oder fehlerhafte Behandlung durch den Besteller, Verwendung von nicht geeignetem Zubehör oder durch natürliche Abnutzung entstehen, sofern die Schäden nicht von Sunrise Medical zu vertreten sind.
- Die Verjährungsfrist für Gewährleistungsansprüche beträgt 12 Monate seit dem Zeitpunkt des Gefahrübergangs.
- Alle weitergehenden Ansprüche des Bestellers sind ausgeschlossen, soweit nicht Ziffer 7 oder die §§ 478, 479 BGB etwas anderes vorsehen.

## 7. Schadensersatz und Haftungsbeschränkung

- Soweit nicht in Ziffer 7.2 etwas anderes bestimmt ist, haftet Sunrise Medical unbegrenzt auf Schadensersatz nach den gesetzlichen Regelungen.
- Ausnahmsweise haftet Sunrise Medical nicht für die leicht fahrlässige Verletzung unwesentlicher Vertragspflichten und lediglich begrenzt auf den vertragstypischen vorhersehbaren Schaden für die leicht fahrlässige Verletzung wesentlicher Vertragspflichten (d. h. Verpflichtungen, deren Erfüllung die ordnungsgemäße Durchführung des Vertrags erst ermöglicht und auf deren Erfüllung der Besteller regelmäßig vertraut und vertrauen darf).

## 8. Eigentumsvorbehalt

- Die gelieferten Produkte bleiben bis zur vollständigen Bezahlung sämtlicher Forderungen von Sunrise Medical aus der Geschäftsverbindung mit dem Besteller das Eigentum von Sunrise Medical.
- Bei laufender Rechnung gilt das vorbehaltene Eigentum zur Sicherung der Sunrise Medical zustehenden Saldoforderung.
- Eine Veräußerung der Vorbehaltsprodukte ist dem Besteller nur im ordnungsgemäßen Geschäftsverkehr gestattet. Der Besteller ist nicht berechtigt, die Vorbehaltsprodukte zu verpfänden, zur Sicherheit zu übergreifen oder sonstige das Eigentum von Sunrise Medical gefährdende Verfügungen zu treffen. Der Besteller tritt schon jetzt die Forderung aus der Weiterveräußerung an Sunrise Medical ab; Sunrise Medical nimmt diese Abtretung schon jetzt an. Der Besteller ist widerprüflich ermächtigt, die an Sunrise Medical abgetretenen Forderungen treuhänderisch für Sunrise Medical im eigenen Namen einzuziehen. Sunrise Medical kann diese Ermächtigung sowie die Berechtigung zur Weiterveräußerung widerrufen, wenn der Besteller mit wesentlichen Verpflichtungen wie beispielsweise der Zahlung gegenüber Sunrise Medical in Verzug ist.
- Der Besteller wird Sunrise Medical jederzeit alle gewünschten Informationen über die Vorbehaltsprodukte oder über Ansprüche, die hiernach an Sunrise Medical abgetreten worden sind, erteilen. Zugriffe oder Ansprüche Dritter auf Vorbehaltsprodukte hat der Besteller sofort und unter Übergabe der notwendigen Unterlagen Sunrise Medical anzuzeigen. Der Besteller wird zugleich den Dritten auf den Eigentumsvorbehalt von Sunrise Medical hinweisen. Die Kosten einer Abwehr solcher Zugriffe und Ansprüche trägt der Besteller.
- Der Besteller ist verpflichtet, die Vorbehaltsprodukte für die Dauer des Eigentumsvorbehaltes sorgfältig zu behandeln.
- Übersteigt der realisierbare Wert der Sicherheiten die gesamten zu sichernden Forderungen von Sunrise Medical um mehr als 10 %, so ist der Besteller berechtigt, insoweit Freigabe zu verlangen.
- Kommt der Besteller mit wesentlichen Verpflichtungen wie beispielsweise der Zahlung gegenüber Sunrise Medical in Verzug, so kann Sunrise Medical unbeschadet sonstiger Rechte die Vorbehaltsprodukte zurücknehmen und zwecks Befriedigung fälliger Forderungen gegen den Besteller anderweitig verwerten. In diesem Falle wird der Besteller Sunrise Medical oder den Beauftragten von Sunrise Medical sofort Zugang zu den Vorbehaltsprodukten gewähren und diese herausgeben. Verlangt Sunrise Medical die Herausgabe aufgrund dieser Bestimmung, so gilt dies nicht als Rücktritt vom Vertrag.
- Bei Lieferungen in andere Rechtsordnungen, in denen die vorstehende Eigentumsvorbehaltsregelung nicht die gleiche Sicherungswirkung hat wie in Deutschland, wird der Besteller alles tun, um Sunrise Medical unverzüglich entsprechende Sicherungsrechte zu bestellen. Der Besteller wird an allen Maßnahmen wie beispielsweise Registrierung, Publikation usw. mitwirken, die für die Wirksamkeit und Durchsetzbarkeit derartiger Sicherungsrechte notwendig und förderlich sind.

- Auf Verlangen von Sunrise Medical ist der Besteller verpflichtet, die Vorbehaltsprodukte angemessen zu versichern, Sunrise Medical den entsprechenden Versicherungsnachweis zu erbringen und die Ansprüche aus dem Versicherungsvertrag an Sunrise Medical abzutreten.

## 9. Produkthaftung

Der Besteller wird weder die gelieferten Produkte noch deren Ausstattung oder Verpackung verändern, insbesondere wird er die vorhandenen Warnungen über Gefahren bei unsachgemäßem Gebrauch der Produkte nicht verändern oder entfernen. Verstößt der Besteller gegen die vorstehende Bestimmung, so stellt er Sunrise Medical im Innenverhältnis von Produkthaftungsansprüchen Dritter frei, soweit er für den die Haftung auslösenden Fehler verantwortlich ist.

## 10. Regelungen zur Erfüllung regulatorischer Anforderungen für Medizinprodukte

- Im Geltungsbereich dieser Allgemeinen Verkaufsbedingungen gelten ergänzend folgende Regelungen, wenn und soweit die Lieferungen Medizinprodukte bzw. Zubehör zu Medizinprodukten (im Folgenden gemeinsam: Medizinprodukte) im Sinne der Verordnung (EU) 2017/745 (im Folgenden: EU-Medizinprodukteverordnung) betreffen und der Kunde diese Medizinprodukte als Händler im Sinne von Art. 2 Nr. 34 EU-Medizinprodukteverordnung auf dem Markt bereitstellen wird. Sunrise Medical ist Hersteller der Medizinprodukte im Sinne von Art. 2 Nr. 30 der EU-Medizinprodukteverordnung.
- Der Besteller wird die ihn treffenden Händlerpflichten nach Art. 14 EU-Medizinprodukteverordnung erfüllen.
- Sunrise Medical und der Besteller arbeiten zusammen, um eine Rückverfolgbarkeit der Medizinprodukte, insbesondere für etwaige Sicherheitskorrekturmaßnahmen im Feld, sicherzustellen. Der Besteller wird nach Maßgabe von Art. 25 Abs. 2 EU-Medizinprodukteverordnung sicherstellen, für einen Zeitraum von mindestens zehn (10) Jahren, nachdem er das jeweils letzte Medizinprodukt einer Produktgruppe abgegeben hat, jederzeit der zuständigen Behörde darüber Auskunft geben zu können, von wem er die Medizinprodukte bezogen und an wen er sie abgegeben hat. Der Besteller wird ein für diese Auskünfte geeignetes Verfahren einrichten und dessen Einhaltung dokumentieren. Der Besteller wird geeignete Vorkehrungen treffen, damit die Dokumentation auch nach einer Beendigung seines Geschäftsbetriebs noch zur Verfügung gestellt werden kann.
- Der Besteller wird Sunrise Medical über alle Erfahrungen und Erkenntnisse bezüglich der Medizinprodukte einschließlich zu beobachtender Trends, über alle ihm zugehenden Beschwerden und Berichte über mutmaßliche Vorkommnisse oder eine schwerwiegende Gefahr im Zusammenhang mit den Medizinprodukten unverzüglich informieren. Der Besteller wird die vorstehenden Informationen dokumentieren und diese Dokumentation für die Dauer von mindestens zehn (10) Jahren, nachdem er das letzte Medizinprodukt abgegeben hat, aufbewahren. Der Besteller wird geeignete Vorkehrungen treffen, damit die Dokumentation auch im Falle einer etwaigen Beendigung seines Geschäftsbetriebs zur Verfügung gestellt werden kann.
- Der Besteller wird die Lagerungs- und Transportbedingungen für die Medizinprodukte nach den Vorgaben von Sunrise Medical einhalten und dies dokumentieren. Der Besteller wird Sunrise Medical diese Dokumentation auf Anfrage zur Verfügung stellen.
- Soweit Sunrise Medical dem Besteller Materialien für die Bewerbung der Medizinprodukte (z. B. Texte, Bezeichnungen, Warenzeichen, Abbildungen und andere Zeichen) zur Verfügung stellt, wird der Besteller ausschließlich diese Werbematerialien im Zusammenhang mit den Medizinprodukten nutzen und diese nicht verändern.

## 11. Allgemeine Bestimmungen

- Änderungen und Ergänzungen des Vertrages und/oder dieser Allgemeinen Verkaufsbedingungen, sowie Nebenabreden bedürfen der Schriftform. Dies gilt auch für eine Änderung dieses Schriftformerfordernisses.
- Ist eine Bestimmung des Vertrags und/oder dieser Allgemeinen Verkaufsbedingungen ganz oder teilweise unwirksam, so bleibt die Wirksamkeit der übrigen Bestimmungen hiervon unberührt. Die Parteien verpflichten sich in diesem Fall, die unwirksame Bestimmung durch diejenige wirksame Bestimmung zu ersetzen, die dem wirtschaftlichen Zweck der unwirksamen Bestimmung am nächsten kommt.
- Ausschließlicher Gerichtsstand für alle Streitigkeiten aus dem Vertragsverhältnis ist Heidelberg. Sunrise Medical ist jedoch berechtigt, den Besteller an jedem anderen gesetzlichen Gerichtsstand zu verklagen.
- Es gilt das Recht der Bundesrepublik Deutschland unter Ausschluss des Übereinkommens der Vereinten Nationen über Verträge über den internationalen Warenkauf (CISG).

## 12. Richtlinie zur Lagerung und Rücksendung von Produkten

Unsere Richtlinien zur Lagerung und Rücksendung von Produkten entnehmen Sie bitte unserer Internetseite unter folgendem Pfad: <https://www.sunrisemedical.de/SunriseEU/files/12/12cd22d1-1fae-4b50-9262-200c9f9342c.pdf>

## 13. Datenschutz

Datenschutz ist uns ein großes Anliegen. Daher werden Daten unserer Kunden geschützt, vertraulich behandelt und nicht an Dritte weitergegeben. Wir verwenden die Kontaktdaten unserer Kunden, um diesen in unregelmäßigen Abständen per eMail, telefonisch oder per Post Informationen zu unserem Unternehmen, unseren Produkten und unseren Dienstleistungen zukommen zu lassen. Sie können dem jederzeit durch formlose Mail an kundenservice@sunrisemedical.de widersprechen oder auf den Abmeldelink in der Email klicken.

## 14. Auftragsverarbeitung

Sofern die Beauftragung die Verarbeitung von personenbezogenen Daten erforderlich macht und somit als Auftragsverarbeitung anzusehen ist, nutzen Sie bitte den bereitgestellten Auftragsverarbeitungsvertrag: <https://www.sunrisemedical.de/footer/av-vereinbarung>



Kahlbachring 2-4 · 69254 Malsch/HD · Fax 07253 / 980 222 · [www.SunriseMedical.de](http://www.SunriseMedical.de)  
Mo. - Do. 8.00 - 12.00 Uhr und 13.00 - 17.00 Uhr, Fr. 8.00 - 12.00 Uhr und 13.00 - 15.00 Uhr.