



Factureren aan:
 Naam:
 Straat:
 Plaats: Postcode:
 E-mail:
 Tel: Fax:

Leveren aan:
 Naam:
 Straat:
 Plaats: Postcode:
 E-mail:
 Tel: Fax:

Order datum:
 Inkooporder:
 Uw referentie:



Gemarkeerd voor:
 Sunrise ordernr.:

◇ = Standaard

□ = Meerprijs

- Order
 Offerte



Max. gebruikersgewicht:

100 kg

Gebruikersgewicht

Altijd invullen voor juiste configuratie

Basisprijs vanaf € 4.253,64 (inclusief 6% BTW)

Geldig tot eerstvolgende wijziging of uiterlijk 31-12-2024.

Wijzigingen voorbehouden. Op alle transacties zijn de algemene voorwaarden van Sunrise Medical B.V. en Sunrise Medical HCM B.V. van toepassing.

Deze algemene voorwaarden zijn te raadplegen op www.sunrisemedical.be/voorwaarden

ATTITUDE JUNIOR

ATT010804	◇ ATTITUDE JUNIOR	€ 4.253,64
8 versnellingen, terugtraprem en parkeerrem, grip-shift, voor- en achterverlichting, in hoek en diepte instelbaar, 16" voorwiel, docking system voor vast voorframe, lengte instelbare crank (2 posities)		

ROLSTOEL MODEL - ATTITUDE JUNIOR

ROLSTOEL MODEL - rolstoel type welke wordt gecombineerd met de ATTITUDE Junior

Sunrise Medical	
<input type="radio"/> Life T	(alleen vast voorframe)
<input type="radio"/> Life RT	(alleen vast voorframe)
<input type="radio"/> Youngster 3 (1)	(retro-fit kit noodzakelijk)
<input type="radio"/> Life	(alleen vast voorframe)
<input type="radio"/> Life R	(alleen vast voorframe)
<input type="radio"/> Xenon/Xenon ²	(alleen vast voorframe)
<input type="radio"/> Argon ²	
<input type="radio"/> Helium	
<input type="radio"/> Nitrum	

ATT090213	<input type="radio"/> ATTITUDE - zonder nieuwe rolstoel bestelling	gm
ATT090214	<input type="radio"/> ATTITUDE met rolstoel order - bestelling op apart orderformulier	gm

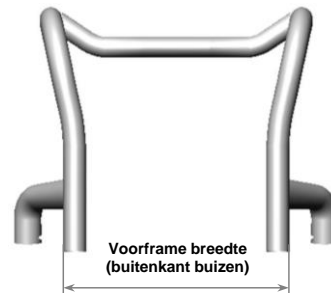


ROLSTOEL VOORFRAME BREEDTE

opgemeten vanaf buitenkant framebuis tot buitenkant framebuis



<input type="radio"/>	<input type="radio"/>	<input type="radio"/>	<input type="radio"/>	<input type="radio"/>	<input type="radio"/>	<input type="radio"/>	<input type="radio"/>	<input type="radio"/>	<input type="radio"/>	<input type="radio"/>
260	280	300	320	340	360	380	400	420	440	460



Voorframe breedte (buitenkant buizen)

RETRO-FIT KIT VOOR ZIPPIE YOUNGSTER 3 - zie pagina 2 voor uitleg

ATT060150	<input type="checkbox"/> Retro-fit kit rembevestiging voor Youngster (kniehevelrem naar standaard rem), inclusief standaard rem links & rechts	203,91
ATT060151	<input type="checkbox"/> Retro-fit kit rembevestiging voor Youngster met standaard remmen	121,12
ATT060152	<input type="checkbox"/> Retro-fit kit rembevestiging voor Youngster met Safari remmen	121,12

(1) zie pagina 2 voor NoGos i.c.m. de Zippie Youngster 3

Voor meer informatie
 bezoek onze website
www.SunriseMedical.be

Youngster 3: Wheel-lock conversion

Om de Attitude Junior te bevestigen op een Youngster 3, dient de remmontage te worden aangepast. Dit omdat de klem van de Attitude botst met de standaard remmontage van de Youngster 3. Indien de Youngster 3 is uitgevoerd met kniehevelremmen dan dienen deze te worden vervangen door standaard remmen.



Drie kits beschikbaar:

ATT060150 Retro-fit kit rembevestiging voor Youngster (kniehevelrem naar standaard rem), inclusief standaard rem links & rechts
 (nodig wanneer de Youngster 3 is uitgevoerd met kniehevelremmen. Deze kit is inclusief 2 standaard remmen (links & rechts) en bevestigingsklemmen)

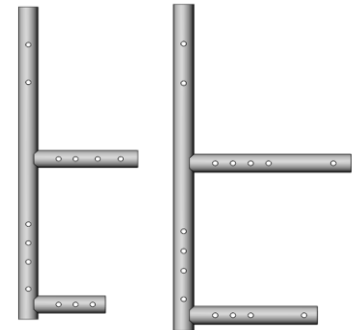
ATT060151 Retro-fit kit rembevestiging voor Youngster met standaard remmen
 (nodig wanneer de Youngster 3 al is uitgevoerd met standaard remmen. Deze kit is inclusief bevestigingsklemmen)

ATT060152 Retro-fit kit rembevestiging voor Youngster met Safari remmen
 (nodig wanneer de Youngster 3 al is uitgevoerd met Safariremmen. Deze kit is inclusief bevestigingsklemmen)

Youngster 3: NoGos

Kort frame (zitdiepte < 300 mm)					
Wielmaat	ZPI positie		Kniehevel	Remmen	
	1 (passief)	2 (actief)		Standaard	Safari
24"	x	x	x (1)	x	x
22"	ok	x	x (1)	ok (2)	ok (3)
20"	ok	ok	x (1)	ok (2)	ok (3)

Lang frame (zitdiepte > 300 mm)						
Wielmaat	ZPI positie			Kniehevel	Remmen	
	1 (passief)	2 (midden)	3 (actief)		Standaard	Safari
24"	ok	ok	x	x (1)	ok (2)	ok (3)
22"	ok	ok	ok	x (1)	ok (2)	ok (3)
20"	ok	ok	ok	x (1)	ok (2)	ok (3)



Kort frame

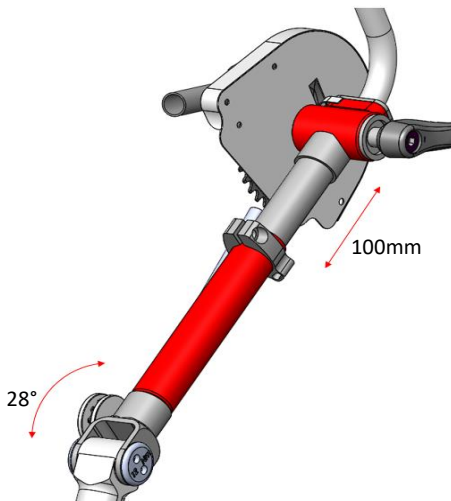
Lang frame

(1) kniehevelremmen moeten worden omgezet naar standaard remmen d.m.v. retro-kit fit ATT060150

(2) de rembevestiging moet worden gedemonteerd en worden vervangen door de bevestiging geleverd in de retro-kit fit ATT060151

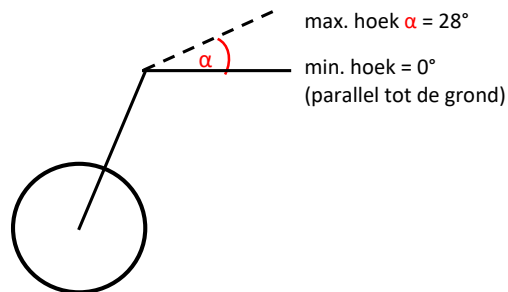
(3) de rembevestiging moet worden gedemonteerd en worden vervangen door de bevestiging geleverd in de retro-kit fit ATT060152

ATTITUDE JUNIOR vork: hoek en diepte instelbaar



Diepte instelbaar: 100mm (+/- 50mm ten opzichte van standaard vork)

Hoek instelling: van 0° (parallel tot de grond) tot 28°



ATTITUDE JUNIOR

 Standaard Geen meer-/minderprijs Meerprijs

€

VORK

ATT080036 In hoek en diepte instelbare crank-positie

std

BANDEN

ATT070110 Schwalbe Mountain Bike

gm

ATT070111 Schwalbe Big Apple

gm

VERSNELLINGEN

ATT070043 8 versnellingen (naaf), incl terugtraprem (geen schijfrem)

std

CRANK EN HANDVATTEN - speciale lengte, breedte en uitvoeringen via B4M

ATT080037 Junior crank: lengte instelbaar (2 posities)

std

ATT080038 Kort: lengte 110/130mmATT080038 Lang: lengte 130/150mmATT080039 Junior handvat, horizontaal, diameter 22mm (1)

std

ATT080023 Handvat, verticaal, 10°, diameter 30 mm (2)

gm

ATT080027 Quad, handondersteuning

245,81

ATT080028 Quad, armondersteuning

258,41

ATT080025 Handvat, verticaal, 25°, ovaal, diameter 37 x 21 mm (2)

139,93

REMMEN

 Terugtraprem

std

 Parkeerrem

std

ACCESSOIRES

ATT090074 Voor- & achterverlichting

std

ATT090080 Snelheidsmeter

std

ATT090085 Bel

gm

ATT090095 Spatbord aangeschroefd, zwart

69,33

ATT090067 Achteruitkijkspiegel

59,25

ATT090081 Bidonhouder

30,23

ATT090024 Handluchtcompressor (0 - 11 bar)

134,88

ATT090041 Gereedschapset

29,00

ATT090096 Beschermfolie t.b.v. rolstoel of Attitude

44,11

(1) Grip-shift gemonteerd op het frame

(2) Grip-shift gemonteerd aan de rechter handvat

Voor meer informatie
bezoek onze websitewww.SunriseMedical.be

© Sunrise Medical 2024

VORK



Vork voor Attitude Junior, hoek en diepte instelbare crank-positie

BANDEN



Schwalbe Mountain Bike



Big Apple

CRANK EN HANDVATTEN



Grip-shift gemonteerd op het frame



Junior crank: lengte instelbaar (2 posities)

Junior handvatten, horizontaal, diameter 22mm



Handvat, verticaal, 10°, diameter 30 mm



Quad, handondersteuning



Quad, armondersteuning



Handvat, verticaal, 25°, ovaal, diameter 37 x 21 mm

ACCESSOIRES



Bel



Gereedschapset



Spatbord



Spiegel



Handluchtcompressor (0 - 11 bar)



Bidonhouder

ATTITUDE JUNIOR

◇ = Standaard ○ = Geen meer-/minderprijs □ = Meerprijs

€

KLEUR

(frame-, kettingkast- en crankkleur zijn apart van elkaar te kiezen)

	Framekleur	Kettingkast	Crank
ATT100102	<input type="radio"/> 02 Brilliant Silver	<input type="radio"/> 02 Brilliant Silver	<input type="radio"/> 02 Brilliant Silver
ATT100103	<input type="radio"/> 03 Silver Matt	<input type="radio"/> 03 Silver Matt	<input type="radio"/> 03 Silver Matt
ATT100105	<input type="radio"/> 06 Sun Yellow	<input type="radio"/> 06 Sun Yellow	<input type="radio"/> 06 Sun Yellow
ATT100110	<input type="radio"/> 14 Glossy Blue	<input type="radio"/> 14 Glossy Blue	<input type="radio"/> 14 Glossy Blue
ATT100111	<input type="radio"/> 15 Brilliant Marine	<input type="radio"/> 15 Brilliant Marine	<input type="radio"/> 15 Brilliant Marine
ATT100112	<input type="radio"/> 16 Matt Marine	<input type="radio"/> 16 Matt Marine	<input type="radio"/> 16 Matt Marine
ATT100113	<input type="radio"/> 19 Brilliant Purple	<input type="radio"/> 19 Brilliant Purple	<input type="radio"/> 19 Brilliant Purple
ATT100115	<input type="radio"/> 21 Ruby Red	<input type="radio"/> 21 Ruby Red	<input type="radio"/> 21 Ruby Red
ATT100116	<input type="radio"/> 22 Brilliant Red	<input type="radio"/> 22 Brilliant Red	<input type="radio"/> 22 Brilliant Red
ATT100117	<input type="radio"/> 23 Matt Red	<input type="radio"/> 23 Matt Red	<input type="radio"/> 23 Matt Red
ATT100118	<input type="radio"/> 24 Tutti Frutti Orange	<input type="radio"/> 24 Tutti Frutti Orange	<input type="radio"/> 24 Tutti Frutti Orange
ATT100120	<input type="radio"/> 27 Graphite Metallic	<input type="radio"/> 27 Graphite Metallic	<input type="radio"/> 27 Graphite Metallic
ATT100122	<input type="radio"/> 29 Classic Black	<input type="radio"/> 29 Classic Black	<input type="radio"/> 29 Classic Black
ATT100123	<input type="radio"/> 31 Matt Black	<input type="radio"/> 31 Matt Black	<input type="radio"/> 31 Matt Black
ATT100124	<input type="radio"/> 32 Signal White	<input type="radio"/> 32 Signal White	<input type="radio"/> 32 Signal White
ATT100125	<input type="radio"/> 33 Pink	<input type="radio"/> 33 Pink	<input type="radio"/> 33 Pink
ATT100126	<input type="radio"/> 34 Dark Chocolate Metallic	<input type="radio"/> 34 Dark Chocolate Metallic	<input type="radio"/> 34 Dark Chocolate Metallic
ATT100127	<input type="radio"/> 35 Sky Blue	<input type="radio"/> 35 Sky Blue	<input type="radio"/> 35 Sky Blue
ATT100128	<input type="radio"/> 36 Cyan Metallic	<input type="radio"/> 36 Cyan Metallic	<input type="radio"/> 36 Cyan Metallic
ATT100129	<input type="radio"/> 37 Mars Red (Orange)	<input type="radio"/> 37 Mars Red (Orange)	<input type="radio"/> 37 Mars Red (Orange)
ATT100132	<input type="radio"/> 40 Kiwi Green	<input type="radio"/> 40 Kiwi Green	<input type="radio"/> 40 Kiwi Green
ATT100133	<input type="radio"/> 41 Flamingo Glitter	<input type="radio"/> 41 Flamingo Glitter	<input type="radio"/> 41 Flamingo Glitter
ATT100134	<input type="radio"/> 42 Matt Anthracite	<input type="radio"/> 42 Matt Anthracite	<input type="radio"/> 42 Matt Anthracite
ATT100145	<input type="radio"/> 46 Mamba Green	<input type="radio"/> 46 Mamba Green	<input type="radio"/> 46 Mamba Green

"ATTITUDE JUNIOR" STICKER KLEUR

ATT100550	<input type="radio"/> Zwart	gm
ATT100551	<input type="radio"/> Zilver	gm
ATT100552	<input type="radio"/> Oranje	gm

AFSTELKOSTEN

Afstelkosten Empulse Attitude (netto prijs) 333,49

OPMERKINGEN



Empulse ATTITUDE JUNIOR - Basisprijs

Prijs optie €
Totaalprijs €

Sunrise Medical Customer Service
Adres: Groningenhaven 18-20, 3433 PE Nieuwegein
Tel.: 088-5012345

E-mail: cs@sunrisemedical.nl

Voor meer informatie
bezoek onze website
www.SunriseMedical.be
© Sunrise Medical 2024