



Adresse de facturation :

Nom :

Adresse :

Localité : Code postal :

Email :

Tél. : Fax :

Adresse de livraison:

Nom :

Adresse :

Localité : Code postal :

Email :

Tél. : Fax :

Date de la commande :

Bon de commande :

Votre réf. :



Encodage

Numéro de commande Sunrise :

- Commande
- Devis
- Built 4 me

Customer Service: [commandes@sunrisemedical.be](mailto:commandes@sunrisemedical.be)

Charge maximale : 130 -150 kg  
Poids du client :  kg

*Sous réserve de modifications. Valable jusqu'à nouvel ordre ou jusqu'au 31-12-2024.*

**Prix en euros, à partir de € 908,76 (TVA 6% incluse)**

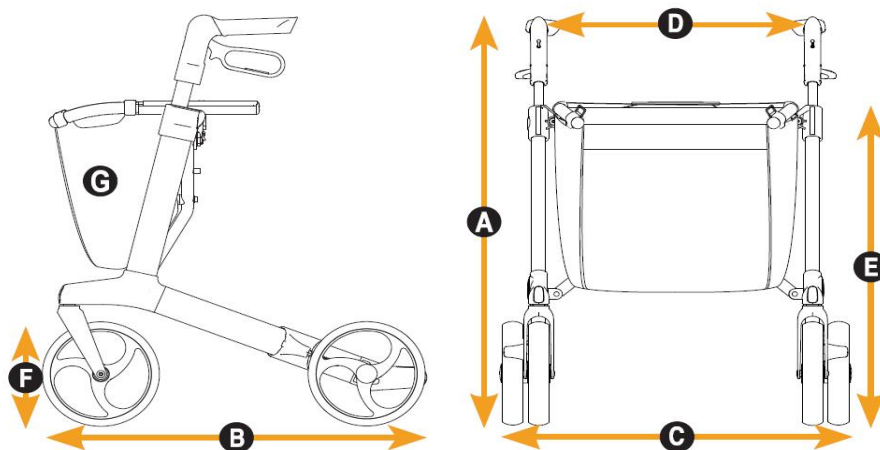
*Sur toutes les transactions avec nous sont les conditions générales de vente et de livraison d'application de Sunrise Medical HCM B.V., qui sont déposés à la chambre de Commerce et aussi disponible auprès de notre le service client.*

### CONFIGURATION

7100070ST	<input type="checkbox"/> Gemino 30 Parkinson, complet, Silver grey avec porte-canne	908,76
7100071ST	<input type="checkbox"/> Gemino 30 Parkinson, complet, Sapphire blue avec porte-canne	908,76
7100270ST	<input type="checkbox"/> Gemino 30 M Parkinson, complet, Silver grey avec porte-canne	908,76

### CARACTERISTIQUES

	Dimensions Gemino 30	Dimensions Gemino 30 M
<b>A</b> Hauteur total, du sol jusqu'au dessus des poignée	780 - 1000 mm	690 - 880 mm
<b>B</b> Longueur totale	650 mm	650 mm
<b>C</b> Largeur totale	600 mm	600 mm
<b>D</b> Largeur entre les poignées	470 mm	470 mm
<b>E</b> Hauteur d'assise	620 mm	550 mm
Hauteur replié	800 mm	760 mm
Longueur replié	650 mm	650 mm
Largeur replié	230 mm	230 mm
Rayon de braquage	840 mm	840 mm
<b>F</b> Diamètre roues avant/arrière	200 x 360 mm	200 x 360 mm
Poids total	7.1 kg	7.0 kg
Poids max. utilisateur	130 kg	130 kg
Poids max. dans le panier	5 kg	5 kg
Recommandé pour personnes de	1500 - 2000 mm	1350 - 1700 mm
<b>G</b> Panier, standard	Qui	Qui



# Gemino 30 Parkinson

## ACCESSOIRES

(Les accessoires sont fournis séparément)

### Paniers pour Gemino 30 Parkinson et Gemino 30 M Parkinson

9012314	<input type="checkbox"/>	Panier avec rabat cpl. Noir	78,00
9012315	<input type="checkbox"/>	Panier avec rabat cpl. Noir Alcantara	93,60
9012316	<input type="checkbox"/>	Panier avec rabat cpl. Gris	78,00
9012317	<input type="checkbox"/>	Panier avec rabat cpl. Vert Clair	78,00
9012318	<input type="checkbox"/>	Panier avec rabat cpl. Rouge	78,00
9012319	<input type="checkbox"/>	Panier avec rabat cpl. Bleu	78,00
9012320	<input type="checkbox"/>	Panier avec rabat cpl. Vert	78,00
9012321	<input type="checkbox"/>	Panier avec rabat cpl. Violet	78,00
9012306	<input type="checkbox"/>	Housse détaché pour panier étendu, Noir	21,60
9012307	<input type="checkbox"/>	Housse détaché pour panier étendu, Noir Alcantara	37,21
9012308	<input type="checkbox"/>	Housse détaché pour panier étendu, Gris	21,60
9012309	<input type="checkbox"/>	Housse détaché pour panier étendu, Vert Clair	21,60
9012310	<input type="checkbox"/>	Housse détaché pour panier étendu, Rouge	21,60
9012311	<input type="checkbox"/>	Housse détaché pour panier étendu, Blue	21,60
9012312	<input type="checkbox"/>	Housse détaché pour panier étendu, Vert Clair	21,60
9012313	<input type="checkbox"/>	Housse détaché pour panier étendu, Violet	21,60

### Accessoires divers

7109011	<input type="checkbox"/>	Porte-canne	35,88
7109140	<input type="checkbox"/>	Tablette	40,65
7109060	<input type="checkbox"/>	Parapluie, noir	83,84
7109050	<input type="checkbox"/>	Panier bouteille O <sup>2</sup> - Gemino 30, Gemino 30 M	65,85
7109090	<input type="checkbox"/>	Fixation universelle	38,11
7109095	<input type="checkbox"/>	Lumière	41,88
7109100	<input type="checkbox"/>	Tige porte-sérum	83,84
9012220	<input type="checkbox"/>	Sangle dorsale - Gemino 30, Gemino 30 M	47,87
9012222	<input type="checkbox"/>	Sangle dorsale confort	62,13
9012281	<input type="checkbox"/>	Kit frein inversé	77,21

(Non disponible avec Gemino 30 M Parkinson)



9012220



9012222



7109060



7109090



7109095



7109100



7109140



7109050



7109011



## Gemino 30 Parkinson - Prix de Base

Prix des options

**Prix total**

Service Clientèle Sunrise Medical  
Tel.: 02/5882371  
E-mail: commandes@sunrisemedical.be

Pour plus d'information,  
visitez notre site internet

[www.SunriseMedical.be](http://www.SunriseMedical.be)