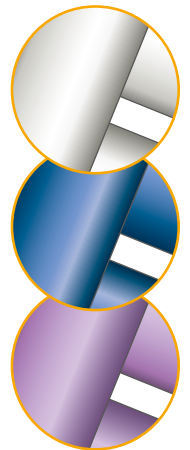


GEMINO 30/30 M/30 S

SPEEDCONTROL



BESTELLBLATT

Abbildung kann von tatsächlicher Produktausführung abweichen. Irrtümer, Druckfehler und Änderungen vorbehalten. Eine aktuelle Preisliste kann jederzeit angefordert werden.

Rechnungsadresse oder Kundennummer		Versandadresse
		entspricht der Rechnungsadresse
KD.-Nr.		KD.-Nr.
Name:		Name:
Straße:		Straße:
PLZ/Ort:		PLZ/Ort:
E-Mail:		E-Mail:
Tel.:		Tel.:

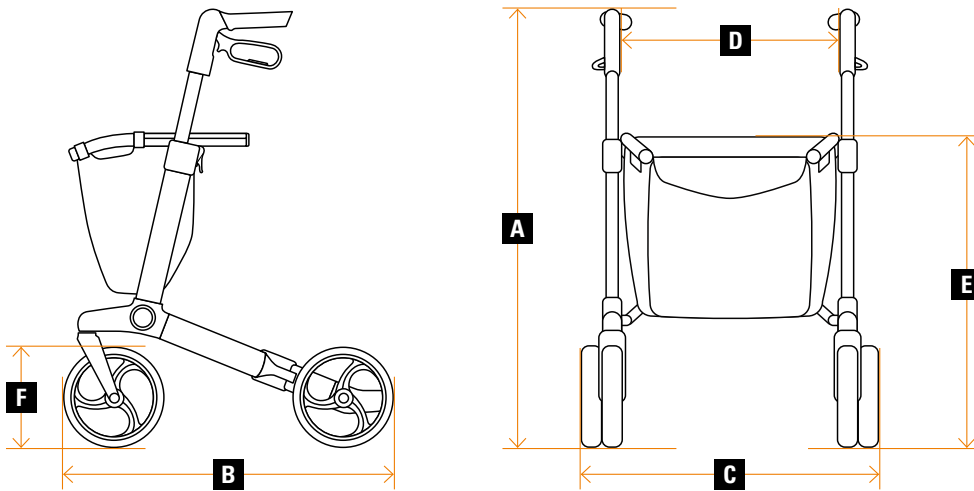
Bestellinformation	
Bestellung	Kostenvoranschlag
Kommission:	

Stand 01.01.2024. Preise gültig bis auf Widerruf

Grundpreis € 922,-

Alle Preise exkl. der gesetzl. MwSt.

Abmessungen



	Gemino 30 SpeedControl	Gemino 30 M SpeedControl	Gemino 30 S SpeedControl
A Gesamthöhe	780 - 1000 mm	690 - 880 mm	650 - 770 mm
B Gesamtlänge	650 mm	650 mm	680 mm
C Gesamtbreite	600 mm	600 mm	550 mm
D Breite zwischen den Schiebegriffen	470 mm	470 mm	420 mm
E Sitzhöhe	620 mm	550 mm	480 mm
Höhe gefaltet	800 mm	760 mm	690 mm
Länge gefaltet	650 mm	650 mm	680 mm
Breite gefaltet	230 mm	230 mm	230 mm
Wendekreis	840 mm	840 mm	790 mm
F Räder	200 x 36 mm	200 x 36 mm	200 x 36 mm
Gesamtgewicht ohne Korb	8,7 kg	8,6 kg	8,2 kg
G Gewicht Korb, Standard	0,3 kg	0,3 kg	0,25 kg
Maximale Belastbarkeit	100 kg	100 kg	100 kg
Maximale Belastbarkeit Korb	5 kg	5 kg	5 kg
Empfohlene Körpergröße	1500 - 2000 mm	1350 - 1700 mm	1250 - 1650 mm

Größen und Farben

€ Gesamt

Gemino 30 SpeedControl

7100060 Gemino 30 SpeedControl, Silbergrau 922,-

Gemino 30 M SpeedControl

7100260 Gemino 30 M SpeedControl, Silbergrau 922,-

Gemino 30 S SpeedControl

7100160 Gemino 30 S SpeedControl, Silbergrau 922,-

7100162 Gemino 30 S SpeedControl, Saphirblau 922,-

7100163 Gemino 30 S SpeedControl, Pink 922,-

9009329 Bremsräder SpeedControl, Paar (max. Belastbarkeit 100 kg), zur Nachrüstung an einem Gemino-Rollator 745,-

Zubehör (liegt lose bei)		€	Gesamt
Taschen für Gemino 30 SpeedControl und Gemino 30 M SpeedControl			
7104024	City-Tasche, mit Tragegriffen und Schultergurt, braun/schwarz	114,-	
7104023	City-Tasche, mit Tragegriffen und Schultergurt, pink/schwarz	114,-	
9012314	City-Tasche komplett, Schwarz, Schwarz	114,-	
9012315	City-Tasche komplett, Alcanthara, Schwarz	125,-	
9012316	City-Tasche komplett, Graphitgrau, Schwarz	114,-	
9012317	City-Tasche komplett, Mintgrün, Schwarz	114,-	
9012318	City-Tasche komplett, Rot, Schwarz	114,-	
9012319	City-Tasche komplett, Blau, Schwarz	114,-	
9012320	City-Tasche komplett, Grün, Schwarz	114,-	
9012321	City-Tasche komplett, Pink, Schwarz	114,-	
Taschen für Gemino 30 S SpeedControl			
7104007	City-Tasche, schwarz/schwarzer Druck	70,-	
7104035	City-Tasche, grau/schwarzer Druck	70,-	
7104032	City-Tasche, blau/schwarzer Druck	70,-	
Sonstiges Zubehör			
7109011	Stockhalter	33,-	
7109140	Tablett	52,-	
9012220	Rückengurt – Gemino 30, Gemino 30 M	80,-	
9012221	Rückengurt – Gemino 30 S	80,-	
9012222	Komfort Rückengurt (passend für alle Größen)	99,-	
7109060	Regenschirm, schwarz	166,-	
7109050	Korb für tragbare Sauerstoffflasche – Gemino 30, Gemino 30 M	96,-	
7109051	Korb für tragbare Sauerstoffflasche – Gemino 30 S	96,-	
7109090	Universal-Halterung für diverses Zubehör	22,-	
7109095	Licht	63,-	
7109100	Infusionshalterung	124,-	
9012049	Einhandbremse (links/rechts verwendbar) (nicht mit Umkehrbremse möglich)	81,-	
9011971	Umkehrbremse (Set) (Nicht mit Einhandbremse)	44,-	
9012281	Lange Schiebegriffe (Set) (nur in Silber, nicht für Größe M)	100,-	

CITY TASCHE



// 9012314
City-Tasche Schwarz, Schwarz



// 9012315
City-Tasche Alcantara, Schwarz



// 9012316
City-Tasche Grau, Schwarz



// 9012317
City-Tasche Mint, Schwarz



// 9012318
City-Tasche Rot, Schwarz



// 9012319
City-Tasche Blau, Schwarz



// 9012320
City-Tasche Grün, Schwarz



// 9012321
City-Tasche Pink, schwarz

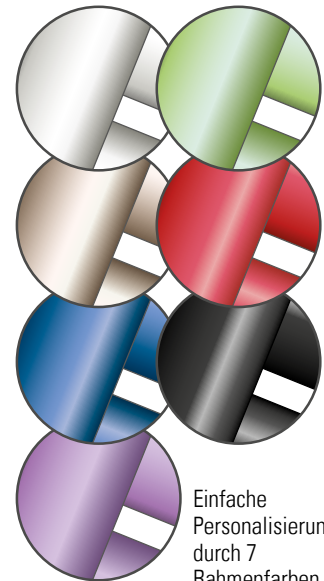
TASCHEN



// 7104024 City-Tasche, mit Tragegriffen und Schultergurt, braun/schwarz



// 7104023 City-Tasche, mit Tragegriffen und Schultergurt, pink/schwarz



Einfache Personalisierung durch 7 Rahmenfarben.

TASCHEN – GEMINO 30 S



// 7104035
Tasche, grau/schwarzer Druck



// 7104032
Tasche, blau/schwarzer Druck



// 7104007
Tasche, schwarz/schwarzer Druck

SONSTIGES ZUBEHÖR



// 7109011
Stockhalter



// 7109140
Tablett



// Rückengurt



// Komfort Rückengurt



// 7109060
Schirm, schwarz



// 7109050 & 7109051
Korb für tragbare
Sauerstoffflasche



// 9012049
Einhandbremse (Set; links/rechts
verwendbar)



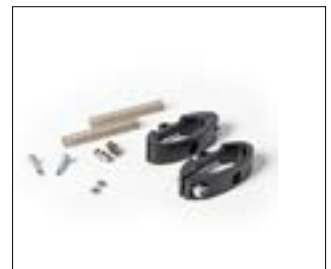
// 7109090
Universal-Halterung für
diverses Zubehör



// 7109095
Licht



// 7109100
Infusionshalterung



// 9011971
Umkehrbremse (Set)



// 9009329
Speedcontrol



// 9012281 ⁽¹⁾
Lange Schiebegriffe (Set)
100 mm für besonders große Nutzer

(1) Nicht verfügbar für Gemino 30 M & S

GEMINO 30 SPEEDCONTROL/30 M SPEEDCONTROL/30 S SPEEDCONTROL

€

Gesamtpreis	<input type="text"/>
Summe der Mehrpreise (Zubehör)	<input type="text"/>
Verpackung und Frachtkostenanteil	<input type="text"/>
Preis ohne MwSt.	<input type="text"/>
MwSt. 7 %	<input type="text"/>
Gesamtpreis inkl. der gesetzl. MwSt.	<input type="text"/>

Datum**Unterschrift**

Tag Monat Jahr

**Sunrise Medical GmbH**

Kahlbachring 2-4

D-69254 Malsch/HD

Tel.: +49 (0) 72 53 / 9 80-0

Fax: +49 (0) 72 53 / 9 80-222

E-Mail: kundenservice@sunrisemedical.de

www.SunriseMedical.de

