



Factureren aan:
 Naam:
 Straat:
 Plaats: Postcode:
 E-Mail:
 Tel: Fax:

Leveren aan:
 Naam:
 Adres:
 Plaats: Postcode:
 E-Mail:
 Tel: Fax:

Order datum:
 Inkooporder:
 Uw referentie:



Gemarkeerd voor:
 Sunrise order nr:

Order
 Offerte
 Built 4 me

= Standaard = Meerprijs
 = Geen meer-/minderprijs

Customer Service: orders@sunrisemedical.nl



Max. gebruikersgewicht: 140 kg
 Max. gebruikersgewicht: 180 kg bij ZB 560-600 (1)
 Gewicht client: kg
 Altijd invullen voor juiste configuratie

Basisprijs vanaf € 4.307,- (exclusief BTW)

Geldig tot eerstvolgende wijziging of uiterlijk 31-12-2024.
 Wijzigingen voorbehouden. Op alle transacties zijn de algemene voorwaarden van Sunrise Medical B.V. en Sunrise Medical HCM B.V. van toepassing.
 Deze algemene voorwaarden zijn te raadplegen op www.sunrisemedical.nl/algemene-voorwaarden

BASISAFMETINGEN

Zitdiepte in mm		Zitbreedte in mm				€ 706		€ 1.603	
		480	500	520	540	560 (1)	580 (1)	600 (1)	
		EAYW48	EAYW50	EAYW52	EAYW54	EAYW56	EAYW58	EAYW60	
400	EAYD40	○	○	○	○	□	□	□	
420	EAYD42	○	○	○	○	□	□	□	
440	EAYD44	○	○	○	○	□	□	□	
460	EAYD46	○	○	○	○	□	□	□	
€ 290	480 EAYD48	□	□	□	□	□	□	□	
	500 EAYD50	□	□	□	□	□	□	□	
€ 391	520 (1) EAYD52	□	□	□	□	□	□	□	

Zitbreedte 560 t/m 600 mm en zitdiepte 520 mm zijn Built4Me zitbreedtes en diepte, voor meer informatie neem contact op met onze Customer Service.

Bij zitbreedte 520 t/m 600 mm is geen rughoekverstelling mogelijk i.v.m. een verstevigd achterframe.
 Zitbreedte 560 t/m 600 mm dienen i.c.m. een doorlopende voetenplank en stabilisatiestang uitgevoerd te worden.

!! Maten welke niet crashtestsafe zijn !!

Let op! Zitdiepte word gemeten vanaf voorkant rugbuis.
 Alle afmetingen zijn in mm en zonder zitkussen.

Zithoogte voor in mm		Voorvork														
		400	410	420	430	440	450	460	470	480	490	500	510	520	530	540
4"	Carbotecture 111x32	○	○		○	○										
	Carbotecture 111x45	○	○		○	○										
	Aluminium 123x45		○		○	○	○									
	Aluminium 138x45				○	○	○	○								
5"	Carbotecture 111x32				○	○										
	Carbotecture 111x45				○	○	○									
	Aluminium 123x45				○	○	○	○								
	Aluminium 138x45					○	○	○	○							
6"	Aluminium 174x45							○	○	○	○					
	Carbotecture 111x45							○	○							
	Aluminium 123x45							○	○	○						
	Aluminium 138x45							○	○	○	○					
7"	Aluminium 174x45 (2)									○	○	○	○	○	○	○

Zithoogte achter kan niet hoger zijn dan zithoogte voor.
 Uw zithoogte achter kan slechts 0 tot 110 mm lager zijn dan uw zithoogte voor.

Zithoogte achter in mm		400	410	420	430	440	450	460	470	480	490	500	510	520
Achterwielen	22"	○	○		○	○		○	○	○				
	24"				○	○		○	○	○	○	○		
	25"					○	○	○	○	○	○	○	○	
	26"						○	○	○	○	○	○	○	○

(1) de rolstoel is bij zitbreedte 560, 580 en 600 mm niet gecrashtest en de levertijd +10 werkdagen
 (2) 7" voorwielen niet i.c.m. zitdiepte 400 mm

Geadviseerde meet-methodiek:

Individuele gevallen kunnen afwijken van de hieronder beschreven meet-methodiek!

Zitbreedte

a) voor de gebruiker

Sta wat ruimte toe tussen zijkant en heup
Dit aan beide zijden
(ongeveer 10-20 mm in totaal).

Zitdiepte

a) voor de gebruiker

Bij een rechte zithouding dient er nog voor 2-3 vingers ruimte te worden gelaten tussen voorzijde zitmat en knieholte (ongeveer 30-60 mm)

Rughoogte

a) voor de gebruiker

Wordt gemeten vanaf de zitting inclusief het kussen.

Belangrijk: de rughoogte is afhankelijk van de mate van invaliditeit.

Onderbeenlengte

a) voor de gebruiker

Wordt opgemeten wanneer benen in de juiste hoek gepositioneerd zijn vanaf de knieholte tot aan onderzijde schoenool, met in achtname van eventuele verhogers.

b) op de rolstoel gemeten:

Van buitenzijde buis tot buitenzijde buis.

b) op de rolstoel gemeten:

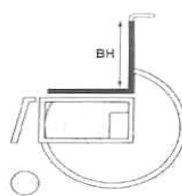
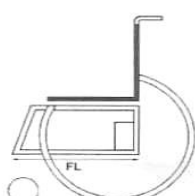
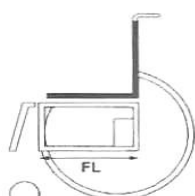
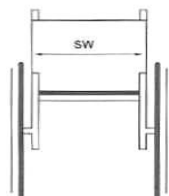
Van voorzijde rugbuis tot voorzijde zitmat.

b) op de rolstoel gemeten:

Bovenzijde van zitrail tot bovenrand van rugbekleding.

b) op de rolstoel gemeten:

Van bovenzijde zitbekleding tot bovenzijde voetplaat.



Totale breedte met 24"

Max. totale hoogte: 800mm

Max. totale lengte: 970mm

0° camber: ZB+200 mm

2° camber: ZB+220 mm

4° camber: ZB+280 mm

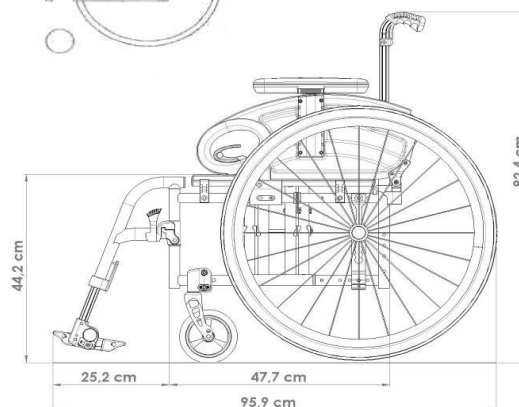
Gewicht

Vanaf gewicht 12.8 kg (deze waarde kan per configuratie variëren)

Grote indien opgevouwen:

met achterwielen vanaf 300 mm

zonder achterwielen vanaf 250 mm



Afmetingen van de stoel hierboven: ZD 400 mm en 24" wielen

Zithoogte bereik. **BELANGRIJK: opmeten zonder zitkussen!**

Voorwiel	Voorvork	Zithoogte voor in mm	Zithoogte achter in mm									
			(1)	(2)	(3)	(4)	(5)					
4"	111x32 (2-gaten)	430	400	410	430							
	111x45 (3-gaten)	430	400	410	430							
	123x45 (3-gaten)	440	400	410	430	440						
	138x45 (3-gaten)	450	400	410	430	440						
5"	111x32 (2-gaten)	440	400	410	430	440						
	111x45 (3-gaten)	440	400	410	430	440						
	123x45 (3-gaten)	450	400	410	430	440						
	138x45 (3-gaten)	470	400	410	430	440	460	470				
	174x45 (3-gaten)	500	400	410	430	440	460	470	480	490	500	
6"	111x45 (3-gaten)	450	400	410	430	440						
	123x45 (3-gaten)	460	400	410	430	440	460					
	138x45 (3-gaten)	480	400	410	430	440	460	470	480			
	174x45 (3-gaten)	510	400	410	430	440	460	470	480	490	500	510
7"	123x45 (3-gaten)	470	400	410	430	440	460	470	480	490		
	138x45 (3-gaten)	490	-	410	430	440	460	470	480	490		
	174x45 (3-gaten)	530			430	440	460	470	480	490	500	510

(1) alleen in combinatie met 22" achterwielen.

(2) alleen in combinatie met 22" & 24" achterwielen.

(3) alleen in combinatie met 24" achterwielen.

(4) alleen in combinatie met 25" achterwielen.

(5) alleen in combinatie met 26" achterwielen.

Product toleranties: ± 10 mm.

QUICKIE EASY 300

◇ = Standaard ○ = Geen meer-/minderprijs □ = Meerprijs

€

ZITBEKLEDING

Zitmat

EAY020001	◇ Standaard zitmat	std
EAY020004	○ Zonder zitmat	gm

Bestel gelijk een JAY zitkussen mee, bijvoorbeeld:

JAY020002	□ Jay Basic t/m zitbreedte 480 mm	128
JAY020002	□ Jay Basic vanaf zitbreedte 500 mm	265
JAY020003	□ Jay Soft Combi P t/m zitbreedte 480 mm	303
JAY020003	□ Jay Soft Combi P vanaf zitbreedte 500 mm	381
JAY020001	□ Jay Easy Visco Curved t/m zitbreedte 480 mm	378
JAY020001	□ Jay Easy Visco Curved vanaf zitbreedte 500 mm	442
JAY020007	□ Jay Easy Fluid Curved t/m zitbreedte 480 mm	474
JAY020007	□ Jay Easy Fluid Curved vanaf zitbreedte 500 mm	558
JAY020004	□ Jay Lite t/m zitbreedte 480 mm	631
JAY020004	□ Jay Lite vanaf zitbreedte 500 mm	712

Voor overige Jay zitkussens zie Jay orderformulier

Zitkussen met hoes, zwart

Dikte:	EAY020008	□ 30 mm	EAY020009	□ 50 mm	74
--------	-----------	---------	-----------	---------	----

Accessoires

EAY020016	□ Positioneringsgordel met kliksluiting	132
-----------	---	-----

Voor meer informatie over Jay, neem contact op met onze Customer Service

RUGLEUNING

Rughoogte range	275 - 300	300 - 350	350 - 400	400 - 450	450 - 475	500 - 550 (1)
Rughoogte ingesteld op:	○ 275	○ 300 ○ 325 ○ 350	○ 350 ○ 375 ○ 400	○ 400 ○ 425 ○ 450	○ 450 ○ 475	○ 500 € 1.212 ○ 505 € 1.212

Rugframe

EAY030031	◇ Standaard rug 90°	std			
EAY030112	□ Rug incl. rughoekinstelling, ingesteld op: (2)	145			
EAY030525	○ 85°	EAY030054	○ 95°	EAY030056	○ 105° (3)
EAY030524	○ 80°	EAY030053	○ 90°	EAY030055	○ 100°
EAY030012	□ Lumbaalknik 5° naar voren	(vanaf RH 350 mm)	133		
EAY030013	□ Lumbaalknik 5° naar achter	(vanaf RH 350 mm)	133		
EAY030020	□ Stabilisatiestang	(niet i.c.m. neerklapbare duwhandvatten)	193		

Rugbekleding

EAY030316	◇ EXO EVO naspanbare rugbekleding, standaard, 1 opbergvak	std
	Kleur rand: ○ Zwart ○ Oranje ○ Zilver ○ Rood ○ Blauw	
EAY030317	□ EXO EVO PRO naspanbare luchtdoorlatende rugbekleding, 1 opbergvak	246
	Kleur rand: ○ Zwart ○ Oranje ○ Zilver ○ Rood ○ Blauw	
EAY030027	○ Zonder rugbekleding	gm

Duwhandvatten

EAY030016	◇ Zonder duwhandvatten	(niet i.c.m. trommelremmen)	std
EAY030014	□ Geïntegreerde duwhandvatten, lang	(niet i.c.m. RH 350 mm en rughoekinstelling)	63
EAY030018	□ I.h.v. duwhandvatten		533
EAY030017	□ Neerklapbare duwhandvatten (4)	(vanaf rughoogte 350 mm)	288
EAY030021	□ I.h.v. duwhandvat inclusief klemmen Jay		612

Built-4-Me C30

(alleen met geïntegreerde duwhandvatten)

EAY030022	□ Hoofdsteun, medium	543
EAY030023	□ Hoofdsteun, groot	543

Bestel gelijk een JAY rugkussen mee, bijvoorbeeld:

□ Jay J2 Plus rug	Vanaf	1605
-------------------	-------	------

Zie voor overige ruggen, orderformulier Jay J3 ruggen

(1) alleen i.c.m. standaard rug en stabilisatiestang, rughoogte 500 en 505 mm zijn Built4Me rughoogtes instelbare rug RH 250 & 350 mm en trommelremmen
 (2) niet i.c.m. zwaartepunt 25 mm, One Arm Drive en de Quickie F16 levertijd +10 werkdagen
 (3) niet i.c.m. met desk zijkant
 (4) niet i.c.m. stabilisatiestang, standaard rug RH 250 mm, in hoek verstelbaar

Voor meer informatie bezoek onze website www.sunrisemedical.nl

QUICKIE EASY 300

◊ = Standaard ○ = Geen meer-/minderprijs □ = Meerprijs

€

ARMSTEUNEN EN ZIJKANTEN

Armsteunen

(kies één optie, niet i.c.m. zijkanten)

EAY040001	<input type="checkbox"/> US style armsteunen, in hoogte verstelbaar, korte armlegger (250 mm)	309
EAY040002	<input type="checkbox"/> US style armsteunen, in hoogte verstelbaar, lange armlegger (360 mm)	309
EAY040003	<input type="checkbox"/> Desk zijkanten, wegklapbaar, met in hoogte verstelbare armlegger, kort (250 mm)	(alleen i.c.m. 0° en 1° camber) 432
EAY040004	<input type="checkbox"/> Desk zijkanten, wegklapbaar, met in hoogte verstelbare armlegger, lang (310 mm)	(alleen i.c.m. 0° en 1° camber) 432

Built-4-Me C30

FMG-ME02-2357-01	<input type="checkbox"/> Wegzwenkbare buisarmsteunen, afneembaar	462
------------------	--	-----

Zijkanten

(niet i.c.m. armsteunen)

EAY040012	<input type="checkbox"/> Aluminium zijkanten met spatbord	(Easy style) 186
-----------	---	------------------

Werkblad

EAY040016	<input type="checkbox"/> Werkblad opschuifbaar 380 - 480	(alleen i.c.m. armsteun) 260
EAY040017	<input type="checkbox"/> Werkblad wegzwenkbaar 340 - 500 links	(alleen i.c.m. armsteun) 549
EAY040018	<input type="checkbox"/> Werkblad wegzwenkbaar 340 - 500 rechts	(alleen i.c.m. armsteun) 549

BEENSTEUNEN & VOETPLATEN

EAY050001	◊ 70° beensteunen	std
EAY050002	<input type="checkbox"/> 80° beensteunen	122
EAY050041	<input type="checkbox"/> 90° beensteunen	(alleen i.c.m. 5") 122

EAY050015	<input type="checkbox"/> Lengte corrigerende comfort beensteunen, paar	(alleen i.c.m. kunststof voetplaten) 667
EAY050013	<input type="checkbox"/> Lengte corrigerende comfort beensteunen, links	(alleen i.c.m. kunststof voetplaten) 333
EAY050014	<input type="checkbox"/> Lengte corrigerende comfort beensteunen, rechts	(alleen i.c.m. kunststof voetplaten) 333

Voetplaten

EAY050006	◊ In hoek instelbaar kunststof voetplaten	(OBL 320-500 mm) std
EAY050007	<input type="checkbox"/> Aluminium gedeelde voetenplaten	(OBL kort 220-400 mm) 249
EAY050008	<input type="checkbox"/> Aluminium voetenplank, doorlopend	(niet i.c.m. comfort beensteunen, noodzakelijk voor gebr. gew. 180 kg, OBL 220-400 mm) 246
EAY050009	<input type="checkbox"/> Wegzwenkbaar mechaniek t.b.v. voetenplank	(alleen met aluminium voetenplank, vanaf OBL 390 mm) 241

Onderbeenlengte (OBL)

(max. OBL t.o.v. zithoogte is zithoogte - 25 mm)

- 220 ○ 230 ○ 240 ○ 250 ○ 260 ○ 270 ○ 280 ○ 290
- 300 ○ 310 ○ 320 ○ 330 ○ 340 ○ 350 ○ 360 ○ 370
- 380 ○ 390 ○ 400 ○ 410 ○ 420 ○ 430 ○ 440 ○ 450
- 460 ○ 470 ○ 480 ○ 490 ○ 500 ○ 510

Alle afmetingen zijn in mm

ASPLAAT & ZWAARTEPUNT INSTELLING

(alle afmetingen zijn in mm)

(kies één optie)

EAY070250	○ 25 mm	gm
EAY070450	◊ 45 mm	std
EAY070650	○ 65 mm	gm
EAY070850	○ 85 mm	gm
EAY070851	<input type="checkbox"/> Amputatie asplaat	272

FRAME ACCESSORIES

(alle afmetingen zijn in mm)

Trapbuis

EAY090004	<input type="checkbox"/> Trapbuis, paar	270
EAY090001	<input type="checkbox"/> Trapbuis, links	135
EAY090002	<input type="checkbox"/> Trapbuis, rechts	135
EAY090003	<input type="checkbox"/> Krukhouder	(alleen i.c.m. trapbuis) 121
EAY090005	<input type="checkbox"/> 3" transportwielen	420

Anti-tip wegzwenkbaar

EAY090008	<input type="checkbox"/> Anti-tip wegzwenkbaar, paar	379
EAY090006	<input type="checkbox"/> Anti-tip wegzwenkbaar, links	189
EAY090007	<input type="checkbox"/> Anti-tip wegzwenkbaar, rechts	189

VOORVORKEN

EAY080021	◊ Voorvork Carbotecture, 111 x 32 mm, zwart	std
	<input type="checkbox"/> Oranje <input type="checkbox"/> Zilver <input type="checkbox"/> Rood <input type="checkbox"/> Blauw	75
EAY080022	○ Voorvork Carbotecture, 111 x 45 mm, zwart	gm
	<input type="checkbox"/> Oranje <input type="checkbox"/> Zilver <input type="checkbox"/> Rood <input type="checkbox"/> Blauw	75
EAY080029	○ Voorvork Aluminium, 123 x 45 mm, zwart	gm
	EAY080042 <input type="checkbox"/> Zilver EAY080043 <input type="checkbox"/> Oranje	75
EAY080015	○ Voorvork Aluminium, 138 x 45 mm, zwart	gm
	EAY080042 <input type="checkbox"/> Zilver EAY080043 <input type="checkbox"/> Oranje	75
EAY080016	○ Voorvork Aluminium, 174 x 45 mm, zwart	gm
	EAY080042 <input type="checkbox"/> Zilver EAY080043 <input type="checkbox"/> Oranje	75
EAY080001	◊ Voorvork standaard	std
EAY080002	<input type="checkbox"/> Quick release assen t.b.v. voorwiel	(niet i.c.m. one arm drive) 269

Voor meer informatie
bezoek onze website
www.sunrisemedical.nl

QUICKIE EASY 300

◇ = Standaard ○ = Geen meer-/minderprijs □ = Meerprijs

€

VOORWIELEN

(gelijk aan uw keuze op de 1e pagina)

EAY080003	◇	Voorwiel: massief (hard). Velg: standaard composiet (zwart)	(bij 4" & 5" alleen i.c.m. 45 mm voorvork)	std
EAY080004	□	Voorwiel: massief (soft). Velg: standaard composiet (zwart)	(alleen i.c.m. 5" en 6" en 45 mm voorvork)	73
EAY080008	□	Voorwiel: lucht. Velg standaard composiet (zwart)	(alleen i.c.m. 6" en 7")	73
EAY080005	□	Voorwiel: massief (hard), light up. Velg: standaard composiet (zwart)	(niet i.c.m. 6" en 7")	144
EAY080006	□	Voorwiel: massief (hard). Velg: aluminium (zilver)	(alleen i.c.m. 4" en 5")	157
EAY080007	□	Voorwiel: massief (soft). Velg: aluminium (zilver)	(alleen i.c.m. 4" en 5" en 45 mm voorvork)	157
Velgkleur: □ Oranje □ Zwart □ Rood □ Blauw				59

ACHTERWIELEN

(gelijk aan uw keuze op de 1e pagina.; kies één type wiel)

LET OP: voor gebruikers met een gewicht van meer dan 100 kg adviseren wij Spinerly of kruisgespaakte wielen				22"	24"	25"	26"	
EAY070002	◇	Design wiel	(max gebruikersgewicht 140 kg)		✓		✓	std
EAY070001	□	Universeel kruisgespaakt		✓	✓		✓	155
EAY070003	□	Lichtgewicht achterwielen	(max. gebruikersgewicht 125 kg)	✓	✓	✓		323
EAY070004	□	Proton achterwielen (lichtgewicht)	(max. gebruikersgewicht 100 kg)	✓	✓	✓		435
EAY070005	□	Spinerly achterwielen	(alleen met aluminium geanodiseerde hoepels)		✓	✓		684
EAY070007	□	Mountain Bike achterwielen	(mountainbike banden en zwarte gecoate hoepels)		✓			441
EAY070008	□	Extra set mountain bike achterwielen	(mountainbike banden)		✓			553

Built-4-Me C30

EAY070009	□	One Arm Drive, links	(alleen i.c.m. 22" & 24" en 0°, niet i.c.m. trommelremmen, wordt geleverd met edelstale hoepels)	1642
EAY070010	□	One Arm Drive, rechts	(alleen i.c.m. 22" & 24" en 0°, niet i.c.m. trommelremmen, wordt geleverd met edelstale hoepels)	1642

Spaakbeschermers

(niet i.c.m. spinerly wielen) (alleen i.c.m. 22" en 24")

EAY070060	□	Transparant	EAY070070	□	Silk	EAY070082	□	Zebra	213
EAY070063	□	Princess	EAY070071	□	Tiger	EAY070085	□	Jungle Fever	213
EAY070064	□	Happy Lions	EAY070073	□	Galactica	EAY070087	□	Feather	213
EAY070066	□	Oriental	EAY070076	□	Pirates	EAY070089	□	Chrome wheel	213
EAY070067	□	Superhero	EAY070078	□	Graffiti	EAY070090	□	Basketball 2	213
EAY070068	□	Hot wheels	EAY070079	□	Basketball	EAY070091	□	Space	213
EAY070069	□	Pool	EAY070080	□	Flying water	EAY070065	□	Monkeys	213

Built-4-Me C30

FMG-MF01-2622-01	□	Spaakbeschermer eigen design		339
------------------	---	------------------------------	--	-----

BANDEN

(kies één type band)

EAY070015	◇	Fijn profiel	(niet i.c.m. 25")	std
EAY070107	□	Schwalbe One met RaceGuard lekbescherming	(niet i.c.m. 22")	142
EAY070018	□	Massief	(proton / lichtgewicht wiel alleen 24" & 25"; Spinerly alleen 24"; niet met Mountainbike wiel)	123
EAY070019	□	Marathon plus evolution	(niet i.c.m. 22")	117
EAY090163	□	Extra set binnen- en buitenband	(niet i.c.m. massief)	58

HOEPELS

EAY070030	◇	Aluminium zilver geanodiseerd		std
EAY070031	○	Aluminium zilver coating		gm
EAY070032	□	Aluminium gekleurde hoepels (poedercoated)		99
EAY070033	□	Edelstaal		84
EAY070036	□	Supergrip ©	(alleen i.c.m. 24")	442
EAY070037	□	Maxgrepp ©	(alleen 24" en standaard hoepel montage 17 mm, niet i.c.m. Spinerly wielen)	459
EAY070212	□	Ellipse 3R, zwart		442

EAY070050	◇	Hoepelmontage, Standaard = 17mm	(niet i.c.m. maxgrepp)	std
EAY070051	□	Hoepelmontage, Breed = 27mm	(niet i.c.m. lichtgewicht, Proton, Spinerly wielen en alum. hoepels)	50
EAY070052	□	Hoepelmontage, Supersmal = 7mm	(alleen i.c.m. edelstaal of Ellipse 3R hoepels)	50
EAY070038	□	Hoepelhoezen	(alleen 22" en 24" wielen)(niet i.c.m. supergrip, maxgrepp en Ellipse 3R)	151

Built-4-Me C30

FMG-MF06-1980-01	□	Tetra hoepel		249
EAY070034	□	Titanium	(alleen i.c.m. 24")	276
EAY070035	□	Titanium met transparante coating	(alleen i.c.m. 24")	276

CAMBER

EAY070053	◇	0°		std
EAY070054	□	1°		52
EAY070055	□	2°	(niet i.c.m. desk zijkanten)	52
EAY070056	□	3°	(niet i.c.m. desk zijkanten)	52
EAY070057	□	4°	(niet i.c.m. desk zijkanten)	52

Voor meer informatie
bezoek onze website
www.sunrisemedical.nl
sunrise Medical 2024 Pagina

QUICKIE EASY 300

◇ = Standaard ○ = Geen meer-/minderprijs □ = Meerprijs

€

REMMEN (kies één optie)		
EAY060001	◇ Standaard remmen	std
EAY060002	□ Knievelremmen	108
EAY060004	□ Remverlengers alleen i.c.m. knievelremmen	56
EAY060023	□ Compact schaarremmen EVO	138
Built-4-Me C30		
EAY070006	□ Trommelremmen	751
EAY060005	□ Rembediening eenhandig, links	317
EAY060006	□ Rembediening eenhandig, rechts	317

ACCESSORIES		
EAY090010	◇ Gereedschapsetje	std
EAY090012	□ Handpompje	15
EAY090013	□ Rugzak	88
750115	□ Quickie design rugzak	101
750307	□ Quickie design frametasje	68
EAY010004	◇ Labels ten behoeve van crashtest (1)	std

FRAME KLEUR			
	Frame	Hoepels	
		€ 99	
02 Brilliant Silver	EAY100002	○ EAY100032	□
03 Silver matt	EAY100003	○ EAY100033	□
06 Sun Yellow	EAY100005	○ EAY100035	□
14 Blue	EAY100012	○ EAY100042	□
15 Brilliant Marine	EAY100013	○ EAY100043	□
16 Matt Marine	EAY100014	○ EAY100044	□
19 Brilliant Purple	EAY100016	○ EAY100046	□
21 Red Ruby	EAY100018	○ EAY100048	□
22 Brilliant Red	EAY100019	○ EAY100049	□
23 Matt Red	EAY100020	○ EAY100050	□
24 Tutti Frutti Orange	EAY100021	○ EAY100051	□
27 Graphitmetallic	EAY100024	○ EAY100054	□
29 Black	EAY100026	○ EAY100056	□
31 Matt black	EAY100028	○ EAY100058	□
32 Signal white	EAY100029	○ EAY100059	□
33 Pink	EAY100010	○ EAY100040	□
34 Dark chocolate metallic	EAY100030	○ EAY100060	□
35 Sky blue	EAY100127	○ EAY100227	□
36 Cyan-Metallic	EAY100128	○ EAY100228	□
37 Mars red	EAY100129	○ EAY100229	□
40 Kiwi	EAY100132	○ EAY100232	□
41 Flamingo-Glitter	EAY100133	○ EAY100233	□
42 Matt-Anthrazit	EAY100134	○ EAY100234	□
46 Mamba Green	EAY100145	○ EAY100236	□

KLEUR naaf en velg voor 24" lichtgewicht wielen		
EAY100336	□ Oranje geanodiseerd	236
EAY100337	□ Blauw geanodiseerd	236
EAY100338	□ Rood geanodiseerd	236

LABELKLEUR - voor stickers		
EAY100550	◇ Zwart	std
EAY100551	○ Zilver	gm

GEKLEURDE ASPLAAT (niet i.c.m. OAD)		
EAY100580	◇ Asplaat geanodiseerd zwart	std
EAY100581	□ Asplaat geanodiseerd zilver	110
EAY100582	□ Asplaat geanodiseerd oranje	110

BUILT-4-ME VOORBEELDEN		
FMG-MA01-1185-02	□ Speciale kleur, RAL (zelf invullen)	283

(1) crashtest vervalt bij zitbreedte 560-600 mm en zitdiepte 520 mm



Quickie Easy 300 - Basisprijs	4.202 €
Prijs optie€
Exclusief BTW€
BTW€
Totaalprijs€

Sunrise Medical Customer Service A: Groningenhaven 18-20, 3433 PE Nieuwegein T: 088 - 50 123 45 E: cs@sunrisemedical.nl	Voor meer informatie bezoek onze website www.sunrisemedical.nl © Sunrise Medical 2024 Pagina 6/8
--	--

<p>EAY030014 duwhandvatten, lang</p>	<p>EAY030017 Neerklapbare duwhandvatten</p>	<p>EAY030018 i.h.v. duwhandvatten</p>	
			
<p>EAY030316 EXO rugbekleding</p>	<p>EAY030317 EXO PRO rugbekleding</p>		
			
<p>EAY040001-2 Armlegger US Style</p>	<p>EAY040003-7 Desk zijkant</p>	<p>EAY040009 Kunststof zijkant</p>	
			
<p>EAY040012 Aluminium zijkant, met spatbord</p>	<p>EAY040014 Aluminium zijkant, met spatbord</p>	<p>EAY040104 Carbon zijkant met spatbord</p>	
			
<p>EAY050006 In hoek instelbaar kunststof voetplaten</p>	<p>EAY050007 Aluminium gedeelde voetenplaten</p>	<p>EAY050008 Aluminium voetenplank, doorlopend</p>	<p>EAY050010 Aluminium voetplaat, i.h.i</p>
			
<p>EAY050033 Carbon voetplaat i.h.i</p>	<p>EAY050028 Carbon voetplaat autom. opvouwbaar</p>		
			

EAY090001 Trapbuis	EAY090006/07 Anti-tip		
			
EAY070001 Universeel kruisgespaakt	EAY070002 Design wiel	EAY070003 Lichtgewicht achterwielen	EAY070004 Proton achterwielen
			
EAY070005 Spinergy achterwielen	EAY070015 Fijn profiel		EAY070107 Schwalbe One
			
EAY070019 Marathon plus evolution	EAY070007 Mountain Bike achterwielen	EAY070037 Maxgripp	EAY070036 Supergrip
			
EAY070212 Ellipse 3R, zwart	EAY060023 Compacte schaarremmen	EAY060002 Kniehevelremmen	EAY060005/6 Rembediening eenhandig
			
EAY060001 Standaard remmen			
			
750115- Quickie design rugzak	750307 - Quickie design frametasje		
			