



**TIGAFX**

**RGK** **SUNRISE MEDICAL.**



OF\_RgkActive\_TIGAFX\_it\_IT\_Rev18

**Fatturare a :**   
**Ragione sociale:**   
**Via:**   
**Città:**  **C.A.P.:**   
**Provincia:**   
**Tel:**  **Fax:**



**Spedire a:**   
  
  
**Data Ordine:**   
**Num. Ordine: (ripetere su tutte le pagine)**   
**Quantità richiesta:**

In fase di produzione alcune combinazioni di opzioni selezionate sulla scheda d'ordine potrebbero risultare NON possibili

- Ordine
- Preventivo

Inviare l'ordine via fax al numero: **0523-1880753**  
oppure a [ordini@sunrisemedical.it](mailto:ordini@sunrisemedical.it)

**CODICE REPERTORIO DM: 2238689**

**Codice di rimborso**  
Riconducibile per omogeneità funzionale ai codici N.T.  
12.21.06.060 Carrozzina superleggera

**Portata massima : 110 Kg**

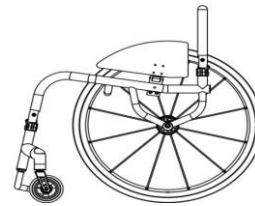
**Prezzo base: € 6.110,00**  
(Tutti i prezzi indicati sono da intendersi con IVA al 4% esclusa)

**MISURE E CARATTERISTICHE UTENTE**

### STILE DEL PRODOTTO

FXAXZ010 TIGA FX A7020

XA070 Telaio aperto  
**OPEN**




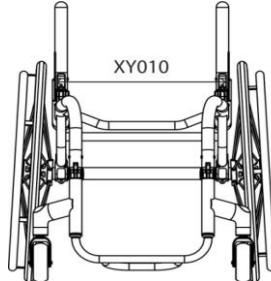


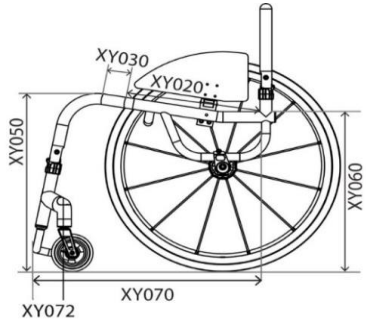




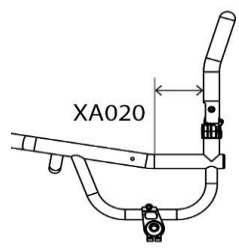

Portata massima utente 110 kg

**NOTA BENE: TUTTE LE CARROZZINE RGK SONO COSTRUITE SU MISURA E PRESENTANO UNA TOLLERANZA DI FABBRICAZIONE DI +/- 5 MM.**

### APPROVAZIONE CAD

- |                                                                                                                                                                                                            |                                                                                                                                                                                                       |
|------------------------------------------------------------------------------------------------------------------------------------------------------------------------------------------------------------|-------------------------------------------------------------------------------------------------------------------------------------------------------------------------------------------------------|
| <input type="checkbox"/> XW009 Solo quotazione (senza CAD per l'approvazione)<br><b>QUOTE ONLY (NO CAD FOR APPROVAL)</b>                                                                                   | <input type="checkbox"/> XW011 Solo ordine (senza CAD per l'approvazione)<br><b>ORDER (NO CAD FOR APPROVAL)</b>                                                                                       |
| <input type="checkbox"/> XW012 Quotazione + CAD per l'approvazione<br>€ 300,00<br><b>(Massimo 2 modifiche dal cliente)</b><br><b>QUOTE CAD drawing for approval</b><br><b>(2 customer amendments ONLY)</b> | <input checked="" type="checkbox"/> XW010 Ordine + CAD per l'approvazione<br><b>(Massimo 2 modifiche dal cliente)</b><br><b>ORDER CAD drawing for approval</b><br><b>(2 customer amendments ONLY)</b> |

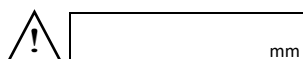
### MISURE FONDAMENTALI DEL TELAIO

- |                                                                                                                                                                                                                                                                                                                                                    |                                                                                       |
|----------------------------------------------------------------------------------------------------------------------------------------------------------------------------------------------------------------------------------------------------------------------------------------------------------------------------------------------------|---------------------------------------------------------------------------------------|
| <input checked="" type="checkbox"/> XY010 Larghezza seduta (da interno spondina a interno spondina)<br><b>Seat width</b><br> <input type="text" value="mm"/> (Max - 460mm)<br>(Min - 250mm)                                                                       |   |
| <input checked="" type="checkbox"/> XY020 Profondità seduta<br><b>Seat length</b><br> <input type="text" value="mm"/> (Max - 460mm)<br>(Min - 250mm)                                                                                                            |                                                                                       |
| <input type="checkbox"/> XY030 Profondità supplementare della seduta (fornisce un supporto aggiuntivo alle gambe e possibilità di appoggio ed impugnatura per le mani durante un trasferimento)<br><b>Extra Seat Length</b><br> <input type="text" value="mm"/> |   |
| <input checked="" type="checkbox"/> XY050 Altezza telaio anteriore<br><b>Front frame height</b><br> <input type="text" value="mm"/> (Max - 550mm)<br>(Min - 480mm)                                                                                              |                                                                                       |
| <input checked="" type="checkbox"/> XY060 Altezza telaio posteriore<br><b>Rear frame height</b><br> <input type="text" value="mm"/> (Max - 550mm)<br>(Min - 360mm)                                                                                              |                                                                                       |
| <input checked="" type="checkbox"/> XY070 Lunghezza telaio<br><b>Frame length</b><br> <input type="text" value="mm"/> (Max - 625 mm)<br>(Min XY020 + XY030 + 140mm)                                                                                             |                                                                                       |
| <input type="checkbox"/> XY072 Posizione del supporto della forcella<br><b>Castor position</b><br> <input type="text" value="mm"/><br><input type="checkbox"/> Dimensioni ottimizzate<br><b>Optimise measurements</b>                                           |  |
| <input type="checkbox"/> XA020 Profondità della seduta ergonomica (standard = 120 mm)<br>€ 118,00 <b>Ergonomic seat</b><br> <input type="text" value="mm"/>                                                                                                     |                                                                                       |

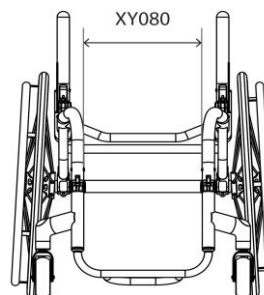
## TELAIO ANTERIORE E PEDANA

### Opzioni del telaio anteriore

- XY080 Larghezza seduta anteriore (telaio anteriore rientrante)  
Seat taper design

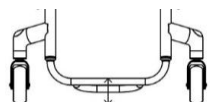


- Dimensioni ottimizzate (XY010 - 100 mm)  
Optimise measurements (XY010 - 100mm)



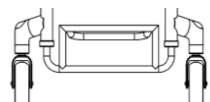
### Informazioni e dimensioni pedana (vedere bene il disegno e scegliere un'opzione sola)

- XY100 Altezza pedana anteriore (minimo 60 mm)  
Round design

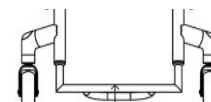


Dimensione ruote anteriori	Max. altezza realizzabile	con XB200
3"	115mm	165mm
4"	125mm	175mm
5"	135mm	185mm

- XB200 Pedana con sistema per aumentare l'altezza massima da terra dell'appoggiapiedi (solo con appoggiapiedi XB010, XB080 e XB150)  
High level footrest (Only with XB010, XB080 & XB150)

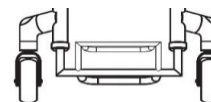


- XY105 Altezza pedana anteriore (minimo 60 mm)  
Square design (il disegno squadrato permette un posizionamento più alto)



Dimensione ruote anteriori	Max. altezza realizzabile	con XB200
3"	135mm	185mm
4"	145mm	195mm
5"	155mm	205mm

- XB200 Pedana con sistema per aumentare l'altezza massima da terra dell'appoggiapiedi (solo con appoggiapiedi XB010, XB080 e XB150)  
High level footrest (Only with XB010, XB080 & XB150)



### Dimensioni personalizzate della pedana

- XY115 Altezza pedana anteriore  
Front footrest height

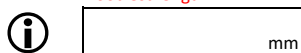


- XY120 Altezza pedana posteriore  
Rear footrest height



(standard = altezza pedana - 20 mm)

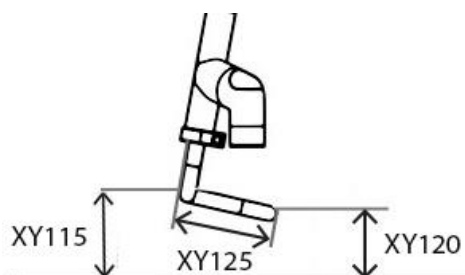
- XY125 Lunghezza pedana  
Footrest length



(standard = 100 mm)

(lunghezze della pedana superiori a 160 mm richiederanno l'aggiunta dell'opzione rinforzata heavy duty XB150)

(160mm and over requires heavy duty upgrade XB150)



Pedane e rivestimento (scegliere un'opzione sola)

- FXAXB080 Pedana fissa in alluminio saldata al telaio (fornita con un distanziatore per fornire una regolazione di 20 mm verso l'alto)  
Tubular footrest welded w/ Aluminium plate (Supplied with spacer for +20mm adjustment)

- FXAXB110 Pedana fissa in fibra di carbonio saldata al telaio (fornita con un distanziatore per fornire una regolazione di 20 mm verso l'alto)  
Tubular footrest welded w/ Carbon Fibre plate (Supplied with spacer for +20mm adjustment)

- FXAXB120 Pedana unica in alluminio fissata al telaio con morsetto, regolabile in altezza ed angolazione  
Clamp-on aluminium plate footrest (Angle/height adjustable)

### Opzioni pedane

- XB165 Rivestimento antiscivolo per pedana  
€ 56,00 Rubber grip tape (3M safety walk)

## RUOTE ANTERIORI, FORCELLE E FRENI

da 100 mm (4")

- XC060 Ruote anteriori da 4x1,3" in gomma morbida nera  
**Soft roll 4"x1.3"**
- XC110 Ruote anteriori da 4x1" Frog Legs con cerchio in alluminio *(mozzo argento e copertone nero)*  
€ 190,00 **Aluminium centre 4"x1"** *(silver hub and black urethane tyre only)*
- XC130 Ruote anteriori da 4x1,4" Frog Legs con cerchio in alluminio *(scegliere qui sotto l'opzione colore per mozzo e copertone)*  
€ 190,00 **Aluminium centre 4"x1.4"** *(choose colour below)*



Mozzo argento e copertone nero  
*(standard senza opzioni selezionate)*  
**Silver hub & black tyre (Std)**

Mozzo dorato e copertone nero  
**Gold hub & black tyre**

Mozzo viola e copertone nero  
**Purple hub & black tyre**

Mozzo nero e copertone nero  
**Black hub & black tyre**

Mozzo verde e copertone nero  
**Green hub & black tyre**

Mozzo rosso e copertone nero  
**Red hub & black tyre**

Mozzo blu e copertone nero  
**Blue hub & black tyre**

da 125 (5")

- XC070 Ruote anteriori da 5x1,3" in gomma morbida nera  
**Soft roll 5"x1.3" (Black only)**
- XC100 Ruote anteriori da 5" pneumatiche grigie  
€ 214,00 con cerchio in alluminio  
**Pneumatic Aluminium centre 5"x1" (Grey only)**
- XC120 Ruote anteriori da 5x1" Frog Legs  
€ 190,00 con cerchio in alluminio **FROG LEG**  
*(mozzo argento e copertone nero)*  
**Aluminium centre 5"x1"**  
*(Silver hub and black urethane tyre only)*
- XC140 Ruote anteriori da 5x1,4" Frog Legs  
€ 190,00 con cerchio in alluminio **FROG LEG**  
*(mozzo argento e copertone nero)*  
**Aluminium centre 5"x1.4"**  
*(Silver hub and black urethane tyre only)*

da 150 mm (6")

- XC080 Ruote anteriori da 6x1,3" in gomma morbida nera  
**Soft roll 6"x1.3" (Black hub / grey tyre only)**
- XC145 Ruote anteriori da 6x1,4" Frog Legs  
€ 190,00 con cerchio in alluminio  
*(mozzo argento e copertone nero)*  
**Aluminium centre 6"x1.4"**  
*(Silver hub and black urethane tyre only)*

### Forcelle ruote anteriori

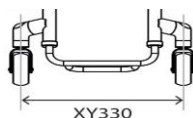
- XC190 Forcelle Performance  
*(Std quando non è selezionata alcuna opzione)*  
**Colore delle forcelle uguale al colore dei dettagli**  
**Performance castor fork**  
*(Std when no option selected)*
- XC192 Forcelle High Trail  
*Nota: la forcella presenta una maggiore distanza tra l'area di contatto della ruota e il centro dell'asse della forcella. Consigliata per ridurre il tremolio della ruota alle alte velocità.*  
**Colore delle forcelle uguale al colore dei dettagli**  
**High trail castor fork**
- XC210 Forcelle Frog Legs con  
€ 615,00 sospensioni  
**Froglegs suspension castor fork**



Nero  Argento  
**Black Silver**

### Larghezza tra i perni delle ruote anteriori

- XY330 Distanza tra i due perni delle ruote anteriori  
*(posizione ottimizzata XY010 più 70 mm)*  
**Castor pin width (XY010 plus 70mm)**



### Freni

- XD020 Freni a forbice applicati sotto la seduta  
**Underseat Scissor**
- XD030 Freni a forbice compatti  
€ 252,00 **Compact scissor**
- XD035 Freni a forbice compatti con piastra di aggancio  
€ 252,00 superleggera  
*(solo con centro di gravità fisso)*  
**Compact scissor with lightweight fixing**  
*(Only with fixed centre of gravity)*
- XD010 Senza freni  
**Omit wheel locks**
- XD050 Freni a spinta  
**Push to lock**
- XD046 Freni a spinta Out Front  
€ 268,00 **Out Front push to lock**
- XD085 Freni a forbice Eagle (Scegliere il colore)  
€ 275,00 **Eagle wheel locks (Indicate colour)**
- XD086 Freni a forbice Eagle con piastra di aggancio  
€ 375,00 superleggera (Scegliere il colore)  
*(Solo con centro di gravità fisso)*  
**Eagle WL with L/W fixing (Indicate colour)**  
*(Only with fixed centre of gravity)*

NERO  VIOLA  ROSSO  BLU  
**BLACK PURPLE RED BLUE**



**Nero Std se non è selezionata alcuna opzione**

## SPONDINE E BRACCIOLI

### Spondine diritte in alluminio

- XE080 Spondine in alluminio estraibili  
€ 540,00 **Lift out aluminium**
- FXAXE130 Spondine in alluminio abbattibili verso l'interno  
€ 419,00 **Fold flat aluminium**

### in carbonio

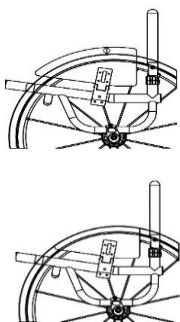
- XE100 Spondine in fibra di carbonio estraibili  
€ 726,00 **Lift out carbon fibre**
- FXAXE150 Spondine in fibra di carbonio abbattibili verso l'interno  
€ 677,00 **Fold flat carbon fibre**

### in plastica (ABS)

- XE120 Spondine in plastica estraibili  
€ 351,00 **Lift out ABS plastic**
- FXAXE170 Spondine in plastica abbattibili all'interno  
€ 419,00 **Fold flat ABS plastic**

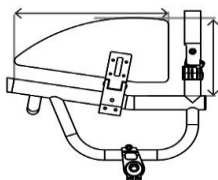
### Dimensioni spondine Dimensioni ottimizzate

- Spondina 25 mm al di sopra della ruota *(la forma segue il profilo della ruota - standard senza opzioni selezionate)*  
**25mm above tyre (Follow tyre)**
- Spondina al di sopra della ruota ad altezza personalizzata *(la forma segue il profilo della ruota)*  
**Individual above tyre (Follow tyre)**
- Spondina a filo della ruota *(la forma segue il profilo della ruota)*  
**Level with tyre (Follow tyre)**


 mm

### Dimensioni individuali

- Lunghezza spondina  
**Sideguard length**
- Altezza spondina  
**Sideguard height**


 mm

 mm

### Spondine con bordo avvolgente in alluminio

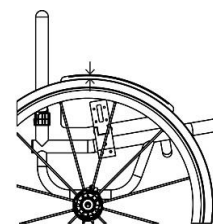
- XE090 Spondine in alluminio con bordo avvolgente, estraibili  
€ 585,00 **Lift out aluminium with fender**
- FXAXE140 Spondine in alluminio con bordo avvolgente, abbattibili verso l'interno  
€ 459,00 **Fold flat aluminium with fender**

### in carbonio

- XE110 Spondine in fibra di carbonio con bordo avvolgente, estraibili  
€ 851,00 **Lift out carbon fibre with fender**
- FXAXE160 Spondine in fibra di carbonio con bordo avvolgente, abbattibili verso l'interno  
€ 824,00 **Fold flat carbon fibre with fender**

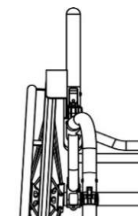
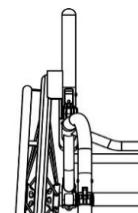
### Dimensioni spondine Dimensioni ottimizzate

- Distanza ottimizzata  
10 mm sopra lo pneumatico *(standard se non indicato)*  
**10mm above tyre (Standard)**
- Bordo della spondina al di sopra della ruota ad altezza personalizzata  
**Individual above tyre**  
*(Min = 10 mm)*


 mm

### Dimensioni individuali

- Bordo della spondina sino al centro dello pneumatico *(standard se non indicato)*  
**Centre of tyre**  
*(Standard if no option selected)*
- Bordo della spondina sino al bordo esterno dello pneumatico  
**Outside of tyre**



### Braccioli

- XF010 Bracciolo ad altezza fissa, estraibile, con spondina in plastica *(indicare l'altezza)*  
€ 597,00 **Lift out armrest with plastic sideguard**  
*(Indicate fixed height)*
- XF020 Bracciolo ad altezza fissa, estraibile, con spondina in alluminio *(indicare l'altezza)*  
€ 567,00 **Lift out armrest with Aluminium sideguard**  
*(Indicate fixed height)*

Altezza *(distanza tra la parte superiore del tubo del sedile e la parte superiore del bracciolo)*

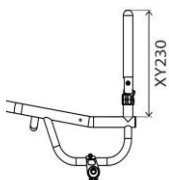
**Height (Top of seatrail to top of armrest)**


 mm

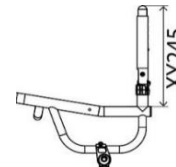
## SCHIENALE

Altezza schienale - fissa o regolabile (scegliere un'opzione sola)

XY230 Schienale ad altezza fissa (Max. 400 mm)  
**Fixed height backrest (Maximum 400mm)**  
*(indicare l'altezza fissa dello schienale)*  
**Specify height**



XY245 Schienale ad altezza regolabile (Max. 400 mm)  
 € 189,00  
 (+/-25mm dall'altezza selezionata)  
**Adjustable height backrest (Maximum height 400mm)**  
*(indicare l'altezza minima dello schienale)*  
**Specify height**



### Tipo di schienale

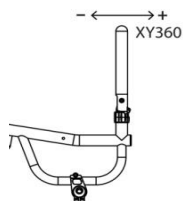
FXAXG060 Schienale pieghevole con sistema di chiusura Q Lock (Nero)  
**Folding backrest with Q Lock (Black)**

Posizionamento ergonomico posteriore (scegliere un'opzione sola)

XY360 Angolo schienale  
**Backrest angle**

-5  -3  0  +3  +5

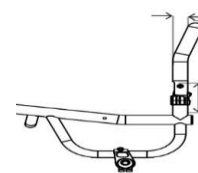
Angolo personalizzato   
*(angolo massimo selezionabile da -7° a +7°)*



XG100 Schienale ergonomico  
 € 135,00  
**Ergonomic backrest**

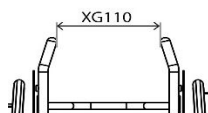
Altezza del tubo verticale

Reclinazione del tubo all'indietro



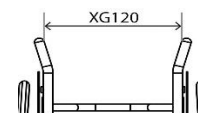
XG110 Schienale svasato verso l'interno (al di sopra delle spondine)  
 € 135,00  
**Inward taper (inside of backrest posts)**

Larghezza



XG120 Schienale svasato verso l'esterno (al di sopra delle spondine)  
 € 135,00  
**Outward flare (inside of backrest posts)**

Larghezza



### Maniglie di spinta

XG070 Maniglie di spinta avvitate (non con schienale regolabile in altezza XY245)  
 € 220,00  
**Screw in push handles (N/A with XY245)**


XG080 Maniglie di spinta pieghevoli (non con schienale regolabile in altezza XY245)  
 € 320,00  
**Flip down push handles (N/A with XY245)**

XG085 Maniglie di spinta pieghevoli regolabili in altezza (non con schienale regolabile in altezza XY245)  
 € 350,00  
**Flip down push handles height adjustable (N/A with XY245)**

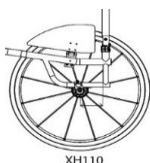
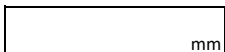
XG097 Maniglie di spinta integrate (Quickie Style)  
 € 303,00  
**Integrated push handle (Quickie design)**


## CENTRO DI GRAVITÀ

### Centro di gravità regolabile

 **XH110** Piastra regolabile del centro di gravità montata su telaio squadrato  
**Square back adjustable centre of gravity**

(25 - 150 mm)  
(Larghezza massima della seduta 500 mm)




 **XH120** Piastra regolabile del centro di gravità montata su telaio arrotondato  
**Round back adjustable centre of gravity**

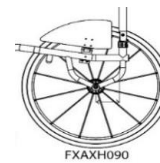
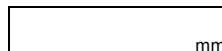
(60 - 150 mm)



### Centro di gravità fisso

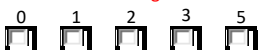
 **FXAXH090** Piastra fissa del centro di gravità integrata nel telaio a V  
€ 442,00  
**V-style fixed centre of gravity**

(25 - 125 mm)



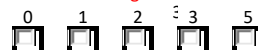
### Campanatura

 **XY390** Angolo campanatura (in gradi)  
**Camber angle**





### Campanatura


 **XY390** Angolo campanatura (in gradi)  
**Camber angle**




### Opzioni asse ruote posteriori


 **FXAXK227** Perni ad estrazione rapida standard  
(lunghezza 120 mm o 130 mm)  
**Standard Axle pin (120 or 130mm)**


 **XK220** Perni ad estrazione rapida in Titanio da 130 mm  
€ 159,00  
(non in combinazione con XK010, XK070 o FXAXK226)


 **FXAXK226** Perni ad estrazione rapida in Titanio da 100 mm  
€ 239,00  
(solo con piastra fissa del centro di gravità FXAXH090)  
**100mm Titanium Axle pin (Fixed Axle Only)**




 **XK240** Perni con estrazione rapida per Tetra  
€ 218,00  
(non in combinazione FXAXK226)  
**Quad release axle nuts (pair) (N/A with FXAXK226)**

### Ruotine antiribaltamento

 **XJ010** Ruotina antiribaltamento swing away sinistra  
€ 207,00  
(solo con centro di gravità regolabile su telaio squadrato, codice XH110)  
(non con XH040)

 **XJ100** Ruotina antiribaltamento sportiva  
€ 549,00  
(montata centralmente)  
**Single sport anti tip (centre mounted)**

 **XJ020** Ruotina antiribaltamento swing away destra  
€ 190,00  
(solo con centro di gravità regolabile su telaio squadrato, codice XH110)  
(non con XH040)  
**Swingaway anti tip RIGHT side (Only with square back frame. Not with XH040)**

<b>RUOTE POSTERIORI</b>	
Misura ruote	
<input type="checkbox"/> XY420 Ruote da 24" <b>24" Wheels</b>	<input type="checkbox"/> XY430 Ruote da 25" <b>25" Wheels</b>
Distanda tra ruota e corrimano	
<input type="checkbox"/> XY460 Distanza tra la ruota posteriore e la parte esterna della spondina <b>Rear wheel gap</b>	
<input type="checkbox"/> 15 <input type="checkbox"/> 20 <input type="checkbox"/> 25  Personalizzato <input type="text" value=""/> mm	
Tipo di ruote posteriori (scegliere un'opzione sola)	
<input type="checkbox"/> XK010 Ruote Sun Fusion a 16 raggi (mozzo argento, raggi neri) <b>Fusion 16 spoke (Silver Hub, black spokes)</b>	<input type="checkbox"/> XK320 Ruote Spinerger <b>XLX</b> a 12 raggi incrociati € 994,00 <b>Spinerger XLX 12 spoke</b>
<input type="checkbox"/> XK050 Ruote Spinerger <b>LX</b> a 12 raggi € 927,00 <b>Spinerger LX 12 spoke</b>	<input type="checkbox"/> XK060 Ruote Spinerger <b>SPOX</b> a 18 raggi daily € 719,00 <b>Spinerger SPOX 18 spoke</b>
<input type="checkbox"/> XK150 Ruote Spinerger <b>CLX</b> a 18 raggi in carbonio, no mozzo argento € 1.890,00 <b>Spinerger CLX 18 carbon blade spoke</b> <b>N/A IN SILVER HUB</b>	<input type="checkbox"/> XK070 Ruote Spinerger <b>BLXL</b> a 18 raggi a sezione piatta, montaggio del corrimano a rivetto € 1.007,00 <b>Spinerger BLXL 18 blade spoke</b> <b>N/A IN SILVER HUB</b>
<b>Opzioni colore per ruote Spinerger:</b>  (scegliere il colore dei raggi per le ruote Spinerger nella sezione qui sotto)	
<input type="checkbox"/> Raggi neri <b>Black spokes</b> <input type="checkbox"/> Raggi rossi <b>Red spokes</b> <input type="checkbox"/> Raggi viola <b>Purple spokes</b> <input type="checkbox"/> Raggi bianchi <b>White spokes</b> <input type="checkbox"/> Raggi blu <b>Blue spokes</b> <input type="checkbox"/> Raggi arancioni <b>Orange spokes</b> <input type="checkbox"/> Raggi gialli <b>Yellow spokes</b> <input type="checkbox"/> Raggi rosa <b>Pink spokes</b> <input type="checkbox"/> Raggi verdi <b>Green spokes</b>	<input type="checkbox"/> XK180 Colore dei raggi ruote Spinerger (scegliere solo i colori proposti qui a fianco) € 252,00 <b>Individual spoke design</b> Colore dei raggi interni: <input type="text"/> Colore dei raggi esterni: <input type="text"/>
<b>Opzioni anodizzate per ruote Spinerger: (in caso di mancata scelta, sarà inviata l'opzione "XK190 Mozzo nero")</b>	
<input type="checkbox"/> XK190 Mozzo nero € 135,00 <b>Black hub</b>	<input type="checkbox"/> XK200 Mozzo argento (non disponibile con Spinerger BLXL/CLX) € 135,00 <b>Silver hub (n/a with BLXL/CLX)</b>
<input type="checkbox"/> XK202 Mozzo/corrimano viola <b>Purple hub/rims</b> (Solo per Spinerger LX, XLX e BLXL) € 244,00 <b>(LX, XLX &amp; BLXL only)</b>	<input type="checkbox"/> XK203 Mozzo/corrimano blu <b>Blue hub/rims</b> (Solo per Spinerger LX, XLX e BLXL) € 244,00 <b>(LX, XLX &amp; BLXL only)</b>
<input type="checkbox"/> XK201 Mozzo/corrimano rosso (Solo per Spinerger LX, XLX e BLXL) € 244,00 <b>Red hub/rims (LX, XLX &amp; BLXL only)</b>	<input type="checkbox"/> XK205 Mozzo/corrimano personalizzato € 311,00 <b>Individual:</b> Indicare il colore: <input type="text"/> <b>Select colour:</b>
Fornitura senza ruote	
<input type="checkbox"/> XK040 Senza ruote -€ 238,00 <b>Supply without Wheels</b>	Ruote: <input type="text"/> Copertoni: <input type="text"/> (specificare il tipo di ruote, la dimensione ed i copertoni che verranno montati successivamente sulla carrozzina)
Montaggio corrimani	
<input type="checkbox"/> XY480 Corrimani montati vicino (std senza opzioni selezionate) <b>Narrow set handrim</b>	<input type="checkbox"/> XY485 Corrimani montati larghi <b>Wide set handrim</b>
<input type="checkbox"/> XL090 Rimozione degli eccessi delle alette del corrimano € 159,00 <b>Remove excess mounting tabs (recommended for small wheel gaps)</b>	
Tipo di corrimani	
<input type="checkbox"/> XL010 In alluminio anodizzato a 6 alette (standard senza opzioni selezionate) <b>Aluminium hard anodised 6 tab</b>	<input type="checkbox"/> XL040 In titanio a 6 alette € 351,00 <b>Titanium 6 tab</b>
<input type="checkbox"/> XL160 Elipse a 6 alette (sostituzione per Surge) € 421,00 <b>Elipse 6 tab (replacement for Surge)</b>	<input type="checkbox"/> XL035 Natural Fit LT € 455,00 <b>Natural Fit LT</b>
<input type="checkbox"/> XL020 Tetragrip a 6 alette € 379,00 <b>Tetra grip 6 tab</b>	<input type="checkbox"/> XL150 Carbolife Gekko € 748,00 <b>Carbolife Gekko</b>
<input type="checkbox"/> XL100 Paragrip a 6 alette € 379,00 <b>Para grip 6 tab</b>	<input type="checkbox"/> XL170 Carbolife Curve L, nero € 731,00 <b>Carbolife Curve L (Black)</b>
Tipo e colore dei copertoni	
<input type="checkbox"/> XM010 Kenda alta pressione € 43,00 <b>Kenda black</b>	<input type="checkbox"/> Grigio (Std) <b>Grey (Std)</b>
<input type="checkbox"/> XM130 Kenda nero € 43,00 <b>Kenda black</b>	<input type="checkbox"/> Blu <b>Blue</b>
<input type="checkbox"/> XM020 Schwalbe Marathon Plus € 104,00 <b>Schwalbe Marathon Plus</b>	<input type="checkbox"/> Rosso <b>Red</b>
<input type="checkbox"/> XM060 Schwalbe One (solo da 24" e 25") € 132,00 <b>Schwalbe One (24",25" only)</b>	<input type="checkbox"/> Nero <b>Black</b>
<input type="checkbox"/> XM050 Kenda K885 Mountain bike (solo da 24" e 25") € 46,00 <b>Kenda K885 mountain bike tyre (24",25" only)</b>	<input type="checkbox"/> Grigio <b>Silver</b>
<input type="checkbox"/> XM040 Shox pieno solo in colore nero € 159,00 <b>Shox solid airless (Black)</b>	
Valvole per camere d'aria	
<input type="checkbox"/> XY500 Valvola Schraeder per camera d'aria (standard senza opzioni selezionate) <b>Schraeder inner tube valve</b>	<input type="checkbox"/> XY490 Valvola Presta per camera d'aria <b>Presta inner tube valve</b>
Accessori ruote posteriori	
<input type="checkbox"/> XK310 Ruote offroad da 24" complete di corrimani, copertoni mountain bike e perni (paio) (per sostituire la ruota da 25" con Kenda ad alta pressione) € 866,00 <b>Offroad wheel set 24" rim with handrim, MTB tyre and axle pins (Replaces 25" wheel with XM010)</b>	<input type="checkbox"/> XK300 Ruote offroad da 22" complete di corrimani, copertoni mountain bike e perni (paio) (per sostituire la ruota da 24" con Kenda ad alta pressione) € 866,00 <b>Offroad wheel set 22" rim with handrim, MTB tyre and axle pins (Replaces 24" wheel with XM010)</b>



## RIFINITURE

Finiture telaio e componenti

<input type="checkbox"/>	XN010	Telaio verniciato a polvere <i>(fare riferimento alla tabella colori RGK)</i> <b>Powder coated frame</b>	<input type="checkbox"/>	XN150	Rifiniture verniciate a polvere <i>(pedana, asse ruote posteriori e spondine)</i> <i>(standard nel colore del telaio se non indicato)</i> <b>Powder coated components (Frame colour if not specified)</b>			
<b>Telaio</b>	<b>Rifiniture</b>	<b>Lucidi</b>	<b>Telaio</b>	<b>Rifiniture</b>	<b>Opachi</b>	<b>Telaio</b>	<b>Rifiniture</b>	<b>Speciali</b>
<input type="checkbox"/>	<input type="checkbox"/>	<b>Nero lucido103</b>	<input type="checkbox"/>	<input type="checkbox"/>	<b>Nero opaco 105</b>	<input type="checkbox"/>	<input type="checkbox"/>	Grigio argento glitter 300
<input type="checkbox"/>	<input type="checkbox"/>	Bianco lucido 100	<input type="checkbox"/>	<input type="checkbox"/>	Bianco opaco 101	<input type="checkbox"/>	<input type="checkbox"/>	Grigio brillante 170
<input type="checkbox"/>	<input type="checkbox"/>	Grigio lucido 132	<input type="checkbox"/>	<input type="checkbox"/>	Grigio opaco 131	<input type="checkbox"/>	<input type="checkbox"/>	<b>Nero metallizzato opaco 104</b>
<input type="checkbox"/>	<input type="checkbox"/>	Crema lucido 135	<input type="checkbox"/>	<input type="checkbox"/>	Grigio chiaro opaco	<input type="checkbox"/>	<input type="checkbox"/>	Grigio metallizzato opaco 130
<input type="checkbox"/>	<input type="checkbox"/>	<b>Rosso lucido 108</b>	<input type="checkbox"/>	<input type="checkbox"/>	<b>Blu Navy opaco 152</b>	<input type="checkbox"/>	<input type="checkbox"/>	<b>Nero martellato 201</b>
<input type="checkbox"/>	<input type="checkbox"/>	<b>Giallo lucido 120</b>				<input type="checkbox"/>	<input type="checkbox"/>	Grigio martellato 202
<input type="checkbox"/>	<input type="checkbox"/>	Verde bosco lucido 143				<input type="checkbox"/>	<input type="checkbox"/>	Bianco martellato 200
<input type="checkbox"/>	<input type="checkbox"/>	<b>Verde lucido 107</b>						
<input type="checkbox"/>	<input type="checkbox"/>	<b>Blu intenso lucido 151</b>	<input type="checkbox"/>	XN200	Colore personalizzato (indicare nome colore/codice RAL) € 299,00 <b>Individual paint colour (State Colour/RAL code)</b>	<b>Telaio</b>	<b>Rifiniture</b>	
<input type="checkbox"/>	<input type="checkbox"/>	<b>Blu Royal lucido 154</b>				<b>Frame</b>	<b>Comp</b>	
<input type="checkbox"/>	<input type="checkbox"/>	<b>Blu lucido 174</b>				<input type="checkbox"/>	<input type="checkbox"/>	
<input type="checkbox"/>	<input type="checkbox"/>	<b>Turchese lucido 141</b>						
<input type="checkbox"/>	<input type="checkbox"/>	<b>Rosa lucido 188</b>						
<input type="checkbox"/>	<input type="checkbox"/>	<b>Arancione lucido 180</b>						
<input type="checkbox"/>	<input type="checkbox"/>	<b>Viola lucido 157</b>						
<input type="checkbox"/>	TFAXN030	Colore telaio brushed (trattamento a spazzola) <i>(le rifiniture saranno di colore nero a meno che non si selezioni XN160)</i> <b>Brushed frame (All parts black unless XN160 chosen)</b> € 320,00	<input type="checkbox"/>	XN160	Rifiniture in colore brushed (trattamento a spazzola) <i>(pedana, asse ruote posteriori e spondine)</i> <b>Brushed components</b> € 141,00			
<input type="checkbox"/>	TGAXN050	Colore telaio polished (trattamento a lucido) <i>(le rifiniture saranno di colore nero a meno che non si selezioni XN170)</i> <b>Polished frame (All parts black unless XN170 chosen)</b> € 883,00	<input type="checkbox"/>	XN170	Rifiniture in colore polished (trattamento a lucido) <i>(pedana, asse ruote posteriori e spondine)</i> <b>Polished components</b> € 218,00			

Colore dei dettagli (scegliere un'opzione sola)

**NOTA BENE:** Il colore dei dettagli include: forcelle, tappi a pressione delle forcelle e i decalchi. Il cuscino, la fascia fermatallon e le imbottiture di protezione del telaio sono con logo RGK bianco



<input type="checkbox"/>	Dettagli in colore nero <b>Black accent</b>	<input type="checkbox"/>	Dettagli in colore argento <b>Silver accent</b>	<input type="checkbox"/>	XN250	Dettagli in colore personalizzato € 299,00 <b>Individual Accent Colour</b> Indicare colore: <input type="text"/> <i>(utilizzare codici colori RGK)</i>
<input type="checkbox"/>	Dettagli in colore rosso <b>Red accent</b>	<input type="checkbox"/>	Dettagli in colore blu <b>Blue accent</b>			
<input type="checkbox"/>	Dettagli in colore porpora <b>Purple accent</b>	<input type="checkbox"/>	Dettagli in carbonio * <b>Carbon accent (Castor caps only, black for rest)</b>			

\* (solo il dettaglio del supporto forcella in carbonio; il resto dei dettagli in colore nero)

## TELI

Telo seduta

<input type="checkbox"/>	XP040	Telo seduta a tensione regolabile con fasce <i>(non richiesto con la seduta rigida)</i> <b>Seat sling adjustable tension with straps</b>	<input type="checkbox"/>	XR050	Sedile rigido in fibra di carbonio (al posto del telo seduta) <b>Carbon fibre seat plate</b> € 433,00
--------------------------	-------	------------------------------------------------------------------------------------------------------------------------------------------------	--------------------------	-------	----------------------------------------------------------------------------------------------------------------

Telo schienale

<input type="checkbox"/>	XP050	Telo schienale Airtech a tensione regolabile con fasce <b>Airtech backrest strap adjustable</b>	<input type="checkbox"/>	XP060	Telo schienale rivestito in pelle (nero) <b>Backrest upgrade to full leather (Black)</b> € 462,00
<input type="checkbox"/>	XP070	Rivestimento in pelle per i bordi laterali dello schienale (nero) (non con XG080) <b>Backrest upgrade to leather corners (Black)</b> € 164,00			

Colori delle cuciture dello schienale

<input type="checkbox"/>	Grigio <b>Silver</b>	<input type="checkbox"/>	Nero <b>Black</b>	<input type="checkbox"/>	Blu <b>Blue</b>	<input type="checkbox"/>	Personalizzato <b>Individual</b>
<input type="checkbox"/>	Rosso <b>Red</b>	<input type="checkbox"/>	Arancione <b>Orange</b>	<input type="checkbox"/>	Viola <b>Purple</b>	<input type="text"/>	

Colori per il logo RGK posizionato sullo schienale

<input type="checkbox"/>	Bianco (Std) <b>White (Std)</b>	<input type="checkbox"/>	Verde <b>Green</b>	<input type="checkbox"/>	Blu <b>Blue</b>	<input type="checkbox"/>	Personalizzato <b>Individual</b>
<input type="checkbox"/>	Rosso <b>Red</b>	<input type="checkbox"/>	Arancione <b>Orange</b>	<input type="checkbox"/>	Viola <b>Purple</b>	<input type="text"/>	

Colori per la scritta Tiga FX sullo schienale








<input type="checkbox"/>	Bianco (Std) <b>White (Std)</b>	<input type="checkbox"/>	Verde <b>Green</b>	<input type="checkbox"/>	Blu <b>Blue</b>	<input type="checkbox"/>	Personalizzato <b>Individual</b>
<input type="checkbox"/>	Rosso <b>Red</b>	<input type="checkbox"/>	Arancione <b>Orange</b>	<input type="checkbox"/>	Viola <b>Purple</b>	<input type="text"/>	

Accessori schienale




<input type="checkbox"/>	XP110	Tasca con cerniera (solo con XP050) <b>Backrest with zip pocket</b> € 128,00	<input type="checkbox"/>	XP170	Telo schienale con ricamo personalizzato (file in .jpeg e posizione desiderata per il ricamo) <b>Individual backrest embroidery</b> € 190,00
--------------------------	-------	------------------------------------------------------------------------------------	--------------------------	-------	-------------------------------------------------------------------------------------------------------------------------------------------------------

**CUSCINI**









## Tipologia cuscino

-  XP080 Cuscino RGK in schiuma con fodera in nylon  
€ 118,00 **Cushion foam**
-   In schiuma a bassa densità (CMS040) **Soft (CMS040)**  In schiuma a media densità (CMS050) **Medium (CMS050)**
-  Spessore 50 mm **50mm**  Spessore 75 mm **75mm**  Spessore 100 mm **100mm**

## Fodere per il cuscino

-  XP085 Fodera del cuscino in nylon, nera  
**Nylon cushion cover**
-  XP090 Fodera traspirante per cuscino in schiuma RGK, nera  
€ 107,00 **Air Lite cushion cover**
-  XP100 Fodera in pelle per cuscino in schiuma RGK, nera  
€ 283,00 **Leather cushion cover**

**ACCESSORI**

-  XR080 Montaggio Frontwheel (solo con pedana tubolare)  
€ 853,00 **Frontwheel assembly (Only with tubular style footrest)**
-  XP120 Protezioni per telaio anteriore in neoprene con chiusura a cerniera, nere  
€ 104,00 **Frame protectors Neoprene zip fasten (Black)**
-  XP420 Protezioni per telaio anteriore in nylon con chiusura in velcro  
€ 67,00 **Frame protectors Nylon velcro fasten (Black)**
-  XR010 Marsupio nero con attacco in velcro per la seduta (nero)  
€ 56,00 **Seat pouch velcro attach (Black)**
-  XR200 Zaino nero con logo RGK  
€ 96,00 **Rucksack with RGK logo (Black)**
-  XR100 Borsa per trasporto della carrozzina Tiga FX  
€ 448,00 **FX carry bag**
-  XR090 Kit attrezzi  
**Tool kit**
-  XS060 Fascia fermapolpacci  
**Calf strap**

**NOTE AGGIUNTIVE**

**Telo schienale con ricamo personalizzato**

Si prega di fornire il file in formato .JPG e la posizione selezionata per il ricamo



**BARRA STABILIZZATRICE DELLO SCHIENALE**

**ALTRE NOTE:**

**LAVORAZIONI SPECIALI\***

*(specificare sotto il numero di pagina o delle pagine insieme ai dettagli delle lavorazioni speciali a cui si riferisce)*

**OFF SPEC REQUEST APPROVED**  
*(for internal RGK office only)*

X  
*RGK Internal Sign-off*

\* Le lavorazioni speciali richiedono uno studio di fattibilità che può aumentare il prezzo e i tempi di consegna. Qualsiasi richiesta di dimensioni/opzione/telaio non elencata nel modulo d'ordine sarà trattata come una lavorazione speciale.